

Основные характеристики

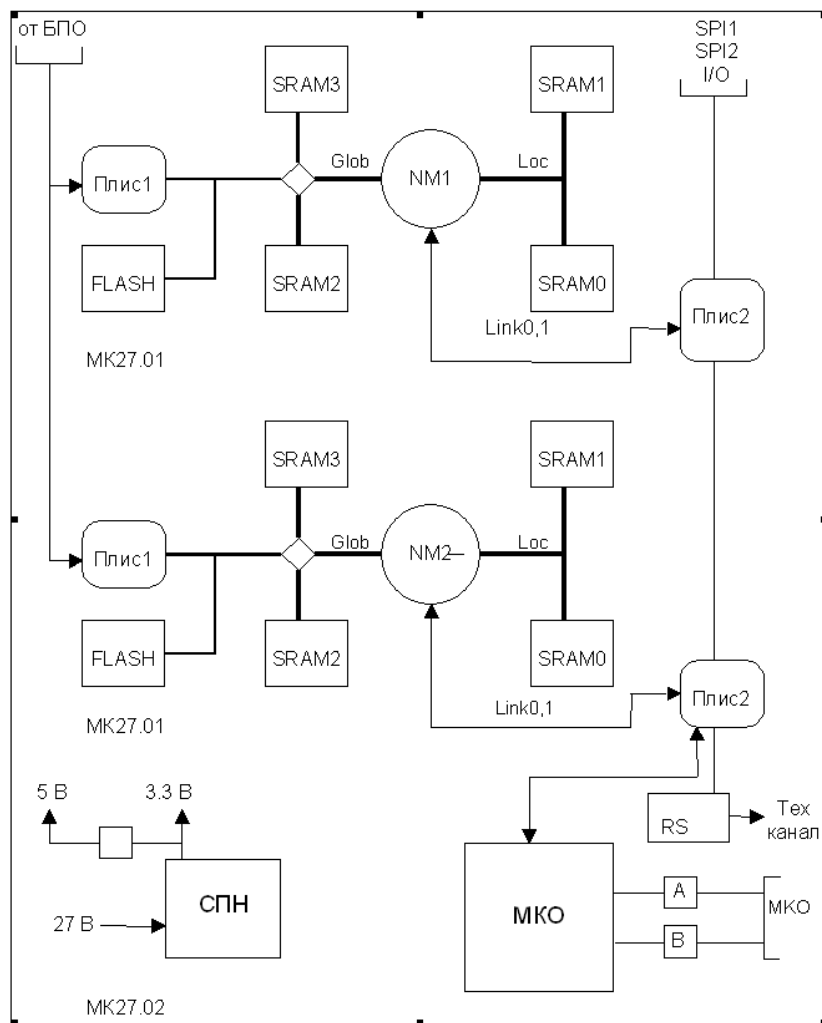
- 2 Процессора Л1879ВМ1 с тактовой частотой 33МГц
- Производительность процессора 33 MIPS для 64 разрядных инструкций
- До 9500 ММАС векторных операций (умножений с накоплением)
- 4 Мбайт (1М*32) электроперепрограммируемого запоминающего устройства (ЭСППЗУ)
- ОЗУ 16 Мбайт (2М*64)
- 2 мультиплексных канала обмена (МКО)
- Передача информации по МКО со скоростью 1 Мбит/сек
- Технологический канал (последовательного типа RS232)
- Габариты 182*110*44 мм
- Масса 0,8 кг
- Потребляемая средняя мощность от источника вторичного электропитания 10 Вт
- Напряжение питания от 24 до 34 В
- Ресурс 145800 часов

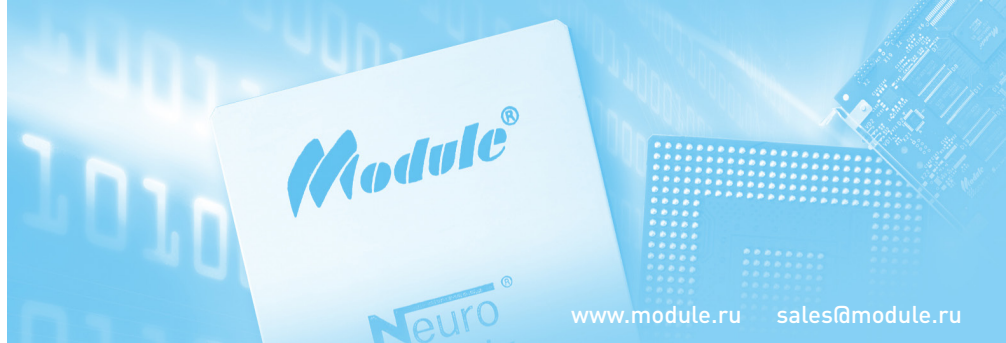
Блок вычислительный

Описание

Блок вычислительный предназначен для функционирования в составе прибора 329К (ПЗВ) - звездного прибора космического аппарата. Блок вычислительный производит обработку видеосигналов ПЗС-матрицы для обеспечения ориентации космического аппарата по видимым звездным скоплениям и передает результаты вычислений по дублированному каналу МКО в бортовой управляющий комплекс

Структурная схема блока вычислительного

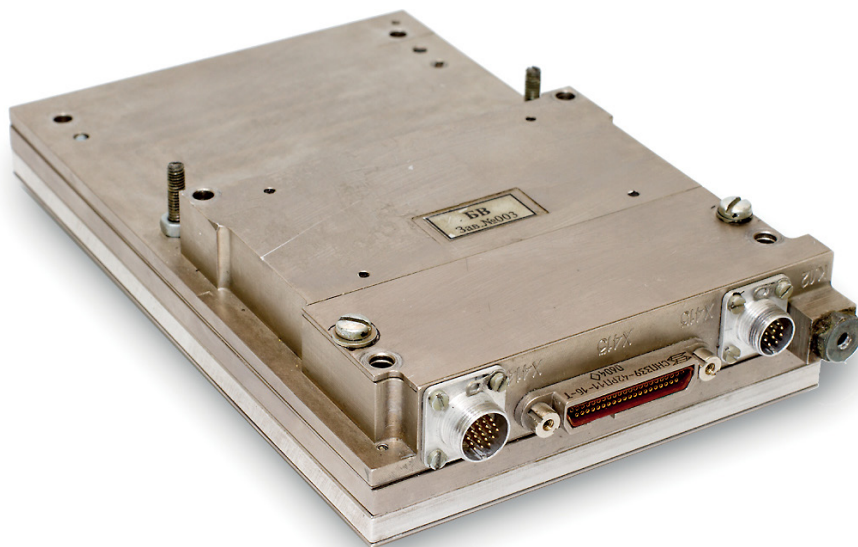




Блок вычислительный

Продолжение

Блок вычислительный



Область применения

- Обработка видеосигналов ПЗС-матрицы для обеспечения ориентации космического аппарата
- Передача результатов вычислений по дублированному каналу МКО в бортовой управляющий комплекс