

УДОСТОВЕРЕН

ЮФКВ.431295.007РЭ-УД

Микросхема интегральная 1895ВА1АТ

Руководство по эксплуатации

ЮФКВ.431295.007РЭ

Инв. № подл.	Подп. и дата	Взам. инв. №	Инв. № дубл.	Подп.	дата
28338-2	27.08.2015	28388-1			

Содержание

1	НАЗНАЧЕНИЕ И ХАРАКТЕРНЫЕ ОСОБЕННОСТИ.....	5
1.1	ОСОБЕННОСТИ СТРУКТУРЫ БИС 1895ВА1АТ	5
1.2	ВОЗМОЖНОСТИ БИС 1895ВА1АТ	5
1.3	ИСТОЧНИК ТАКТОВОЙ ЧАСТОТЫ.....	6
1.4	ПРИЁМОПЕРЕДАТЧИКИ.....	6
1.5	АДАПТАЦИЯ К СИСТЕМНЫМ МАГИСТРАЛЯМ МИКРОПРОЦЕССОРОВ.....	6
2	ТЕХНИЧЕСКИЕ ДАННЫЕ	7
3	ОПИСАНИЕ ВЫВОДОВ	9
4	ОПИСАНИЕ СТРУКТУРНОЙ СХЕМЫ.....	15
5	ФУНКЦИОНАЛЬНОЕ ОПИСАНИЕ	18
5.1	ВНУТРЕННИЕ РЕГИСТРЫ МСП.....	18
5.1.1	Регистр маскирования прерывания - <i>imr</i>	19
5.1.2	Первый конфигурационный регистр - <i>cfg1</i>	24
5.1.3	Второй конфигурационный регистр - <i>cfg2</i>	36
5.1.4	Регистр запуска/сброса - <i>srr</i>	41
5.1.5	Регистр указателя на стек команд - <i>csp</i>	42
5.1.6	Регистр слова управления сообщением КШ, слова управления подадресом ОУ.....	43
5.1.7	Регистр счетчика метки времени - <i>tt_reg</i>	44
5.1.8	Регистр состояния прерываний - <i>isr</i>	45
5.1.9	Третий конфигурационный регистр - <i>cfg3</i>	51
5.1.10	Четвертый конфигурационный регистр - <i>cfg4</i>	57
5.1.11	Пятый конфигурационный регистр - <i>cfg5</i>	62
5.1.12	Регистр указателя буфера данных ОУ/МШ - <i>rm_dsa</i>	65
5.1.13	Регистр остатка времени кадра КШ - <i>bc_ftr</i>	65
5.1.14	Регистр остатка времени текущего сообщения КШ - <i>bc_trnt</i>	66
5.1.15	Регистр длительности кадра КШ/ Регистр командного слова сообщения ОУ/ Регистр слова срабатывания («монитор слов») - <i>bcft_rtlc_mtw</i>	66
5.1.16	Регистр ответного слова ОУ - <i>rt_sw</i>	66
5.1.17	Регистр слова ВСК - <i>rt_bit_w</i>	67
5.1.18	Шестой конфигурационный регистр - <i>cfg6</i>	67
5.1.19	Слово состояния блока сообщения.....	68
5.1.20	Мониторное слово распознавание (ID – слово).....	70
6	РАБОТА В РЕЖИМЕ КОНТРОЛЛЕРА ШИНЫ (КШ).....	71
6.1	ОРГАНИЗАЦИЯ ПАМЯТИ КШ.....	71
6.1.1	256-словные границы.....	72
6.1.2	Механизм глобальной двойной буферизации.....	73
6.2	ПРОГРАММИРОВАНИЕ КАДРОВ СООБЩЕНИЙ.....	73
6.2.1	Управление памятью в режиме КШ	73
6.2.2	Форматы блоков сообщений	75
6.2.3	Слово управления сообщением КШ.....	78
6.2.4	Слово состояния блока сообщения КШ	83
6.2.5	Задание промежутка времени для сообщения.....	86
6.2.6	Автоповтор отработки кадра.....	87
6.2.7	Минорный и мажорный кадры.....	88
6.2.8	Различные возможности старта работы КШ.....	90
6.2.9	Прерывания в режиме КШ	91
6.3	ДРУГИЕ ФУНКЦИИ КШ.....	93
6.3.1	Автоматическое возобновление передачи сообщения (ВПС)	93

Перв. примен.	ЮФКВ.431295.007
Справ. №	

Подп.	дата	Индв. № дубл.	Индв. №
Взам. инв. №	28388-1	Индв. № дубл.	Индв. №
Подп. и дата	27.08.2015	Индв. № дубл.	Индв. №

Индв. № подл.	28338-2	Индв. № дубл.	Индв. №
Подп. и дата	27.08.2015	Индв. № дубл.	Индв. №

ЮФКВ.431295.007РЭ				
Изм.	Лист	№ докум.	Подп.	Дата
Разраб.	Савельев	Микросхема интегральная	Лит.	Лист
Пров.	Миронов	1895ВА1АТ	А	2
Н. контр.	Вихрова	Руководство	Листов	
Утв.	Миронов	по эксплуатации	291	

8.7	SOM и EOM ПОСЛЕДОВАТЕЛЬНОСТИ ДЕЙСТВИЙ В РЕЖИМЕ «МОНИТОР СООБЩЕНИЙ».....	194
8.7.1	<i>SOM (Start-of-Message) последовательность действий</i>	194
8.7.2	<i>EOM (End-of-Message) последовательность действий</i>	195
8.8	ПРИМЕР РАБОТЫ В РЕЖИМЕ «МОНИТОР СООБЩЕНИЙ».....	195
8.8.1	<i>Инициализация (конфигурирование и запуск в работу)</i>	195
8.8.2	<i>Технические приемы обработки принимаемых сообщений МКПД при работе МСП в режиме «монитор сообщений»</i>	196
9	ВЗАИМОДЕЙСТВИЕ С БИС 1895ВА1АТ, СХЕМЫ ВКЛЮЧЕНИЯ	197
9.1	РЕКОМЕНДАЦИИ ПО РАЗРАБОТКЕ ПЕЧАТНЫХ ПЛАТ ДЛЯ УСТРОЙСТВ С БИС 1895ВА1АТ	197
9.2	СОПРЯЖЕНИЕ БИС 1895ВА1АТ С ПРИЕМОПЕРЕДАТЧИКАМИ.....	197
9.3	ВЗАИМОДЕЙСТВИЕ БИС 1895ВА1АТ С УПРАВЛЯЮЩИМ ВЫЧИСЛИТЕЛЕМ И ОЗУ.....	201
9.4	РАСПРЕДЕЛЕНИЕ АДРЕСОВ: АДРЕСАЦИЯ СЛОВ И БАЙТОВ.....	201
9.5	16-ТИ РАЗРЯДНЫЙ БУФЕРИЗОВАННЫЙ РЕЖИМ СОПРЯЖЕНИЯ УВ.....	201
9.5.1	<i>Конфигурация без ожидания готовности</i>	203
9.6	16-ТИ РАЗРЯДНЫЙ ПРОЗРАЧНЫЙ РЕЖИМ СОПРЯЖЕНИЯ УВ.....	206
9.7	ИНТЕРФЕЙС С 16-ТИ РАЗРЯДНЫМ ДВУХПОРТОВЫМ ОЗУ.....	208
9.8	16-ТИ РАЗРЯДНЫЙ РЕЖИМ ПДП.....	210
9.8.1	<i>Истечение срока ожидания предоставления системной магистрали (СМ)</i>	211
9.9	РЕЖИМ 8-МИ РАЗРЯДНЫЙ, БУФЕРИЗОВАННЫЙ.....	215
9.9.1	<i>Режим 8-ми разрядный, с ожиданием готовности</i>	215
9.9.2	<i>Режим 8-ми разрядный, без ожидания готовности</i>	218
9.10	УПРАВЛЯЮЩАЯ ЛОГИКА.....	221
9.11	ПРЕРЫВАЮЩАЯ ЛОГИКА.....	221
9.12	ВХОД СБРОСА (MSTCLR*).....	221
9.13	ВХОД ВЫБОРА БИС 1895ВА1АТ (SELECT*)	222
9.14	ВРЕМЕННЫЕ ДИАГРАММЫ 16-ТИ РАЗРЯДНОГО РЕЖИМА С ОЖИДАНИЕМ ГОТОВНОСТИ.....	222
9.15	ВРЕМЕННЫЕ ДИАГРАММЫ 16-ТИ РАЗРЯДНОГО РЕЖИМА БЕЗ ОЖИДАНИЯ ГОТОВНОСТИ.....	227
9.16	ВРЕМЕННЫЕ ДИАГРАММЫ 16-ТИ РАЗРЯДНОГО «ПРОЗРАЧНОГО» РЕЖИМА	231
9.17	ВРЕМЕННЫЕ ДИАГРАММЫ 8-МИ РАЗРЯДНОГО РЕЖИМА С ОЖИДАНИЕМ ГОТОВНОСТИ.....	235
9.18	ВРЕМЕННЫЕ ДИАГРАММЫ 8-МИ РАЗРЯДНОГО РЕЖИМА БЕЗ ОЖИДАНИЯ ГОТОВНОСТИ.....	239
9.19	ВРЕМЕННЫЕ ДИАГРАММЫ ЗАЩЕЛКИВАНИЯ АДРЕСА	243
9.20	ВРЕМЕННЫЕ ДИАГРАММЫ ВЗАИМОДЕЙСТВИЯ С «ПРЯМЫМ ДОСТУПОМ».....	244
10	ТЕХНИЧЕСКАЯ ТЕРМИНОЛОГИЯ, СОКРАЩЕНИЯ	256

ПРИЛОЖЕНИЕ А (ОБЯЗАТЕЛЬНОЕ). УКАЗАНИЯ ПО ПРИМЕНЕНИЮ МИКРОСХЕМ ПРОТОКОЛЬНОГО КОНТРОЛЛЕРА МУЛЬТИПЛЕКСНОГО КАНАЛА ПО ГОСТ Р 52070.....258

A.1	РЕЖИМЫ КШ, ОУ, МШ.....	260
A.2	РЕЖИМ КШ	261
A.3	РЕЖИМ ОУ.....	269
A.4	СЛОВНЫЙ МОНИТОР.....	273
A.5	МОНИТОР СООБЩЕНИЙ.....	274
A.6	СОПРЯЖЕНИЕ С ЛПИ.....	275
A.7	СОПРЯЖЕНИЕ МСП С УПРАВЛЯЮЩИМ ВЫЧИСЛИТЕЛЕМ.....	276
A.8	ВРЕМЕННЫЕ ДИАГРАММЫ.....	279

Инд. № подл.	Подп. и дата	Взам. инв. №	Инд. № дубл.	Подп.	дата
28338-2	27.08.2015	28388-1			

Изм.	Лист	№ докум.	Подп.	Дата	ЮФКВ.431295.007РЭ	Лист
						4

1 Назначение и характерные особенности

Микросхема интегральная 1895ВА1АТ (далее по тексту БИС 1895ВА1АТ) предназначена для организации обмена информацией и контроля передачи информации по **резервированному (дублированному) мультиплексному каналу передачи данных** (МКПД, ЛПИ) в режимах **контроллер шины** (КШ), **оконечное устройство** (ОУ), **монитор шины** (МШ).

БИС 1895ВА1АТ обеспечивает выполнение всех требований к организации обмена информацией и контролю передачи информации, изложенных в ГОСТ Р 52070-2003.

БИС 1895ВА1АТ предназначена для выполнения следующих функций:

- предоставление развитых средств поддержки протокола обмена по **резервированному (дублированному) мультиплексному каналу передачи данных** (МКПД, ЛПИ), согласно ГОСТ Р 52070-2003 (MIL-STD-1553B);
- обеспечение для управляющего вычислителя сопряжения (согласования) с МСП по системной магистрали.

Для удобства восприятия последующего текста, введем некоторые сокращённые обозначения и определения:

- машина связная последовательной шины данных (МСП) – функциональная логика микросхемы;
- управляющий вычислитель (УВ), центральный процессор (ЦП) – управляющий вычислитель/центральный процессор предназначен для взаимодействия с МСП по системной магистрали (СМ);
- линия передачи информации (ЛПИ), мультиплексный канал передачи данных (МКПД) – мультиплексный канал передачи данных (ГОСТ Р 52070-2003). МСП не имеет собственных, встроенных, приёмопередатчиков, поэтому для сопряжения с ЛПИ совместно с микросхемой необходимо использовать внешние приёмопередающие устройства (приёмопередатчики, ППУ).

1.1 Особенности структуры БИС 1895ВА1АТ

МСП содержит:

- шифратор информации ЛПИ - кодер;
- двоянный дешифратор информации ЛПИ - декодер;
- полную многопротокольную логику, обеспечивающую режимы работы **контроллер шины** (КШ), **оконечное устройство** (ОУ), **монитор шины** (МШ);
- встроенное, разделяемое с процессором УВ, ОЗУ (РОЗУ) объёмом 4К 16-ти разрядных слов;
- логику управления прямым доступом к внешнему и внутреннему разделяемым с УВ ОЗУ (РОЗУ);
- логику прерывания управляющего вычислителя;
- логику обеспечения обмена информацией с УВ по системной магистрали (логику интерфейса с УВ);
- встроенный счетчик временной метки с программируемым (выбираемым) разрешением между 2, 4, 8, 16, 32, 64 мкс на младший значащий разряд.

1.2 Возможности БИС 1895ВА1АТ

МСП предоставляет 16-ти разрядные шины адреса и данных, набор входных/выходных управляющих сигналов для организации взаимодействия с УВ по системной магистрали, обеспечивает для УВ следующие возможности:

- работу со встроенной в МСП памятью (ОЗУ) объёмом до 4К 16-ти разрядных слов;
- взаимодействие с УВ в режиме прямого доступа к внешней памяти объёмом до 64К 16-ти разрядных слов;
- прямое подключение к процессору УВ в режимах разделения ОЗУ и доступа к регистрам МСП;
- программное конфигурирование (настройка) МСП;
- выбор (при конфигурировании) способа буферизации СД сообщения для режима ОУ:
 - а) *одиночная буферизация*;
 - б) *двойная буферизация сообщений «приема»*;
 - в) *кольцевая буферизация*;
- выбор разновидности режима МШ:
 - а) «монитор слов»;
 - б) «монитор сообщений»;
 - в) комбинированный режим «ОУ/монитор сообщений».
- работу КШ в режиме «возобновление передачи сообщения» (ВПС), - автоматически повторяется пересылка сообщения в случае неудачи первой попытки (истечение времени ожидания ОС, обнаружение ошибки формата сообщения и т.п.);

Инв. № подл. 28338-2	Подп. и дата 27.08.2015	Взам. инв. № 28388-1	Инв. № дубл. 	Подп. дата 	ЮФКВ.431295.007РЭ					Лист
										5
Изм.	Лист	№ докум.	Подп.	Дата						

- формирование для КШ в ОЗУ последовательности сообщений, образующей т.н. «кадр сообщений», с однократным/автоматически повторяемым исполнением кадра сообщений (последовательной отработкой сообщений, составляющих кадр);
- программируемый для каждого сообщения КШ интервал времени от начала пересылки данного сообщения до начала пересылки следующего сообщения (промежуток времени для сообщения);
- автоматическое определение *недопустимости* командного слова для режима ОУ;
- три программно задаваемых режима выдачи сигнала запроса прерывания УВ (сигнал INT*):
 - а) импульсный;
 - б) выходной уровень, запрос прерывания 'сбрасывается' под управлением программы УВ, после записи лог. «1» в соответствующий разряд *регистра запуска/сброса*;
 - в) выходной уровень, запрос прерывания 'сбрасывается' после чтения программой УВ *регистра состояния прерываний*.

1.3 Источник тактовой частоты

Для работы МСП необходим источник тактовой частоты либо 16 МГц, либо 12 МГц. Настройка на определённое значение рабочей тактовой частоты осуществляется программным образом.

1.4 Приёмопередатчики

МСП не имеет собственных, встроенных, приёмопередатчиков, поэтому для сопряжения с ЛПИ совместно с микросхемой необходимо использовать внешние приёмопередатчики. Кодер и декодеры (кодек) МСП взаимодействуют с внешними приёмопередатчиками согласно требованиям интерфейсов типа 'Smiths' или 'Harris'.

1.5 Адаптация к системным магистралям микропроцессоров

В качестве УВ для взаимодействия с МСП могут быть использованы 8-ми и 16-ти разрядные микропроцессоры различных семейств, например, Motorola 680X0, 6809, Intel i960, 80186, 8088, 8051, ADSP-2101 и многие другие.

Интв. № подл.	Подп. и дата	Взам. инв. №	Интв. № дубл.	Подп.	дата
28338-2	27.08.2015	28388-1			
Изм.	Лист	№ докум.	Подп.	Дата	
ЮФКВ.431295.007РЭ					Лист
					6

2 Технические данные

БИС 1895ВА1АТ выполнена по базовому КНИ КМОП технологическому процессу с проектными нормами 0,25 мкм.

Напряжение питания, U_{CC} : $(3,3 \pm 0,3)$ В.

Корпус: металлокерамический планарный корпус типа 4226.108-2, имеющий 108 выводов с шагом расположения выводов 0,625 мм, из них в БИС 1895ВА1АТ используются 68 функциональных выводов, 16 выводов «земля-питание» и 8 выводов соединенных с монтажной площадкой для установки кристалла и подключаемых к цепи «земли».

Габариты, не более: $22,2 \times 22,2 \times 3,6$ мм (без учета выводов).

Масса, не более: 6,1 г.

Таблица 2.1 – Электрические параметры

Наименование параметра, единица измерения	Обозначение	Норма параметра,		Режим измерения	Температура, °С
		не менее	не более		
Выходное напряжение низкого уровня, В	U_{OL}	-	0,4	$U_{CC} = 3,0$ В Вытекающий выходной ток буферов $I_{OL} = + 4$ мА	минус 60 – + 85
Выходное напряжение высокого уровня, В	U_{OH}	2,4	-	$U_{CC} = 3,0$ В Вытекающий выходной ток буферов $I_{OH} =$ минус 4 мА	минус 60 – + 85
Входной ток утечки низкого уровня, мкА	I_{ILL}	минус 10	-	$U_{CC} = 3,6$ В, $U_{IL} = 0$ В	минус 60 – + 85
Входной ток утечки высокого уровня, мкА	I_{ILH}	-	10	$U_{CC} = 3,6$ В, $U_{IH} = 3,8$ В	минус 60 – + 85
Ток утечки низкого уровня в состоянии «Выключено», мкА	I_{OZL}	минус 10	-	$U_{CC} = 3,6$ В, $U_{IOZ} = 0$ В	минус 60 – + 85
Ток утечки высокого уровня в состоянии «Выключено», мкА	I_{OZH}	-	10	$U_{CC} = 3,6$ В, $U_{IOZ} = 3,8$ В	минус 60 – + 85
Ток потребления динамический, мА	I_{OCC}	-	200	$U_{CC} = 3,6$ В, $F_c = 16$ МГц	минус 60 – + 85

Изм.	Лист	№ докум.	Подп.	Дата
28338-2				
Интв. № подл.	Подп. и дата	Взам. инв. №	Интв. № дубл.	Подп. дата
28338-2	27.08.2015	28388-1		

ЮФКВ.431295.007РЭ

Лист

7

Таблица 2.2 – Предельно допустимые и предельные режимы эксплуатации

Наименование параметра режима, единица измерения	Буквенное обозначение	Норма параметра			
		предельно-допустимого режима,		предельного режима,	
		не менее	не более	не менее	не более
Напряжение питания, В	U_{CC}	3,0	3,6	минус 0,4	3,9
Напряжение на выводах вход/выход в состоянии «выключено», В	U_{IOZ}	0	$U_{CC} + 0,2$	минус 0,4	3,9
Входное напряжение высокого уровня, В	U_{IH}	2,4	$U_{CC} + 0,2$	-	3,9
Входное напряжение низкого уровня, В	U_{IL}	0	0,8	минус 0,4	-
Выходной ток буферов, мА	I_{OL}, I_{OH}	минус 4	4	минус 12	12
Частота входного сигнала синхронизации, МГц (номинал 16 МГц)	F_c	15,9984	16,0016	-	-
Частота входного сигнала синхронизации, МГц (номинал 12 МГц)		11,9988	12,0012	-	-
Ёмкость нагрузки, пФ	C_L	-	30	-	50

Изм.	Лист	№ докум.	Подп.	Дата
28338-2				

Взам. инв. №	28388-1
Инв. № дубл.	

Подп. и дата	27.08.2015
Подп.	
дата	

Изм.	Лист	№ докум.	Подп.	Дата

ЮФКВ.431295.007РЭ

Лист

8

3 Описание выводов

Таблица 3.1 – Список сигналов БИС 1895BA1AT

Номер вывода	Наименование вывода	Номер вывода	Наименование вывода
1	NC	55	NC
2	NC	56	NC
3	A14	57	RTADP
4	A15	58	RTAD4
5	IOEN*	59	RTAD3
6	NC	60	NC
7	READYD*	61	RTAD2
8	INT*	62	RTAD1
9	RXB	63	RTAD0
10	RXB	64	MEMENA IN*/TR SEL
11	CGND	65	CGND
12	GND-C	66	GND-C
13	U _{CC-C}	67	U _{CC-C}
14	TX _{INH} _B	68	CLOCK_IN
15	TXB	69	RD/WR*
16	TXB	70	MEM/REG*
17	CGND	71	CGND
18	TXA	72	SELECT*
19	TXA	73	STRBD*
20	TX _{INH} _A	74	TRANSP/BUFFERED*
21	RXA	75	TAG CLK
22	NC	76	NC
23	RXA	77	SSFLAG*/EXT TRIG
24	MEMWR*/ZERO_WAIT*	78	MSTCLR*
25	GND-IO	79	GND-IO
26	U _{CC-IO}	80	U _{CC-IO}
27	D15	81	DTGRT*/MSB/LSB*
28	D14	82	DTACK*/POL SEL
29	D13	83	DTREQ*/16/8*
30	D12	84	A00
31	D11	85	A01
32	D10	86	A02
33	NC	87	NC
34	D09	88	A03
35	D08	89	A04
36	CGND	90	CGND
37	U _{CC-IO}	91	U _{CC-IO}
38	GND-IO	92	GND-IO
39	MEMOE*/ADDR LAT	93	MEMENA_OUT*
40	D07	94	A05
41	NC	95	NC
42	D06	96	A06
43	D05	97	A07
44	D04	98	A08
45	D03	99	A09
46	CGND	100	CGND
47	D02	101	A10
48	D01	102	A11
49	NC	103	NC
50	D00	104	A12
51	GND-IO	105	U _{CC-IO}
52	U _{CC-IO}	106	GND-IO
53	INCMD*	107	A13
54	NC	108	NC

Примечание: NC – свободные выводы

Изм.	Лист	№ докум.	Подп.	Дата
28338-2				
Интв. № подл.	Взам. инв. №	Интв. № дубл.	Подп.	дата
28338-2	28388-1			
Подп. и дата	27.08.2015			

ЮФКВ.431295.007РЭ

Лист

9

Таблица 3.2 – Земля и питание, свободные выводы

Наименование вывода	№ выв.	Описание
Uсс-ю	26, 37, 52, 80, 91, 105	Питание элементов ввода-вывода по постоянному току (3,3 ± 0,3) В.
Uсс-с	13, 67	Питание элементов ядра по постоянному току (3,3 ± 0,3) В.
GND-IO	25, 38, 51, 79, 92, 106	Общие выводы элементов ввода-выводов. При использовании микросхемы подключаются к общей точке.
GND-C	12, 66	Общие выводы элементов ядра. При использовании микросхемы подключаются к общей точке.
CGND	11, 17, 36, 46, 65, 71, 90, 100	Общие выводы корпуса (соединены с монтажной площадкой для установки кристалла). В корпусе микросхемы не имеют электрической связи с цепью GND-C и GND-IO. При использовании микросхемы подключаются к общей точке.
NC	1, 2, 6, 22, 33, 41, 49, 54, 55, 56, 60, 76, 87, 95, 103, 108	Свободные выводы. При использовании микросхемы оставляют неподключенными.

Таблица 3.3 – Интерфейс с приемопередатчиками

Наименование вывода	№ выв.	Описание
TXA (O)	19	Цифровые выходы передачи информации (для <u>каналов А и В</u> , соответственно). Подсоединяются к соответствующим входам приемопередатчиков МКПД.
TXA_ (O)	18	
TXB (O)	16	
TXB_ (O)	15	
RXA (I)	23	Цифровые входы приема информации (для <u>каналов А и В</u> , соответственно). Подсоединяются к соответствующим выходам приемопередатчиков МКПД.
RXA_ (I)	21	
RXB (I)	10	
RXB_ (I)	9	
TX_INH_A (O)	20	Цифровые выходы запрета передачи. Подсоединяются ко входам TX_INH приемопередатчиков, соответствующих ГОСТ Р 52070-2003. Лог. «1» запрещает передачу приемопередатчику по соответственному <u>каналу</u> .
TX_INH_B (O)	14	

Таблица 3.4 – Шина данных

Наименование вывода	№ выв.	Описание
D15 (MSB) (I/O)	27	16-ти разрядная двунаправленная шина данных. Эта шина используется для связи УВ с внутренними регистрами и РОЗУ. Кроме того, в «прозрачном» режиме сопряжения УВ с МСП эта шина позволяет осуществлять передачу данных между управляющей логикой протокола/памяти МСП и внешним ОЗУ (до 64Кх16). Большую часть времени выходы с D15 до D00 находятся в третьем состоянии. Они являются выходами, когда УВ читает внутреннюю память или регистры, или когда управляющая логика протокола/памяти МСП, при интерфейсе с УВ «доступ прозрачный», записывает во внутреннее либо внешнее ОЗУ. Доступ со стороны УВ индицируется лог. «0» на выходе IOEN*. Доступ управляющей логики протокола/памяти МСП индицируется лог. «0» на выходе DTACK* и лог. «1» на выходе IOEN*. Сигналы на D15-D00 устанавливаются в третье состояние после включения питания или после аппаратного сброса.
D14 (I/O)	28	
D13 (I/O)	29	
D12 (I/O)	30	
D11 (I/O)	31	
D10 (I/O)	32	
D09 (I/O)	34	
D08 (I/O)	35	
D07 (I/O)	40	
D06 (I/O)	42	
D05 (I/O)	43	
D04 (I/O)	44	
D03 (I/O)	45	
D02 (I/O)	47	
D01 (I/O)	48	
D00 (LSB) (I/O)	50	

Изм.	Лист	№ докум.	Подп.	Дата
28338-2				
Инд. № подл.	Подп. и дата	Взам. инв. №	Инд. № дубл.	Подп. дата
28338-2	27.08.2015	28388-1		

ЮФКВ.431295.007РЭ

Лист

10

Таблица 3.5 – Шина адреса

Наименование вывода	№ выв.	Описание
A15 (MSB) (I/O)	4	16-ти разрядная двунаправленная шина адреса. В «прозрачном» и в «буферизованном» режиме сопряжения УВ с МСП, УВ имеет доступ к регистрам 1895BA1AT и 64К слов внешней памяти посредством A15-A00. В «буферизованном» режиме сопряжения УВ сигналы A15-A00 являются только входами. В «прозрачном» режиме сигналы A15-A00 - входы во время доступа УВ и выходы (по отношению к УВ) в то время, когда управляющая логика протокола/памяти МСП обращается к 64Кх16 внешней памяти или 4К внутренней. Эта адресная шина является только выходной, когда на выходе DTACK* лог. «0» (сообщает, что МСП контролирует шину интерфейса памяти) и на выходе IOEN* - лог. «1» (сообщает, что это не доступ УВ). Большую часть времени, в том числе сразу же после аппаратного сброса и после включения питания, выходы A15-A00 будут в третьем состоянии (высокий импеданс).
A14 (I/O)	3	
A13 (I/O)	107	
A12 (I/O)	104	
A11 (I/O)	102	
A10 (I/O)	101	
A09 (I/O)	99	
A08 (I/O)	98	
A07 (I/O)	97	
A06 (I/O)	96	
A05 (I/O)	94	
A04 (I/O)	89	
A03 (I/O)	88	
A02 (I/O)	86	
A01 (I/O)	85	
A00 (LSB) (I/O)	84	

Таблица 3.6 – Управляющие сигналы МСП

Наименование вывода	№ выв.	Описание
TRANSPARENT/ BUFFERED*(I)	74	Выбор режима (типа) интерфейса с УВ: лог. «1» – «прозрачный» режим сопряжения УВ с МСП, лог. «0» – «буферизованный» режим сопряжения УВ с МСП.
STRBD*(I)	73	Строб данных. Используется совместно с сигналом SELECT* для старта и управления циклом передачи данных между УВ и МСП.
SELECT*(I)	72	Сигнал выборки. Обычно подсоединяется к выходу дешифратора адреса УВ, чтобы выбрать МСП для пересылки данных в/из его памяти или регистров.
MEM/REG*(I)	70	Выбор типа доступа - к памяти/регистрам. Обычно подсоединяется либо к адресной линии УВ, либо к выходу дешифратора адреса. Определяет тип доступа - к памяти (MEM/REG* лог. «1»), либо к регистрам МСП (MEM/REG* лог. «0»). Обращения к памяти разрешены после 1 мкс после подачи питания.
RD/WR*(I)	69	Чтение/запись. Выбирает между чтением и записью для определения вида доступа процессора УВ к МСП. В 16-ти разрядном «буферизованном» режиме, если вход 'выбор полярности' (POLARITY_SEL) установлен в лог. «0», то RD/WR* является низким (лог. «0») для цикла чтения и высоким (лог. «1») для цикла записи. Если 'выбор полярности' установлен в лог. «1», или же интерфейс с УВ сконфигурирован не в 16-ти разрядном «буферизованном», то высокий уровень (лог. «1») сигнала RD/WR* определяет доступ по чтению, в то время как низкий уровень (лог. «0») - доступ по записи.
IOEN*(O)	5	Управление трехстабильным состоянием для внешних буферов адреса и данных. Обычно не используется (не нужен) в «буферизованном» режиме. Лог. «0» означает, что внешним буферам следует дать возможность процессору УВ осуществить доступ к ОЗУ либо регистрам МСП.
READY*(O)	7	Сигнал готовности для процессора УВ. Для доступа по чтению с ожиданием готовности, лог. «1» означает, что данные на выводах с D15 по D0 уже выставлены и могут быть считаны. Для доступа по записи с ожиданием готовности лог. «1» означает, что данные были переданы в регистр или ячейку памяти. В «буферизованном» режиме без ожидания готовности - высокий уровень на выводе READY* указывает, что адрес и данные (для записи) были 'защелкнуты' и идет внутренняя пересылка между регистрами-защелками адреса и данных с одной стороны и 'целевой' ячейкой памяти или регистром с другой.
INT*(O)	8	Запрос прерывания УВ. Если разряд l_p_ir «вид сигнала INT* - импульс/уровень» (3-й разряд регистра cfg2_) установлен в лог. «0», то на выходе INT* будет формироваться отрицательный импульс длительностью приблизительно 500 нс. Если l_p_ir установлен в лог. «1», для запроса прерывания УВ на выходе INT* будет устанавливаться низкий уровень на напряжения.

Изм.	Лист	№ докум.	Подп.	Дата
28338-2	11			

Интв. № подл.	28338-2
Взам. интв. №	28388-1
Интв. № дубл.	
Подп.	
дата	27.08.2015

ЮФКВ.431295.007РЭ

Лист

11

Продолжение таблицы 3.6

Наименование вывода	№ выв.	Описание
DTREQ*(O) 16/8*(I)	83	Запрос передачи данных или выбор режима - 16 разрядный/8 разрядный. В «прозрачном» режиме работы активный нулем выходной сигнал DTREQ* используется для запроса доступа к ОЗУ по <u>системной магистрали</u> (адрес, данные, сигналы управления). В «буферизованном» режиме входной сигнал 16/8* используется для выбора между 16-ти разрядным (16/8*= лог. «1») и восьми разрядным (16/8*= лог. «0») режимами обмена.
DTGRT*(I) MSB/LSB*(I)	81	Предоставление (передача) <u>системной магистрали</u> МСП или «старший/младший значащий байт». В «прозрачном» режиме низкий уровень на входе DTGRT*, установленный в ответ на выходной сигнал DTREQ*, указывает, что контроль над системной магистралью МСП предоставлен. В «буферизованном» режиме входной сигнал MSB/LSB* используется для указания, какой из байтов слова пересылается в текущий момент времени (MSB – старший, LSB – младший значащий). Логический смысл разряда MSB/LSB* зависит от состояния входа POLARITY_SEL. MSB/LSB* используется лишь в режиме восьми разрядной буферизованной пересылки.
DTACK*(O) POLARITY_SEL(I)	82	Подтверждение получения разрешения пересылки данных или выбор полярности. В «прозрачном режиме» активный низкий выходной сигнал (DTACK*) используется как признак, оповещающий процессор УВ о том, что МСП принял в своё распоряжение системную магистраль. DTACK* переводится в состояние лог. «0» в ответ на появление лог. «0» на входном выводе DTGRT*. В 16-ти разрядном буферизованном режиме (TRANSPARENT/BUFFERED*=лог. «0») и 16/8*=лог.«1») входной сигнал POLARITY_SEL используется для управления логическим смыслом сигнала RD/WR*. Если на входе POLARITY_SEL - логический «0», то низкий уровень на входе RD/WR* означает чтение, высокий – запись. Если на входе POLARITY_SEL - логическая «1», то высокий уровень (логическая «1») сигнала RD/WR* соответствует операции чтения, низкий (логический «0») - записи. В 8-ми разрядном буферизованном режиме (TRANSPARENT/BUFFERED*=лог. «0») и 16/8*=лог. «0») входной сигнал POLARITY_SEL используется для управления логическим смыслом входного сигнала MSB/LSB*. Если на входе POLARITY_SEL – логический «0», низкий уровень на входе MSB/LSB* будет означать пересылку младшего значащего байта слова, а высокий – пересылку старшего значащего байта слова. Если POLARITY_SEL = «1», то низкий уровень на входе MSB/LSB* будет соответствовать пересылке старшего значащего разряда, высокий - младшего.
MEMENA_OUT*(O)	93	Выборка внешней памяти. Выходной сигнал MEMENA_OUT*, устанавливается низким как во время цикла обращения при доступе со стороны УВ, так и во время обращения со стороны блока «управляющая логика протокола/памяти» МСП к внешнему ПОЗУ. В «прозрачном» режиме используется как сигнал выбора устройства для внешней памяти.
MEMOE*(O) ADDR_LAT(I)	39	Разрешение выдачи информации для внешней памяти или защелка адреса. В «прозрачном режиме» выходной сигнал MEMOE* используется для разрешения выдачи данных внешним ОЗУ при цикле чтения (обычно подсоединяется к выводу OE* внешней микросхемы памяти). В «буферизованном режиме» ADDRESS_LAT используется для установки конфигурации защелкивания информации адреса и сигналов SELECT*, MEM/REG* и MSB/LSB* во внутреннем регистре-защелке. Когда на ADDR_LAT низкий логический уровень, регистр находится в режиме хранения данных, когда высокий - в режиме трансляции данных со входа на выход.
MEMWR*(O) ZERO_WAIT*(I)	24	Строб записи во внешнюю память или выбор режима - с ожиданием/без ожидания готовности. Активный уровень выходного сигнала MEMWR* - логический «0». В «прозрачном режиме» MEMWR* устанавливается в лог. «0» во время цикла записи во внешнее ОЗУ (обычно подсоединяется к выводу WR* внешней микросхемы памяти). В «буферизованном режиме» входной сигнал ZERO_WAIT* используется для выбора между режимами: без ожидания готовности (ZERO_WAIT*=лог. «0»), с ожиданием готовности (ZERO_WAIT*=лог. «1»).

Изм.	Лист	№ докум.	Подп.	Дата
28338-2				
Изм.	Лист	№ докум.	Подп.	Дата

ЮФКВ.431295.007РЭ

Лист

12

Окончание таблицы 3.6

Наименование вывода	№ выв.	Описание
MEMENA_IN*(I) TRIGGER_SEL(I)	64	<p>Вход разрешения доступа к внутренней памяти или порядок следования байтов.</p> <p>В «прозрачном режиме» активный низкий уровень MEMENA_IN* используется как сигнал выбора устройства для внутреннего ОЗУ. Если используется только внутренняя память, подсоединяется непосредственно к MEMENA_OUT*.</p> <p>В 8ми-разрядном буферизованном режиме сигнал TRIGGER_SEL указывает порядок следования, в котором пара байтов передается в или принимается из МСП процессором УВ. В 8ми-разрядном буферизованном режиме TRIGGER_SEL следует устанавливать в единичный логический уровень, если как для операции чтения, так и для операции записи сначала передается старший значащий байт (MSB), затем младший (LSB). TRIGGER_SEL следует устанавливать в низкий логический уровень, если как для операции чтения, так и для операции записи сначала передается младший значащий байт, а затем старший.</p> <p>Этот сигнал не задействуется в 16-ти разрядном буферизованном режиме с ожиданием готовности.</p> <p>В 16-ти разрядном буферизованном режиме без ожидания готовности (TRANSPARENT/BUFFERED*=лог. «0», 16/8*=лог.«1», ZERO_WAIT*=лог. «0») сигнал TRIGGER_SEL устанавливает правила взаимодействия с регистрами МСП по чтению. Если TRIGGER_SEL = лог. «0», то чтение регистров будет производиться по правилам, присущим режиму «без ожидания готовности» и идентично чтению памяти МСП. Если TRIGGER_SEL = лог. «1», то чтение регистров будет производиться по правилам, присущим режиму «с ожиданием готовности», а чтение памяти будет производиться по правилам, присущим режиму «без ожидания готовности». Более подробно см. п. 9.5.</p>

Таблица 3.7 – Адрес ОУ

Наименование вывода	№ выв.	Описание
RTAD4(MSB)(I)	58	Задание значения адреса ОУ. Значение старшего разряда адреса ОУ задается RTAD4, младшего - RTAD0.
RTAD3(I)	59	
RTAD2(I)	61	
RTAD1(I)	62	
RTAD0(LSB)(I)	63	
RTADP(I)	57	Разряд контроля по четности адреса ОУ. Общая сумма значений RTADP и RTAD4-RTAD0 должна быть нечетной, для правильной работы ОУ.

Таблица 3.8 – Разное

Наименование вывода	№ выв.	Описание
CLOCK_IN(I)	68	16 МГц или 12 МГц вход синхронизации.
MSTCLR*(I)	78	Основной асинхронный сброс микросхемы. Активный логический уровень на напряжения – низкий. Длительность интервала установки низкого логического уровня на напряжения должна составлять не менее 200 нс.
INCMD*(O)	53	Признак 'Обрабатывается сообщение'. В режиме КШ устанавливается низким на время цикла обработки для каждого сообщения. В режиме ОУ или в режиме «монитор сообщений» устанавливается низким при получении командного слова и остается низким до завершения отработки текущего сообщения. В режиме «монитор слов» помечается низким по команде «запуск», остается низким, пока монитор находится в режиме on-line, и становится высоким по команде «сброс».

Изм.	Лист	№ докум.	Подп.	Дата

Изм.	Лист	№ докум.	Подп.	Дата	ЮФКВ.431295.007РЭ	Лист
						13

Окончание таблицы 3.8

Наименование вывода	№ выв.	Описание
SSFLAG*(I)	77	Флаг ошибки подсистемы. В режиме ОУ низкий уровень напряжения на этом входе является активным и будет вызывать установление в лог. «1» признака « Неисправность абонента » в ОС. Низкий уровень на входе SSFLAG* ‘пересиливает’ влияние лог. «1» в 8-м разряде (инверсное значение признака ОС « неисправность абонента ») регистра конфигурирования №1 - <i>cfg1_</i> . Если SSFLAG* установлен в лог. «0» и разряд 8 регистра <i>cfg1_</i> запрограммирован в лог. «1», то признак « Неисправность абонента » в ОС установится в лог. «1». При этом, 8-й разряд регистра <i>cfg1_</i> (инверсный) возвратит значение лог. «1» при чтении. Таким образом, состояние входа МСП SSFLAG* не имеет влияния на разряд 8 регистра <i>cfg1_</i> . Этот вход не используется в режимах КШ и МШ.
EXT_TRIG(I)	77	Вход для запуска работы КШ/МШ извне. В режиме КШ, если разрешен старт работы КШ от внешнего сигнала (7-й разряд регистра <i>cfg1_</i> в лог. «1»), то переход от низкого уровня напряжения к высокому в сигнале на этом входе будет воспринят КШ в качестве команды ‘старта работы’, начинающей исполнение «кадра сообщений». В режиме «монитор слов», если запуск по внешнему сигналу разрешён, переход от низкого уровня сигнала к высокому на этом входе будет вызывать старт работы монитора. Этот вход не влияет на запуск работы МСП в режиме ОУ или режиме «монитор сообщений».
TAG_CLK(I)	75	Вход для внешнего источника тактового синхросигнала таймера - регистра счетчика метки времени (<i>tt_reg</i>). Для режимов КШ/ ОУ/«монитор сообщений». Может задействоваться посредством регистра <i>cfg2_</i> (поле разрядов <i>tt_rsl[2..0]</i>). Если не используется, должен быть подсоединен к лог. «1» или лог. «0». Максимальная входная частота для TAG_CLK это CLOCK_IN/4 (т.е. 4 МГц для 16 МГц CLOCK_IN и 3 МГц для 12 МГц CLOCK_IN).

Примечание к таблицам 3.3 – 3.8: (I) – вход, (O) – выход,
(I/O) – двунаправленный сигнал (вход-выход).

Инд. № подл.	Подп. и дата	Взам. инв. №	Инд. № дубл.	Подп.	дата
28338-2	27.08.2015	28388-1			
Изм.	Лист	№ докум.	Подп.	Дата	
ЮФКВ.431295.007РЭ					Лист
					14

4 Описание структурной схемы

Обобщенная структурная схема БИС 1895BA1AT приведена на рисунке 4.1.

На схеме использованы следующие обозначения:

- Взаимодействие с ЦП и памятью - сигналы конфигурации и управления доступом: TRANSPARENT/BUFFERED*, STRBD*, SELECT*, RD/WR*, MEM/REG*, TRIGGER_SEL/MEMENA_IN*, MSB/LSB*/DTGRT*, IOEN*, MEMENA_OUT*, READYD*, ADDR_LAT/MEMOE*, ZERO_WAIT*/MEMWR*, 8*/16BIT/DTREQ*, POLARITY_SEL/DTACK*;
- тактовая частота - CLOCK_IN;
- запрос прерывания - INT*;
- сигналы различного назначения: INCMD*, TAG_CLK, MSTCLR*, SSFLAG*/EXT_TRIG;
- Тр - Трансформатор;
- ППУ-А, ППУ-Б - Приемопередающие устройства для канала А и канала В, соответственно.

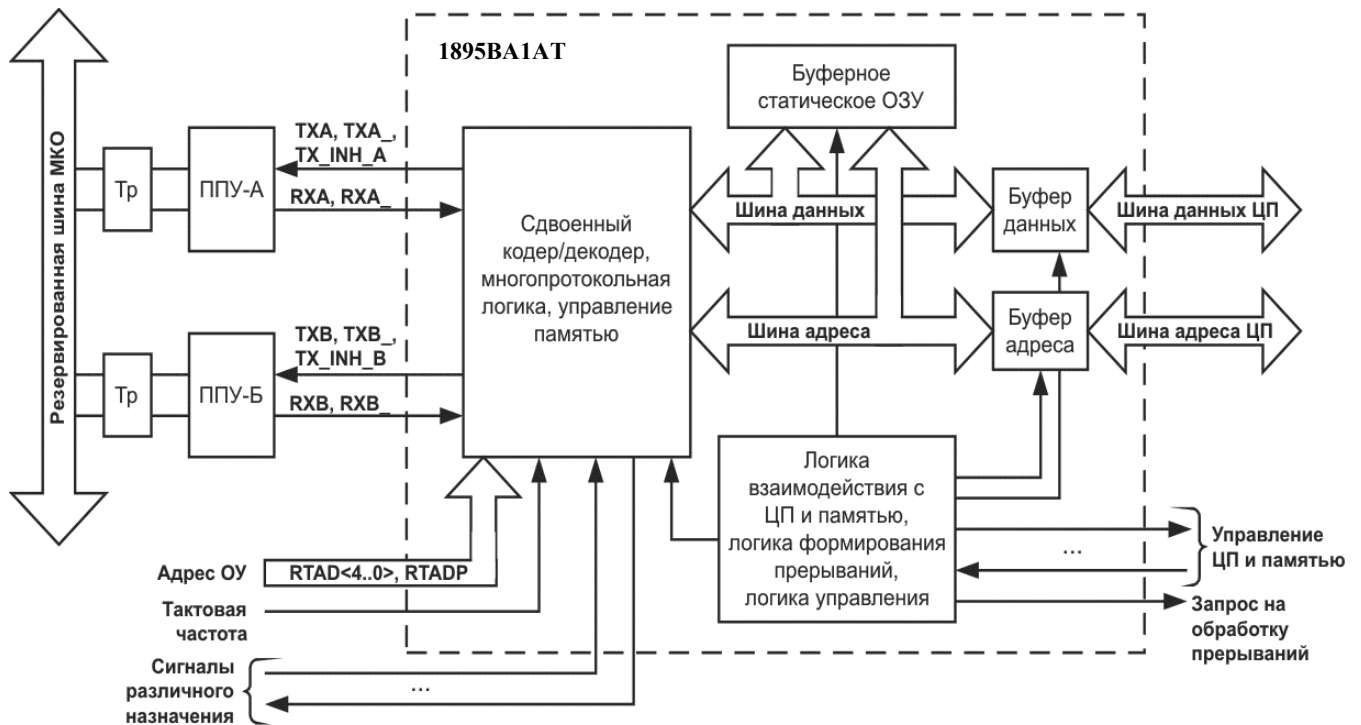


Рисунок 4.1 – Обобщенная структурная схема БИС 1895BA1AT

Более детальная структурная схема МСП, отражающая основные особенности заложенных архитектурных принципов, приведена на рисунке 4.2.

В состав МСП входят следующие функциональные узлы, блоки, устройства:

- трёхпортовый узел связи (3port_node);
- протокольная логика (многопротокольная логика) - управляющие автоматы логики протокола обмена по ЛПИ для режимов работы КШ, ОУ, «монитор слов», «монитор сообщений»;
- операционный блок;
- блок конфигурационных/запускающих регистров;
- внутреннее РОЗУ;
- блок регистров состояния.

Изм.	Лист	№ докум.	Подп.	Дата
28338-2	28338-1	27.08.2015		
Ив. № подл.	Взам. инв. №	Ив. № дубл.	Подп.	Дата
28338-2	28388-1			

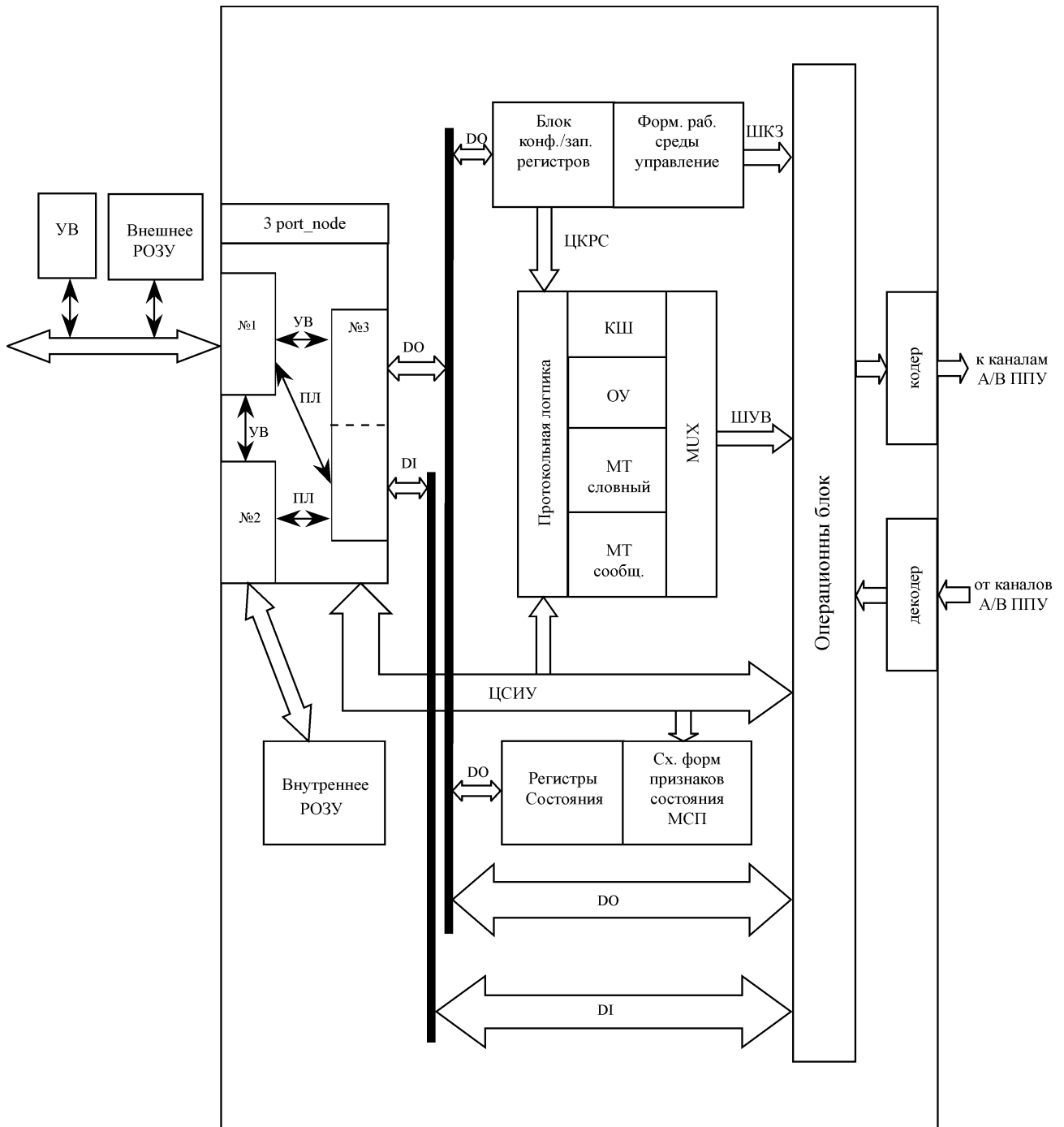


Рисунок 4.2 – Детальная структурная схема МСП

В составе МСП имеются следующие системообразующие магистрали и шины:

- DI - главная внутренняя магистраль; обеспечивает связь с процессором УВ и разделяемыми с ним, в обладании, внешним и внутренним ОЗУ (РОЗУ); находится в полном и единоличном подчинении логики управления правилами обмена (протоколом) по ЛПИ;
- DO - вспомогательная внутренняя магистраль; обеспечивает пересылку данных между ЦП УВ и регистрами блока конфигурационных/запускающих регистров и блока регистров состояния;
- ШКЗ - шина конфигурации/запуска; объединяет выходные сигналы блока конфигурационных/запускающих регистров;
- ЦКРС - цепи конфигурации рабочей среды;
- ЦСИУ - цепи состояния исполнительных устройств;
- ШУВ - шина управляющих векторов.

Изм.	Лист	№ докум.	Подп.	Дата
28338-2				
Интв. № подл.	Подп. и дата	Взам. интв. №	Интв. № дубл.	Подп. дата
28338-2	27.08.2015	28388-1		

ЮФКВ.431295.007РЭ

Лист

16

Трёхпортовый узел связи обеспечивает сопряжение и двунаправленную пересылку данных между следующими сущностями:

- внешней *системной магистралью* СМ (порт №1);
- интерфейсной магистралью внутреннего РОЗУ (порт №2);
- внутренними магистралями МСП: DI, DO; (подведены к порту №3).

Возможные пути пересылки данных между портами внутри «узла» условно показаны поименованными отрезками. Имена путей указывают задающего инициатора и исполнителя пересылки: УВ – управляющий вычислитель; ПЛ – протокольная логика МСП.

Протокольная логика содержит управляющие автоматы «логики протокола обмена по ЛПИ» режимов работы МСП (КШ/ ОУ/«монитор сообщений»/«монитор слов»).

Операционный блок содержит:

- инструментальные средства, необходимые для производства анализа и подсчёта различных событий ЛПИ, адресных вычислений и логических действий;
- средства для отслеживания и формирования различных интервалов времени;
- устройства формирования «векторов состояния», в том числе *слово состояния блока сообщения* КШ/ОУ/«монитор сообщений» и ОС;
- резервированные кодер и декодер ЛПИ.

Инва. № подл.	Подп. и дата	Взам. инв. №	Инва. № дубл.	Подп.	дата
28338-2	27.08.2015	28388-1			
Изм.	Лист	№ докум.	Подп.	Дата	
					ЮФКВ.431295.007РЭ
					Лист
					17

5 Функциональное описание

5.1 Внутренние регистры МСП

Кратко опишем назначение наиболее часто используемых регистров.

Регистр маскирования прерывания используется для разрешения/запрещения выдачи сигнала запроса прерывания УВ (сигнал INT*) для различных событий, соответствующим разрядам регистра.

Конфигурационные регистры №1 и №2 используются для выбора режимов работы, а также для программного задания значений разрядов (признаков) *ответного слова* ОУ, назначения «активной области ОЗУ» (А или Б), задания останова работы КШ в случае обнаружения ошибки, выбора режима управления памятью ОУ, управление «счетчиком метки времени».

Регистр запуска/сброса используется для исполнения ‘програмных команд’, таких как программный сброс, старт КШ/МШ, сброс подсистемы запроса прерывания УВ, сброс «счетчика метки времени», остановка режима автоповтора кадра КШ, либо останов работы КШ после отработки текущего сообщения/кадра.

Регистр указателя на стек команд позволяет УВ определить для КШ, ОУ или «монитора сообщений» адрес *описателя блока сообщения в стеке команд* для текущего или последнего отработанного сообщения.

Регистр счетчика метки времени – определяет значение 16-ти разрядного счетчика. Текущее значение *регистра счетчика метки времени* записывается в *стек команд (описатель блока сообщения)* во время последовательностей операций (действий) «начало отработки сообщения» (Start-of-Message - SOM) и «завершение отработки сообщения» (End-of-Message - EOM) в режимах КШ, ОУ и «монитор сообщений».

Регистр состояния прерывания содержит разряды, соответствующие разрядам *регистра маскирования прерываний*; чтение значения регистра позволяет УВ определить событие – источник запроса прерывания УВ.

Конфигурационные регистры №3, №4 и №5 используются в «расширенных возможностях конфигурирования» МСП.

К «расширенным возможностям конфигурирования» относятся:

- для режима КШ это полные слова «*слово управления сообщением КШ*» и «*слово состояния блока сообщения*», дополнительные функции «останов по ошибке» и «останов по особому состоянию», автоповтор отработки кадра сообщений, задания промежутка времени для сообщения, автоматическое «возобновление передачи сообщения» (ВПС), полное маскирование разрядов ОС, возможность генерации запроса прерывания УВ по завершении отработки любого избранного сообщения и др.;

- для режима ОУ это полное «*слово состояния блока сообщения*», совмещённый режим «ОУ/монитор сообщений», альтернативное (посредством программного обеспечения УВ) задание значения признаков ОС и др.;

- для режима МШ – возможность использовать совмещённый режим «ОУ/монитор сообщений» и др.

- *Регистр указателя буфера данных ОУ/МШ* позволяет программно оценивать состояние «буфера данных».

Примечание 1. Запись значений поля из последовательно расположенных разрядов (массива разрядов) будем производить в следующем формате записи значения поля разрядов – {<длина>}<система счисления><значение>; b – знак двоичной системы счисления, x – произвольное значение.

Например, 2'b01 – поле из двух разрядов, значение старшего разряда - лог. «0», младшего разряда - лог. «1». Формат записи адресов ОЗУ и значений слов ОЗУ и регистров – как правило, четыре цифры в шестнадцатеричной системе счисления, без указания системы счисления.

Примечание 2. Далее в тексте документа при обозначении разрядов регистров символом ‘-’ обозначаются зарезервированные разряды, значения которых при записи должны задаваться значением лог. «0».

Изм.	Лист	№ докум.	Подп.	Дата
28338-2	27.08.2015	28388-1		
Ив. № подл.	Подп. и дата	Взам. инв. №	Ив. № дубл.	Подп. дата
28338-2	27.08.2015	28388-1		

Таблица 5.1 – Внутренние регистры МСП

Адрес (двоичн.)	Адрес (шестн.)	Наименование	Сокращенное обозначение	Вид доступа
00000	00	Регистр маскирования прерывания	imr [15..0]	чт/зп
00001	01	Первый конфигурационный регистр	cfg1 [15..0]	чт/зп
00010	02	Второй конфигурационный регистр	cfg2 [15..0]	чт/зп
00011	03	Регистр запуска/сброса	srr [15..0]	запись
00011	03	Регистр указателя на стек команд	csp [15..0]	чтение
00100	04	Регистр слова управления сообщением КШ	bc_cw [15..0]	чт/зп
00100	04	Регистр слова управления подадресом ОУ	rt_cw [15..0]	чт/зп
00101	05	Регистр счетчика метки времени	tt_reg [15..0]	чт/зп
00110	06	Регистр состояния прерывания	isr [15..0]	чт/зп
00111	07	Третий конфигурационный регистр	cfg3 [15..0]	чт/зп
01000	08	Четвертый конфигурационный регистр	cfg4 [15..0]	чт/зп
01001	09	Пятый конфигурационный регистр	cfg5 [15..0]	чт/зп
01010	0A	Регистр указателя буфера данных ОУ/МШ	rm_dsa [15..0]	чт/зп
01011	0B	Регистр остатка времени кадра КШ	bc_ftr [15..0]	чтение
01100	0C	Регистр остатка времени текущего сообщения КШ	bc_tmm [15..0]	чтение
01101	0D	Регистр длительности кадра КШ/ Регистр командного слова сообщения ОУ/ Регистр слова срабатывания («монитор слов»)	bcft_rtlc_mttw [15..0]	чт/зп
01110	0E	Регистр ответного слова ОУ	rt_sw [15..0]	чтение
01111	0F	Регистр слова ВСК	rt_bit_w [15..0]	чтение
11000	18	Шестой конфигурационный регистр	cfg6 [15..0]	чт/зп

5.1.1 Регистр маскирования прерывания - imr

Адрес регистра 00000; чт/зп.

Регистр маскирования прерывания (**imr**) предназначен для разрешения прерывания (разрешение формирования сигнала на выводе INT*) при происшествии 14-ти различных событий/условий, соответствующих установленным в лог. «1» разрядам данного регистра.

В состоянии «нерасширенные возможности конфигурирования» (**eme**, 15-ый разряд регистра **cfg3_**, установлен в лог. «0») используются только разряды с 7 по 0 регистра **imr**. Разряды с 14 по 8 регистра не задействованы.

Если МСП в состоянии «расширенных возможностей конфигурирования» (**eme**, 15-ый разряд регистра **cfg3_**, установлен в лог. «1») **и** разряд «разрешение расширенных возможностей прерывания» (**ei**, 15-ый разряд регистра **cfg2_**) установлен в лог. «1», то все 14 событий/условий возможны (разряды с 13 по 0).

Внешний сигнал прерывания (INT*) будет формироваться в виде импульса или в виде уровня, как это определено разрядом **l_p_ir**, 3-им разрядом регистра **cfg2_**, всякий раз при возникновении обстоятельств, порождающих прерывание, однако, это будет происходить только при наличии лог. «1» в соответствующем разряде регистра маскирования прерывания (**imr**).

Соответствующие разряды регистра состояния прерывания (**isr**) будут устанавливаться в значение лог. «1» в случае возникновения соответствующих событий при одном следующих условий:

1) МСП находится в состоянии «нерасширенные возможности конфигурирования» (**eme**, 15-ый разряд регистра **cfg3_**, в лог. «0») **и** соответствующий разряд регистра маскирования прерывания в лог. «1» (разряды с 7 по 0);

2) МСП находится в состоянии «расширенных возможностей конфигурирования» (**eme**, 15-ый разряд регистра **cfg3_**, в лог. «1») **и** разряд «разрешение расширенных возможностей прерывания» в лог. «0» (**ei**, 15-ый разряд регистра **cfg2_**), **и** соответствующий разряд регистра маскирования прерывания в лог. «1» (разряды с 7 по 0);

Изм.	Лист	№ докум.	Подп.	Дата
Интв. № подл.	28338-2	Взам. инв. №	28388-1	Подп. и дата
				27.08.2015
		Интв. № дубл.		Подп.
		дата		

ЮФКВ.431295.007РЭ

Лист

19

3) МСП находится в состоянии «расширенных возможностей конфигурирования» (**eme**, 15-ый разряд регистра **cfg3_**, установлен в лог. «1»), **и** разряд «разрешение расширенных возможностей прерывания» в лог. «1» (**ei**, 15-ый разряд регистра **cfg2**), **вне зависимости** от значения разрядов *регистра маскирования прерывания* (разряды с 13 по 0).

Структура регистра **imr[15..0]**:

15	14	13	12	11	10	9	8	7	6	5	4	3	2	1	0																												
-	m	rp	er	m	bt	tt	m	bt	csr	m	mt	csr	m	mt	dsr	m	hf	m	bc	r	m	rt	ape	m	tt	rol	m	rt	cbr	m	scw	e	m	bc	eof	m	fe	m	ss	mc	pt	m	eom

Разряды 15, 14 – зарезервированы, при записи должны задаваться значением лог. «0».

Наименования разрядов регистра imr:

- m_rp_er** (Ram Parity Error): *Ошибка четности при доступе к ОЗУ;*
- m_bt_tt** (BC/RT transmitter Timeout): *затягивание работы передатчика;*
- m_bt_csr** (BC/RT Command Stack Rollover): *‘прокручивание’ стека команд КШ/ОУ;*
- m_mt_csr** (MT Command Stack Rollover): *‘прокручивание’ стека команд монитора сообщений;*
- m_mt_dsr** (MT Data Stack Rollover): *‘прокручивание’ буфера данных МШ;*
- m_hf** (Handshake Failure): *истечение времени ожидания подтверждения (квитирования);*
- m_bc_r** (BC Retry): *ВПС в режиме КШ;*
- m_rt_ape** (RT Address parity Error): *ошибка контроля по четности адреса ОУ;*
- m_tt_rol** (Time Tag Rollover): *переполнение счетчика метки времени;*
- m_rt_cbr** (RT Circular Buffer Rollover): *‘прокручивание’ кольцевого буфера данных ОУ;*
- m_scw_e** (RT/BC Selective Control Word EOM): *завершение обработки избранного сообщения для режимов КШ/ОУ;*
- m_bc_eof** (BC End Of Frame): *завершение обработки кадра сообщений;*
- m_fe** (Format Error): *ошибка формата сообщения;*
- m_ss_mc_pt** (BC Status Set/ RT Mode Code/ MT Pattern Trigger):
 - для режима КШ: *особое состояние ОУ;*
 - для режима ОУ: *принята избранная команда управления;*
 - для режима «монитор слов»: *принятое КС совпало со словом срабатывания;*
- m_eom** (End Of Message): *завершение отработки сообщения.*

Функциональное описание разрядов регистра imr:

m_rp_er (Ram Parity Error) - разряд *ошибка четности при доступе к ОЗУ.*

Этот разряд применим только в «режиме расширенных возможностей конфигурирования» (**eme**, 15-ый разряд регистра **cfg3_**, установлен в лог. «0») и если разряд «разрешения проверки на четность» (**rp_en**) регистра **cfg2_** установлен в лог. «1»; **m_rp_er** разрешает выдавать (активизировать) запрос прерывания в результате ошибки «четности», происходящей при доступе к ОЗУ в режиме чтения.

Важно отметить, что БИС 1895ВА1АТ не имеет 17-разрядной буферной памяти. Поэтому для этих изделий проверка четности не выполняется, для них разряд **m_rp_er** следует устанавливать в лог. «0».

m_bt_tt (BC/RT transmitter Timeout) - разряд *затягивание работы передатчика.*

Если разряд установлен в лог. «1», то разрешается прерывание после срабатывания сторожевого устройства, отслеживающего истечение заданного времени непрерывной работы передатчика МСП. Это происходит, если попытка кодирования данных для передачи затягивается на время, больше чем 668 мкс. Прерывание вырабатывается только в режимах КШ или ОУ.

Инд. № подл.	28338-2
Подп. и дата	27.08.2015
Взам. инв. №	28388-1
Инд. № дубл.	
Подп. дата	

Изм.	Лист	№ докум.	Подп.	Дата	ЮФКВ.431295.007РЭ	Лист
						20

m_bt_csr (BC/RT Command Stack Rollover) - разряд 'прокручивание' стека команд КШ/ОУ.

Если разряд установлен в лог. «1», разрешает прерывание после 'прокручивания' командного стека КШ или ОУ.

m_mt_csr (MT Command Stack Rollover) - разряд 'прокручивание' стека команд монитора сообщений.

Если разряд установлен в лог. «1», то разрешается прерывание после 'прокручивания' стека команд монитора сообщений. Применяется как для режима «монитор сообщений», так и для комбинированного режима работы «ОУ/ монитор сообщений». Размер командного стека можно выбирать среди значений 256 (64 сообщения), 1024, 4096 и 16384 слов (4096 сообщений) посредством разрядов 12 и 11 регистра **cfg3_**. Это прерывание способно вырабатываться только в состоянии «расширенных возможностей конфигурирования» (**eme**, 15-ый разряд регистра **cfg3_**, установлен в лог. «1»).

m_mt_dsr (MT Data Stack Rollover) - разряд 'прокручивание' буфера данных МШ.

Если разряд установлен в лог. «1», то разрешается прерывание после 'прокручивания' буфера данных в режиме «монитор слов» или «монитор сообщений». Размер буфера данных выбирается среди 512, 1024, 2048, 4096, 8192, 16384, 32768, 65536 слов посредством разрядов 10, 9, и 8 регистра **cfg3_**.

m_hf (Handshake Failure) - разряд истечение времени ожидания подтверждения (квитирования).

Если разряд установлен в лог. «1», то разрешается прерывание после того, как истекло «время ожидания подтверждения (квитирования)» во время передачи данных между логикой протокола обмена по ЛПИ и ОЗУ. Ошибка подтверждения может происходить лишь в «прозрачном» режиме сопряжения УВ с МСП. Существует два условия, которые могут вызвать ситуацию «ошибка подтверждения»:

1) Если на входе DTGRT* активный низкий уровень сигнала не приходит в назначенное время после того, как был выдан выходной сигнал запроса передачи DTREQ*.

2) Если на входе STRBD* удерживается низкий уровень слишком долго после окончания цикла передачи (на что указывается падающим краем сигнала READYD*). Слишком долго удерживаемый низкий уровень на входе STRBD* не будет вызывать ошибку квитирования в «буферизованном» режиме сопряжения УВ с МСП.

Максимальное время ожидания подтверждения равно 9 мкс.

m_bc_r (BC Retry) - разряд ВПС в режиме КШ.

Если разряд установлен в лог. «1», то разрешается прерывание после происшествия ВПС в режиме КШ. Если разряд установлен в лог. «1», то прерывание будет происходить вне зависимости от того, успешно ли завершилась попытка ВПС или нет.

m_rt_ape (RT Address parity Error) - разряд ошибка контроля по четности адреса ОУ.

Если разряд установлен в лог. «1», то разрешается прерывание в случае обнаружения ошибки контроля по четности в адресе ОУ; т.е., когда сумма лог. значений входных сигналов RTAD4+RTAD0 и RTADP имеет четное значение.

m_tt_rol (Time Tag Rollover) - разряд переполнение счетчика метки времени.

Если разряд установлен в лог. «1», то разрешается прерывание в случае перехода значением 16-ти разрядного регистра счетчика метки времени из FFFF в 0000.

m_rt_cbr (RT Circular Buffer Rollover) - разряд 'прокручивание' кольцевого буфера данных ОУ.

Если этот разряд установлен в лог. «1», **и** МСП находится в режиме «расширенные возможности управления памятью ОУ» (разряд 1 регистра **cfg2_** установлен в лог. «1»), **и** разряд/разряды «разрешения прерывания по переполнению кольцевого буфера сообщений

Инд. № подл.	Подп. и дата	Взам. инв. №	Инд. № дубл.	Подп.	дата	Изм.	Лист	№ докум.	Подп.	Дата	ЮФКВ.431295.007РЭ	Лист
												28338-2

«передачи»/«приёма»/«группового приема» в слове управления подадресом ОУ для соответствующего подадреса установлен в лог. «1», то запрос прерывания будет порождаться по событию 'прокручивание' (переполнение).

'Прокручивание' - ситуации, когда соответствующий указатель адреса, взятый из поисковой таблицы, после попытки пересечь максимальную (и кратную заданному размеру буфера) по значения адреса границу кольцевого буфера возвращается к значению, в котором переходят из лог. «1» в лог. «0» младшие разряды, соответствующие заданному размеру данного буфера.

В общем случае, 'прокручивание' не обязательно приводит к начальному значению указателя, который может содержать значение любого адреса в границах выделяемой под буфер области памяти. Например, начальное значение указателя равное 9a77h задаёт выделение под буфер, скажем в 512 слов, области ОЗУ с адресами от 9a00h до 9affh.

Если разряд «переписывать недостоверные данные» (разряд 11 регистра **cfg2_**) находится в лог. «0», то запрос на прерывание будет порождаться непосредственно сразу после того, как последняя, прилегающая к максимальной (и кратной заданному размеру буфера) по значения адреса границе кольцевого буфера ячейка памяти была подвержена чтению или записи.

Если разряд «переписывать недостоверные данные» (разряд 11 регистра **cfg2_**) установлен в лог. «1», то запросы прерывания будут происходить в конце отработки сообщений «передачи» или достоверных сообщений «приема», в которых слово, прилегающее к максимальной по значения адреса границе кольцевого буфера в адресном пространстве ОЗУ, было прочитано/записано. Для сообщений «приема» запросы прерывания не будут порождаться, если разряд 11 регистра **cfg2_** установлен и произошла ошибка сообщения, даже в случае доступа к последнему (с граничным местоположением) слову буфера.

m_scw_e (BC MSG/RT Subaddress Control Word EOM) - разряд завершение обработки избранного сообщения КШ/ОУ.

Для режима КШ, если этот разряд установлен в лог. «1», МСП находится в состоянии «расширенных возможностей конфигурирования», **и** разряд «разрешение полного слова управления сообщением КШ» (разряд 12 регистра **cfg4_**) установлен в лог. «1», **и** «разрешение прерывания по ЕОМ» (4-ый разряд соответствующего слова управления сообщением КШ) установлен в лог. «1», то запрос прерывания будет порожден в конце текущего сообщения.

Для режима ОУ, если этот разряд установлен, **и** МСП находится в режиме «расширенное управление памятью ОУ», **и** разряд «разрешение прерывания по ЕОМ» установлен в лог. «1» в слове «управления подадресом ОУ» для соответствующего (передачи/приёма/групповой) подадреса, то прерывание будет выработано в конце текущего сообщения.

m_bc_eof (BC End Of Frame) - разряд завершение обработки кадра сообщений:

Если разряд установлен в лог. «1», то прерывание будет порождено после окончания обработки последнего сообщения кадра, когда очередное увеличение на единицу счетчика сообщений области А/Б привело его к состоянию максимально возможного значения - FFFF(шестн.). Если отработка кадра КШ прекращена прежде достижения счетчиком сообщений значения FFFF, то прерывания **bc_eof** не произойдет. Заметим, что если задан *останов работы после окончания текущего сообщения* (в состоянии «расширенных возможностей конфигурирования» установлен в лог. «1» один из разрядов 10, 12 регистра **cfg1_**) и событие произошло, то кадр завершается прежде достижения счетчиком сообщений значения FFFF(шестн.).

m_fe (Format Error) - разряд ошибка формата сообщения.

Если этот разряд установлен в лог. «1», то это приведет к запросу прерывания при любой из следующих ситуаций:

1) «ошибка проверочного возврата»: проверка 'возвратившегося' слова производится для каждого слова, переданном МСП (режимы ОУ и КШ), для каждого сообщения. 'Возврат'

Инд. № подл.	28338-2
Подп. и дата	27.08.2015
Взам. инв. №	28388-1
Инд. № дубл.	
Подп.	дата

Изм.	Лист	№ докум.	Подп.	Дата	ЮФКВ.431295.007РЭ	Лист
						22

передаваемого в ЛПИ слова осуществляется: а) в режиме внутреннего самотестирования (разряд **olst** слова управления сообщением КШ в лог. «1») - непосредственной пересылкой передаваемого слова от выхода кодера на вход декодера; б) вне режима внутреннего самотестирования (разряд **olst** слова управления сообщением КШ в лог. «0») – путем приёма ППУ передаваемого слова и последующим его декодированием. Если принятая версия одного или более слов расшифрована декодером как недостоверная и/или принятая версия последнего слова, переданного в сообщении, не равна исходной (посланной) версии, то в этом случае фиксируется «ошибка проверочного возврата».

2) «ошибка в сообщении»: принятое сообщение содержит нарушения критериев достоверности принятой информации по ГОСТ Р 52070-2003 – недостоверное слово (тип синхросигнала, количество разрядов, контроль по четности и т.п), неверное количество слов, некорректный адрес ОУ в ОС. Для режима ОУ ситуация «ошибка формата сообщения» не учитывает наличие ошибки в принятом КС, т.к. если обнаруживается недостоверное командное слово, то сообщение полностью игнорируется.

3) «Истечение времени ожидания ОС»: В режимах КШ или «монитора сообщений» это происходит, когда ОУ либо не откликнулось на сообщение, либо откликнулось после истечения программно устанавливаемой длительности «времени ожидания ОС». Это время для КШ и ОУ (при передаче «ОУ-ОУ») может быть выбрано посредством разрядов 10 и 9 регистра **cfg5_**. В режиме принимающего ОУ истечение времени ожидания ОС происходит, если в передаче «ОУ-ОУ» передающее ОУ не отозвалось ОС в установленный для этого срок.

4) Пауза перед выдачей ОС меньше 4 мкс. **и** установлен режим «расширенных возможностей конфигурирования» (15-ый разряд регистра **cfg3_** установлен в лог. «1») **и** «разрешение проверки минимальной паузы перед выдачей ОС» (**gce**, 8-ой разряд регистра **cfg5_** в лог. «1»). Согласно ГОСТ Р 52070-2003, 4 мкс. - это промежуток времени между серединами зон разряда контроля по четности последнего КС/СД и синхроимпульса ОС.

m_ss_mc_pt (BC Status Set/ RT Mode Code/ MT Pattern Trigger), смысл разряда зависит от режима работы:

- для режима КШ – ‘особое состояние ОУ’ или ОС содержит неправильный адрес ОУ в адресном поле;
- для режима ОУ – *принята избранная команда управления;*
- для режима «монитор слов» – *принятое КС совпало со словом срабатывания (заданным в регистре слова срабатывания).*

В режиме КШ - ОС, полученное от отвечающего абонента, либо содержит неправильный адрес ОУ в адресном поле, либо ‘особое состояние ОУ’ т.е. один из одиннадцати признаков/разрядов ОС содержит (имеет) неожиданное значение. Ожидаемыми значениями для этих одиннадцати признаков являются лог. «0» за следующими исключениями:

1. Признаки ОС установленные в лог. «1» замаскированы соответствующими разрядами слова управления сообщением КШ.

2. В некоторых состояниях конфигурации МСП ожидаемым значением для признака ОС «Принята групповая команда» становится лог. «1», а не лог. «0». Это последнее исключение верно для каждого из следующих состояний конфигурации МСП:

1) МСП находится в состоянии «нерасширенные возможности конфигурирования» (15-ый разряд (**eme**, 15-ый разряд регистра **cfg3_**, установлен в лог. «0»);

2) МСП находится в состоянии «расширенные возможности конфигурирования» (**eme**, 15-ый разряд регистра **cfg3_**, установлен в лог. «1»),

и
разряд **bm_ex** регистра **cfg4_** установлен в лог. «0»,

и
разряд «маскирование групповых сообщений» в слове управления сообщением КШ установлен в лог. «1».

Подробнее см. таблицы 6.10, 6.11.

Инв. № подл. 28338-2	Подп. и дата 27.08.2015	Взам. инв. № 28388-1	Инв. № дубл.	Подп.	дата					Лист 23
						ЮФКВ.431295.007РЭ				
Изм.	Лист	№ докум.	Подп.	Дата						

В режиме ОУ этот запрос прерывания УВ будет формироваться при завершении приёма избранной (заданной) КУ. Оно может происходить только в состоянии «расширенных возможностей конфигурирования» МСП (**eme**, 15-ый разряд регистра **cfg3_**, установлен в лог. «1») и, если разрешена расширенная обработка КУ (**emch**, 0-ой разряд регистра **cfg3_**, установлен в лог. «1»). Если эти два разряда установлены, то прерывание для любой из КУ может быть разрешено программированием в лог. «1» предназначенного для этой команды разряда в соответствующем слове из области памяти с адресами 0108-010F (*таблица прерываний для избранных КУ*). Получение избранной (заданной) КУ будет вызывать со стороны МСП порождение запроса прерывания УВ в конце обработки КУ.

В режиме «монитор слов» этот запрос прерывания УВ будет формироваться только в состоянии «расширенных возможностей конфигурирования» МСП (**eme**, 15-ый разряд регистра **cfg3_**, установлен в лог. «1»), когда принятое КС совпало со словом срабатывания (заданным в *регистре слова срабатывания*). Принятое достоверное командное слово должно поразрядно совпасть со значением, заданным программно в *регистре слова срабатывания*.

m_eom (End Of Message) - разряд *завершение отработки сообщения*.

Если разряд установлен в лог. «1», то будет вызываться запрос прерывания в режимах КШ, ОУ и «монитор сообщений» при завершении обработки каждого сообщения (вне зависимости от достоверности).

5.1.2 Первый конфигурационный регистр - **cfg1_**

Адрес регистра 00001; чт/зн.

Смысл разрядов регистра зависит от числового значения его собственных двух старших разрядов **rt_bc_mt[1..0]** и от состояний 15-го и 5-го разрядов (**eme**, **aswe**) регистра **cfg3_**. (см. таблицу 5.3)

Таблица 5.3

rt_bc_mt[1]	rt_bc_mt[0]	eme	aswe	Режимы работы МСП
0	0	x	x	КШ
1	0	x	0	ОУ, стандартное формирование ОС
1	0	1	1	ОУ, альтернативное формирование ОС
0	1	x	x	МШ

Структура регистра **cfg1_** для режима КШ (**rt_bc_mt[1..0]** = 2'b00, **eme** = bx, **aswe** = bx):

15	14	13	12	11	10	9	8	7	6	5	4	3	2	1	0									
rt_bc_mt[1..0]	ca	b	a	m	soe	f	soe	ss	som	ss	sof	far	ete	ite	imgte	re	ds	r	bc	e	bc	fip	bc	mip

Структура регистра **cfg1_** для режима ОУ, стандартное формирование ОС (**rt_bc_mt[1..0]** = 2'b10, **eme** = bx, **aswe** = b0):

15	14	13	12	11	10	9	8	7	6	5	4	3	2	1	0		
rt_bc_mt[1..0]	ca	b	a	mme	dbca	busy	sr	sf	rtf	-	-	-	-	-	-	rt	mip

Структура регистра **cfg1_** для режима ОУ, альтернативное формирование ОС (**rt_bc_mt[1..0]** = 2'b10, **eme** = b1, **aswe** = b1):

15	14	13	12	11	10	9	8	7	6	5	4	3	2	1	0	
rt_bc_mt[1..0]	ca	b	a	mme	s[10..0]										rt	mip

Структура регистра **cfg1_** для режима МШ (**rt_bc_mt[1..0]** = 2'b01, **eme** = bx, **aswe** = bx):

15	14	13	12	11	10	9	8	7	6	5	4	3	2	1	0				
rt_bc_mt[1..0]	ca	b	a	mme	tew	st	ot	sp	ot	-	mete	-		m	e	m	t	m	a

Изм.	Лист	№ докум.	Подп.	Дата	ЮФКВ.431295.007РЭ	Лист	24
							28338-2
Ив. № подл.	28338-2	Изм. № дубл.	Ив. № дубл.	Взам. инв. №	28388-1	Подп. и дата	27.08.2015
Подп.	дата	Подп.	дата	Подп.	дата	Подп.	дата

«автоповтор отработки кадра»), начальное значение счетчика сообщений области А (для работы в режиме «автоповтор отработки кадра»).

Если этот разряд установлен в лог. «1», то активная область ОЗУ Б. В область ОЗУ Б входят: стек команд области Б, указатель на стек команд области Б, счетчик сообщений области Б, начальное значение указателя на стек команд области Б (для работы в режиме «автоповтор отработки кадра»), начальное значение счетчика сообщений области Б (для работы в режиме «автоповтор отработки кадра»).

m_soe (Message Stop-On-Error) – разряд *останов работы после окончания текущего сообщения в случае обнаружения ошибки.*

Если этот разряд установлен в лог. «1», то МСП будет преждевременно прекращать (останавливать) дальнейшую обработку сообщений после окончания обработки текущего сообщения в случае обнаружения ошибки: ошибка в типе синхроимпульса, кодирования, контроля по чётности, некорректность адреса ОУ в ОС, большее или меньшее количество слов, превышено время ожидания ОС, «ошибка проверочного возврата».

Если ВПС разрешено для данного сообщения и при его отработке обнаружилась ошибка, то ВПС будет осуществляться даже в случае логической «1» в **m-soe**. Следует отметить, что обработка последующих сообщений будет продолжена, если отработка ошибочного сообщения была успешно повторена.

Для режима КШ разряды с 11 по 0 регистра cfg1 определены лишь в состоянии «расширенных возможностей конфигурирования» (eme, 15-ый разряд регистра cfg3, установлен в лог. «1») и имеют следующий смысл:

f_soe (Frame Stop-On-Error) – разряд *останов работы после окончания текущего кадра КШ в случае обнаружения ошибки.*

Этот разряд может быть употреблен только в состоянии «расширенных возможностей конфигурирования» (**eme**, 15 -ый разряд регистра **cfg3**, установлен в лог. «1»). Данный разряд проявляет себя, если **far**, 8-ой разряд регистра **cfg1**, запрограммирован в лог. «1». Если **f_soe** установлен в лог. «1», то МСП будет завершать обработку сообщений после окончания текущего кадра КШ (прекращается автоповтор отработки кадра) в случае обнаружения ошибки: межсловного промежутка времени, типа синхроимпульса, кодирования, контроля по чётности, некорректность адреса ОУ в ОС, большее или меньшее количество слов, превышено время ожидания ОС, «ошибка проверочного возврата».

Если попытки ВПС разрешены для данного сообщения и при его отработке обнаружилась ошибка, то повторы передачи сообщения будут осуществляться даже в случае содержания разрядом **f_soe** лог. «1». Следует отметить, что обработка последующих кадров КШ будет продолжена, если отработка ошибочного сообщения была успешно повторена.

ss_som (Status Set Stop-On-Message): – разряд *останов работы после окончания текущего сообщения в случае обнаружения ‘особого состояния ОУ’.*

Этот разряд может быть употреблен только в состоянии «расширенных возможностей конфигурирования» (**eme**, 15 -ый разряд регистра **cfg3**, установлен в лог. «1»).

Если **ss_som** запрограммирован в лог. «1», МСП будет преждевременно завершать обработку последующих сообщений (прекратит работу) после окончания обработки текущего сообщения при событии ‘особое состояние ОУ’.

Событие ‘особое состояние ОУ’ определяется как ‘неожиданное’ значение для хотя бы одного из одиннадцати признаков полученного ОС.

Если разряд «разрешение полного слова управления сообщением» КШ (**e_bc_cwe**, 12-ый разряд регистра **cfg4**) запрограммирован в лог. «0», то ‘особое состояние ОУ’ охватывает все 11 признаков в ОС. ‘Ожидаемым’ значением для любого из 11-ти признаков ОС является лог. «0», за следующими исключениями:

Если **bm_ex**, 11-ый разряд регистра **cfg4**, установлен в лог. «0» **и** слово управления сообщением КШ содержит разряд «маскирование групповых сообщений» установленным в

Инв. № подл.	28338-2	Подп. и дата	27.08.2015	Взам. инв. №	28388-1	Инв. № дубл.		Подп.	дата						ЮФКВ.431295.007РЭ	Лист
										Изм.	Лист	№ докум.	Подп.	Дата		27

лог. «1», то ‘ожидаемой’ величиной признака «**Принята групповая команда**» становится лог. «1» а не лог. «0». Если разряд **bm_ex** запрограммирован в лог. «1», то разряд «**маскирование групповых сообщений**» в слове управления сообщением используется по прямому своему назначению - для маскирования признака «**Принята групповая команда**» ОС, а не для исполнения операции «XOR» с ним. В этом случае событие ‘особое состояния ОУ’ возникает при значении лог. «1» признака «**Принята групповая команда**» в полученном ОС, когда разряд «**маскирование групповых сообщений**» в слове управления сообщением находится в лог. «0».

Если *разрешение полного слова управления сообщением* КШ (**e_bc_cwe**, 12-ый разряд регистра **cfg4_**) запрограммирован в лог. «1», то признаки ОС маскируются разрядами с 14 по 9 слова управления сообщением КШ. В этом случае, соответствующий разряд слова управления сообщением КШ должен быть установлен в лог. «0», чтобы событие ‘особое состояние ОУ’ происходило, когда значение соответствующего признака, в полученном ОС, равно лог. «1». В этом случае событие ‘особое состояние ОУ’ не происходит, если соответствующий разряд слова управления сообщением КШ установлен в лог. «1».

Если для какого-либо отдельного сообщения ВПС разрешены для события ‘особое состояние ОУ’, они будут производиться даже в случае равенства содержимого разряда **ss_som** логической единице. Следует отметить, что обработка последующих сообщений КШ будет продолжаться, если для сообщения, вызвавшего событие ‘особое состояние ОУ’, было ВПС и при повторной его пересылке событие ‘особое состояние ОУ’ не произошло.

ss_sof (Status Set Stop-On-Frame) – разряд *останов работы после окончания текущего кадра КШ, в случае обнаружения ‘особого состояния ОУ’*.

Этот разряд может быть употреблен только в состоянии «расширенных возможностей конфигурирования» (**eme**, 15-ый разряд регистра **cfg3_**, установлен в лог. «1»).

Если установлен в состояние лог. «1», то МСП будет преждевременно завершать обработку последующих кадров КШ после завершения текущего кадра, если произошло событие ‘особое состояние ОУ’ в одном или более сообщениях кадра. Событие ‘особое состояние ОУ’ было определено при описании предыдущего разряда.

Если для какого-либо отдельного сообщения ВПС разрешены для события ‘особое состояние ОУ’, они будут производиться даже в случае равенства содержимого разряда **ss_som** логической единице. Следует отметить, что обработка последующих кадров КШ будет продолжена, если сообщение, содержащее событие ‘особое состояние ОУ’, было повторено, и при повторной его пересылке событие ‘особое состояние ОУ’ не произошло.

far (Frame Auto-Repeat) – разряд *автоповтор отработки кадра*. Этот разряд может быть употреблен только в состоянии «расширенных возможностей конфигурирования» (**eme**, 15-ый разряд регистра **cfg3_**, установлен в лог. «1»). Если данный разряд установлен в лог. «0», МСП произведет (обработает) один кадр, после чего работа будет остановлена. Для этого случая предусмотрено сохранять значения *указателей на стеки команд и счетчиков сообщений* соответственно в местоположениях ОЗУ с адресами 0100 и 0101 для области А, или с адресами 0104 и 0105 для области Б.

Если разряд **far** установлен в лог. «1», кадры будут повторяться бесконечно, до тех пор, пока одна из команд «программный сброс МСП», «остановить работу после завершения текущего сообщения КШ» или «остановить работу после завершения текущего кадра сообщений КШ» не будет исполнена с помощью регистра запуска/сброса; или до происшествия ошибки или события ‘особое состояние ОУ’, когда разрешена остановка работы КШ на кадре или сообщении для случая появления ошибки или события ‘особое состояние ОУ’. В режиме автоповтора кадров так же, как и в режиме «единственного кадра», текущие значения «указателей на стеки команд» КШ и «счетчиков сообщений» КШ сохраняются соответственно в местоположениях ОЗУ с адресами 0100 и 0101 для области А, и/или с адресами 0104 и 0105 для области Б. Вдобавок для обеспечения автоматического повторения

Изм.	Лист	№ докум.	Подп.	Дата
28338-2				
Ив. № подл.	Подп. и дата	Взам. инв. №	Ив. № дубл.	Подп. дата
28338-2	27.08.2015	28388-1		

кадров в режиме автоповтора кадров начальные величины, которые помещаются в *указатели на стеки команд* и в *счетчики сообщений* в начале каждого кадра, должны быть записаны соответственно в местоположения ОЗУ с адресами 102 и 103 для области А, и/или с адресами 106 и 107 для области Б. Заметим, что необходимо при конфигурировании записать ненулевое значение в регистр *длительности кадра КИШ -bcft_rtlc_mttw*.

Если разряд «разрешение старта кадра КИШ от внутреннего счетчика времени кадра КИШ» (**ite**, 6-ой разряд регистра **cfg1_**) установлен в лог. «1», то кадр КИШ будет повторяться с фиксированным промежутком времени, задаваемым регистром **bcft_rtlc_mttw** (изменяется в пределах от 100 мкс до 6,55 сек), либо с промежутком времени полной отработки кадра, если последний превышает значение, заданное в регистре **bcft_rtlc_mttw**.

Альтернативно, если разряд «разрешение старта работы от внешнего сигнала» (**ete**, 7-ой разряд регистра **cfg1_**) установлен в состояние логической «1», каждый повторный кадр может запускаться посредством внешнего импульса, подаваемого на предусмотренный для этих целей вход EXT_TRIG.

Если в лог. «1» установлены сразу оба разряда данного регистра: **ite** и **ete**, то общее начало работы будет производиться от внешнего запускающего источника, в то время как все последующие повторы кадров будут инициализироваться внутренним счетчиком времени кадра, отслеживающим истечение заданной длительности кадра.

ete (External Trigger Enable) – разряд *разрешение старта кадра КИШ от внешнего сигнала*.

Этот разряд может быть употреблен только в состоянии «расширенных возможностей конфигурирования» (**eme**, 15-ый разряд регистра **cfg3_**, установлен в лог. «1»).

Если разряд в лог. «0», то КИШ МСП может запускаться в работу только посредством разряда *старт регистра запуска/сброса*. Если разряд в лог. «1», то пуск обработки кадра КИШ может осуществляться внешним сигналом, подаваемым на вывод EXT_TRIG или посредством разряда **bc_mt_st** «запуск работы КИШ/МШ» регистра *запуска/сброса*. Если и **far**, и **ite**, и **ete** установлены в логические единицы, то первый кадр запустится сигналом на входном выводе EXT_TRIG, а все последующие кадры будут запускаться от внутреннего счетчика времени кадра.

ite (Internal Trigger Enable) – разряд *разрешение старта кадра КИШ от внутреннего счетчика времени кадра КИШ*.

Этот разряд может быть употреблен только в состоянии «расширенных возможностей конфигурирования» (**eme**, 15-ый разряд регистра **cfg3_**, установлен в лог. «1»).

Этот разряд используется совместно с разрядом **far** для того чтобы разрешать или запрещать автоматическое повторение кадров. Если разряд **far** установлен в лог. «1» и разряд **ite** установлен в лог. «0», то КИШ МСП будет прекращать обработку сообщений после завершения единственного кадра; в этом сценарии последующие кадры все-таки могут быть запущены посредством внешнего сигнала на EXT_TRIG в случае, если разряд **ete** перед этим своевременно был установлен в лог. «1». Если разряд **ite** установлен в лог. «1», кадры КИШ будут повторяться с фиксированным периодом, как предписывается регистром **bcft_rtlc_mttw** (от 100 мкс до 6,55 сек), либо с промежутком времени полной отработки кадра, если последний превышает значение, заданное в регистре **bcft_rtlc_mttw**. Если оба разряда, **ite** и **ete**, установлены в логические единицы, первый кадр будет запускаться по входу EXT_TRIG, а все последующие будут стартовать от «внутреннего счетчика времени кадра».

imgte (Inter-Message Gap Timer Enabled) – разряд *разрешение задания промежутка времени для сообщения*.

Этот разряд может быть употреблен только в состоянии «расширенных возможностей конфигурирования» (**eme**, 15-ый разряд регистра **cfg3_**, установлен в лог. «1»).

Если этот разряд установлен в лог. «0», то временной разрыв между соседними сообщениями имеет фиксированную минимальную величину, равную примерно 8-11 мкс. Если

Ив. № подл. 28338-2	Подп. и дата 27.08.2015	Взам. инв. № 28388-1	Ив. № дубл. 28388-1	Подп. дата						Лист 29
					ЮФКВ.431295.007РЭ					
Изм.	Лист	№ докум.	Подп.	Дата						

разряд установлен в лог. «1», то промежуток времени для каждого сообщения определяется третьим словом в соответствующем описателе блока сообщения. Это величина времени, которая задаёт промежуток от старта текущего сообщения до момента старта последующего, может задаваться начиная от минимального времени (приблизительно 8-11 мкс.) до 65535 мкс с шагом 1 мкс. Если запрограммированное значение оказывается меньшим, чем время, требуемое для полноценной обработки текущего сообщения, текущее сообщение будет обрабатываться вплоть до полного завершения, отсрочивая тем самым запуск последующего. В вышеописанном случае временной разрыв между соседними сообщениями будет также иметь минимальную величину, равную примерно 8-11 мкс.

Промежуток времени для сообщения включает в себя возможные ВПС. Т.е. в случае выполнения КШ попыток ВПС интервал (промежуток) времени на отработку сообщения не отсчитывается заново, с повторного сообщения. Подробнее см. пункт А.2.12.

re (Retry Enabled) – разряд *разрешение ВПС*.

Этот разряд может быть употреблен только в состоянии «расширенных возможностей конфигурирования» (**eme**, 15-ый разряд регистра **cfg3_**, установлен в лог. «1»).

Если разряд в лог. «0», то ВПС запрещены для всех сообщений. Если разряд в лог. «1», то ВПС могут разрешаться на базе индивидуального сообщения, когда *слово управления сообщением КШ* имеет значение 8-го разряда равным лог. «1».

ds_r (Double/Single Retry) – разряд *два/одно* ВПС*.

Этот разряд может быть употреблен только в состоянии «расширенных возможностей конфигурирования» (**eme**, 15-ый разряд регистра **cfg3_**, установлен в лог. «1»).

Если ВПС разрешены (**re**, 4-ый разряд регистра **cfg1_** установлен в лог. «1»), этот разряд используется для задания количества ВПС, которое будет производиться в случае разрешения ВПС и наступления соответствующего события (ошибка, 'особое состояние ОУ'). Значение разряда лог. «0» будет вызывать выполнение одного ВПС, в то время как лог. «1» вызовет выполнение до двух ВПС.

bc_e (BC Enabled) – разряд (только чтение) *флаг работы в режиме КШ*.

Этот разряд активен только в состоянии «расширенных возможностей конфигурирования» (**eme**, 15-ый разряд регистра **cfg3_**, установлен в лог. «1»).

Этот разряд будет возвращать значение лог. «1» после того, как КШ МСП был запущен в работу либо программными средствами - с использованием *регистра запуска/сброса*; либо аппаратно - подачей сигнала на вход EXT_TRIG. Этот разряд будет продолжать возвращение единицы при чтении регистра до тех пор, пока не произойдёт какое-нибудь из следующих событий: завершение единственного кадра сообщения, если только МСП не находится в режиме автоматического повтора кадров; посредством *регистра запуска/сброса* издаётся программная команда «*программный сброс МСП*», или «*остановить работу после завершения текущего сообщения КШ*», или «*остановить работу после завершения текущего кадра сообщений КШ*»; или, если остановка на сообщении или кадре при обнаружении ошибки или события 'особое состояние ОУ' разрешена, и какое-нибудь из перечисленных событий произошло.

bc_fip (BC Frame In Progress) – разряд (только чтение) *флаг процесса отработки кадра*.

Этот разряд может быть употреблен только в состоянии «расширенных возможностей конфигурирования» (**eme**, 15-ый разряд регистра **cfg3_**, установлен в лог. «1»).

Этот разряд возвращает при чтении величину лог. «1» в промежутке времени между выполнением МСП последовательности действий SOM для первого сообщения кадра КШ и последовательности действий ЕОМ для последнего запрограммированного сообщения кадра КШ. В режиме автоматического повторения кадров **bc_fip** будет автоматически возвращаться к лог. «1» непосредственно перед стартом первой последовательности действий SOM для нового кадра.

Ив. № подл. 28338-2	Подп. и дата 27.08.2015	Взам. инв. № 28388-1	Ив. № дубл.	Подп.	дата					Лист 30
						ЮФКВ.431295.007РЭ				
Изм.	Лист	№ докум.	Подп.	Дата						

bc_mip (BC Message In Progress) – разряд (только чтение) *флаг процесса обработки сообщения.*

Этот разряд может быть употреблен только в состоянии «расширенных возможностей конфигурирования» (**eme**, 15-ый разряд регистра **cfg3_**, установлен в лог. «1»).

Этот разряд будет возвращать значение лог. «1» во время обработки всех сообщений КШ. Этот разряд будет перебрасываться из лог. «0» в лог. «1» непосредственно перед последовательностью SOM и возвращаться к лог. «0» сразу после завершения КШ последовательности EOM.

Структура регистра **cfg1_** для режима ОУ, стандартное формирование ОС «без альтернативное ОС» ($rt_bc_mt[1..0] = 2'b10$, $eme = bx$, $aswe = b0$):

15	14	13	12	11	10	9	8	7	6	5	4	3	2	1	0
rt_bc_mt[1..0]	ca_b_a	mme	dbca	busy	sr	sf	rtf	-	-	-	-	-	-	-	rt_mip

Наименования разрядов регистра cfg1_ для режима ОУ, стандартное («без альтернативное») формирование ОС:

- rt_bc_mt[1..0]** выбор режима работы , имеет значение $2'b10$;
- ca_b_a** (Current Area B/A*): *задание активной области ОЗУ;*
- mme** (Message Monitor Enabled): *разрешение режима «монитор сообщений»;*
- dbca** (Dynamic Bus Control Acceptance*): *инверсное значение признака ОС «Принято управление интерфейсом»;*
- busy** (Busy*): *инверсное значение признака ОС «Абонент занят»;*
- sr** (Service Request*): *инверсное значение признака ОС «Запрос на обслуживание»;*
- sf** (Subsystem Flag*): *инверсное значение признака ОС «Неисправность абонента»;*
- rtf** (RT Flag *): *инверсное значение признака ОС «Неисправность ОУ» (только в состоянии «расширенных возможностей конфигурирования»);*
- rt_mip** (RT Message In Progress) (только чтение): *флаг процесса обработки сообщения ОУ;*

При стандартном формировании ОС («без альтернативного ОС») значения его признаков (разрядов) задаются согласно ГОСТ Р 52070-2003, при этом программно задаются значения следующих признаков: **«Принято управление интерфейсом»**, **«Абонент занят»**, **«Запрос на обслуживание»**, **«Неисправность абонента**, и, только в состоянии «расширенных возможностей конфигурирования», **«Неисправность ОУ»**.

При альтернативном формировании ОС значения всех одиннадцати признаков ОС (с 9 по 19) задаются программно.

Функциональное описание разрядов регистра cfg1_ для режима ОУ, стандартное формирование ОС:

ca_b_a (Current Area B/A) – разряд *задание активной области ОЗУ.* Значение разряда выбирает (задаёт) активную группу области ОЗУ.

Активная область ОЗУ используется в текущей работе протокольной логики МСП.

Отметим, что, если значение данного разряда изменяется процессором УВ во время отработки ОУ сообщения величина, которая возвращается процессору операцией чтения, будет оставаться старой до тех пор, пока отработка ОУ сообщения не завершится. После того, как текущая отработка ОУ сообщения завершится, значение разряд **ca_b_a** (13-ый разряд регистра **cfg1_**), после прочтения значения регистра **cfg1_** процессором УВ, окажется переключенным и возвратит свое новое значение.

Следует также отметить, что выбор активной области никак не соотносится с выбором или работой каналов для резервированной магистральной ЛПИ (*канал А или канал В*).

Изм.	Лист	№ докум.	Подп.	Дата
28338-2	27.08.2015	28388-1		
Ив. № подл.	Подп. и дата	Взам. инв. №	Ив. № дубл.	Подп. дата
28338-2	27.08.2015	28388-1		

Если этот разряд установлен в лог. «0», то активная область ОЗУ А. Если этот разряд установлен в лог. «1», то активная область ОЗУ Б.

Для режима ОУ «Без альтернативного ОС» (5-ый разряд регистра cfg3), установленным в лог. «0», ОС МСП будет вырабатываться с полным соответствием требованиям ГОСТ Р 52070-2003. В этом режиме разряды с 11-го по 7-й и разряд 0 определены нижеследующим описанием:

dbca (Dynamic Bus Control Acceptance*) – разряд *инверсное значение признака ОС «Принято управление интерфейсом»:*

Если в лог. «0», это разрешает ОУ МСП отвечать на команду управления ‘Принять управление интерфейсом’ (но только не в отклике на другие команды) ОС с установленным в лог. «1» признаком **«Принято управление интерфейсом»**. Если этот разряд в лог. «1», признак **«Принято управление интерфейсом»** в ОС будет в лог. «0».

busy (Busy*): *инверсное значение признака ОС «Абонент занят».*

Если УВ устанавливает данный разряд в лог. «0», то МСП будет отвечать лог. «1» в соответствующем одноименном признаке ОС (признак **«Абонент занят»**), и в ответ на сообщение, требующее передачи СД, данные передаваться не будут.

Если данный разряд *«инверсное значение признака ОС «Абонент занят»» (busy)* установлен в лог. «0», **и** разряд *«запрет сохранения принимаемых СД в состоянии «Абонент занят»» (b_rx_td, 3-ий разряд регистра cfg3)* установлен в лог. «0», то МСП будет сохранять поступающие данные в ОЗУ. Тем не менее, если разряд *busy* установлен в лог. «0» **и** разряд **b_rx_td** установлен в лог. «1», то поступающие на вход МСП данные не будут сохраняться в ОЗУ.

Если разряд *«инверсное значение признака ОС «Абонент занят»» (busy)* регистра **cfg1_** установлен в «1», то признак **«Абонент занят»** в передаваемом ОС будет оказываться установленным в лог. «0» при выполнении следующих условий:

- 1) разряд *«Разрешение использования таблицы занятости подадресов» (blute, 13-ый разряд регистра cfg2_)* установлен в лог. «0»;

или

- 2) разряд *«Разрешение использования таблицы занятости подадресов» (blute, 13-ый разряд регистра cfg2_)* установлен в лог. «1» **и** соответствующий текущему командному слову разряд в таблице занятости подадресов установлен в лог. «0».

sr (Service Request*) – разряд *инверсное значение признака ОС «Запрос на обслуживание».*

Если разряд в лог. «0», то признак **«Запрос на обслуживание»** в ОС установится в лог. «1». Если разряд *«автосброс разряда «запрос на обслуживание»», 2-ой разряд регистра cfg2_ ,* установлен в лог. «1», то разряд *«инверсное значение признака ОС «Запрос на обслуживание»»* будет автоматически устанавливаться после того, как ОУ получит и ответит на команду управления ‘Передать векторное слово’.

sf (Subsystem Flag*) - *инверсное значение признака ОС «Неисправность абонента».*

Если разряд в лог. «0», то признак **«Неисправность абонента»** в ОС установится в лог. «1». Кроме того, данный признак ОС будет устанавливаться под воздействием входного сигнала на выводе SSFLAG* (при низком уровне сигнала). Следует отметить, что значение входного сигнала на выводе SSFLAG* не влияет на состояние разряда **sf** регистра **cfg1_**.

rtf (RT Flag*): – разряд *инверсное значение признака ОС «Неисправность ОУ».*

Данный разряд может использоваться лишь в состоянии «расширенных возможностей конфигурирования» (**eme**, 15-тый разряд регистра **cfg3_**, установлен в лог. «1»).

Если разряд **rtf** установлен в лог. «0», то это будет вызывать установление в лог. «1» одноименного признака ОС **«Неисправность ОУ»**. Признак **«Неисправность ОУ»**,

Изм.	Лист	№ докум.	Подп.	Дата
28338-2				
Интв. № подл.	Подп. и дата	Взам. инв. №	Интв. № дубл.	Подп. дата
28338-2	27.08.2015	28388-1		

Замечания:

1 В комбинированном режиме работы «ОУ/монитор сообщений» используются определения разрядов, данные для ОУ. Определения разрядов для работы в качестве монитора не используются в данном режиме.

2 В режиме ОУ (даже если выбрано альтернативное формирование ОС), в случае использования логики задания множества **недопустимых** сообщений, 10-ый признак ОС «**Ошибка в сообщении**» автоматически устанавливается для **недопустимого** сообщения.

3 Применение разрядов **s[10..0]** описана в разделе "работа оконечного устройства".

5.1.3 Второй конфигурационный регистр - cfg2_

Адрес регистра 00010; чт/зн.

Структура регистра **cfg2_[15..0]**:

15	14	13	12	11	10	9	8	7	6	5	4	3	2	1	0					
ei	rp	en	blute	rsdbe	oid	256	wbd	tt	rsl[2..0]	c	ttos	l	ttos	isac	l	p	ir	csr	ermm	sbd

Наименования разрядов регистра cfg2_:

- ei** (Enhanced Interrupts), *разрешение расширенных возможностей прерывания;*
- rp_en** (Ram Parity Enable), *разрешение проверки четности для ОЗУ;*
- blute** (Busy Look Up Table Enable), *разрешение использования таблицы занятости подадресов;*
- rsdbe** (RX SA Double Buffer Enable), *разрешение глобальной двойной буферизации для сообщений «приема»;*
- oid** (Overwrite Invalid Data), *переписывать недостоверные данные;*
- 256_wbd** (256-Word boundary Disable), *запрещение 256-словных ограничений;*
- tt_rsl[2..0]** (Time Tag Resolution), *разрешение (цена МЗР) для счетчика метки времени;*
- c_ttos** (Clear Time tag On Synchronize), *сброс счетчика метки времени при принятии КУ 'Синхронизация';*
- l_ttos** (Load Time tag On Synchronize), *загрузка СД в «регистр счетчика метки времени» при принятии КУ 'Синхронизация (с СД)';*
- isac** (Interrupt Status Auto Clear), *автоматический сброс запроса прерывания и значения регистра isr;*
- l_p_ir** (Level/Pulse Interrupt Request), *вид сигнала INT* - импульс/уровень;*
- csr** (Clear Service Request), *'автосброс' разряда 'запрос на обслуживание';*
- ermm** (Enhanced RT Memory Management), *расширенное управление памятью ОУ;*
- sbd** (Separate Broadcast Data), *отделение данных групповых сообщений.*

Функциональное описание разрядов регистра cfg2_:

ei (Enhanced Interrupts) – разряд *разрешение расширенных возможностей прерывания;*
Данный разряд может быть использован лишь в состоянии «расширенных возможностей конфигурирования» (**eme**, 15-ый разряд регистра **cfg3_**, установлен в лог. «1»).

Разряд **ei** управляет работой и взаимодействием разрядов регистров *маскирования прерывания (imr)* и *состояния прерывания (isr)*. Если запрограммирован в лог. «0», в формировании запроса прерывания участвуют лишь те события, которые могут быть замаскированы разрядами с 0 по 7 регистра **imr**. Кроме того, когда разряд **ei** установлен в лог. «0», отдельный разряд в регистре **isr** может изменять своё значение, реагируя на событие, только если соответствующий ему разряд регистра **imr** запрограммирован в лог. «1».

Если **ei** установлен в лог. «1», то все из 14 возможных событий участвуют в формировании запроса прерывания посредством разрядов с 13 по 0 регистра **imr**. Кроме того, когда **ei** в лог. «1», разряды регистра **isr** устанавливаются в логические единицы, реагируя на

Ив. № подл.	28338-2
Подп. и дата	27.08.2015
Взам. инв. №	28388-1
Ив. № дубл.	
Подп.	дата

Изм.	Лист	№ докум.	Подп.	Дата	ЮФКВ.431295.007РЭ	Лист
						36

прерывающие события, вне зависимости от значений соответствующих им разрядов регистра **imr**.

rp_en (Ram Parity Enable), – разряд *разрешение проверки четности для ОЗУ*;

БИС 1895BA1AT не имеет 17-разрядной буферной памяти (ОЗУ). Поэтому для этих изделий проверка четности не выполняется, для них разряд **rp_en** следует устанавливать в лог. «0».

Данный разряд может быть использован лишь в состоянии «расширенных возможностей конфигурирования» (**eme**, 15-ый разряд регистра **cfg3_**, установлен в лог. «1»). Разряд **rp_en**, когда установлен в лог. «1», разрешает проверку четности для 17-ти разрядного буферного ОЗУ. Это влечет за собой выработку значения 17-го разряда (разряд (не)четности) для обоих видов доступа к ОЗУ в режиме записи (запись со стороны процессора и протокольной логики МСП) и проверку четности для всех видов чтения ОЗУ. Если проверка четности приносит неудовлетворительный результат для какого-либо доступа чтения, то МСП способен отреагировать на это формированием запроса обработки прерывания и установлением разряда **rp_er** в «регистре состояния прерываний» в лог. «1».

blute (Busy Look Up Table Enable), – разряд *разрешение использования таблицы занятости подадресов*;

Данный разряд может быть использован лишь в состоянии «расширенных возможностей конфигурирования» (**eme**, 15-ый разряд регистра **cfg3_**, установлен в лог. «1»).

Этот разряд разрешает процессору УВ для МСП в режиме ОУ программировать задание лог. «1» значения признака «Абонент занят» в ОС в зависимости от значения командного слова: (не)групповая команда, разряд «Прием-передача», поле «Подадрес».

Таблица занятости подадресов размещается по фиксированным адресам ОЗУ (от 0240 шестн. до 0247 шестн.).

Программирование разряда **blute** в лог. «0» запрещает формирование в ОЗУ *таблицы занятости подадресов* и высвобождает фиксированную для неё область.

rsdbe (RX SA Double Buffer Enable), – разряд *разрешение глобальной двойной буферизации для сообщений «приема»*;

Данный разряд может быть использован лишь в состоянии «расширенных возможностей конфигурирования» (**eme**, 15-ый разряд регистра **cfg3_**, установлен в лог. «1»).

Если разряд **rsdbe** запрограммирован в состояние лог. «0», то двойная буферизация для сообщений «приема» запрещается.

Если разряд **rsdbe** запрограммирован в лог. «1» **и** разряд «расширенное управление памятью ОУ» (**ermm**, 1-ый разряд регистра **cfg2_**) установлен в лог. «0», то двойная буферизация для сообщений «приема» используется для всех подадресов команд «приема» (команды «приема», «группового приема»).

Если оба разряда - **rsdbe** и **ermm** - запрограммированы в лог. «1», то двойная буферизация для сообщений «приема» может быть задействована для индивидуального подадреса команд «приема», «группового приема» установкой 15-го разряда в соответствующем «слове управления подадресом ОУ» в состоянии лог. 1 и программированием принадлежащих этому слову «разрядов управления памятью» (MM2, MM1, MM0) в логические нули.

oid (Overwrite Invalid Data), – разряд *переписывать недостоверные данные*;

Данный разряд не задействован в БИС 1895BA1AT. Эл. цепь, «Переписывать недостоверные данные», внутри БИС 1895BA1AT жёстко, аппаратно, подсоединена не к выходу данного триггера, а к уровню лог. «0». При чтении разряд **oid** будет возвращать записанное в него ранее, наиболее свежее значение.

Данный разряд влияет на действия ОУ, когда сконфигурирован режим управления памятью «кольцевая буферизация».

Изм.	Лист	№ докум.	Подп.	Дата
28338-2				
Изм.	Лист	№ докум.	Подп.	Дата

Изм.	Лист	№ докум.	Подп.	Дата
Изм.	Лист	№ докум.	Подп.	Дата

Изм.	Лист	№ докум.	Подп.	Дата
Изм.	Лист	№ докум.	Подп.	Дата

Изм.	Лист	№ докум.	Подп.	Дата
Изм.	Лист	№ докум.	Подп.	Дата

Изм.	Лист	№ докум.	Подп.	Дата
Изм.	Лист	№ докум.	Подп.	Дата

Изм.	Лист	№ докум.	Подп.	Дата
Изм.	Лист	№ докум.	Подп.	Дата

Изм.	Лист	№ докум.	Подп.	Дата
Изм.	Лист	№ докум.	Подп.	Дата

Изм.	Лист	№ докум.	Подп.	Дата
Изм.	Лист	№ докум.	Подп.	Дата

Изм.	Лист	№ докум.	Подп.	Дата
Изм.	Лист	№ докум.	Подп.	Дата

Изм.	Лист	№ докум.	Подп.	Дата
Изм.	Лист	№ докум.	Подп.	Дата

Изм.	Лист	№ докум.	Подп.	Дата
Изм.	Лист	№ докум.	Подп.	Дата

Изм.	Лист	№ докум.	Подп.	Дата
Изм.	Лист	№ докум.	Подп.	Дата

Изм.	Лист	№ докум.	Подп.	Дата
Изм.	Лист	№ докум.	Подп.	Дата

Изм.	Лист	№ докум.	Подп.	Дата
Изм.	Лист	№ докум.	Подп.	Дата

Изм.	Лист	№ докум.	Подп.	Дата
Изм.	Лист	№ докум.	Подп.	Дата

Изм.	Лист	№ докум.	Подп.	Дата
Изм.	Лист	№ докум.	Подп.	Дата

Изм.	Лист	№ докум.	Подп.	Дата
Изм.	Лист	№ докум.	Подп.	Дата

Изм.	Лист	№ докум.	Подп.	Дата
Изм.	Лист	№ докум.	Подп.	Дата

Изм.	Лист	№ докум.	Подп.	Дата
Изм.	Лист	№ докум.	Подп.	Дата

Изм.	Лист	№ докум.	Подп.	Дата
Изм.	Лист	№ докум.	Подп.	Дата

Изм.	Лист	№ докум.	Подп.	Дата
Изм.	Лист	№ докум.	Подп.	Дата

Изм.	Лист	№ докум.	Подп.	Дата
Изм.	Лист	№ докум.	Подп.	Дата

Изм.	Лист	№ докум.	Подп.	Дата
Изм.	Лист	№ докум.	Подп.	Дата

Изм.	Лист	№ докум.	Подп.	Дата
Изм.	Лист	№ докум.	Подп.	Дата

Изм.	Лист	№ докум.	Подп.	Дата
Изм.	Лист	№ докум.	Подп.	Дата

Изм.	Лист	№ докум.	Подп.	Дата
Изм.	Лист	№ докум.	Подп.	Дата

Изм.	Лист	№ докум.	Подп.	Дата
Изм.	Лист	№ докум.	Подп.	Дата

Изм.	Лист	№ докум.	Подп.	Дата
Изм.	Лист	№ докум.	Подп.	Дата

Изм.	Лист	№ докум.	Подп.	Дата
Изм.	Лист	№ докум.	Подп.	Дата

Изм.	Лист	№ докум.	Подп.	Дата
Изм.	Лист	№ докум.	Подп.	Дата

Изм.	Лист	№ докум.	Подп.	Дата
Изм.	Лист	№ докум.	Подп.	Дата

Изм.	Лист	№ докум.	Подп.	Дата
Изм.	Лист	№ докум.	Подп.	Дата

Изм.	Лист	№ докум.	Подп.	Дата
Изм.	Лист	№ докум.	Подп.	Дата

Изм.	Лист	№ докум.	Подп.	Дата
Изм.	Лист	№ докум.	Подп.	Дата

Изм.	Лист	№ докум.	Подп.	Дата
Изм.	Лист	№ докум.	Подп.	Дата

Изм.	Лист	№ докум.	Подп.	Дата
Изм.	Лист	№ докум.	Подп.	Дата

Изм.	Лист	№ докум.	Подп.	Дата
Изм.	Лист	№ докум.	Подп.	Дата

Изм.	Лист	№ докум.	Подп.	Дата
Изм.	Лист	№ докум.	Подп.	Дата

Изм.	Лист	№ докум.	Подп.	Дата
Изм.	Лист	№ докум.	Подп.	Дата

Изм.	Лист	№ докум.	Подп.	Дата
Изм.	Лист	№ докум.	Подп.	Дата

Изм.	Лист	№ докум.	Подп.	Дата
Изм.	Лист	№ докум.	Подп.	Дата

Изм.	Лист	№ докум.	Подп.	Дата
Изм.	Лист	№ докум.	Подп.	Дата

Изм.	Лист	№ докум.	Подп.	Дата
Изм.	Лист	№ докум.	Подп.	Дата

Изм.	Лист	№ докум.	Подп.	Дата
Изм.	Лист	№ докум.	Подп.	Дата

Изм.	Лист	№ докум.	Подп.	Дата
Изм.	Лист	№ докум.	Подп.	Дата

Изм.	Лист	№ докум.	Подп.	Дата
Изм.	Лист	№ докум.	Подп.	Дата

Изм.	Лист	№ докум.	Подп.	Дата
Изм.	Лист	№ докум.	Подп.	Дата

Изм.	Лист	№ докум.	Подп.	Дата
Изм.	Лист	№ докум.	Подп.	Дата

Изм.	Лист	№ докум.	Подп.	Дата
Изм.	Лист	№ докум.	Подп.	Дата

Изм.	Лист	№ докум.	Подп.	Дата
Изм.	Лист	№ докум.	Подп.	Дата

Изм.	Лист	№ докум.	Подп.	Дата
Изм.	Лист	№ докум.	Подп.	Дата

Изм.	Лист	№ докум.	Подп.	Дата
Изм.	Лист	№ докум.	Подп.	Дата

Изм.	Лист	№ докум.	Подп.	Дата
Изм.	Лист	№ докум.	Подп.	Дата

Изм.	Лист	№ докум.	Подп.	Дата
Изм.	Лист	№ докум.	Подп.	Дата

Если разряд **oid** установлен в лог. «0», то МСП будет обновлять значение указателя на соответствующий кольцевой буфер данных в *таблице указателей для подадресов* после сообщений «передачи» СД и после достоверных и недостоверных сообщений «приема» СД.

Если разряд **oid** установлен в лог. «0», то запрос прерывания по событию ‘прокручивание’ кольцевого буфера (если разрешен) будет порождён сразу после того, как завершится доступ к слову, непосредственно прилегающему к старшей по значению адреса границе соответствующего кольцевого буфера.

Если разряд **oid** установлен в лог. «1», то значение указателя на соответствующий кольцевой буфер данных в *таблице указателей для подадресов* будет обновляться после сообщений «передачи» СД и после достоверных сообщений «приема» СД. В этом случае значение указателя на соответствующий кольцевой буфер данных в *таблице указателей для подадресов* не станет обновляться после недостоверных сообщений «приема» СД.

Если разряд **oid** установлен в лог. «1», то запрос прерывания по событию ‘прокручивание’ кольцевого буфера (если разрешен) будет порождён только **после окончания** отработки сообщения «передачи» СД, во время которой было прочитано значение слова непосредственно прилегающего к старшей по значению адреса границе соответствующего кольцевого буфера, **или после окончания** отработки **достоверного** сообщения «приема» СД, в которой состоялся доступ в режиме записи к слову, непосредственно прилегающему к старшей по значению адреса границе соответствующего кольцевого буфера.

256_wbd (256-Word boundary Disable), – разряд *запрещение 256-словных ограничений*;

Этот разряд определяет схему управления памятью МСП как для блоков сообщений КШ, так и в двух следующих случаях для блоков данных ОУ:

(1) для режима, установленного по умолчанию, - разряд *«расширенное управление памятью ОУ»* (**ermm**, 1-ый разряд регистра **cfg2_**) установлен в лог. «0») **или**

(2) в состоянии «расширенных возможностей конфигурирования» (**eme**, 15-ый разряд регистра **cfg3_**, установлен в лог. «1»), в случае режима «расширенное управление памятью ОУ» (**ermm**, 1-ый разряд регистра **cfg2_**, установлен в лог. «1»), когда сделан выбор режима «одиночная буферизация» или «двойная буферизация сообщений «приема»» для каких-либо заданных подадресов.

Если разряд **256_wbd** установлен в лог. «0», то ‘прокручивание’ в рамках 256-словных границ разрешено. Термин ‘прокручивание’ означает следующее: когда логика управления памятью обрабатывает сообщение, последовательно формируемые значения адреса памяти будут переходить от значений XXFF (шестн.) к значениям XX00 (шестн.), а не увеличиваться до (XX + 1)00 (шестн.).

Если разряд **256_wbd** установлен в лог. «1», то логика управления памятью будет способна пересекать 256-словные границы. То есть, когда 256-словная граница встречается в пространстве разделяемого ОЗУ, значения адреса будут увеличиваться от значений XXFF (шестн.) до значений (XX + 1)00 (шестн.).

Следует отметить, что разряд **256_wbd** («запрещение 256-словных ограничений») не влияет на *стеки команд* в КШ и ОУ. То есть для области ОЗУ *стек команд* в обоих режимах работы (КШ, ОУ) прокручивание в рамках границ 256-(или 512-, 1024-, 2048-) слов является всегда заданным принудительно.

Также следует обратить **внимание** на то что, если «запрещение 256-словных ограничений» запрограммировано в состояние лог. «1», то в режиме ОУ размеры всех кольцевых буферов данных становятся равными 65536 слов, вне зависимости от значений соответствующих разрядов в *слове управления подадресом ОУ*.

Настоятельно рекомендуется устанавливать разряд **256_wbd** («запрещение 256-словных ограничений») в лог. «1» для режима КШ и в лог. «0» для режима ОУ.

дата	Подп.
Инд. № дубл.	
Взам. инв. №	28388-1
Подп. и дата	27.08.2015
Инд. № подл.	28338-2

tt_rsl[2..0] (Time Tag Resolution), – разряд *разрешение (цена МЗР) для счетчика метки времени*;

Эти разряды определяют цену младшего разряда для *регистра счетчика метки времени*, которая может устанавливаться программным образом. Возможен выбор среди следующего перечня величин: 64 мкс (по умолчанию), 32 мкс, 16 мкс, 8 мкс, 4 мкс, 2 мкс, и внешний тактовый синхросигнал. Также возможен тестовый режим работы для *регистра счетчика метки времени*.

Замечание: в тестовом режиме «счетчик метки времени» увеличивает свое значение на единицу, когда процессор УВ записывает лог. «1» в разряд «*программно управляемый тактовый синхроимпульс регистра счетчика метки времени*» (**tttc**, 4-ый разряд регистра **srr**).

Таблица 5.5 – Разрешение счетчика метки времени

Разряд 9 tt_rsl 2	Разряд 8 tt_rsl 1	Разряд 7 tt_rsl 0	Разрешение счетчика метки времени
0	0	0	64 мкс
0	0	1	32 мкс
0	1	0	16 мкс
0	1	1	8 мкс
1	0	0	4 мкс
1	0	1	2 мкс
1	1	0	Режим тест
1	1	1	Внешняя синхронизация

c_ttos (Clear Time tag On Synchronize), – разряд *сброс счетчика метки времени при принятии КУ ‘синхронизация’*;

Если разряд установлен в лог. «1», то принятие КУ ‘Синхронизация’ в режиме ОУ будет вызывать сброс значения *регистра счетчика метки времени* МСП в 0000 (шестн.).

l_ttos (Load Time tag On Synchronize), – разряд *загрузка СД в «регистр счетчика метки времени» при принятии КУ ‘Синхронизация (с СД)’*;

Если установлен в лог. «1», то принятие КУ ‘Синхронизация с СД’ будет вызывать загрузку слова данных сообщения в *регистр счетчика метки времени*.

isac (Interrupt Status Auto Clear), *автоматический сброс запроса прерывания и значения регистра isr*;

Если разряд **isac** установлен в лог. «1», то значение регистра **isr** будет ‘очищаться’ в 0000 (шестн.) после прочтения его процессором УВ. Также при этом, если разряды **isac** и **l_p_ir** (соответственно 4-ый и 3-ий разряды регистра **cfg2_**) одновременно установлены в лог. «1», то выходной сигнал на выводе «запрос обработки прерывания» (INT*) будет сброшен в неактивное высокоуровневое состояние после прочтения регистра **isr**.

l_p_ir (Level/Pulse Interrupt Request*), разряд *вид сигнала INT* - импульс/уровень*;

Если разряд **l_p_ir** установлен в лог. «0», то запрос на обработку прерывания на выводе INT* будет формироваться в виде «отрицательного импульса» (с нулевым уровнем напряжения) шириной приблизительно 500 нс. Если разряд **l_p_ir** установлен в лог. «1», прерывание будет запрашиваться установкой на выводе INT* напряжения низкого уровня. В случае выбора уровня вида запроса INT* будет «сбрасываться» в неактивное состояние после прочтения регистра **isr** (подразумевается, что разряд **isac** регистра **cfg2_** установлен в лог. «1»), или когда записывается единица в разряд «Сброс прерывания» регистра **srr**. При включении питания **l_p_ir** оказывается в состоянии лог. «0», задавая этим импульсный режим работы вывода INT*.

Изм. № подл.	Подп. и дата	Взам. инв. №	Инов. № дубл.	Подп.	дата
28338-2	27.08.2015	28388-1			

Изм.	Лист	№ докум.	Подп.	Дата	ЮФКВ.431295.007РЭ	Лист
						39

csr (Clear Service Request), – разряд *‘автосброс’* разряда *‘запрос на обслуживание’*;

Если разряд **csr** установлен в лог. «0», то признак **«Запрос на обслуживание»** в ОС может управляться УВ лишь программным образом. Если **csr** в лог. «1», то **«Запрос на обслуживание»** может по-прежнему устанавливаться и сбрасываться под управлением программы и, вдобавок к тому, разряд *«инверсное значение признака ОС «Запрос на обслуживание»»* регистра **cfg1_** будет автоматически очищаться (переходить в лог. «1») после отклика ОУ МСП на КУ *‘Передать векторное слово’*. То есть, если разряд **csr** является установленным в лог. «1» в то время, когда разряд *«инверсное значение признака ОС «Запрос на обслуживание»»* в регистре **cfg1_** запрограммирован в лог. «0», то ОУ МСП будет откликаться с установленным в лог. «1» признаком **«Запрос на обслуживание»** в ОС для всех КС, пока ОУ не получит и отзовется на КУ *‘Передать векторное слово’*. В случае отклика на КУ *‘Передать векторное слово’* лог. «1» в признаке **«Запрос на обслуживание»** ОС по-прежнему будет сохранено, однако для последующих сообщений значение разряда *«инверсное значение признака ОС «Запрос на обслуживание»»* в регистре **cfg1_** будет уже в лог. «1» и будет удерживаться в этом *‘очищенном’* значении для последующих сообщений, впредь до его установки УВ в лог. «0».

ermm (Enhanced RT Memory Management), – разряд *расширенное управление памятью ОУ*;

Если разряд **ermm** установлен в лог. «0», то логика управления памятью ОУ МСП подразумевает использование единого режима буферизации СД для всех значений подадреса, при этом:

1) Если разряд **rsdbe** (12-ый разряд регистра **cfg2_**) запрограммирован в лог. «0», то задаётся режим *«одиночной буферизации»* (для всех передающих подадресов и для всех принимающих подадресов, в том числе и групповых сообщений *«приёма»*).

2) Если разряд **eme** (15-ый разряд регистра **cfg3_**) установлен в лог «1» **и** разряд **rsdbe** (12-ый разряд регистра **cfg2_**) в состоянии лог. «1», то задается режим *«двойной буферизации сообщений «приема»»*, который обеспечивается для всех принимающих подадресов, в том числе и групповых сообщений *«приёма»*.

Если разряд **ermm** установлен в лог. «1», то возможности по управлению памятью ОУ МСП расширяются, обеспечивая работу в режиме *«одиночной буферизации»*, или *«двойной буферизации сообщений «приема»»*, *«кольцевой буферизации»* (с задаваемым размером буфера и начальным значением указателя). Режим *«буферизации»* задается для каждого подадреса в соответствующем *«слове управления подадресом ОУ»* отдельно для команд *«приема»*, *«группового приема»* и команд *«передачи»*.

sbd (Separate Broadcast Data), – разряд *отделение данных групповых сообщений*.

Если разряд **sbd** установлен в лог. «0», то указатели на блок данных, как для групповых, так и для негрупповых сообщений *«приема»* содержатся в общей таблице - *таблице указателей для подадресов на «прием»/«групповой прием»*.

Если разряд **sbd** установлен в лог. «1», то *«групповые данные»* отделяются от данных негруппового приёма и указатели на блок данных для групповых сообщений *«приема»* находятся в *таблице указателей для подадресов на «групповой прием»*.

Изм.	Лист	№ докум.	Подп.	Дата
28338-2				
Изм.	Лист	№ докум.	Подп.	Дата

Изм.	Лист	№ докум.	Подп.	Дата
28338-2				
Изм.	Лист	№ докум.	Подп.	Дата

Изм.	Лист	№ докум.	Подп.	Дата
28338-2				
Изм.	Лист	№ докум.	Подп.	Дата

Изм.	Лист	№ докум.	Подп.	Дата
28338-2				
Изм.	Лист	№ докум.	Подп.	Дата

Изм.	Лист	№ докум.	Подп.	Дата
28338-2				
Изм.	Лист	№ докум.	Подп.	Дата

Изм.	Лист	№ докум.	Подп.	Дата
28338-2				
Изм.	Лист	№ докум.	Подп.	Дата

Изм.	Лист	№ докум.	Подп.	Дата
28338-2				
Изм.	Лист	№ докум.	Подп.	Дата

Изм.	Лист	№ докум.	Подп.	Дата
28338-2				
Изм.	Лист	№ докум.	Подп.	Дата

Изм.	Лист	№ докум.	Подп.	Дата
28338-2				
Изм.	Лист	№ докум.	Подп.	Дата

Изм.	Лист	№ докум.	Подп.	Дата
28338-2				
Изм.	Лист	№ докум.	Подп.	Дата

Изм.	Лист	№ докум.	Подп.	Дата
28338-2				
Изм.	Лист	№ докум.	Подп.	Дата

Изм.	Лист	№ докум.	Подп.	Дата
28338-2				
Изм.	Лист	№ докум.	Подп.	Дата

Изм.	Лист	№ докум.	Подп.	Дата
28338-2				
Изм.	Лист	№ докум.	Подп.	Дата

Изм.	Лист	№ докум.	Подп.	Дата
28338-2				
Изм.	Лист	№ докум.	Подп.	Дата

Изм.	Лист	№ докум.	Подп.	Дата
28338-2				
Изм.	Лист	№ докум.	Подп.	Дата

Изм.	Лист	№ докум.	Подп.	Дата
28338-2				
Изм.	Лист	№ докум.	Подп.	Дата

Изм.	Лист	№ докум.	Подп.	Дата
28338-2				
Изм.	Лист	№ докум.	Подп.	Дата

Изм.	Лист	№ докум.	Подп.	Дата
28338-2				
Изм.	Лист	№ докум.	Подп.	Дата

Изм.	Лист	№ докум.	Подп.	Дата
28338-2				
Изм.	Лист	№ докум.	Подп.	Дата

Изм.	Лист	№ докум.	Подп.	Дата
28338-2				
Изм.	Лист	№ докум.	Подп.	Дата

Изм.	Лист	№ докум.	Подп.	Дата
28338-2				
Изм.	Лист	№ докум.	Подп.	Дата

Изм.	Лист	№ докум.	Подп.	Дата
28338-2				
Изм.	Лист	№ докум.	Подп.	Дата

Изм.	Лист	№ докум.	Подп.	Дата
28338-2				
Изм.	Лист	№ докум.	Подп.	Дата

Изм.	Лист	№ докум.	Подп.	Дата
28338-2				
Изм.	Лист	№ докум.	Подп.	Дата

Изм.	Лист	№ докум.	Подп.	Дата
28338-2				
Изм.	Лист	№ докум.	Подп.	Дата

Изм.	Лист	№ докум.	Подп.	Дата
28338-2				
Изм.	Лист	№ докум.	Подп.	Дата

Изм.	Лист	№ докум.	Подп.	Дата
28338-2				
Изм.	Лист	№ докум.	Подп.	Дата

Изм.	Лист	№ докум.	Подп.	Дата
28338-2				
Изм.	Лист	№ докум.	Подп.	Дата

Изм.	Лист	№ докум.	Подп.	Дата
28338-2				
Изм.	Лист	№ докум.	Подп.	Дата

Изм.	Лист	№ докум.	Подп.	Дата
28338-2				
Изм.	Лист	№ докум.	Подп.	Дата

Изм.	Лист	№ докум.	Подп.	Дата
28338-2				
Изм.	Лист	№ докум.	Подп.	Дата

Изм.	Лист	№ докум.	Подп.	Дата
28338-2				
Изм.	Лист	№ докум.	Подп.	Дата

Изм.	Лист	№ докум.	Подп.	Дата
28338-2				
Изм.	Лист	№ докум.	Подп.	Дата

Изм.	Лист	№ докум.	Подп.	Дата
28338-2				
Изм.	Лист	№ докум.	Подп.	Дата

Изм.	Лист	№ докум.	Подп.	Дата
28338-2				
Изм.	Лист	№ докум.	Подп.	Дата

Изм.	Лист	№ докум.	Подп.	Дата
28338-2				
Изм.	Лист	№ докум.	Подп.	Дата

Изм.	Лист	№ докум.	Подп.	Дата
28338-2				
Изм.	Лист	№ докум.	Подп.	Дата

Изм.	Лист	№ докум.	Подп.	Дата
28338-2				
Изм.	Лист	№ докум.	Подп.	Дата

Изм.	Лист	№ докум.	Подп.	Дата
28338-2				
Изм.	Лист	№ докум.	Подп.	Дата

Изм.	Лист	№ докум.	Подп.	Дата
28338-2				
Изм.	Лист	№ докум.	Подп.	Дата

Изм.	Лист	№ докум.	Подп.	Дата
28338-2				
Изм.	Лист	№ докум.	Подп.	Дата

Изм.	Лист	№ докум.	Подп.	Дата
28338-2				
Изм.	Лист	№ докум.	Подп.	Дата

Изм.	Лист	№ докум.	Подп.	Дата
28338-2				
Изм.	Лист	№ докум.	Подп.	Дата

Изм.	Лист	№ докум.	Подп.	Дата
28338-2				
Изм.	Лист	№ докум.	Подп.	Дата

Изм.	Лист	№ докум.	Подп.	Дата
28338-2				
Изм.	Лист	№ докум.	Подп.	Дата

Изм.	Лист	№ докум.	Подп.	Дата
28338-2				
Изм.	Лист	№ докум.	Подп.	Дата

Изм.	Лист	№ докум.	Подп.	Дата
28338-2				
Изм.	Лист	№ докум.	Подп.	Дата

Изм.	Лист	№ докум.	Подп.	Дата
28338-2				
Изм.	Лист	№ докум.	Подп.	Дата

Изм.	Лист	№ докум.	Подп.	Дата
28338-2				
Изм.	Лист	№ докум.	Подп.	Дата

Изм.	Лист	№ докум.	Подп.	Дата
28338-2				
Изм.	Лист	№ докум.	Подп.	Дата

Изм.	Лист	№ докум.	Подп.	Дата
28338-2				
Изм.	Лист	№ докум.	Подп.	Дата

Изм.	Лист	№ докум.	Подп.	Дата
28338-2				
Изм.	Лист	№ докум.	Подп.	Дата

Изм.	Лист	№ докум.	Подп.	Дата
28338-2				
Изм.	Лист	№ докум.	Подп.	Дата

5.1.4 Регистр запуска/сброса - srr

Адрес регистра 00011; зн.

Структура регистра srr[15..0]:

15	14	13	12	11	10	9	8	7	6	5	4	3	2	1	0
								-	bt_som	bc_sof	tttc	tt_rst	ir	bc_mt_st	reset

Регистр запуска/сброса является регистром, доступным лишь по записи. Он обеспечивает командные функции для сброса МСП, для запуска работы КШ или МШ, для сброса «регистра состояния прерываний» и выходного напряжения на выводе «запрос прерывания УВ», для сброса регистра счетчика метки времени. Он также содержит разряд, обеспечивающий тестирование регистра счетчика метки времени, разряды, останавливающие работу КШ по завершении отработки текущего сообщения или текущего кадра.

Наименования разрядов регистра srr:

bt_som (BC/MT Stop-On-Message), *остановить работу после завершения текущего сообщения КШ и МШ;*

bc_sof (BC Stop-On-Frame), *остановить работу после завершения текущего кадра сообщений КШ;*

tttc (Time Tag Test Clock), *программно управляемый тактовый синхросигнал регистра счетчика метки времени;*

tt_rst (Time Tag Reset), *сброс значения регистра счетчика метки времени;*

ir (Interrupt Reset), *сброс запроса прерывания;*

bc_mt_st (BC/MT Start), *запуск работы КШ/МШ;*

reset (Reset), *программный сброс МСП.*

Функциональное описание разрядов регистра:

bt_som (BC/MT Stop-On-Message), – разряд *остановить работу после завершения текущего сообщения КШ и МШ;*

Запись единичного значения в этот разряд вызовет завершение дальнейшей обработки сообщений для КШ и «монитора сообщений» после завершения текущего сообщения. Если в текущий момент обработка (пересылка) сообщения не производится, прекращение работы (переход в нерабочее состояние) происходит немедленно. В режиме «ОУ/монитор сообщений» разряд **bt_som** не задействован.

bc_sof (BC Stop-On-Frame), – разряд *остановить работу после завершения текущего кадра сообщений КШ;*

Запись единичного значения в этот разряд в режиме КШ вызовет переход в состояние «бездействующего КШ» после завершения текущего кадра сообщений КШ. Если во время записи единицы в разряд **bc_sof** КШ МСП находится в ожидании старта следующего кадра, то выполнение работы контроллером шины прекратится немедленно.

tttc (Time Tag Test Clock), – разряд *программно управляемый тактовый синхросигнал регистра счетчика метки времени;*

Когда разряды «разрешения (цена МЗР) для счетчика метки времени» запрограммированы на проверочный режим работы (разряды 9, 8 и 7 установлены соответственно в 1,1,0), запись единичного значения в этот разряд будет вызывать увеличение значения «счетчика метки времени» на единицу. В «проверочном режиме работы счетчика метки времени» *регистр счетчика метки времени* реагирует приращением своего значения только на запись лог. «1» в разряд **tttc**.

Изм.	Лист	№ докум.	Подп.	Дата
28338-2				
Инд. № подл.	Подп. и дата	Взам. инв. №	Инд. № дубл.	Подп. дата
28338-2	27.08.2015	28388-1		

ЮФКВ.431295.007РЭ

Лист

41

В режиме КШ величина *регистра указателя на стек команд* приращивается на четыре во время последовательности ЕОМ, изменяясь от величины указателя для текущего сообщения к величине указателя для следующего сообщения.

Регистр указателя на стек команд не используется в режиме «монитор слов». Следует отметить, что размер командного стека КШ/ОУ по умолчанию принимает значение 256 слов в состоянии «нерасширенные возможности конфигурирования» (15-ый разряд регистра **cfg3_** установлен в лог. «0») МСП. В состоянии «расширенных возможностей конфигурирования» (**eme**, 15-ый разряд регистра **cfg3_**, установлен в лог. «1») размер может быть запрограммирован посредством разрядов 14 и 13 регистра **cfg3_** в одну из следующих величин: 256, 512, 1024, 2048 слов.

5.1.6 Регистр слова управления сообщением КШ, слова управления подадресом ОУ

Адрес регистра 00100; чт/зн.

Как средство, облегчающее самопроверку, этот регистр обеспечивает доступ по чтению/записи к текущему «слову управления сообщением КШ» или «слову управления подадресом ОУ». Регистр содержит разряды, которые указывают на: активный канал шины и вид сообщения, разрешение проведение встроенной самопроверки, маскирование разрядов ОС, разрешение на проведение ВПС и прерывания.

Хотя этот регистр может быть прочитан в любое время процессором УВ, в него невозможно произвести запись, когда:

1) МСП запрограммирована в режим ОУ или МШ;

или

2) идет обработка кадра в режиме КШ.

В *регистр слова управления сообщением КШ* возможно записать информацию, когда МСП находится: в режиме холостого хода **или** в режиме КШ (если в текущий момент времени обработка кадра сообщений не производится).

Структура регистра слова управления сообщением КШ **bc_cw[15..0]**, (адрес 00100; чт/зн):

15	14	13	12	11	10	9	8	7	6	5	4	3	2	1	0
-	mem	srbm	sbbm	sfbm	tfbm	rbm	cw_re	bc_a_b	olst	mbb	eom_ie	1553_a_b_s	mcf	bf	rt_rt_f

Наименования разрядов регистра:

- mem** (Message Error Mask), *маскирование признака «Ошибка в сообщении»;*
- srbm** (Service Request Bit Mask), *маскирование признака «Запрос на обслуживание»;*
- sbbm** (Subsys Busy Bit Mask), *маскирование признака «Абонент занят»;*
- sfbm** (Subsys Flag Bit Mask), *маскирование признака «Неисправность абонента»;*
- tfbm** (Terminal Flag Bit Mask), *маскирование признака «Неисправность ОУ»;*
- rbm** (Reserved Bit Mask), *маскирование «Резервных признаков»;*
- cw_re** (Retry Enabled), *разрешение ВПС;*
- bc_a_b** (Bus Chanal A/B), *выбор канала;*
- olst** (Off Line Self Test), *режим внутреннего самотестирования;*
- mbb** (Mask Broadcast Bit), *маскирование признака «Принята групповая команда»;*
- eom_ie** (EOM Interrupt Enable), *разрешение прерывания после окончания сообщения;*
- 1553_a_b_s** (1553A/B Select), *выбор протокола обмена;*
- mcf** (Mode Code Format), *формат КУ ;*
- bf** (Broadcast Format), *формат группового сообщения;*
- rt_rt_f** (RT-To-RT Format), *сообщение формата «ОУ-ОУ».*

Изм.	Лист	№ докум.	Подп.	Дата	ЮФКВ.431295.007РЭ	Лист	28338-2	27.08.2015	28388-1	Изм. инв. №	Изм. № дубл.	Подп.	дата
							28338-2	27.08.2015	28388-1	Изм. инв. №	Изм. № дубл.	Подп.	дата

Структура регистра слова управления подадресом ОУ **rt_cw[15..0]**, (адрес 00100; чт/зн):

15	14	13	12	11	10	9	8	7	6	5	4	3	2	1	0
rx_dbe	tx_eom_i	tx_cbi	tx_mm[2..0]	rx_eon_i	rx_cbi	rx_mm[2..0]	bcst_eom_i	bcst_cbi_i	bcst_mm[2..0]						

Наименования разрядов регистра:

- rx_dbe** (RX: Double Buffer Enable), разрешение двойной буферизации для сообщений «приёма»;
- tx_eom_i** (TX: EOM Int), разрешение прерывания по завершению сообщений «передачи»;
- tx_cbi** (TX: Circ Buf Int), разрешение прерывания по переполнению кольцевого буфера для сообщений «передачи»;
- tx_mm[2..0]** (TX: Memory Management), способ управления памятью для сообщений «передачи»;
- rx_eon_i** (RX: EOM Int), разрешение прерывания по завершению сообщений «приёма»;
- rx_cbi** (RX: Circ Buf Int), разрешение прерывания по переполнению кольцевого буфера для сообщений «приёма»;
- rx_mm[2..0]** (RX: Memory Management), способ управления памятью для сообщений «приёма»;
- bcst_eom_i** (BCST: EOM Int), разрешение прерывания по завершению сообщений «группового приёма»;
- bcst_cbi_i** (BCST: Circ Buf Int), разрешение прерывания по переполнению кольцевого буфера для сообщений «группового приёма»;
- bcst_mm[2..0]** (BCST: Memory Management), способ управления памятью для сообщений «группового приёма».

5.1.7 Регистр счетчика метки времени - tt_reg

Адрес регистра 00101; чт/зн.

Структура регистра **tt_reg[15..0]**:

15	14	13	12	11	10	9	8	7	6	5	4	3	2	1	0
tt_reg[15..0]															

Таблица 5.6 – Разрешение регистра счетчика метки времени

Второй конфигурационный регистр			Разрешение регистра счетчика метки времени	Время прокручивания
Разряд 9 TTR2	Разряд 8 TTR1	Разряд 7 TTR0		
0	0	0	64 мкс	4,194 с
0	0	1	32 мкс	2,097 с
0	1	0	16 мкс	1,048 с
0	1	1	8 мкс	524 мс
1	0	0	4 мкс	262 мс
1	0	1	2 мкс	131 мс
1	1	0	Тестовый режим	
1	1	1	Внешняя синхронизация	

tt_reg[15..0] (Time Tag Register): Регистр счетчика метки времени обеспечивает доступ в режиме чтения к независимому в своей работе счетчику метки времени, а также доступ в режиме записи для задания начального значения счётчика. Разрешение счетчика программируется посредством разрядов 9, 8 и 7 регистра **cfg2_** и может принимать одну из следующих величин: 64, 32, 16, 8, 4 и 2 мкс на младший значащий разряд. Существует также проверочный режим работы, в котором регистр счетчика метки времени может приращивать на единицу свое значение под управлением программного обеспечения в целях самотестирования.

дата	Подп.
Инд. № дубл.	Инд. № дубл.
Взам. инв. №	Взам. инв. №
28338-1	28338-1
Подп. и дата	Подп. и дата
27.08.2015	27.08.2015
Инд. № подл.	Инд. № подл.
28338-2	28338-2

ЮФКВ.431295.007РЭ

Лист

44

Вдобавок регистр счетчика метки времени может стробироваться от внешнего источника синхросигнала, подаваемого на вход TAG_CLK.

Регистр **tt_reg** сбрасывает свое значение после программного (**ttr**, 3-ий разряд регистра **srr**) или аппаратного «сброса» или после получения КУ ‘Синхронизация’ при установленном в лог. «1» разряде 6 регистра **cfg2_**. Регистр **tt_reg** загружается полученными данными после принятия КУ ‘Синхронизация’, что становится возможным при установленном в лог. «1» 5-ом разряде регистра **cfg2_**.

5.1.8 Регистр состояния прерываний - isr

Адрес регистра 00110; чт.

Регистр состояния прерывания содержит указатели источников запроса, позволяет определить причину формирования запроса на обработку прерывания.

Регистр состояния прерывания позволяет УВ определить причину формирования запроса на обработку прерывания, выполнив лишь одну операцию чтения. Всего в регистре имеется шестнадцать разрядов. Содержимое регистра **isr** будет каждый раз очищаться после его прочтения, если автоматический сброс запроса прерывания (**isac**, 4-ый разряд регистра **cfg2_**) и значения регистра **isr** в логической «1». Регистр также будет очищаться, если УВ записывает лог. «1» в разряд «сброс запроса прерывания» (**ir**, 2-ой разряд регистра запуска/сброса).

Следует отметить, что для состояния «нерасширенные возможности конфигурирования» (**eme**, 15-ый разряд регистра **cfg3_**, установлен в лог. «0») в регистре **isr**[15..0] активны только лишь разряды с 7 по 0 и 15. В состоянии «расширенных возможностей конфигурирования» МСП (**eme**, 15-ый разряд регистра **cfg3_**, установлен в лог. «1») и если «расширенные возможности прерывания» разрешены (**ei**, 15-ый разряд регистра **cfg2_**, в лог. «1»), все 16 разрядов (15-0) могут оказаться установленными в лог. «1».

В состоянии «нерасширенные возможности конфигурирования» (**eme**, 15-ый разряд регистра **cfg3_**, установлен в лог. «0») при происшествии различных событий/условий разряды с 7 по 0 регистра **imr** используются и для разрешения прерываний (формирование сигнала на выходе INT*), и для разрешения установки в лог. «1» соответствующих разрядов в регистре состояния прерывания (**isr**). То есть, разряды регистра **isr** не могут устанавливаться в единичные состояния, если соответствующие им разряды регистра **imr** «сброшены» в нулевые уровни. Разряды с 14 по 8 не употребляются в состоянии «нерасширенные возможности конфигурирования» (15-ый разряд регистра **cfg3_** установлен в лог. «0»).

В состоянии «расширенных возможностей конфигурирования» и «расширенных возможностей прерывания» (**ei**, 15-ый разряд регистра **cfg2_**, уст. в лог. «1»), поддерживается применение, основанное на опросе (не на прерываниях), и значения разрядов регистра **imr** не влияют на работу регистра **isr**. Если «расширенные возможности прерывания» разрешены, разряды регистра **isr** обретают независимость, и для возможности установки в лог. «1» разряда регистра **isr** отпадает необходимость в получении разрешения от соответствующего ему разряда в регистре масок. То есть в «расширенном режиме прерываний» эти разряды будут переходить в единичные состояния после происшествия соответствующих событий/условий вне зависимости от состояний соответствующих разрядов регистра **imr**. В обоих режимах работы МСП прерывание (формирование сигнала на выходе INT*) для какого-либо из 15 событий/условий (8 в состоянии «нерасширенные возможности конфигурирования» (15-ый разряд регистра **cfg3_** установлен в лог. «0»)) разрешено, только если соответствующий разряд регистра **imr** для события/условия был предварительно запрограммирован в лог. «1».

Формирование сигнала прерывания на выходе INT* происходит в конце SOM/EOM последовательности, кроме следующих событий/условий прерывания: **bt_tt**, **hf**, **rt_ape**, **tt_roll**, **rt_cbr**, **ss_mc_pt** - режим «монитора слов», **mt_dsr** – режим «монитор сообщений».

Изм.	Лист	№ докум.	Подп.	Дата
Изм.	Лист	№ докум.	Подп.	Дата

Изм.	Лист	№ докум.	Подп.	Дата
Изм.	Лист	№ докум.	Подп.	Дата

Изм.	Лист	№ докум.	Подп.	Дата
Изм.	Лист	№ докум.	Подп.	Дата

Изм.	Лист	№ докум.	Подп.	Дата
Изм.	Лист	№ докум.	Подп.	Дата

Изм.	Лист	№ докум.	Подп.	Дата
Изм.	Лист	№ докум.	Подп.	Дата

Изм.	Лист	№ докум.	Подп.	Дата
Изм.	Лист	№ докум.	Подп.	Дата

Изм.	Лист	№ докум.	Подп.	Дата
Изм.	Лист	№ докум.	Подп.	Дата

Изм.	Лист	№ докум.	Подп.	Дата
Изм.	Лист	№ докум.	Подп.	Дата

Изм.	Лист	№ докум.	Подп.	Дата
Изм.	Лист	№ докум.	Подп.	Дата

Изм.	Лист	№ докум.	Подп.	Дата
Изм.	Лист	№ докум.	Подп.	Дата

Изм.	Лист	№ докум.	Подп.	Дата
Изм.	Лист	№ докум.	Подп.	Дата

Изм.	Лист	№ докум.	Подп.	Дата
Изм.	Лист	№ докум.	Подп.	Дата

Изм.	Лист	№ докум.	Подп.	Дата
Изм.	Лист	№ докум.	Подп.	Дата

Изм.	Лист	№ докум.	Подп.	Дата
Изм.	Лист	№ докум.	Подп.	Дата

Изм.	Лист	№ докум.	Подп.	Дата
Изм.	Лист	№ докум.	Подп.	Дата

Изм.	Лист	№ докум.	Подп.	Дата
Изм.	Лист	№ докум.	Подп.	Дата

Изм.	Лист	№ докум.	Подп.	Дата
Изм.	Лист	№ докум.	Подп.	Дата

Изм.	Лист	№ докум.	Подп.	Дата
Изм.	Лист	№ докум.	Подп.	Дата

Изм.	Лист	№ докум.	Подп.	Дата
Изм.	Лист	№ докум.	Подп.	Дата

Изм.	Лист	№ докум.	Подп.	Дата
Изм.	Лист	№ докум.	Подп.	Дата

Изм.	Лист	№ докум.	Подп.	Дата
Изм.	Лист	№ докум.	Подп.	Дата

Изм.	Лист	№ докум.	Подп.	Дата
Изм.	Лист	№ докум.	Подп.	Дата

Изм.	Лист	№ докум.	Подп.	Дата
Изм.	Лист	№ докум.	Подп.	Дата

Изм.	Лист	№ докум.	Подп.	Дата
Изм.	Лист	№ докум.	Подп.	Дата

Изм.	Лист	№ докум.	Подп.	Дата
Изм.	Лист	№ докум.	Подп.	Дата

Изм.	Лист	№ докум.	Подп.	Дата
Изм.	Лист	№ докум.	Подп.	Дата

Изм.	Лист	№ докум.	Подп.	Дата
Изм.	Лист	№ докум.	Подп.	Дата

Изм.	Лист	№ докум.	Подп.	Дата
Изм.	Лист	№ докум.	Подп.	Дата

Изм.	Лист	№ докум.	Подп.	Дата
Изм.	Лист	№ докум.	Подп.	Дата

Изм.	Лист	№ докум.	Подп.	Дата
Изм.	Лист	№ докум.	Подп.	Дата

Изм.	Лист	№ докум.	Подп.	Дата
Изм.	Лист	№ докум.	Подп.	Дата

Изм.	Лист	№ докум.	Подп.	Дата
Изм.	Лист	№ докум.	Подп.	Дата

Изм.	Лист	№ докум.	Подп.	Дата
Изм.	Лист	№ докум.	Подп.	Дата

Изм.	Лист	№ докум.	Подп.	Дата
Изм.	Лист	№ докум.	Подп.	Дата

Изм.	Лист	№ докум.	Подп.	Дата
Изм.	Лист	№ докум.	Подп.	Дата

Изм.	Лист	№ докум.	Подп.	Дата
Изм.	Лист	№ докум.	Подп.	Дата

Изм.	Лист	№ докум.	Подп.	Дата
Изм.	Лист	№ докум.	Подп.	Дата

Изм.	Лист	№ докум.	Подп.	Дата
Изм.	Лист	№ докум.	Подп.	Дата

Изм.	Лист	№ докум.	Подп.	Дата
Изм.	Лист	№ докум.	Подп.	Дата

Изм.	Лист	№ докум.	Подп.	Дата
Изм.	Лист	№ докум.	Подп.	Дата

Изм.	Лист	№ докум.	Подп.	Дата
Изм.	Лист	№ докум.	Подп.	Дата

Изм.	Лист	№ докум.	Подп.	Дата
Изм.	Лист	№ докум.	Подп.	Дата

Изм.	Лист	№ докум.	Подп.	Дата
Изм.	Лист	№ докум.	Подп.	Дата

Изм.	Лист	№ докум.	Подп.	Дата
Изм.	Лист	№ докум.	Подп.	Дата

Изм.	Лист	№ докум.	Подп.	Дата
Изм.	Лист	№ докум.	Подп.	Дата

Изм.	Лист	№ докум.	Подп.	Дата
Изм.	Лист	№ докум.	Подп.	Дата

Изм.	Лист	№ докум.	Подп.	Дата
Изм.	Лист	№ докум.	Подп.	Дата

Изм.	Лист	№ докум.	Подп.	Дата
Изм.	Лист	№ докум.	Подп.	Дата

Изм.	Лист	№ докум.	Подп.	Дата
Изм.	Лист	№ докум.	Подп.	Дата

Изм.	Лист	№ докум.	Подп.	Дата
Изм.	Лист	№ докум.	Подп.	Дата

Изм.	Лист	№ докум.	Подп.	Дата
Изм.	Лист	№ докум.	Подп.	Дата

Изм.	Лист	№ докум.	Подп.	Дата
Изм.	Лист	№ докум.	Подп.	Дата

Изм.	Лист	№ докум.	Подп.	Дата
Изм.	Лист	№ докум.	Подп.	Дата

Изм.	Лист	№ докум.	Подп.	Дата
Изм.	Лист	№ докум.	Подп.	Дата

Изм.	Лист	№ докум.	Подп.	Дата
		</		

Структура регистра **isr[15..0]** (адрес 00110; чтение):

15	14	13	12	11	10	9	8	7	6	5	4	3	2	1	0
mi	rp_er	bt_tt	bt_csr	mt_csr	mt_dsr	hf	bc_r	rt_ape	tt_rol	rt_cbr	scw_e	bc_eof	fe	ss_mc_pt	eom

Наименования разрядов регистра:

- mi** (Master Interrupt), *общий флаг запроса прерывания УВ;*
- rp_er** (Ram Parity Error), *ошибка чётности при доступе к ОЗУ;*
- bt_tt** (BC/RT transmitter Timeout), *затягивание работы передатчика;*
- bt_csr** (BC/RT Command Stack Rollover), *'прокручивание' стека команд КШ/ОУ;*
- mt_csr** (MT Command Stack Rollover), *'прокручивание стека команд монитора сообщений;*
- mt_dsr** (MT Data Stack Rollover), *'прокручивание' буфера данных МШ;*
- hf** (Handshake Failure), *истечение времени ожидания подтверждения (квитирования);*
- bc_r** (BC Retry), *ВПС в режиме КШ;*
- rt_ape** (RT Address parity Error), *ошибка контроля по четности адреса ОУ;*
- tt_rol** (Time Tag Rollover), *переполнение счетчика метки времени;*
- rt_cbr** (RT Circular Buffer Rollover), *'прокручивание' кольцевого буфера данных ОУ;*
- scw_e** (RT Subaddress Control Word EOM/BC Selective EOM), *завершение обработки избранного сообщения для режимов КШ/ОУ;*
- bc_eof** (BC End Of Frame), *завершение обработки кадра сообщений;*
- fe** (Format Error), *ошибка формата сообщения;*
- ss_mc_pt** (BC Status Set/ RT Mode Code/ MT Pattern Trigger),
 - для режима КШ: *особое состояние ОУ;*
 - для режима ОУ: *принята избранная команда управления;*
 - для режима «монитор слов»: *принятое КС совпало со словом срабатывания;*
- eom** (End Of Message), *завершение отработки сообщения.*

Функциональное описание разрядов регистра:

mi (Master Interrupt), – разряд *общий флаг запроса прерывания УВ:*

Лог. «1» указывает на то, что запрос прерывания сигналом INT для УВ был заявлен. Если «расширенные возможности прерывания» разрешены (15-ый разряд регистра **cfg2_** в лог. «1»), то **mi** будет возникать только тогда, когда какой-либо из младших остальных 15-ти разрядов регистра **isr[15..0]** оказывается установленным в единичное состояние.

rp_er (Ram Parity Error), – разряд *ошибка чётности при доступе к ОЗУ:*

Разряд **rp_er** не задействован в 1895BA1AT. Этот разряд может быть использован только в «режиме расширенных возможностей» (**eme**, 15-ый разряд регистра **cfg3_** установлен в лог. «1»), и если «разрешены расширенные возможности прерывания» (**ei**, 15-ый регистра **cfg2_** установлен в лог. «1»). Если разряд **rp_er** установлен в лог. «1», то это указывает на ошибку чётности.

bt_tt (BC/RT transmitter Timeout), – разряд *затягивание работы передатчика:*

Разряд **bt_tt** может быть использован только в состоянии «расширенных возможностей конфигурирования» (**eme**, 15-ый разряд регистра **cfg3_**, установлен в лог. «1»), и если «расширенные возможности прерывания» разрешены (**ei**, разряд 15 регистра **cfg2_**, установлен в лог. «1»).

Если разряд **bt_tt** установлен в лог. «1», то произошло срабатывание сторожевого устройства, отслеживающего истечение максимально допустимого времени непрерывной работы передатчика МСП. Это происходит, если попытка кодирования и выдачи данных в ЛПИ затягивается на время, большее чем 668 мкс. Прерывание вырабатывается только в режимах КШ или ОУ.

Изм.	Лист	№ докум.	Подп.	Дата
28338-2	27.08.2015	28388-1		
Инд. № подл.	Подп. и дата	Взам. инв. №	Инд. № дубл.	Подп. дата
28338-2	27.08.2015	28388-1		

bt_csr (BC/RT Command Stack Rollover), – разряд ‘прокручивание’ стека команд КШ/ОУ:

Разряд **bt_csr** может быть использован только в состоянии «расширенных возможностей конфигурирования» (**eme**, 15-ый разряд регистра **cfg3_**, установлен в лог. «1»), и если «расширенные возможности прерывания» разрешены (**ei**, разряд 15 регистра **cfg2_**, установлен в лог. «1»).

Если разряд **bt_csr** установлен в лог. «1», значит произошло ‘прокручивание’ командного стека КШ или ОУ. Размеры стека программно выбираются из ряда следующих величин 256 слов (64 сообщений), 512, 1024 или 2048 (512 сообщений) посредством разряда 14 и 13 регистра **cfg3_**.

mt_csr (MT Command Stack Rollover), – разряд ‘прокручивание стека команд монитора сообщений:

Разряд **mt_csr** может быть использован только в состоянии «расширенных возможностей конфигурирования» (**eme**, 15-ый разряд регистра **cfg3_**, установлен в лог. «1»), и если «расширенные возможности прерывания» разрешены (**ei**, 15-ый разряд регистра **cfg2_**, установлен в лог. «1»).

Если разряд **mt_csr** установлен в лог. «1», значит произошло ‘прокручивание’ стека команд монитора сообщений. Применяется как для режима монитора сообщений, так и для комбинированного режима работы «ОУ/ монитор сообщений». Размер командного стека выбирается среди 256 (64 сообщения), 1024, 4096 и 16384 слов (4096 сообщений) посредством разрядов 12 и 11 регистра **cfg3_**.

mt_dsr (MT Data Stack Rollover), – разряд ‘прокручивание’ буфера данных МШ:

Разряд может быть использован только в состоянии «расширенных возможностей конфигурирования» (**eme**, 15-ый разряд регистра **cfg3_**, установлен в лог. «1»), и если «расширенные возможности прерывания» разрешены (**ei**, 15-ый разряд регистра **cfg2_**, установлен в лог. «1»).

Если разряд **mt_dsr** установлен в лог. «1», значит произошло ‘прокручивание’ буфера данных в режиме «монитора слов» или «монитора сообщений». Размер буфера данных выбирается среди 512, 1024, 2048, 4096, 8192, 16384, 32768, 65536 слов посредством разрядов 10, 9, и 8 регистра **cfg3_**.

hf (Handshake Failure), – разряд истечение времени ожидания подтверждения (квитирования):

Разряд может быть использован только в состоянии «расширенных возможностей конфигурирования» (**eme**, 15-ый разряд регистра **cfg3_**, установлен в лог. «1»), и если «расширенные возможности прерывания» разрешены (**ei**, 15-ый разряд регистра **cfg2_**, установлен в лог. «1»).

Если разряд **hf** установлен в лог. «1», значит произошло «истечение времени ожидания подтверждения (квитирования)» во время передачи данных между логикой протокола обмена по ЛПИ и ОЗУ. Ошибка подтверждения может происходить лишь в «прозрачном» режиме сопряжения УВ с МСП. Существует два условия, которые могут вызвать ситуацию «ошибка подтверждения»:

1) Если на входе DTGRT* активный низкий уровень сигнала не приходит в назначенное время после того, как был выдан выходной сигнал запроса передачи DTREQ*.

2) Если на входе STRBD* удерживается низкий уровень слишком долго после окончания цикла обмена данными с УВ (на что указывается падающим краем сигнала READYD*). Слишком долго удерживаемый низкий уровень на входе STRBD* не будет вызывать ошибку квитирования в «буферизованном» режиме сопряжения УВ с МСП.

Максимальное время ожидания подтверждения равно 9 мкс.

Изм. № подл.	28338-2
Подп. и дата	27.08.2015
Взам. инв. №	28388-1
Инд. № дубл.	
Подп. дата	

Изм.	Лист	№ докум.	Подп.	Дата	ЮФКВ.431295.007РЭ	Лист
						47

bc_r (BC Retry), – разряд *ВПС в режиме КШ*:

Разряд может быть использован только в состоянии «расширенных возможностей конфигурирования» (**eme**, 15-ый разряд регистра **cfg3_**, установлен в лог. «1»), и если «расширенные возможности прерывания» разрешены (**ei**, 15-ый разряд регистра **cfg2_**, установлен в лог. «1»).

Если разряд **bc_r** установлен в лог. «1», то это указывает на происшествия ВПС в режиме КШ.

Прерывание будет происходить, если оно разрешено, вне зависимости от того, успешно ли завершилось ВПС или нет. Прерывание будет порождаться после повторной попытки переслать неудачей завершённую прежнюю посылку, вне зависимости от номера ВПС (первая или вторая) и от её успешности.

rt_ape (RT Address parity Error), – разряд *ошибка контроля по чётности адреса ОУ*:

Значение разряда **rt_ape** в лог. «1», указывает на чётное значение суммы разрядов RTAD4-RTAD0 и RTADP, а не нечётное, как это требуется для нормальной реакции ОУ на сообщения, направляемые по его собственному адресу. То есть сумма лог. значений уровней сигналов имеющих на входных выводах RTAD4-RTAD0 и RTADP имеет четное значение.

Следует отметить, что, если ошибка контроля по чётности адреса ОУ происходит, соответствующий разряд в *регистре состояния прерываний* будет очищен в лог. «0» после того, как в разряд «сброса прерывания» регистра запуска/сброса была прописана лог. «1».

Разряд **rt_ape** будет удерживаться в состоянии лог. «0» и не вернётся к лог. «1» до той поры, пока не произойдёт одна из следующих последовательностей событий:

- (1) Условие, вызывающее возникновение ошибки чётности исчезает, а за тем появляется вновь,

или

- (2) разряд **m_rt_ape** в *регистре маскирования прерывания* очищается (либо прописью в него нуля, либо программным, либо аппаратным сбросом МСП) и затем снова возвращается в лог. «1», а условия, вызывающее возникновение ошибки чётности, продолжают при этом сохраняться.

tt_rol (Time Tag Rollover), – разряд *переполнение счетчика метки времени*:

Если установлен в лог. «1», указывает на происшествие «прокручивания» счётчика метки времени - переход значения 16-ти разрядного регистра счетчика метки времени из FFFF в 0000.

rt_cbr (RT Circular Buffer Rollover), – разряд *‘прокручивание’ кольцевого буфера данных ОУ*:

Этот разряд будет выставляться в лог. «1» в режиме ОУ в конце сообщения при следующем условии:

- МСП находится в режиме «расширенные возможности управления памятью ОУ» (разряд 1 регистра **cfg2_** установлен в лог. «1»);

- и разряд «‘прокручивание’ - запрос прерывания» в соответствующем слове управления *подадресом ОУ* для соответствующего КС (передачи/приёма/группового) только что выполненного сообщения установлен в лог. «1»;

- и текущее сообщение вызывает событие ‘прокручивание’.

‘Прокручивание’- ситуация, когда соответствующий указатель адреса, взятый из поисковой таблицы, после попытки пересечь максимальную (и кратную заданному размеру буфера) по значения адреса границу кольцевого буфера возвращается к значению, в котором переходят из лог. «1» в лог. «0» младшие разряды, соответствующие заданному размеру данного буфера.

В общем случае, ‘прокручивание’ не обязательно приводит к начальному значению указателя, который может содержать значение любого адреса в границах выделяемой под

Ив. № подл.	Подп. и дата	Взам. инв. №	Ив. № дубл.	Подп.	дата
28338-2	27.08.2015	28388-1			

буфер области памяти. Например, начальное значение указателя равное 9a77h задаёт выделение под буфер, скажем в 512 слов, области ОЗУ с адресами от 9a00h до 9affh.

Если разряд 11 регистра **cfg2_** («переписывать недостоверные данные») находится в лог. «0», то запрос прерывания УВ будет порождаться непосредственно сразу после того, как последнее, непосредственно прилегающее к максимальной (и кратной заданному размеру буфера) по значения адреса границе кольцевого буфера ячейка памяти, слово было прочитано или записано.

Если разряд «переписывать недостоверные данные» (разряд 11 регистра **cfg2_**) установлен в лог. «1», то запросы прерывания будут происходить в конце отработки сообщений «передачи» или достоверных сообщений «приема», в которых слово, прилегающее к максимальной по значения адреса границе кольцевого буфера в адресном пространстве ОЗУ, было прочитано/записано. Для сообщений «приема» запросы прерывания не будут порождаться, если разряд 11 регистра **cfg2_** («переписывать недостоверные данные») установлен в лог. «1» и произошла ошибка сообщения, даже в случае доступа к последнему (с граничным местоположением) слову буфера.

scw_e (RT Subaddress Control Word EOM/BC Selective EOM), – разряд *завершение обработки избранного сообщения КШ/ОУ*

Для режима КШ этот разряд оказывается установленным в лог. «1» по завершении обработки сообщения при условии, что МСП находится в состоянии «расширенных возможностей конфигурирования», **и** разряд «разрешение полного слова управления сообщением КШ» (12-ый разряд регистра **cfg4_**) установлен в лог. «1», **и** «разрешение прерывания по ЕОМ» (4-ый разряд соответствующего слова управления сообщением КШ) установлен в лог. «1».

Для режима ОУ этот разряд оказывается установленным после завершения сообщения при условии, что МСП находится в состоянии «расширенное управление памятью ОУ» и разряд «прерывание по ЕОМ» в слове управления подадресом ОУ» для соответствующего КС (передачи/приёма/группового) установлен в лог. «1».

bc_eof (BC End Of Frame), – разряд *завершение обработки кадра сообщений:*

Указывает на завершение обработки последнего сообщения кадра, когда очередное увеличение на единицу *счетчика сообщений области А/Б* привело его к состоянию максимально возможного значения - FFFF(шестн.). Если отработка кадра КШ прекращена прежде достижения счетчиком сообщений значения FFFF, то прерывания **bc_eof** не произойдет. Заметим, что если задан *останов работы после окончания текущего сообщения* (в состоянии «расширенных возможностей конфигурирования» установлен в лог. «1» один из разрядов 10, 12 регистра **cfg1_**) и событие произошло, то кадр завершается прежде достижения *счетчиком сообщений* значения FFFF(шестн.).

fe (Format Error), – разряд *ошибка формата сообщения:*

Указывает, что завершённое сообщение (в режимах КШ, ОУ и «Монитор сообщений») содержало одну из следующих ошибок:

- 1) «ошибка проверочного возврата»: проверка ‘возвратившегося’ слова производится для каждого слова, переданном МСП (режимы ОУ и КШ), для каждого сообщения. ‘Возврат’ передаваемого в ЛПИ слова осуществляется: а) в режиме внутреннего самотестирования (разряд **olst** слова управления сообщением КШ в лог. «1») - непосредственной пересылкой передаваемого слова от выхода кодера на вход декодера; б) вне режима внутреннего самотестирования (разряд **olst** слова управления сообщением КШ в лог. «0») – путем приёма ППУ передаваемого слова и последующим его декодированием. Если принятая версия одного или более слов расшифрована декодером как недостоверная и/или принятая версия последнего слова, переданного в сообщении, не равна исходной (посланной) версии, то в этом случае фиксируется «ошибка проверочного возврата».

Ив. № подл.	28338-2	Подп. и дата	27.08.2015	Взам. инв. №	28388-1	Ив. № дубл.		Подп.	дата						Лист
															Изм.
										ЮФКВ.431295.007РЭ					

2) «ошибка в сообщении»: принятое сообщение содержит нарушения критериев достоверности принятой информации по ГОСТ Р 52070-2003 – недостоверное слово (тип синхросигнала, количество разрядов, четность и т.п), неверное количество слов, ошибка межсловного промежутка времени, некорректный адрес ОУ в ОС. Для режима ОУ ситуация «ошибка формата сообщения» не учитывает наличие ошибки в принятом КС, т.к. если обнаруживается недостоверное командное слово, то сообщение полностью игнорируется.

3) «Истечение времени ожидания ОС»: В режимах КШ или «Монитора сообщений» это происходит, когда ОУ либо не откликнулось на сообщение, либо откликнулось после истечения программно устанавливаемой длительности «выбора интервала ожидания ОС». Это время для КШ и ОУ (при передаче «ОУ-ОУ») может быть выбрано посредством разрядов 10 и 9 регистра **cfg5_**. В режиме принимающего ОУ истечение времени ожидания ОС происходит, если в передаче «ОУ-ОУ» передающее ОУ не отозвалось ОС в установленный для этого срок.

4) Пауза перед выдачей ОС меньше 4 мкс. **и** установлен режим «разрешение расширенных возможностей конфигурирования» (15-ый разряд регистра **cfg3_** установлен в лог. «1») **и** «разрешение проверки минимальной паузы перед выдачей ОС» (**gce**, 8-ой разряд регистра **cfg5_** в логической «1»). Согласно ГОСТ Р 52070-2003, 4 мкс. - это промежуток времени между серединами зон разряда контроля по четности последнего КС/СД и синхроимпульса ОС.

ss_mc_pt (BC Status Set/ RT Mode Code/ MT Pattern Trigger), смысл разряда зависит от режима работы:

- для режима КШ: 'особое состояние ОУ' или ОС содержит неправильный «Адрес ОУ» в адресном поле;
- для режима ОУ: *принята избранная команда управления;*
- для режима «монитор слов»: *принятое КС совпало со словом срабатывания (заданным в регистре слова срабатывания).*

В режиме КШ - ОС, полученное от отвечающего абонента, либо содержит неправильный адрес ОУ в адресном поле, либо наступило событие 'особое состояние ОУ' т.е. один из одиннадцати признаков/разрядов ОС содержит (имеет) неожиданное значение. Ожидаемыми значениями для этих одиннадцати признаков являются лог. «0» за следующими исключениями:

1. Признаки ОС установленные в лог. «1» замаскированы соответствующими разрядами слова управления сообщением КШ.

2. В некоторых состояниях конфигурации МСП ожидаемым значением для признака ОС «Принята групповая команда» становится лог. «1», а не лог. «0». Это последнее исключение верно для каждого из следующих состояний конфигурации МСП:

1) МСП находится в состоянии «нерасширенные возможности конфигурирования» (15-ый разряд (**eme**, 15-ый разряд регистра **cfg3_**, установлен в лог. «0»);

2) МСП находится в состоянии «расширенные возможности конфигурирования» (**eme**, 15-ый разряд регистра **cfg3_**, установлен в лог. «1»),

и
разряд **bm_ex** регистра **cfg4_** установлен в лог. «0»,

и
разряд «маскирование групповых сообщений» в слове управления сообщением КШ установлен в лог. «1».

Подробнее см. таблицы 6.10, 6.11.

В режиме ОУ этот запрос прерывания УВ будет формироваться при завершении приёма избранной КУ. Оно может происходить только в состоянии «расширенных возможностей конфигурирования» МСП (**eme**, 15-ый разряд регистра **cfg3_**, установлен в лог. «1») **и**, если разрешена «расширенная обработка КУ» (**emch**, 0-ой разряд регистра **cfg3_**, установлен в лог. «1»). Если эти два разряда установлены, то прерывание для любой из КУ может быть разрешено программированием в лог. «1» предназначенного для этой команды разряда в

Инв. № подл. 28338-2	Подп. и дата 27.08.2015	Взам. инв. № 28388-1	Инв. № дубл.	Подп.	дата						Лист 50
						Изм.	Лист	№ докум.	Подп.	Дата	

соответствующем слове из области разделяемой памяти с адресами 0108-010F (*таблица прерываний для избранных КУ*). Получение заданной КУ будет вызывать со стороны МСП порождение запроса прерывания УВ в конце обработки КУ.

В режиме «монитор слов» этот запрос прерывания УВ будет формироваться только в состоянии «расширенных возможностей конфигурирования» МСП (**eme**, 15-ый разряд регистра **cfg3_**, установлен в лог. «1»), когда принятое КС совпало со словом срабатывания (заданным в *регистре слова срабатывания*). Принятое достоверное командное слово должно поразрядно совпасть со значением, заданным программно в *регистре слова срабатывания*.

eom (End Of Message), – разряд «завершение отработки сообщения»:

Если установлен в лог. «1», указывает (в режимах КШ, ОУ и «Монитор сообщений») на завершение отработки сообщения вне зависимости от наличия «*ошибки формата сообщения*».

5.1.9 Третий конфигурационный регистр - **cfg3_**

Адрес регистра 00111; чт/зн.

Структура регистра **cfg3_ [15..0]**:

15	14	13	12	11	10	9	8	7	6	5	4	3	2	1	0
eme	bt csz[1..0]	mt csz[1..0]	mt dsz[2..0]	id	ome	aswe	i rx td	b rx td	rt f we	1553a mce	emch				

Наименования разрядов регистра:

eme (Enhanced Mode Enable), *разрешение расширенных возможностей конфигурирования;*

bt_csz[1..0] (BC/RT Command Stack size), *размер стека команд КШ/ОУ;*

mt_csz[1..0] (MT Command Stack size), *размер стека команд монитора сообщений;*

mt_dsz[2..0] (MT data Stack size), *размер буфера данных монитора;*

id (Illegalization Disabled), *запрещение в ОУ проверки КС на недопустимость;*

ome (Override Mode T/R Error), *обработать КУ на «прием» без СД как резервные КУ;*

aswe (Alternate Status Word Enable), *разрешение альтернативного формирования ОС;*

i_rx_td (Illegal RX transfer Disable), *запрещение сохранения принимаемых СД данных недопустимого сообщения;*

b_rx_td (Busy RX transfer Disable), *запрещение сохранения принимаемых СД в состоянии «абонент занят»;*

rt_f_we (RT Fail/Flag Wrap Enable), *управление формированием признака «Неисправность ОУ» в ОС;*

1553a_mce (1553A Mode Code Enable), *включение протокольных требований MIL_STD_1553A;*

emch (Enhanced Mode Code Handling), *расширенная обработка КУ.*

Функциональное описание разрядов регистра:

eme (Enhanced Mode Enable), – разряд *разрешение расширенных возможностей конфигурирования:*

Если этот разряд запрограммирован в состояние лог. «0», функциональные возможности МСП ограничиваются, МСП находится в состоянии «нерасширенные возможности конфигурирования». Занесение в этот разряд лог. «1» позволяет использование многих дополнительных (расширенных) свойств МСП, которые разрешаются посредством *регистра маскирования прерываний, различных конфигурационных регистров, а также слова управления сообщением КШ и слова управления подадресом ОУ*. Эти свойства включают всевозможные функции, задаваемые различными разрядами регистров **cfg3_**, **cfg4_**, **cfg5_**, **cfg6_**.

Изм.	Лист	№ докум.	Подп.	Дата
28338-2				
Инд. № подл.	Подп. и дата	Взам. инв. №	Инд. № дубл.	Подп. дата
28338-2	27.08.2015	28388-1		

Следует отметить, что для того, чтобы разрешить какое-либо «расширенное свойство», разряд **eme** должен быть запрограммирован в лог. «1» перед установкой каких-либо других разрядов в конфигурационных регистрах, разрешающих эти «расширенные свойства». Это относится к свойствам, которые задаются 15-тью младшими разрядами (14-0) самого регистра **cfg3_**, а также разрядами других регистров. Особый случай - работа с регистром **cfg3_**: 15-ый разряд сначала должен быть запрограммирован в лог. «1» записью 8000 (шестн.), а затем уже разрешается приступить к установке какого-либо из младших разрядов (14-0). Установка этих разрядов должна сопровождаться прописью в **eme** лог. «1».

В состоянии «нерасширенные возможности конфигурирования» (15-ый разряд регистра **cfg3_** установлен в лог. «0») разрешается использовать функции, задаваемые следующими разрядами регистров:

- Регистр маскирования прерываний **imr** и регистр состояния прерываний **isr**, разряды 7-0;
- Регистр **cfg1_**: для режима КШ - разряды 15-12; для режима ОУ (без альтернативного «ответного ОС») - разряды 15-13 и 11-8; для «монитор слов» - разр. 15-13;
- Регистр **cfg2_** - разряды 11-0;
- Регистр **srr** - разряды 4-0;
- Указатель на стек команд КШ/ОУ;
- Регистр слова управления подадресом ОУ;
- Регистр счетчика метки времени;
- Регистр состояния прерывания - разряды 15 и 7-0.
- Регистр **cfg5_** - разряды 5-0 (только чтение);
- Регистр указателя буфера данных ОУ/МШ;
- Регистр командного слова сообщения ОУ
- Регистр ответного слова ОУ;
- Регистр слова ВСК;

В состоянии «расширенных возможностей конфигурирования» дополнительно ко всем указанным выше функциям могут быть задействованы и другие функции, которые разрешаются следующими регистрами или регистровыми разрядами:

- Регистры **isr** и **imr** - разряды 14-8;
- Регистр **cfg1_**: режим КШ - разряды 11-0; режим ОУ - разряды 12 и 7-0, и ОУ с альтернативным ОС; монитор, разряды 12-9,7 2-0; «монитор сообщений» и «ОУ/монитор сообщений»;
- Регистр **cfg2_** - разряды 15-12; регистр **srr** - разряды 6-5; **cfg3_**, **cfg4_**, **cfg5_** [15:6], **cfg6_**;
- Регистр указателя буфера данных ОУ/МШ;
- Регистр остатка времени кадра КШ;
- Регистр остатка времени текущего сообщения КШ;
- Регистр длительности кадра КШ/ Регистр командного слова сообщения ОУ/ Регистр слова срабатывания («монитор слов»);
- Регистр ответного слова ОУ;
- Регистр слова ВСК.

Для всех трех режимов (КШ/ ОУ/«монитор сообщений») состояние «расширенных возможностей конфигурирования» включает в работу (задействует) различные доступные лишь по чтению разряды (разряды 2-0) в регистре **cfg1_**.

МСП должен находиться в состоянии «расширенных возможностей конфигурирования» для того, чтобы разрешить использование «расширенных возможностей прерываний», устанавливаемых 15-ым разрядом регистра **cfg2_**.

В режиме КШ перечень свойств, которые требуют установления разряда **eme** в лог. «1», включает в себя: полное слово управление сообщением КШ и слово состояния блока сообщения

Инд. № подл.	Подп. и дата	Взам. инв. №	Инд. № дубл.	Подп.	дата
28338-2	27.08.2015	28388-1			
Изм.	Лист	№ докум.	Подп.	Дата	
					ЮФКВ.431295.007РЭ
					Лист 52

КШ, дополнительные функции - останов при обнаружении ошибки, останов при возникновении события 'особое состояние ОУ', автоматическое повторение кадра, программируемый промежуток времени между началом отработки данного и началом отработки следующего сообщения, ВПС, полное маскирование признаков ОС, способность вырабатывать запрос на обработку прерывания после отработки какого-либо избранного сообщения.

Для режима ОУ перечень свойств, которые требуют установления разряда **eme** в лог. «1», включает в себя: полное слово состояния блока сообщения ОУ, комбинированный режим работы «ОУ/монитор сообщений», зависимость признака «Неисправность ОУ» ОС от длительности непрерывной работы передатчика или результата «проверочного возврата», схема «двойной буферизации сообщений «приема»» для индивидуальных принимающих (групповых) подадресов, альтернативное управление (полная программная доступность) признаков ОС, программирование признака «Абонент занят» ОС с помощью таблицы занятости подадресов.

Для режима МШ состояние «расширенных возможностей конфигурирования» разрешает использование как монитора сообщений, так и комбинированного режима работы «ОУ/монитор сообщений», и, кроме того, использование слова срабатывания в режиме монитора слов.

bt_csz[1..0] (BC/RT Command Stack size), – разряд *размер стека команд КШ/ОУ*:

Эти два разряда определяют размер стека команд КШ/ОУ. По умолчанию оба разряда установлены в логические нули, что соответствует размеру стека в 256 слов (64 сообщения).

Таблица 5.7 показывает соответствия между различными значениями разрядов **bt_csz[1..0]** и задаваемыми ими размерами стека команд КШ/ОУ:

Таблица 5.7 – **Размер стека команд КШ/ОУ**

Разряд 14	Разряд 13	Размер стека КШ/ОУ (слов)
0	0	256 (64 блоков описателей сообщения)
0	1	512 (128 блоков описателей сообщений)
1	0	1024 (256 блоков описателей сообщений)
1	1	2048 (512 блоков описателей сообщений)

mt_csz[1..0] (MT Command Stack size), – разряд *размер стека команд монитора сообщений*:

Эти два разряда определяют размер стека команд монитора сообщений. По умолчанию значением этих двух разрядов является лог. «0», что соответствует размеру в 256 слов. Таблица 5.8 показывает соответствия между различными значениями разрядов **mt_csz[1..0]** и задаваемыми ими размерами стека команд монитора сообщений:

Таблица 5.8 - **Размер стека команд монитора сообщений**

Разряд 12	Разряд 11	Размер стека (слов)
0	0	256 (64 сообщения)
0	1	1024 (256 сообщений)
1	0	4096 (1024 сообщений)
1	1	16384 (4096 сообщений)

mt_dsz[2..0] (MT data Stack size), – разряд *размер буфера данных монитора*:

Эти три разряда выбирают размер буфера данных мониторингового. Этот стек используется в обоих режимах монитора – «слов» и «сообщений». По умолчанию значение этих трех разрядов оказывается установленным в лог. «0», что задает размер стека 65536 слов. Таблица 5.9 показывает соответствия между различными значениями разрядов **mt_dsz[2..0]** и задаваемыми ими размерами буфера данных мониторингового:

Изм.	Лист	№ докум.	Подп.	Дата
28338-2	27.08.2015	28388-1	Изм. № дубл.	Подп. дата
28338-2	27.08.2015	28388-1	Взам. инв. №	Подп. и дата
28338-2	27.08.2015	28388-1	Изм. № дубл.	Подп. дата

Таблица 5.9 – Размер буфера данных монитора

Разряд 10	Разряд 9	Разряд 8	Размер буфера данных монитора (слов)
0	0	0	65 536 (по умолчанию)
0	0	1	32 768
0	1	0	16 384
0	1	1	8 192
1	0	0	4 096
1	0	1	2 048
1	1	0	1 024
1	1	1	512

id (Illegalization Disabled), – разряд *запрещение в ОУ проверки КС на недопустимость*.
Предназначен для режима ОУ.

Если запрограммирован в лог. «0», свойство «определения допустимости КС» МСП разрешено. То есть, область памяти с адресами от 0300 до 03FF (шестн.) выделяется *таблице допустимости КС*. Если этот разряд установлен в лог. «1», функция допустимости КС запрещена. В этой конфигурации адреса с 0300 по 03FF могут быть употреблены для размещения стека команд или буфера данных сообщений. Этот разряд не имеет функционального смысла в режимах КШ или МШ.

ome (Override Mode T/R Error), – разряд *обрабатывать КУ на «прием» без СД как резервные КУ*:

Разряд применим только для режима ОУ и «монитор сообщений».

КУ приёма с 5'b00000 по 01111 не определены в ГОСТ Р 52070-2003.

Если ОУ МСП не в режиме «расширенных возможностей конфигурирования» (**eme**, 15-ый разряд регистра **cfg3_**, установлен в лог. «0») **или**, если разряд *обрабатывать КУ на «прием» без СД как резервные КУ* для КУ с кодом от 5'b00000 до 5'b01111 и разрядом «**Приём-передача**» равным лог. «0») (**ome**, 6-ой разряд регистра **cfg3_**) установлен в лог «0», то ОУ МСП не будет откликаться на сообщение и признак (разряд) «**Ошибка в сообщении**» ОС будет устанавливаться в лог. «1».

Если МСП находится в режиме «расширенных возможностей конфигурирования» (**eme**, 15-ый разряд регистра **cfg3_**, установлен в лог. «1») **и** разряд *обрабатывать КУ на «прием» без СД как резервные КУ* для КУ с кодом от 5'b00000 до 5'b01111 и разрядом «**Приём-передача**» равным лог. «0») установлен в лог «1», то ОУ МСП будет обращаться с такими сообщениями как с «резервными КУ». То есть, откликаться на них ОС с установленным в лог. «0» признаком «**Ошибка в сообщении**» (если команда не была определена недопустимой).

Режим «монитор сообщений». Если принятое КС с разрядом «**Приём-передача**» в лог. «0», со значением поля «**Поддрес/Режим управления**» равным 5'b00000 или 5'b11111 (т.е. КУ) и значение поля «**Число СД/Код команды**» между 5'b00000 или 01111 **и** разряд **ome** (*обрабатывать КУ на «прием» без СД как резервные КУ*) регистра **cfg3_** установлен в лог. «0», то «монитор сообщений» установит в лог. «1» разряд **swse** («*Принятое КС не согласуется с требованиями ГОСТ Р 52070-2003*») в слове состояния блока сообщения на данное сообщение.

aswe (Alternate Status Word Enable, – разряд *разрешение альтернативного формирования ОС*:

Для режима ОУ; если запрограммирован в лог. «0», то только признаки, «**Абонент занят**», «**Запрос на обслуживание**», «**Неисправность абонента**», «**Неисправность ОУ**» в ОС находятся под управлением УВ, что обеспечивается разрядами с 11 по 7 регистра **cfg1_**. Когда этот разряд запрограммирован в лог. «1», процессор УВ получает возможность

дата	Подп.	Инва. № дубл.	Взам. инв. №	Подп. и дата	Инва. № подл.
			28388-1	27.08.2015	28338-2

программировать значение любого из 11 признаков ОС посредством разрядов с 11 по 1 регистра **cfg1_**.

i_rx_td (Illegal RX transfer Disable), – разряд *запрещение сохранения принимаемых СД данных недопустимого сообщения*:

Если установлен в лог. «0» (по умолчанию), и МСП получает команду «приём», которая была оценена как «недопустимая», МСП будет сохранять поступающие данные в разделяемом ОЗУ. Если в единице, и МСП получает команду «приём», которая, как выясняется затем в ходе анализа, является «недопустимой», то МСП не будет сохранять поступающие данные в разделяемое ОЗУ.

b_rx_td (Busy RX transfer Disable), – разряд *запрещение сохранения принимаемых СД в состоянии 'абонент занят'*:

Если данный разряд установлен в лог. «0» (что происходит по умолчанию), **и** УВ записал лог. «0» в разряд **busy** регистра **cfg1_**, или для частного, принятого по ЛПИ, командного слова «Принять данные» была выявлена лог. «1» в соответствующем разряде *таблицы занятости подадресов*, то МСП будет отвечать установлением лог. «1» в признаке «**Абонент занят**» ОС и будет сохранять принимаемые данные в памяти.

Если данный разряд установлен в лог. «1», **и** УВ записал лог. «0» в разряд **busy** регистра **cfg1_**, или для частного, принятого по ЛПИ, командного слова «Принять данные», была выявлена лог. «1» в соответствующем разряде *таблицы занятости подадресов*, то МСП будет отвечать установлением лог. «1» в признаке «**Абонент занят**» ОС и не будет сохранять принимаемые данные в памяти.

rt_f_we (RT Fail/Flag Wrap Enable), – разряд *управление формированием признака «Неисправность ОУ» в ОС*.

Имеет смысл только в режиме ОУ.

Если данный разряд запрограммирован в лог. «0» (по умолчанию так и случается), признак «**Неисправность ОУ**» в ОС находится в исключительном, полном распоряжении УВ посредством регистра **cfg1_**. Если этот разряд установлен в лог. «1», то признак «**Неисправность ОУ**» в ОС подпадает также под зависимость условий истечения дозволенного промежутка времени непрерывной работы передатчика (668 мкс) и/или обнаружена «ошибка проверочного возврата» для предыдущего негруппового сообщения.

1553a_mce (1553A Mode Code Enable), – разряд *включение протокольных требований MIL_STD_1553A*:

Данный разряд не задействован в БИС 1895ВА1АТ. То есть эл. цепь, задающая вид протокола (1553 А или 1553 В), внутри БИС 1895ВА1АТ жёстко, аппаратно, подсоединена не к выходу данного триггера, а к уровню лог. «0», поэтому ОУ МСП всегда распознает и откликается на все режимные коды в соответствии с требованиями стандарта MIL_STD_1553В (ГОСТ Р 52070-2003). При чтении разряд 1553a_mce будет возвращать записанное в него ранее, наиболее свежее значение.

Имеет смысл для двух режимов работы - ОУ и «МШ сообщений». Если этот разряд запрограммирован в лог. «0» (по умолчанию), МСП рассматривает оба подадресных значения 00000 и 11111 как признаки КУ. В этой конфигурации ОУ МСП распознает и откликается на все команды управления в соответствии со стандартом MIL_STD_1553В (ГОСТ Р 52070-2003), включая команды, имеющие и не имеющие информационных слов данных. Кроме того, если этот разряд в лог. «0», МСП будет декодировать КУ '*Передать слово состояния*' и '*Передать последнюю команду*' и не будет изменять содержимое *регистра ответного слова ОУ* при выполнении этих КУ за одним исключением: установление признака «**Ошибки сообщения**» для случая, когда была заранее задана, а затем и обнаружена недопустимость принятой команды.

Ив. № подл.	28338-2	Подп. и дата	27.08.2015	Взам. инв. №	28388-1	Ив. № дубл.		Подп.	дата
-------------	---------	--------------	------------	--------------	---------	-------------	--	-------	------

Изм.	Лист	№ докум.	Подп.	Дата	ЮФКВ.431295.007РЭ	Лист	55
------	------	----------	-------	------	-------------------	------	----

Если этот разряд запрограммирован в лог. «1», то лишь поадресное значение 00000 рассматривается ОУ-вом или «МШ сообщений» МСП как признак команды управления. Поадрес 11111 расценивается как поадрес обычной команды «Приема», «Передачи» (не команды управления). В этой конфигурации МСП будет считать достоверными и откликаться только на команды управления, не содержащие слова данных. В этой конфигурации МСП будет рассматривать все КУ с информационными словами как недостоверные и не будет отвечать на них. Вдобавок, если этот разряд в единице, МСП не будет декодировать КУ стандарта MIL_STD_1553B (ГОСТ Р 52070-2003) ‘Передать слово состояния’ и ‘Передать последнюю команду’, в результате чего содержимое регистра ответного слова ОУ будет обновляться при получении этих команд.

emch (Enhanced Mode Code Handling), – разряд *расширенная обработка КУ*:

Имеет смысл только для режима ОУ.

Если установлен в лог. «0», способность МСП выработать «запрос прерывания» при получении особенной, специфицированной КУ отсутствует. Если разряд в лог. «0», прерывания для КУ могут разрешаться глобально - для любых «передающих» и/или «принимающих» КУ с поадресами 0 и/или 31. Кроме того, если **emch** в лог. «0», то слова данных для любых КУ распределяются на одни те же местоположения в ОЗУ для «принимающих» и «передающих» (и групповых, отделяемых по желанию) поадресов 0 и 31. Два исключения составляют КУ ‘Передать последнюю команду’ и ‘Передать слово ВСК ОУ’, в которых слова данных извлекаются из внутренних регистров МСП.

Если этот разряд установлен в лог. «1», открывается способность запрашивать прерывания после принятия сообщений с отдельными, специфицированными (избранным) КУ. Разрешение прерывания для избранных КУ является функцией от признака «групповая/негрупповая», разряда «Передать/Принять» и поля «код команды» в принятой КУ. Задание (процессором УВ) отдельных, специфицированных КУ при конфигурировании, а в последствии и автоматическое, самостоятельное определение их МСП, осуществляется с помощью специальной *таблицы прерываний для избранных КУ* с адресами расположения в ОЗУ с 0108 по 010F.

Ко всему прочему, если разряд **emch** установлен в лог. «1», слова данных для КУ распределяются по области ОЗУ в *таблице слов данных КУ* в зависимости от признаков «прием/передача», «групповая/негрупповая» и младших четырех разрядов в поле «число СД/код команды» (предполагается, что 5-ый разряд поля «число СД/код команды» должен находиться в лог. «1» для КУ с данными). Если **emch** в лог. «1», то адресные местоположения в ОЗУ с 0110 по 013F употребляются исключительно для сохранения слов данных, пересылаемых в сообщениях совместно с КУ.

Если **emch** в лог. «0», то в случае сообщения КУ указатель на однословный блок данных из *таблицы указателей для поадресов* будет сохраняться в третьей позиции *описателя блока сообщения ОУ* в стеке команд ОУ. Если разряд **emch** установлен в лог. «1», то принимаемое или передаваемое слово данных, непосредственно входящее в сообщение КУ (а не указатель на него) будет сохраняться в третьей позиции *описателя блока сообщения ОУ* в стеке команд. Если **emch** в лог. «1», то никакая запись не будет производиться в третью позицию *описателя блока сообщения ОУ для КУ без слов данных*.

Следует отметить, что «*расширенная обработка КУ*» не влияет на слова данных, пересылаемые в откликах на получение КУ ‘Передать последнюю команду’. Слово данных, при отзыве МСП на эту команду, представляет собою предыдущее командное слово, полученное ОУ, и всегда извлекается из внутреннего регистра МСП, а не из местоположения в ОЗУ.

Изм.	Лист	№ докум.	Подп.	Дата
28338-2				

Изм.	Лист	№ докум.	Подп.	Дата
28338-2				

Изм.	Лист	№ докум.	Подп.	Дата
28338-1				

Изм.	Лист	№ докум.	Подп.	Дата
28338-1				

Изм.	Лист	№ докум.	Подп.	Дата
28338-1				

5.1.10 Четвертый конфигурационный регистр - cfg4_

Адрес регистра 01000; чм/зн.

Структура регистра **cfg4_ [15..0]**:

15	14	13	12	11	10	9	8	7	6	5	4	3	2	1	0
ebwe	ibwib	mcoB	e_bc_cwe	bm_ex	ri_aame	ri_ss	1r_asb	2r_asb	v_me_nd	v_b_nd	mtgo	l_rt_awcr5	tm[2..0]		

Наименования разрядов регистра:

- ebwe** (External Bit Word Enable), *разрешение внешнего слова ВСК;*
- ibwib** (Inhibit Bit Word IF busy), *препятствовать передаче слова ВСК при 'абонент занят';*
- mcoB** (Mode Cobe Override Busy), *игнорирование 'абонент занят' для КУ;*
- e_bc_cwe** (Expanded BC Control Word Enable), *разрешение полного слова управления сообщением КШ;*
- bm_ex** (Broadcast Mask ENA/XOR), *разрешение/XOR* маскирования признака «Принята групповая команда»;*
- ri_aame** (Retry If 1553A And M.E.), *ВПС, если 1553А и ситуация 'ошибка в сообщении';*
- ri_ss** (Retry If Status Set), *ВПС при событии 'особое состояние ОУ';*
- 1r_asb** (1st Retry Alt/Same Bus), *выбор канала для 1-го ВПС;*
- 2r_asb** (2nd Retry Alt/Same Bus), *выбор канала для 2-го ВПС;*
- v_me_nd** (Valid M.E./No Data), *разрешение ОУ не передавать СД в ситуации 'ошибка в сообщении';*
- v_b_nd** (Valid Busy/No Data), *разрешение ОУ не передавать СД в ситуации 'абонент занят';*
- mtgo** (MT Tag Gap Option), *модификации формирования ID - слова в режиме монитор слов;*
- l_rt_awcr5** (Latch RT Addr With Config. Reg. #5), *защелкивание адреса ОУ процедурой записи в регистр cfg5_;*
- tm[2..0]** (Test Mode), *задание проверочных режимов работы МСП.*

Примечание - МСП должен быть установленным в состояние «расширенных возможностей конфигурирования» (**eme**, 15-ый разряд регистра **cfg3_**, должен быть установлен в лог. «1») пред попытками активизировать какую-либо функцию, разрешаемую регистром **cfg4_**.

Функциональное описание разрядов регистра:

ebwe (External Bit Word Enable), – разряд *разрешение внешнего слова ВСК:*

Имеет смысл только для режима ОУ. Если запрограммирован в лог. «0», ОУ МСП будет отзываться, отвечая на КУ 'Передать слово ВСК ОУ', информацией, извлекаемой из внутреннего регистра слова ВСК. Если запрограммирован в лог. «1», МСП будет брать «слово ВСК» из местоположения в ОЗУ. В последнем случае «слово ВСК» должно записываться в память управляющим вычислителем. Адрес расположения «слова ВСК» в ОЗУ следующий:

- 1) Если **emch** (0-ой разряд регистра **cfg3_** - «расширенная обработка КУ») запрограммирован в лог. «0», слово ВСК будет читаться из места, на которое указывает содержимое ячейки в *таблице указателей для подадресов на «передачу»* для подадресов 0 и 31. Для этой конфигурации МСП следует отметить, что слово данных в отзыве ОУ на КУ 'Передать векторное слово' будет читаться из той же самой пары адресных местоположений, в которой сохраняется внешнее слово ВСК.
- 2) Если оба разряда **ebwe** и **emch** установлены в логические единицы, слово ВСК будет читаться из фиксированного местоположения в ОЗУ по адресу 0123.

Изм.	Лист	№ докум.	Подп.	Дата
28338-2				
Ив. № подл.	Подп. и дата	Взам. инв. №	Ив. № дубл.	Подп. дата
28338-2	27.08.2015	28388-1		

ЮФКВ.431295.007РЭ

Лист

57

ibwib (Inhibit Bit Word IF busy), – разряд *препятствовать передаче слова ВСК при 'абонент занят'*:

Имеет смысл только для режима ОУ.

Если **ibwib** запрограммирован в лог. «0», **и** либо бит **busy** - «инверсное значение признака ОС «Абонент занят»» (10-ый разряд регистра **cfg1_**) находится в положении лог. «0», либо бит «разрешение использования таблицы занятости подадресов» (**blute**, 13-ый разряд регистра **cfg2_**) в лог. «1», а соответственные разряды в *таблице занятости подадресов* (разряд 0 местоположения 0242 и/или разряд 15 местоположения 0243) запрограммированы в лог. «1», то МСП будет отзываться на КУ *'Передать слово ВСК ОУ'* ОС с установленным в лог. «1» признаком «**Абонент занят**», после чего следует передача внутреннего или внешнего слова ВСК.

Если **ibwib** запрограммирован в лог. «1», **и** либо бит **busy** - «инверсное значение признака ОС «Абонент занят»» (10-ый разряд регистра **cfg1_**) находится в положении лог. «1», либо соответственный (принадлежащий сообщению) разряд *таблицы занятости подадресов* в лог. «1», то МСП будет откликаться ОС, в котором признак «**Абонент занят**» будет установлен в лог. «1», но слово данных при этом посылаться в ЛПИ не будет.

mcob (Mode Cobe Override Busy), – разряд *игнорирование 'абонент занят' для КУ*:

Имеет смысл только для режима ОУ.

Если **mcob** запрограммирован в лог. «0», **и** либо бит **busy** - «инверсное значение признака ОС «Абонент занят»» (10-ый разряд регистра **cfg1_**) находится в положении лог. «0», либо бит «разрешение использования таблицы занятости подадресов» (**blute**, 13-ый разряд регистра **cfg2_**) в лог. «1», а соответственные разряды в *таблице занятости подадресов* (0-ой разряд в местоположении 0242 и/или 15-ый в местоположении 0243) запрограммированы в лог. «1», то МСП будет передавать только ОС с признаком «**Абонент занят**», установленным в лог. «1». МСП не станет отправлять данные в своих откликах на получение команды *'Предать векторное слово'* или *'Резервный код команды передачи'* (передающие коды команд 5'b10110-5'b11111).

Если **mcob** запрограммирован в лог. «1», **и** либо бит **busy** - «инверсное значение признака ОС «Абонент занят»» (10-ый разряд регистра **cfg1_**) находится в положении лог. «1», либо бит **blute** (13-ый разряд регистра **cfg2_**) в лог. «1», а соответственный разряд в *таблице занятости подадресов* (0-й разряд в местоположении с адресом 0242 и/или 15-ый разряд в местоположении 0243) запрограммирован в лог. «1», то МСП в своих откликах на КУ *'Передать векторное слово'* или *'Резервный код команды передачи'* (передающие коды команд 5'b10110-5'b11111) будет передавать ОС с установленным в лог. «1» признаком «**Абонент занят**», за которым, соприкасаясь, будет следовать единственное слово данных.

e_bc_cwe (Expanded BC Control Word Enable), – разряд *разрешение полного слова управления сообщением КШ*:

Имеет смысл только для режима КШ. Если либо МСП в состоянии «нерасширенные возможности конфигурирования» (15-ый разряд (**eme**, 15-ый разряд регистра **cfg3_**, установлен в лог. «0»), либо разряд «разрешение полного слова управления сообщением КШ» запрограммирован в лог. «0», то *слово управления сообщением КШ* урезается. То есть, действующими разрядами являются лишь 7, 6, 5, 2, 1 и 0; в этой конфигурации функции других разрядов слова не могут быть задействованы. Если оба разряда, **eme** и **e_bc_cwe**, запрограммированы в лог. «1», то все 15 разрядов (с 14 по 0) *слова управления сообщением КШ* могут быть использованы.

bm_ex (Broadcast Mask ENA/XOR), – разряд *разрешение/XOR* маскирования признака «Принята групповая команда»*:

Этот разряд воздействует на работу 5-го разряда *слова управления сообщением КШ* - «маскирование признака «Принята групповая команда»». Если **bm_ex** в лог. «0», **и** бит «маскирование признака «Принята групповая команда»» *слова управления сообщением КШ*

дата	Подп.
Индв. № дубл.	
Взам. инв. №	28388-1
Подп. и дата	27.08.2015
Индв. № подл.	28338-2

находится в состоянии лог. «1», то ожидаемой величиной признака «**Принята групповая команда**» в ОС становится лог. «1», а не лог. «0». Если **bm_ex** запрограммирован в лог. «1», бит «маскирование признака «**Принята групповая команда**»» слова управления сообщением КШ используется для маскирования признака «**Принята групповая команда**» ОС, а не для выполнения логической операции XOR с последним. В этом случае событие ‘особое состояние ОУ’ возникает при получении ОС с установленным в лог. «1» признаком «**Принята групповая команда**» в нем, когда бит «маскирование признака «**Принята групповая команда**»» находится в лог. «0» (см. таблицы 6.10, 6.11).

ri_aame (Retry If 1553A And M.E.), – разряд ВПС, если 1553A и ситуация ‘ошибка в сообщении’:

Данный разряд не задействован в БИС 1895BA1AT. Эл. цепь, задающая правила выполнения ВПС, внутри БИС 1895BA1AT жёстко, аппаратно, подсоединена не к выходу данного триггера, а к уровню лог. «0»; поэтому КШ МСП будет всегда выполнять ВПС по правилам, описанным ниже по тексту, для случая, когда разряд **ri_aame** был запрограммирован в лог. «0». При чтении разряд **ri_aame** будет возвращать записанное в него ранее, наиболее свежее значение.

Этот разряд воздействует на выполнение ВПС в режиме КШ. Если запрограммирован в лог. «0», ВПС будет выполняться для следующих обстоятельств: истечение допустимого времени отклика; ошибки формата сообщения, такие как неправильный адрес в ОС; недостоверное слово, некорректный тип синхроимпульса, меньшее или большее количество слов. Если запрограммирован в лог. «1», то КШ будет точно также выполнять ВПС для перечисленных выше обстоятельств. В дополнение к тому, сообщение будет повторно воспроизводиться, если разряд **1533_a_b_s** слова управления сообщением КШ (3-ий разряд) запрограммирован в лог. «1», и признак «**Ошибка сообщения**» в полученном ОС оказался в лог. «1».

ri_ss (Retry If Status Set), – разряд ВПС при событии ‘особое состояние ОУ’:

Этот разряд воздействует на выполнение ВПС в режиме КШ.

Если **ri_ss** запрограммирован в лог. «0», КШ не будет пытаться вновь выполнить сообщение, при обработке которого возникло событие ‘особое состояние ОУ’.

Если **ri_ss** запрограммирован в лог. «1», КШ будет пытаться вновь выполнить сообщение, при обработке которого возникло событие ‘особое состояние ОУ’.

Если «разрешение полного слова управления сообщением КШ» (**e_bc_cwe**, 12-ый разряд регистра **cfg4**) установлен в лог. «0», то событие ‘особое состояние ОУ’ охватывает все 11 признаков ОС. Ожидаемыми значениями для 11-ти признаков являются лог. «0», за следующими исключениями:

Если **bm_ex** (11-й разряд регистра **cfg4**) запрограммирован в лог. «0», «маскирование признака «**Принята групповая команда**»» слова управления сообщением КШ в лог. «1», то ожидаемые значением признака ОС «**Принята групповая команда**» становится лог. «1».

Если **bm_ex** (11-й разряд регистра **cfg4**) запрограммирован в лог. «1», то «маскирование признака «**Принята групповая команда**»» слова управления сообщением КШ используется для маскирования признака «**Принята групповая команда**» ОС, а не для выполнения логической операции XOR с последним. В этом случае событие ‘особое состояние ОУ’ возникает при получении ОС с установленным в лог. «1» признаком «**Принята групповая команда**», когда бит «маскирование признака «**Принята групповая команда**»» находится в лог. «0».

Если «разрешение полного слова управления сообщением КШ» (**e_bc_cwe**, 12-ый разряд регистра **cfg4**) установлен в лог. «1», событие ‘особое состояние ОУ’ может возникнуть только для тех признаков ОС, находящихся в лог. «1», для которых соответствующие разряды слова управления сообщением КШ были предварительно запрограммированы в лог. «0».

Дополнительная информация приведена в пунктах А.2.17 и А.2.18 обязательного приложения А.

Ив. № подл.	Подп. и дата	Взам. инв. №	Ив. № дубл.	Подп.	дата
28338-2	27.08.2015	28388-1			
ЮФКВ.431295.007РЭ					
Изм.	Лист	№ докум.	Подп.	Дата	
					Лист 59

1r_asb (1st Retry Alt/Same Bus), – разряд *выбор канала для 1-го ВПС*; **2r_asb** (2nd Retry Alt/Same Bus), – разряд *выбор канала для 2-го ВПС*:

Эти два разряда влияют на выполнение ВПС в режиме КШ. **1r_asb** (8-ой разряд) задает канал шины, по которому будет выполняться первое «возобновление передачи сообщения» (ВПС) (после неудачи изначальной попытки переслать сообщение). Если **1r_asb** в лог. «0», ВПС будет производиться на той же самой шине, по которой передавалось оригинальное сообщение. Если **1r_asb** в лог. «1», первое ВПС будет выполняться по другому каналу шины по отношению к исходному каналу, употребленному для передачи подлинного сообщения во время первоначальной пересылки.

Аналогично, **2r_asb** (7-ой разряд) выбирает шину для второго ВПС. Второе ВПС будет производиться только, если разряд «Два/одно ВПС»(3-ий разряд регистра **cfg1_**) был своевременно запрограммирован в лог. «1». Второе ВПС имеет место только, если первое ВПС перед этим завершилась неудачей. Если **2r_asb** в лог. «0», второе ВПС делается на той же самой шине, где пересылалось подлинное сообщение. Если **2r_asb** в лог. «1», второе ВПС будет производиться по другому каналу по отношению к исходному, употребленному для передачи подлинного сообщения во время первоначальной пересылки.

v_me_nd (Valid M.E./No Data), – разряд *разрешение ОУ не передавать СД в ситуации 'ошибка в сообщении'*:

Используется в режиме КШ.

Когда этот разряд запрограммирован в лог. «0», то если ОУ отвечает на сообщение передачи СД с установленным в лог. «1» признаком «**Ошибка в сообщении**» в ОС, ответ считается достоверным, когда после ОС следует затребованное количество слов данных. Кроме того, ответ только ОС, за которым отсутствуют информационные слова, расценивается как ошибка формата сообщения.

Если запрограммирован в лог. «1», ответ ОУ на сообщение передачи СД ОС с установившимся в нём признаком «**Ошибка в сообщении**», вслед за которым неразрывно последовало поступление затребованного количества слов данных, считается достоверным откликом. Вдобавок ответ ОС с установленным в нём признаком «**Ошибка в сообщении**» и отсутствием в дальнейшем информационных слов в этом режиме также считается достоверным откликом, а не ошибкой формата сообщения.

v_b_nd (Valid Busy/No Data), – разряд *разрешение ОУ не передавать СД в ситуации 'абонент занят'*:

Используется в режиме КШ.

Когда данный разряд запрограммирован в лог. «0», и ОУ откликается на сообщение передачи СД с признаком «**Абонент занят**» в лог. «1» в своем ОС, то ответ ОУ считается достоверным только, если за ОС следует затребованное количество информационных слов. В этом сценарии отклик одним лишь ОС, без следования за ним СД, расценивается как ошибка формата сообщения.

Если разряд **v_b_nd** запрограммирован в лог. «1», то реакция ОУ на сообщение передачи СД, в которой ОС с установившимся в нём признаком «**Абонент занят**» предшествует затребованному количеству информационных слов, расценивается как достоверная. К тому же в этой конфигурации ответ ОС с установленным в нём признаком «**Абонент занят**», после которого отсутствуют СД, также считается достоверной реакцией, а не ошибкой формата сообщения.

mtgo (MT Tag Gap Option), – разряд *модификации формирования ID - слова в режиме монитор слов*:

Этот разряд влияет на способ формирования слова ID при работе МСП в режиме «монитор слов».

Изм.	Лист	№ докум.	Подп.	Дата
28338-2				

Изм. № дубл.	Подп.	Дата

Взам. инв. №	Изм. инв. №
28388-1	

Подп. и дата	27.08.2015
--------------	------------

Изм. № подл.	28338-2
--------------	---------

Данный разряд не воздействует на работу разряда **cd_g** и поля **gt[7...0]** ID слова в БИС 1895BA1AT. Разряд **mtgo** влияет на работу разряда **mc** ID слова «монитора слов».

Если **mtgo** запрограммирован в лог. «0», и слово было принято по другому каналу относительно предыдущей команды, то **cd_g** сбросится в лог. «0» (даже если время кадра слова текущего слова частично совпадает с кадром предыдущего слова), а поле «длительность межсловного промежутка» будет принимать значение на 20 мкс большее, чем действительный промежуток (если имеется) между концом предыдущего слова на другом канале и началом текущего слова на текущей шине. Если **mtgo** запрограммирован в лог. «0», тогда разряд **mc** слова ID (индикатор КУ) уровнем лог. «1» указывает, что слово не содержит КУ, в то время как лог. «0» указывает, что слово является КУ.

Если **mtgo** запрограммирован в лог. «1» и слово было принято по другому каналу относительно предыдущей команды внутри диапазона времени, частично совпадающего с кадром принятия предыдущего слова, то **cd_g** будет установлен в лог. «1» и полю «длительность межсловного промежутка» будет присвоено значение нуля. Если разрыв во времени между окончанием предыдущего слова по другому каналу и началом текущего слова на текущей шине существует, то разряду **cd_g** будет присваиваться значение лог. «0», и 8-ми разрядное поле «длительность межсловного промежутка» будет содержать правильное значение времени между предыдущим и текущим словами - значение без смещения в большую сторону на 20 мкс.

Если **mtgo** запрограммирован в лог. «1», то разряд **mc** наблюдаемого целевого слова расширит свое функциональное назначение и **mc** будет устанавливаться в лог. «1» не только при приеме слова отличного от достоверной КУ, но также будет указывать на происшествие ошибки «квитирования» (затягивания процедуры получения МСП разрешения от УВ на обладание системной магистралью). Неправильное выполнение процедуры «квитирования» может случаться в «прозрачном» режиме сопряжения УВ с МСП. Когда происходит истечение максимально допустимого срока ожидания МСП доступа к разделяемому с УВ ОЗУ, наблюдаемое (полученное) слово вместе со своим ID теряются, и МСП установит разряд **mc** в ID для следующего принятого слова, с целью указать, что произошло истечение срока ожидания, и слово было потеряно.

l_rt_awcr5 (Latch RT Addr With Config. Reg. #5), – разряд *защёлкивание адреса ОУ процедурой записи в регистр cfg5_*:

Этот разряд не задействован в БИС 1895BA1AT. При чтении **l_rt_awcr5** будет возвращать записанное в него прежде, наиболее свежее значение.

tm[2..0] (Test Mode), – разряд *задание проверочных режимов работы*:

При использовании БИС 1895BA1AT эти разряды должны устанавливаться в нулевые значения. Значения **tm[2..0]** зарезервированы для проверочных целей (см. таблицу 5.10):

Таблица 5.10

tm[2]	tm[1]	tm[0]	Режим
0	0	0	Нормальные операции
0	0	1	Резерв
0	1	0	Тест кодера при производственном контроле
0	1	1	Резерв
1	0	0	Резерв
1	0	1	Резерв
1	1	0	Резерв
1	1	1	Резерв

Инд. № подл.	28338-2
Подп. и дата	27.08.2015
Взам. инв. №	28388-1
Инд. № дубл.	
Подп.	дата

Изм.	Лист	№ докум.	Подп.	Дата	ЮФКВ.431295.007РЭ	Лист
						61

5.1.11 Пятый конфигурационный регистр - cfg5_

Адрес регистра 01001; чт/зн.

Структура регистра **cfg5_[15..0]**:

15	14	13	12	11	10	9	8	7	6	5	4	3	2	1	0
12mhz	ses	e_tx_ia	e_tx_ib	ece	rts[1..0]		gce	bd	rt_al_t	rt_a[4..0]				rt_a_p	

Наименования разрядов регистра:

12mhz (12 MHz Clock Select), *задание частоты входного тактового синхросигнала» (вывод CLOCK_IN);*

ses (Single-Ended Select), *выбор однопроводного сопряжения с приёмопередатчиками;*

e_tx_ia (External TX Inhibit A), *указатель состояния внешнего блокирования канала A;*

e_tx_ib (External TX Inhibit B), *указатель состояния внешнего блокирования канала B;*

ece (Expanded Crossing Enabled), *разрешение удвоения частоты выборки декодером входного сигнала;*

rts[1..0] (Response Timeout Select), *выбор интервала ожидания ОС;*

gce (Gap Check Enable), *разрешение проверки минимальной паузы перед выдачей ОС;*

bd (Broadcast Disable), *запрет групповых сообщений;*

rt_al_t (RT Addr Latch/transparent), *формирования адреса ОУ – защелкивание / сквозная пересылка;*

rt_a[4..0] (RT Address), *адрес ОУ;*

rt_a_p (RT Address Parity), *разряд контроля по чётности адреса ОУ.*

Примечание - МСП должен быть установленным в состояние «расширенных возможностей конфигурирования» (**eme**, 15-ый разряд регистра **cfg3_** должен быть установлен в лог. «1») перед попытками активизировать какую-либо функцию, разрешаемую регистром **cfg5_**. Разряды **rt_a[4..0]** и **rt_a_p** всегда доступны по чтению и не зависят от разряда **eme** регистра **cfg3_**.

Функциональное описание разрядов регистра:

12mhz (12 MHz Clock Select), – разряд *задание частоты входного тактового синхросигнала:*

Для МСП частота входного тактового синхросигнала (вывод CLOCK_IN) может быть задана (выбрана) программным способом.

По умолчанию разряд **12mhz** устанавливается в лог. «0», разрешая работу от 16 МГц. Если **12mhz** находится в лог. «1», частота для входного тактового сигнала должна равняться 12 МГц.

ses (Single-Ended Select), – разряд *выбор однопроводного сопряжения с приёмопередатчиками:*

Этот разряд не задействован в БИС 1895BA1AT. Внутренняя цепь «выбора однопроводного сопряжения с приёмопередатчиками» жёстко, аппаратно, подсоединена к лог. «0» внутри устройства, что делает однопроводное сопряжение с приёмниками (оптоволоконных каналов) невозможным для БИС 1895BA1AT, зато разрешает внутреннему декодеру МСП принимать сигнал по двум электрическим цепям от приемника, соответствующего ГОСТ Р 52070-2003 (манчестерское бифазовое манипулирование). При чтении **ses** будет возвращать записанное в него прежде, наиболее свежее значение.

Изм. № подл.	28338-2	Подп. и дата	27.08.2015	Взам. инв. №	28388-1	Инд. № дубл.		Подп.	дата
--------------	---------	--------------	------------	--------------	---------	--------------	--	-------	------

Изм.	Лист	№ докум.	Подп.	Дата	ЮФКВ.431295.007РЭ	Лист
						62

e_tx_ia (External TX Inhibit A), – разряд *указатель состояния внешнего блокирования канала А*:

Этот разряд не задействован в БИС 1895ВА1АТ. В МСП отсутствует входной вывод для подачи извне сигнала блокирования канала А; при чтении **e_tx_ia** будет возвращать записанное в него прежде, наиболее свежее значение.

Логический нуль указывает, что на входной вывод **e_tx_ia** подан лог. «0», и потому приемопередатчик канала А допущен к работе внешними, блокирующими работу средствами; лог. «1» указывает, что на входной вывод **e_tx_ia** подана логическая «1». Это говорит о том, что работа приемопередатчика канала А заблокирована внешними средствами. Когда работа приемопередатчика канала блокируется, МСП ничего не выдает на шину А. Вдобавок самопроверка МСП без выдачи сигнала в ЛПИ оканчивается неудачей, если к соответствующему входу подведена лог. «1».

e_tx_ib (External TX Inhibit B), – разряд *указатель состояния внешнего блокирования канала В*:

Этот разряд не задействован в БИС 1895ВА1АТ. В МСП отсутствует входной вывод для подачи извне сигнала блокирования канала В; при чтении **e_tx_ib** будет возвращать записанное в него прежде, наиболее свежее значение.

Логический нуль указывает, что на входной вывод **e_tx_ib** подан лог. «0», и потому приемопередатчик канала В допущен к работе внешними, блокирующими работу средствами; лог. «1» указывает, что на входной вывод **e_tx_ib** подана логическая «1». Это говорит о том, что работа приемопередатчика канала В заблокирована внешними средствами. Когда работа приемопередатчика канала блокируется, МСП ничего не выдает на шину В. Вдобавок самопроверка МСП без выдачи сигнала в ЛПИ оканчивается неудачей, если к соответствующему входу подведена лог. «1».

ece (Expanded Crossing Enabled), – разряд *разрешение удвоения частоты выборки декодером входного сигнала*:

Этот разряд не задействован в БИС 1895ВА1АТ. При чтении **ece** будет возвращать записанное в него прежде, наиболее свежее значение.

rts[1..0] (Response Timeout Select), – разряд *выбор интервала ожидания ОС*:

Эти два разряда могут быть задействованы для выбора величины временного промежутка, разрешающего ожидание ОС для МСП. Этот параметр (переменная) используется в режиме КШ, в режиме ОУ (в сообщениях типа «ОУ-ОУ», в которых МСП является принимающим ОУ) и в режиме «монитор сообщений». Существующие четыре возможных задаваемых программно варианта выбора (величина срока ожидания) представлены в таблице 5.11.

Примечание - по умолчанию для состояния «нерасширенные возможности конфигурирования» (15-ый разряд регистра **cfg3_** установлен в лог. «0») МСП выбирается значение 18,5 мкс.

Таблица 5.11 – Выбор времени ожидания ОС

cfg5_[10] (rts[1])	cfg5_[9] (rts[0])	Величина времени ожидания ОС (мкс)
0	0	18,5*
0	1	22,5
1	0	50,5
1	1	130

Изм.	Лист	№ докум.	Подп.	Дата
Интв. № подл.	Взам. интв. №	Интв. № дубл.	Подп.	дата
28338-2	28388-1			
	Подп. и дата			
	27.08.2015			

gce (Gap Check Enable), – разряд *разрешение проверки минимальной паузы перед выдачей ОС*:

Если запрограммирован в лог. «0», МСП не делает проверку выдержки ‘мертвого времени’ ЛПИ перед началом передачи ОС.

Если запрограммирован в лог. «1», МСП делает проверку обязательной минимальной выдержки в 2 мкс (‘мертвого времени’) перед стартом передачи ОС по ЛПИ. Если минимальный промежуток времени не выдержан, МСП считает, что командное слово КШ или ОС являются недостоверными, то есть выполненными с ошибкой формата сообщения.

Если запрограммирован в лог. «1», то проверяется, что ОУ не отвечает ОС через время меньше, чем 4 мкс (согласно ГОСТ Р 52070-2003 - это промежуток между серединами зон разряда контроля по четности последнего КС/СД и синхроимпульса ОС), т.е. реально проверяется, что период отсутствия декодируемых сигналов в ЛПИ (‘мёртвое время’) меньше 2 мкс

bd (Broadcast Disable), – разряд *запрет групповых сообщений*:

Применяется только в режимах ОУ и МШ. Если **bd** запрограммирован в лог. «0», МСП будет распознавать адрес 31 как групповой адрес. В этой конфигурации «адрес ОУ» 31 не может быть использован как адрес отдельного оконечного устройства. Если **bd** запрограммирован в лог. «1», МСП не будет распознавать адрес ОУ 31 как групповой адрес. В этом случае, «адрес ОУ» 31 может быть использован как адрес отдельного ОУ.

Если **bd** был запрограммирован в лог. «1» в режиме монитор слов, то 5-ый разряд ID (**brcst**) будет всегда возвращать лог. «1» (даже для командного слова, направленного по адресу ОУ 31).

rt_al_t (RT Addr Latch/transparent), – разряд *формирования адреса ОУ – защелкивание / сквозная пересылка*:

Этот разряд не задействован в БИС 1895BA1AT. Эл. цепь, определяющая способ формирования адреса ОУ – защелкивание / сквозная пересылка жестко (аппаратно) подключена к лог. «0» внутри МСП, задавая тем самым режим постоянного отслеживания разрядами **rt_a[4..0]** и **rt_a_p** состояния на входных выводах RTAD4-RTAD0, RTADP. При чтении **rt_al_t** будет возвращать записанное в него прежде, наиболее свежее значение.

rt_a[4..0] (RT Address), – разряд *адрес ОУ*;

rt_a_p (RT Address Parity), – разряд *контроля по чётности адреса ОУ*:

Эти шесть разрядов (**rt_a[4..0]** и **rt_a_p**) возвращают при чтении значения, установленные на входных выводах «адрес ОУ» и «контроля по четности адреса ОУ», которые защелкивается внутри МСП. Если сумма значений разрядов «адрес ОУ» и разряда контроля по четности кратна двум (чётна), то МСП не будет распознавать и отвечать на командные слова, направляемые по собственному адресу ОУ МСП. Он будет, однако, принимать сообщения, направляемые по групповому адресу 31, но только если групповые сообщения не были запрещены.

Примечание. МСП работает в режиме постоянного отслеживания разрядами **rt_a[4..0]** и **rt_a_p** состояния на входных выводах RTAD4-RTAD0, RTADP.

Инд. № подл.	Подп. и дата	Взам. инв. №	Инд. № дубл.	Подп.	дата
28338-2	27.08.2015	28388-1			
ЮФКВ.431295.007РЭ					
Изм.	Лист	№ докум.	Подп.	Дата	
					Лист
					64

5.1.12 Регистр указателя буфера данных ОУ/МШ - *rm_dsa*

Адрес регистра 01010; чт/зн.

Структура регистра *rm_dsa[15..0]*:

15 14 13 12 11 10 9 8 7 6 5 4 3 2 1 0

rm_dsa[15..0]

rm_dsa[15..0] (RT/Monitor Data Stack Address), *регистр указателя буфера данных ОУ/МШ*:

В режиме ОУ слово (указатель), прочитанное из *таблицы указателей для подадресов* во время стартовой последовательности действий (SOM), вначале загружается в *регистр указателя буфера данных ОУ*. Величина регистра затем увеличивается на единицу (по модулю размера буфера данных) после каждой успешной обработки (чтение/запись) СД сообщения. Исключения: Если КС относится к КУ «передачи» и передаваемое слово данных берется из внутреннего регистра МСП (напр. ‘*Передать слово ВСК ОУ*’, ‘*Передать векторное слово*’, ‘*Передать последнюю команду*’), то регистр *rm_dsa[15:0]* и указатель на блок данных из состава *описателя блока сообщения ОУ* содержат передаваемое слово данных.

Регистр *rm_dsa[15:0]* и указатель на блок данных из состава *описателя блока сообщения ОУ* содержат слово ВСК, если КС относится к неопределенной КУ (разряд «приём/передача» установлен в лог. «0» и поле «код команды» имеет значение 5'b10011) и 15 разряд *ebwe* регистра *cfg4_* «разрешение внешнего слова ВСК» равен лог. «0».

Если 0-й разряд *emch* регистра *cfg3_* «расширенная обработка КУ» равен лог. «1», то после отработки сообщения, где КС относится к неопределенной КУ (разряд «приём/передача» установлен в лог. «0» и поле «код команды» имеет значение 5'b10010), то регистр *rm_dsa[15:0]* и указатель на блок данных содержат предыдущее достоверное командное слово.

В режиме монитор слов *rm_dsa[15:0]* содержит текущую величину *указателя на буфер данных*.

В режиме монитора сообщений или в комбинированном режиме «ОУ/монитор сообщений», этот регистр содержит текущее значение *указателя на буфер данных монитора сообщений*.

5.1.13 Регистр остатка времени кадра КШ - *bc_ftr*

Адрес регистра 01011; чт.

Структура регистра *bc_ftr[15..0]*:

15 14 13 12 11 10 9 8 7 6 5 4 3 2 1 0

bc_ftr[15..0]

bc_ftr[15..0] (BC Frame Time Remaining): Счетчик, который загружается во время старта пересылки кадра сообщений, значением *регистра длительности кадра КШ bcft_rtlc_mttw[15..0]* и затем декрементируется до нулевого значения; по достижению счетчиком нулевого значения и завершении кадра (в режиме автоповтора) МСП повторяет старт кадра; *регистр остатка времени кадра КШ* доступен УВ по чтению, показывает время, оставшееся до завершения временного интервала, задаваемого регистром *bcft_rtlc_mttw[15..0]* (BC Frame Time). Время кадра КШ программируется с разрешением в 100 мкс/МЗР, до 6,55 мс.

Изм.	Лист	№ докум.	Подп.	Дата
28338-2	27.08.2015	28388-1		

5.1.14 Регистр остатка времени текущего сообщения КШ - bc_trnm

Адрес регистра 01100; чт.

Структура регистра **bc_trnm[15..0]**:

15 14 13 12 11 10 9 8 7 6 5 4 3 2 1 0

bc_trnm[15..0]

bc_trnm[15..0] (BC Message Time Remaining), *регистр остатка времени текущего сообщения КШ*; имеет разрешение 1 мкс на младший разряд (МЗР). Максимальный временной срок работы (заполнения) этого счетчика равен 65535 мкс.

5.1.15 Регистр длительности кадра КШ/ Регистр командного слова сообщения ОУ/ Регистр слова срабатывания («монитор слов») - bcft_rtlc_mttw

Адрес регистра 01101; чт/зн.

Структура регистра **bcft_rtlc_mttw[15..0]**:

15 14 13 12 11 10 9 8 7 6 5 4 3 2 1 0

bcft rtlc mttw[15..0]

В режиме КШ время кадра КШ, используемое в режиме автоматического повторения кадров, задается посредством этого регистра. Длительности кадра сообщений программируется с возможным наименьшим шагом в 100 мкс/МЗР до максимального значения 6,55с.

В режиме ОУ этот регистр сохраняет командное слово текущего или последнего в своей обработке сообщения ОУ МСП.

В режиме «монитор слов» этот регистр сохраняет содержимое слова срабатывания. Это слово должно поставляться процессором УВ. Когда «монитор слов» МСП находится в состоянии работы, он сравнивает содержимое этого регистра со всеми поступающими из ЛПИ достоверными словами. «Запускающий механизм» монитора может быть использован для того, чтобы стартовать или, наоборот, остановить сохранение, запись наблюдаемых слов в буфер данных монитора или породить запрос прерывания УВ. «Запускающие» свойства монитора не могут быть задействованы в режимах «монитор сообщений» и «ОУ/монитор сообщений».

5.1.16 Регистр ответного слова ОУ - rt_sw

Адрес регистра 01110; чт.

Регистр ответного слова ОУ rt_sw[15..0] обеспечивает доступ в режиме чтения к внутреннему для ОУ значению ОС МСП.

Структура регистра ответного слова ОУ, **rt_sw[15..0]**:

15 14 13 12 11 10 9 8 7 6 5 4 3 2 1 0

- me instr s_sr - bcr busy s_sf s_dbca tf

Наименования разрядов регистра (признаков ОС):

- me** (Message Error): «Ошибка в сообщении»;
- instr** (Instrumentation): «Передача ОС»;
- s_sr** (Service Request): «Запрос на обслуживание»;
- bcr** (Broadcast Command Received): «Принята групповая команда»;
- busy** (Busy): «Абонент занят»;
- s_sf** (Subsystem Flag): «Неисправность абонента»;
- s_dbca** (Dynamic Bus Control Accept): «Принято управление интерфейсом»;
- tf** (Terminal Flag): «Неисправность ОУ».

Изм.	Лист	№ докум.	Подп.	Дата
28338-2	66			

Индв. № подл.	Индв. № дубл.	Взам. инв. №	Подп. и дата	дата
28338-2		28388-1	27.08.2015	

5.1.17 Регистр слова ВСК - rt_bit_w

Адрес регистра 01111; чт.

Слово Встроенного Теста ОУ **rt_bit_w**[15..0] обеспечивает доступ в режиме чтения к внутреннему *регистру слова ВСК ОУ*.

Структура регистра слова ВСК, **rt_bit_w**[15..0]:

15	14	13	12	11	10	9	8	7	6	5	4	3	2	1	0
tt	ltfb	ltfa	hf	tsa	tsb	tfi	c b a	hwc	lwc	inc syn rec	inv dw	rtg s ae	rt nre	rt 2cwe	cwce

Наименования разрядов регистра:

- tt** (Transmitter Timeout); *Указатель затягивания передачи на время, большее, чем 668 мкс;*
- ltfb, ltfa** (Loop Test failure B, Loop Test failure A): *ошибка проверочного возврата;*
- hf** (Handshake Failure): *истечение времени ожидания подтверждения (квитирования);*
- tsa, tsb** (Transmitter Shutdown A, Transmitter Shutdown B): *блокировка передатчика канала А/В КУ 'Блокировать передатчик';*
- tfi** (Terminal Flag Inhibited): *индикатор КУ 'Блокировать признак неисправность ОУ';*
- c_b_a** (Channel B/A): *индикатор канала сообщения А/В;*
- hwc** (Hight Word Count): *превышение количества переданных или принятых СД;*
- lwc** (Low Word Count): *заниженное количество переданных или принятых СД;*
- inc_syn_rec** (Incorrect Sync Type Received): *синхроимпульс КС в СД;*
- inv_dw** (invalid data word): *обнаружено недостоверное слово в сообщении;*
- rtg_s_ae** (RT-RT Gap/Sync/Address Error): *ошибка в передаче ОУ-ОУ: несоблюдение минимальной паузы перед выдачей ОС/синхросигнала или формата / адрес ОУ;*
- rt_nre** (RT-RT No Response Error): *ошибка в передаче ОУ-ОУ»: интервала ожидания ОС;*
- rt_2cwe** (RT-RT 2nd Command Word Error): *индикатор ошибки 2-ого командного слова;*
- cwce** (Command Word Contents Error): *принятое КС не согласуется с требованиями ГОСТР 52070-2003.*

5.1.18 Шестой конфигурационный регистр - cfg6_

Адрес регистра 11000; чт/зн.

Структура регистра **cfg6_**:

15	14	13	12	11	10	9	8	7	6	5	4	3	2	1	0
-	esa	icoe						-							

Наименования разрядов регистра:

- esa** (Enhanced Cpu Access): *включение режима ускоренного доступа УВ;*
- icoe** (Increment csp On Eom): *увеличение указателя на стек команд при ЕОМ последовательности.*

Примечание - МСП должен быть установленным в состояние «расширенных возможностей конфигурирования» (**eme**, 15-ый разряд регистра **cfg3_** должен быть установлен в лог. «1») пред попытками активизировать какую-либо функцию, разрешаемую регистром **cfg6_**.

Изм.	Лист	№ докум.	Подп.	Дата
28338-2	27.08.2015	28388-1		
Изм.	Лист	№ докум.	Подп.	Дата

				ЮФКВ.431295.007РЭ		Лист
						67

Функциональное описание разрядов регистра:

еса (Enhanced Cpu Access), – разряд *включение режима ускоренного доступа УВ*:

Если данный разряд установлен в лог. «0» (по умолчанию), то циклы обращения УВ к регистрам или памяти МСП не могут завершиться во время SOM/ЕОМ последовательности, т.е. УВ ждет окончания SOM или ЕОМ последовательности, прежде чем завершить свой цикл доступа к регистрам/памяти МСП. Наихудший случай задержки цикла доступа УВ к МСП (от спада сигнала STRBD* до спада IOEN*) - 63 периода тактовой частоты или 4,0 мкс для 16 МГц и 5,3 мкс для 12 МГц. Если разряд **еса** установлен в лог. «1», то МСП разрешает УВ доступ к регистрам или памяти МСП во время SOM/ЕОМ последовательности.

Свойство ускоренного доступа УВ (бит **еса** регистра **cfg6**_ установлен в лог. «1») в прозрачном режиме работает только с внутренней памятью МСП, когда сигнал MEMENA_IN* равен лог. '0'.

В таблице 5.12 приведены наихудшие времена задержек циклов доступа УВ к МСП (от спада STRBD* до спада сигнала IOEN*) при различных значениях разряда **еса**.

Таблица 5.12

Частота	еса[14] = 1' b0	еса[14] = 1'b1 Цикл чтения	еса[14] = 1'b1 Цикл записи
16 МГц	4,0 мкс	285 нс	285 нс
12 МГц	5,3 мкс	370 нс	370 нс

исое (Increment csp On Eom), – разряд *увеличение указателя на стек команд при ЕОМ последовательности*.

Применяется в режимах ОУ, «монитор сообщений» и комбинированный режим «ОУ/монитор сообщений». В режимах КШ и «монитор слов» разряд **исое** не используется.

Если данный разряд установлен в лог. «0» (по умолчанию), то значение *указателя на стек команд области А/Б*, хранящееся в ОЗУ, будет увеличиваться на четыре во время SOM-последовательности.

Если разряд **исое** установлен в лог. «1», то значение *указателя на стек команд области А/Б*, хранящееся в ОЗУ, будет увеличиваться на четыре во время ЕОМ-последовательности.

Установка разряда **исое** в лог. «1», помогает УВ определить момент завершения отработки текущего сообщения по опросу *указателя на стек команд области А/Б*. Если же разряд **исое** установлен в лог. «0», то УВ необходимо ждать завершения SOM-последовательности второго (следующего) сообщения, для определения момента окончания отработки первого сообщения. Эта возможность полезна при работе УВ с МСП без обработки прерываний, - на основе опроса значения *указателя на стек команд области А/Б*.

5.1.19 Слово состояния блока сообщения

Слово состояния блока сообщения сохраняется в первом местоположении *описателя блока сообщения* в командном стеке для режимов КШ, ОУ, «МШ сообщений», и «ОУ/МШ сообщений». Для режима «ОУ/МШ сообщений» существует два командных стека, поддерживаемых: один для ОУ, другой для МШ. В режиме «монитора слов» командного стека не существует. Для всех режимов, исключая «монитор слов», *слово состояния блока сообщения* обновляется логикой управления памяти МСП как в начале, так и при завершении соответствующего сообщения. Оно содержит информацию касательно завершенности обработки (передачи/получения) сообщения, используемого для пересылки канала, наличие каких-либо ошибок сообщения.

Примечание - если в режиме КШ производится ВПС, разряды *слова состояния блока сообщения* отражают результаты последней попытки ВПС.

Изм.	Лист	№ докум.	Подп.	Дата
28338-2	27.08.2015	28388-1		
Инд. № подл.	Подп. и дата	Взам. инв. №	Инд. № дубл.	Подп. дата
28338-2	27.08.2015	28388-1		

Структура слова в режиме КШ:

15	14	13	12	11	10	9	8	7	6	5	4	3	2	1	0
eom	som	ch_a_b	ef	ss	fe	rto	ltf	mss	re_co[1..0]	gdbt	wsa_ng	wce	ist	iw	

Наименования разрядов регистра:

- eom** (END-OF-MESSAGE), завершение обработки сообщения;
- som** (START-OF-MESSAGE), старт обработки сообщения;
- channel_b_a** (channel b/a), канал обмена В/А;
- ef** (Error flag), признак ошибки;
- ss** (Status Set), особое состояние ОУ;
- fe** (Format Error), ошибочный формат сообщения;
- rto** (Response Time out), истечение времени ожидания ответного слова ОУ;
- ltf** (Loop Test Fail), ошибка проверочного возврата;
- mss** (Masked Status Set), маскируемый признак 'особое состояние ОУ';
- re_co[1..0]** (RETRY COUNT [1..0]), количество ВПС;
- gdbt** (Good Data Block Transfer), успешная пересылка блока данных;
- wsa_ng** (Wrong Status Address/No Gap), неверный адрес в ответном слове ОУ или нарушение минимальной паузы перед выдачей ОС;
- wce** (Word Count Error), ошибка количества слов в сообщении;
- ist** (Incorrect Sync Type), некорректный тип синхросигнала;
- iw** (Invalid Word), признак недостоверности слова;

Структура слова в режиме ОУ:

15	14	13	12	11	10	9	8	7	6	5	4	3	2	1	0
eom	som	ch_a_b	ef	rt_rt_f	fe	rto	ltf	cbr	icw	wce	ids	iw	rtg_s_ae	rt_2cwe	cwce

Наименования разрядов регистра:

- eom** (END-OF-MESSAGE), завершение обработки сообщения;
- som** (START-OF-MESSAGE), старт обработки сообщения;
- channel_b_a** (channel b/a), канал обмена В/А;
- ef** (Error flag), признак ошибки;
- rt_rt_f** (RT-to-RT FORMAT), принимающий ОУ в пересылке типа ОУ-ОУ;
- fe** (Format Error), ошибочный формат сообщения;
- rto** (Response Time out), истечение времени ожидания ответного слова ОУ;
- ltf** (Loop Test Fail), ошибка проверочного возврата;
- cbr** (Circular Buffer Rollover), 'прокручивание' кольцевого буфера;
- icw** (Illegal Command Word), признак недопустимости командного слова;
- wce** (Word Count Error), ошибка количества слов в сообщении;
- ids** (Incorrect Data Sync), некорректный тип синхросигнала в слове данных;
- iw** (Invalid Word), признак недостоверности слова;
- rtg_s_ae** (RT-RT Gap/Sync/Address Error), ошибка в передаче ОУ-ОУ: интервала ожидания ОС / синхросигнала или формата / адрес ОУ;
- rt_2cwe** (RT-RT 2nd Command Word Error), индикатор ошибки 2-ого командного слова;
- cwce** (Command Word Contents Error), принятое КС не согласуется с требованиями ГОСТ Р 52070-2003.

Изм.	Лист	№ докум.	Подп.	Дата
28338-2	27.08.2015	28388-1		

Изм.	Лист	№ докум.	Подп.	Дата	ЮФКВ.431295.007РЭ	Лист
						69

Структура слова в режиме МШ сообщений:

15	14	13	12	11	10	9	8	7	6	5	4	3	2	1	0
eom	som	ch a b	ef	rt rt f	fe	rto	gdbt	dsr	-	wce	ist	iw	rtg s ae	rt 2cwe	cwce

Наименования разрядов регистра:

- eom** (END-OF-MESSAGE), *завершение обработки сообщения;*
- som** (START-OF-MESSAGE), *старт обработки сообщения;*
- channel_b_a** (channel b/a), *канал обмена В/А;*
- ef** (Error flag), *признак ошибки;*
- rt_rt_f** (RT-to-RT FORMAT): *признак пересылки типа 'ОУ-ОУ';*
- fe** (Format Error): *ошибка формата сообщения;*
- rto** (Response Time out): *истечение времени ожидания ответного слова ОУ;*
- gdbt** (Good Data Block Transfer): *успешная пересылка блока данных;*
- dsr** (data stack Rollover): *'прокручивание' буфера данных;*
- wce** (Word Count Error): *ошибка количества слов в сообщении;*
- ist** (Incorrect Sync Type): *некорректный тип синхросигнала;*
- iw** (Invalid Word): *недостоверное слово;*
- rtg_s_ae** (RT-RT Gap/Sync/Address Error): *ошибка в передаче ОУ-ОУ: интервала ожидания ОС / синхросигнала или формата / адрес ОУ;*
- rt_2cwe** (RT-RT 2nd Command Word Error): *индикатор ошибки 2-ого командного слова;*
- cwce** (Command Word Contents Error): *принятое КС не согласуется с требованиями ГОСТ Р 52070-2003;*

5.1.20 Мониторное слово распознавание (ID – слово)

Структура слова:

15	14	13	12	11	10	9	8	7	6	5	4	3	2	1	0
gt[7...0]								wf	this_rt	brct	error	com_dat	ch_b_a	cd_g	mc

Наименования разрядов:

- gt[7...0]** (gap time): *длительность межсловного промежутка;*
- wf** (word flag): *признак слова распознавания;*
- this_rt**: *признак равенства значения в поле КС 'адрес ОУ' собственному адресу ОУ;*
- brct** (BROADCAST): *признак группового сообщения;*
- error**: *признак ошибки;*
- com_dat** (COMMAND/DATA* SYNC): *тип синхросигнала слова - КС/ОС либо СД;*
- ch_b_a** (CHANNEL B/A*): *использовавшийся для передачи слова канал обмена А/В;*
- cd_g** (CONTIGUOUS DATA/GAP): *признак соприкосновения слов;*
- mc** (MODE CODE*): *признак КУ/ошибка подтверждения (квитирования).*

Инд. № подл.	Подп. и дата	Взам. инв. №	Инд. № дубл.	Подп.	дата
28338-2	27.08.2015	28388-1			
					Лист
					70
Изм.	Лист	№ докум.	Подп.	Дата	

ЮФКВ.431295.007РЭ

6 Работа в режиме контроллера шины (КШ)

Протокольная логика МСП в режиме КШ позволяет выполнять обмены сообщениями во всех форматах, предусмотренных ГОСТ Р 52070-2003. Форматы сообщений программируются (выбираются) на основе индивидуального сообщения посредством разрядов *слова управления сообщением КШ* и разряда «**Приём-передача**» командного слова соответствующего сообщения.

Дополнительно к заданию формата сообщения *слово управления сообщением КШ* позволяет задать для конкретного сообщения канал обмена (А/В), режим самотестирования, возобновление передачи сообщения (ВПС) в случае ошибок при предыдущих попытках, разрешение прерывания после завершения работы с данным (избранным) сообщением и маскирование признаков ответного слова ОУ.

КШ производит все, требуемые ГОСТ Р 52070-2003, проверки ошибок, включая оценку максимального времени ожидания ОС, контроль типа синхросигнала, кодирования синхросигнала, манчестерского кодирования (биполярный фазоманипулированный код), контроля по чётности, количества разрядов в слове, количества слов в сообщении, поля «**Адрес ОУ**» ответного слова ОУ. Длительность максимального разрешенного времени ожидания ОС может выбираться из набора величин: 18, 22, 50 и 130 мкс. Наиболее долгое время позволяет работать на длинных магистралях и/или использовать ретрансляторы.

КШ может быть запрограммирован на обработку кадра сообщений (набора последовательно пересылаемых сообщений), содержащего до 512 сообщений без вмешательства УВ. Возможно задание режима «одиночного кадра» или режима «автоповтор отработки кадра». В режиме автоматического повторения кадра темп повторения может программироваться как от внутреннего счетчика кадра, так и от внешнего сигнала. Внутреннее время повторения кадра может быть выбрано программно из диапазона в 6,55 сек, с шагом 100 мкс. Дополнительно, есть возможность задания паузы между сообщениями, которая определяется как время от старта текущего сообщения до старта последующего и программируется (задается) на основе индивидуального сообщения. Время между двумя последовательными сообщениями выбирается программно из диапазона в 65,5 мс с шагом 1 мкс.

6.1 Организация памяти КШ

Таблица 6.1 показывает типичное распределение (карту) памяти для режима КШ. Необходимо отметить, что для двух областей ОЗУ (А и Б) существуют неперемещаемые местоположения для двух *указателей на стека команд* (адреса расположения 0100 и 0104) и для двух *счетчиков сообщений* (0101 и 0105). Активная область ОЗУ (А или Б) задается в регистре `cfg1_`. До старта в режиме «обработка одного кадра» УВ должен инициализировать значения *указателя на стек команд* и *счетчика сообщений* для активной глобальной области. Разрешение режима «автоповтор отработки кадра» влечет за собой резервирование еще четырех мест в пространстве памяти; это места для *начальных значений указателей на стек команд* (адреса расположения 102 и 106) и для *начальных значений счетчиков сообщений* (103 и 107).

Для размещения областей *стека команд* и *блоков сообщений* разрешается использование других зон, отличных от указанных в таблице 6.1.

Инд. № подл.	Подп. и дата	Взам. инв. №	Инд. № дубл.	Подп.	дата
28338-2	27.08.2015	28388-1			
Изм.	Лист	№ докум.	Подп.	Дата	
ЮФКВ.431295.007РЭ					Лист
					71

Таблица 6.1 - Типичное распределение (карта) памяти для режима КШ
(для размера ОЗУ 4К слов)

Адрес (шестн.)	Описание
0000-00FF	Стек команд области А
0100	Указатель на стек команд области А (неперемещаемое местоположение)
0101	Счетчик сообщений области А (неперемещаемое местоположение)
0102	Начальное значение указателя на стек команд области А (см. Примечание)
0103	Начальное значение счётчика сообщений области А (см. Примечание)
0104	Указатель на стек команд области Б (неперемещаемое местоположение)
0105	Счетчик сообщений области Б (неперемещаемое местоположение)
0106	Начальное значение указателя на стек команд области Б (см. Примечание)
0107	Начальное значение счётчика сообщений области Б (см. Примечание)
0108-012D	Блок сообщения 0
012E-0153	Блок сообщения 1
0154-0179	Блок сообщения 2
.	.
.	.
.	.
0ED6-0EFB	Блок сообщения 93
0EFC-0EFF	Не используется
0F00-0FFF	Стек команд области Б

Примечание - Начальные значения указателей на стек команд и начальные значения счётчиков сообщений используются КШ только в состоянии «расширенных возможностей конфигурирования» при разрешении режима «автоповтор отработки кадра» (режим автоповтор отработки кадра требует задания ненулевого значения регистра длительности кадра КШ).

6.1.1 256-словные границы

Следует отметить, что для КШ (также как и для ОУ) указатель на стек команд будет «циклически переполняться» («прокручиваться») в границах, задаваемых 14-ым и 13-ым разрядами регистра **cfg3_** (по умолчанию, в границах 256-словной области). Размеры стека команд программно выбираемы из ряда следующих величин: 256 слов (64 блоков описателей сообщений), 512, 1024 или 2048 слов (512 блоков описателей сообщений). По умолчанию установленным оказывается 256-словное ограничение области стека команд. Это означает, что указатель на стек команд будет переходить из XXFF в XX00, а не в (XX + 1)00.

Если 10-ый разряд регистра **cfg2_** «запрещение 256-словных ограничений» установлен в лог. «0», то 256-словные ограничения также оказываются действующими для блоков сообщений КШ. Однако, если разряд «запрещение 256-словных ограничений» установлен в лог. «1», то указатель на блок сообщения КШ не будет придерживаться 256-словных ограничений. Это позволяет осуществлять более эффективное распределение адресного пространства разделяемого ОЗУ для хранения блоков сообщений КШ.

Настоятельно рекомендуется при работе МСП в режиме КШ разряд «запрещение 256-словных ограничений» устанавливать в лог. «1».

Для упрощения в таблице 6.1 предполагается, что сообщения имеют максимальную длину для каждого блока сообщения. Максимальный размер блока сообщения имеет 38 слов для «передача» ОУ-ОУ из 32 слов (слово управления сообщением КШ + 2 КС + слово проверочного возврата + 2 ответных слова + 32 слова данных). Заметим, что этот пример предполагает, что разряд «запрещение 256-словных ограничений» установлен в лог. «1».

Ив. № подл. 28338-2	Подп. и дата 27.08.2015	Взам. инв. № 28388-1	Ив. № дубл. .	Подп. .	дата .	Изм.	Лист	№ докум.	Подп.	Дата	ЮФКВ.431295.007РЭ	Лист
												72

6.1.2 Механизм глобальной двойной буферизации

Одним из свойств управления памятью является механизм глобальной двойной буферизации с помощью разбиения ОЗУ КШ на «активную» и «неактивную» области (А и Б). Это обеспечено наличием двух структур данных МСП в режиме КШ, в каждую из которых входят слова - *указатель на стек команд*, *счетчик сообщений*, *начальное значение указателя на стек команд*, *начальное значение счетчика сообщений*. В любой момент времени внутренней логике управления памятью МСП доступны лишь те структуры, которые принадлежат активному подмножеству. **В любой момент времени для УВ доступна как активная область, так и неактивная область ОЗУ.** В большинстве применений УВ производит операции чтения/записи с неактивной областью в то время, когда МСП обрабатывает (принимает, передает) сообщения в активной области ОЗУ.

Разряд 13 регистра **cfg1**_ задает активную область ОЗУ (А или Б). Важно отметить, что УВ может изменить назначение активной области и в тот момент, когда МСП проводит работу с кадром сообщений (изменяя значение 13 разряда конфигурационного регистра **cfg1**_), однако реально активная область не будет переключена до завершения обработки текущего кадра.

Использование глобальной двойной буферизации исключает возможность некорректности данных, например, когда МСП передает или УВ читает смесь из старых и новых данных.

Другой подход используется в механизме «множественной буферизации». В этом случае программируется сценарий для работы с **несколькими кадрами** сообщений. Это достигается размещением нескольких областей *стека команд* в адресном пространстве ОЗУ. Когда обработка очередного кадра закончена, УВ просто записывает новые значения *указателя на стек команд* и *счетчика сообщений* перед запуском работы со следующим кадром.

При работе в режиме «обработка одного кадра» УВ до запуска обработки каждого кадра должен записать значения *счетчика сообщений* и *указателя на стек команд* для активной области.

6.2 Программирование кадров сообщений

6.2.1 Управление памятью в режиме КШ

Схема управления памятью в режиме КШ приведена на рисунке 6.1. КШ может быть запрограммирован (настроен) на передачу кадра, состоящего из множества сообщений. Количество сообщений, подлежащее обработке, задается в слове *счетчик сообщений* для активной области ОЗУ. К тому же, УВ должен заполнить информацией перед запуском МСП в самостоятельную работу *указатель на стек команд* для активной области ОЗУ.

Указатель на стек команд ссылается на (адресует) *описатель блока сообщения*, состоящий из четырех слов и находящийся в области *стека команд* ОЗУ.

Описатель блока сообщения формируется для каждого сообщения, которое должно быть обработано. Последовательность обработки сообщений соответствует последовательности размещения *описателей блоков сообщений* в *стеке команд* (от младшего адреса к старшему). Каждое обрабатываемое сообщение должно быть предварительно записано УВ в *блок сообщения* (в ОЗУ). В четвертое слово соответствующего *описателя блока сообщения* УВ должно быть записано значение адреса (*указатель блока сообщения* (до начала обработки сообщения)).

Ив. № подл.	28338-2	Подп. и дата	27.08.2015	Взам. инв. №	28388-1	Ив. № дубл.		Подп.	дата
Изм.	Лист	№ докум.	Подп.	Дата	ЮФКВ.431295.007РЭ				
					73				

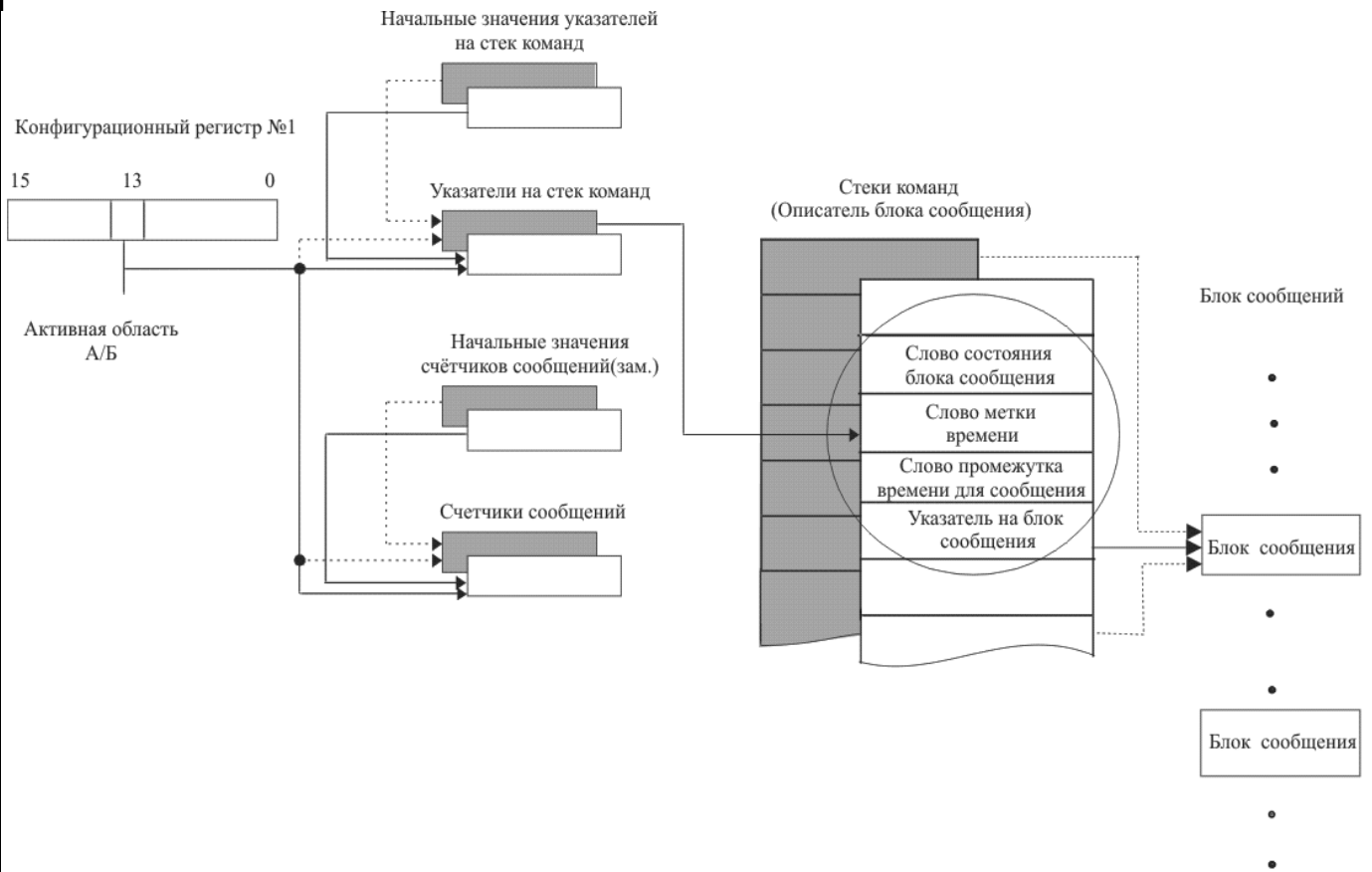


Рисунок 6.1 - Управление памятью в режиме КШ

Примечание. Начальные значения указателей на стек команд и Начальное значения счётчиков сообщений используются только в режиме «автоповтор обработки кадра».

Как показано на рисунке 6.1, УВ может делать выбор между глобальной областью ОЗУ А и глобальной областью ОЗУ Б, задавая значение 13 разряда регистра **cfg1_**. На рисунке 6.1 предполагается, что область А (незатененная) – активна, а область Б (затененная) – неактивна.

В любой момент времени указатель на стек команд области А/Б адресует первое слово описателя блока сообщения для обрабатываемого сообщения. Как показано на рисунке 6.1, каждый описатель блока сообщения состоит из четырех слов. Первые два слова резервируются под слово состояния блока сообщения и слово метки времени. Данные в эти слова записываются протокольной логикой КШ в начале и в конце обработки каждого сообщения.

Слово состояния блока сообщения КШ содержит разряды, относящиеся к текущему состоянию обработки сообщения, завершению обработки сообщения, контролю корректности обработки сообщения и каналу обмена (А/В), по которому ведется пересылка сообщения.

Слово метки времени фиксирует значение регистра счетчика метки времени (**tt_reg**) МСП в начале и в конце обработки сообщения. Регистр счетчика метки времени имеет программируемую точность счета в диапазоне от 2 до 64 мкс на младший разряд, с дискретом степеней числа два (2, 4, 8,...,64). Регистр счетчика метки времени может тактироваться от внешнего источника.

Следующие два слова описателя блока сообщения должны записываться УВ.

Слово промежутка времени для сообщения используется в состоянии «расширенных возможностей конфигурирования» КШ (разряд 15 регистра **cfg3_** запрограммирован в состояние логической «1») и к тому же задано «разрешение задания промежутка времени для сообщения» (**imgte**, разряд 05 регистра **cfg1_** запрограммирован в состояние лог. «1»). Слово промежутка времени для сообщения задает интервал времени от старта текущего сообщения до старта следующего, другими словами – задаёт промежуток времени на отработку

Инд. № подл.	28338-2
Подп. и дата	27.08.2015
Взам. инв. №	28388-1
Инд. № дубл.	
Подп.	дата

Изм.	Лист	№ докум.	Подп.	Дата	ЮФКВ.431295.007РЭ	Лист
						74

данного сообщения (включая возможные ВПС). Дискрет значений слова промежутка времени для сообщения составляет 1 мкс на младший разряд. Подробнее см. пункт А.2.12.

Четвертое слово – *указатель на блок сообщения* – должно содержать адрес первого слова соответствующего блока сообщения. Это значение должно быть записано УВ до начала обработки данного сообщения. Используется логикой управления памятью МСП для доступа в начало соответствующего блока сообщения.

Значение *указателя на стек команд* для активной области А/Б увеличивается на четыре после завершения обработки каждого сообщения КШ.

Два других объекта, размещенных в фиксированных позициях адресного пространства разделяемого ОЗУ, которые должны быть проинициализированы УВ, если задан режим КШ, состояние «нерасширенные возможности конфигурирования» (15-ый разряд регистра cfg3_ установлен в лог. «0»), это слова *указатель на стек команд* и *счетчик сообщений*. *Указатели на стек команд* размещаются в местоположениях с адресами 0100 (для области А) и 0104 (для области Б). *Указатель на стек команд* должен быть проинициализирован значением адреса первого слова *описателя блока сообщения* для того сообщения, которое будет обрабатываться первым. *Счётчики сообщений* расположены по адресам 0101 (для области А) и 0105 (для области Б). *Счётчик сообщений* активной области А/Б должен быть своевременно загружен процессором УВ числом сообщений, которое необходимо обработать, в дополнительном коде (например, число fffe, будет представлять единичное количество сообщений). Значение *счётчика сообщений* увеличивается на единицу после обработки каждого сообщения.

Заметим, что если КШ запрограммирован в режим «*автоповтора кадров*», то УВ необходимо инициализировать местоположения *начального значения указателя на стек команд* и *начального значения счётчика сообщений*, а не *указатель на стек команд* и *счетчик сообщений*.

Счетчик сообщений (начальное значение счётчика сообщений) должен быть проинициализирован УВ значением, равным **дополнительному коду** числа сообщений в данном кадре. Например, если кадр содержит одно сообщение, то значение *счётчика сообщений* должно быть FFFE. Величина счётчика сообщений увеличивается на 1 в конце обработки каждого сообщения.

6.2.2 Форматы блоков сообщений

В режиме КШ МСП поддерживает все форматы сообщений по ГОСТ Р 52070-2003. Для каждого формата МСП требует в пределах блока сообщения запись слов в определенной последовательности. Задана последовательность размещения *слова управления сообщением КШ*, командного слова и (передаваемых) слов данных, которые предварительно записываются УВ и считываются средствами протокольной логики МСП при обработке сообщения. Дополнительно должны быть зарезервированы слова для сохранения получаемых значений «слова проверочного возврата», ответного слова ОУ, слов данных. Таблица 6.2 иллюстрирует размещение разрядов в командном слове и таблица 6.3 – в ответном слове ОУ (более подробная информация о командном слове и ответном слове ОУ дана в описании ГОСТ Р 52070-2003). Рисунок 6.2 поясняет структуру блоков сообщений для различных форматов сообщений по ГОСТ Р 52070-2003. Заметим, что для всех форматов сообщений *слово управления сообщением КШ* размещается в пределах блока сообщения первым.

Инд. № подл.	Подп. и дата	Взам. инв. №	Инд. № дубл.	Подп.	дата
28338-2	27.08.2015	28388-1			
ЮФКВ.431295.007РЭ					Лист
Изм.	Лист	№ докум.	Подп.	Дата	75

Таблица 6.2 - Структура командного слова

15	14	13	12	11	10	9	8	7	6	5	4	3	2	1	0
rt_a[4..0]				t/r	sa[4..0]				wc[4..0] / mc[4..0]						

Наименования разрядов:

- rt_a[4..0]** (RT Address), «Адрес ОУ»;
- t/r** (transmit/receive), «Приём-передача»;
- sa[4..0]** (subaddress), «Подадрес/Режим управления»;
- wc[4..0] / mc[4..0]** (word count/mode code), «ЧислоСД/Код команды».

Таблица 6.3 - Структура ответного слова

15	14	13	12	11	10	9	8	7	6	5	4	3	2	1	0
rt_a[4..0]				me	instr	s_sr	reserv	reserv	reserv	bcr	busy	s_sf	s_dbca	tf	

Наименования разрядов:

- rt_a[4..0]** (RT Address), «Адрес ОУ»;
- me** (Message Error), «Ошибка в сообщении»;
- instr** (Instrumentation), «Передача ОС»;
- s_sr** (Service Request), «Запрос на обслуживание»;
- reserv** (reserved);
- reserv** (reserved);
- reserv** (reserved);
- bcr** (Broadcast Command Received), «Принята групповая команда»;
- busy** (Busy): «Абонент занят»;
- s_sf** (Subsystem Flag), «Неисправность абонент»;
- s_dbca** (Dynamic Bus Control Accept), «Принято управление интерфейсом»;
- tf** (Terminal Flag), «Неисправность ОУ».

Инд. № подл.	28338-2	Подп. и дата	27.08.2015	Взам. инв. №	28388-1	Инд. № дубл.		Подп.	дата
--------------	---------	--------------	------------	--------------	---------	--------------	--	-------	------

Изм.	Лист	№ докум.	Подп.	Дата	ЮФКВ.431295.007РЭ					Лист
										76

Изм.	Лист	№ докум.	Подп.	Дата
28338-2				
Интв. № подл.	Подп. и дата	Взам. инв. №	Интв. № дубл.	Подп. дата
28338-2	27.08.2015	28388-1		

Обмен данными КШ-ОУ
Слово управления сообщением
Командное слово «Принять»
Слово данных 1
Слово данных 2
"
"
"
Последнее слово данных
Принятая версия отправленного последнего слова данных
Принятое ОС

КУ передачи со словом данных
Слово управления сообщением
Командное слово КУ «Передать»
Принятая версия отправленного командного слова
Принятое ОС
Слово данных

Групповые сообщения ОУ-ОУ
Слово управления сообщением
Командное слово «Принять»
Командное слово «Передать»
Принятая версия командного слова «Передать»
Ответное слово передающего ОУ
Слово данных 1
Слово данных 2
"
"
"
Последнее слово данных

Обмен данными ОУ-КШ
Слово управления сообщением
Командное слово «Передать»
Принятая версия отправленного командного слова «Передать»
Принятое ОС
Слово данных 1
Слово данных 2
"
"
"
Последнее слово данных

КУ без слова данных
Слово управления сообщением
Командное слово КУ
Принятая версия отправленного командного слова
Принятое ОС

Групповая КУ без слова данных
Слово управления сообщением
Групповая команда управления
Принятая версия групповой команды управления

Групповая КУ со словом данных
Слово управления сообщением
Командное слово
Слово данных
Принятая версия слова данных

Обмен данными ОУ-ОУ
Слово управления сообщением
Командное слово «Принять»
Командное слово «Передать»
Принятая версия отправленного командного слова «Передать»
Принятое ОС передающего ОУ
Слово данных 1
Слово данных 2
"
"
"
Последнее слово данных
Принятое ОС принимающего ОУ

КУ приема со словом данных
Слово управления сообщением
Командное слово КУ «Принять»
Слово данных
Принятая версия отправленного командного слова
Принятое ОС

Групповые сообщения КШ-ОУ
Слово управления сообщением
Командное слово «Принять»
Слово данных 1
Слово данных 2
"
"
"
Последнее слово данных
Принятая версия последнего слова

Рисунок 6.2 - Форматы блоков сообщений КШ

Первым словом каждого блока сообщения (с номером «0») является слово управления сообщением КШ. Слово управления сообщением КШ не передается по ЛПИ. Слово управления сообщением КШ является принципиальной управляющей сущностью для каждого сообщения КШ.

После слова управления сообщением КШ записывается командное слово (команда). Для форматов «ОУ-ОУ» и «Группового ОУ-ОУ» это слово является первым из передаваемых по ЛПИ двух командных слов. Это слово читается протокольной логикой и выдается в ЛПИ. За первым командным словом может следовать второе командное слово или слова данных, которые должны считываться из ОЗУ и передаваться по ЛПИ. Местоположение в ОЗУ после последнего слова данных, подлежащего передаче, зарезервировано для «слова проверочного возврата» (принятая версия).

Следующие последовательно расположенные ячейки памяти в разделяемом ОЗУ зарезервированы для размещения слов данных, ответных слов, ожидаемых от ОУ. Эти слова сохраняются в указанных местоположениях блока сообщения КШ, если прежде не произошло события «истечения интервала ожидания ОС».

Если тест проверочного возврата не обнаружил ошибки, и ОУ прислало ‘корректное’ ОС («ожидаемые значения» в поле «адрес ОУ» и младших 11 разрядов (признаков)) до истечения заданного интервала времени ожидания ответного слова, и ОУ прислало корректное число достоверных слов данных, то, выполняя «последовательность действий завершения сообщения» (ЕОМ), МСП информирует записью в слово состояния блока сообщения КШ (в описателе блока сообщения), что ‘обработка сообщения завершена, нет ошибок’. Заметим, что для пересылки ОУ-ОУ МСП проверяет ответные слова и от передающего, и от принимающего ОУ.

Слова передаются и принимаются в том порядке, в котором они размещены в блоке сообщения КШ.

6.2.3 Слово управления сообщением КШ

Первым словом каждого блока сообщения (с номером «0») является слово управления сообщением КШ. Слово управления сообщением КШ не передается по ЛПИ. На рисунке 6.2 представлена структура блоков сообщений для всех возможных форматов сообщений КШ. Слово управления сообщением КШ является принципиальной управляющей сущностью для каждого сообщения КШ. Дополнительно к заданию формата сообщения, слово управления сообщением КШ позволяет задать для конкретного сообщения канал обмена (A/B), режим самотестирования, разрешение ВПС в случае ошибок при предыдущих попытках, разрешение прерывания после завершения работы с данным (избранным) сообщением, маскирование признаков ответного слова ОУ.

Размещение и назначение разрядов слова управления сообщением КШ приведены в таблице 6.4

Инд. № подл.	Подп. и дата	Взам. инв. №	Инд. № дубл.	Подп.	дата
28338-2	27.08.2015	28388-1			
ЮФКВ.431295.007РЭ					
Изм.	Лист	№ докум.	Подп.	Дата	Лист
					78

Таблица 6.4 - Слово управления сообщением КШ

15	14	13	12	11	10	9	8	7	6	5	4	3	2	1	0
-	mem	srbm	sbbm	sfbm	tfbm	rbm	cw_re	bc_a_b	olst	mbb	eom_ie	1533a_b_s	mcf	bf	rt_rt_f

Наименования разрядов:

- mem** (Message Error Mask), *маскирование признака «Ошибка в сообщении»;*
- srbm** (Service Request Bit Mask), *маскирование признака «Запрос на обслуживание»;*
- sbbm** (Subsys Busy Bit Mask), *маскирование признака «Абонент занят»;*
- sfbm** (Subsys Flag Bit Mask), *маскирование признака «Неисправность абонента»;*
- tfbm** (Terminal Flag Bit Mask), *маскирование признака «Неисправность ОУ»;*
- rbm** (Reserved Bit Mask), *маскирование «Резервных признаков»;*
- cw_re** (Retry Enabled), *разрешение ВПС;*
- bc_a_b** (Bus Chanal A/B), *выбор канала;*
- olst** (Off Line Self Test), *режим внутреннего самотестирования;*
- mbb** (Mask Broadcast Bit), *маскирование признака «Принята групповая команда»;*
- eom_ie** (EOM Interrupt Enable), *разрешение прерывания после окончания сообщения;*
- mcf** (Mode Code Format), *формат КУ;*
- bf** (Broadcast Format), *формат группового сообщения;*
- rt_rt_f** (RT-to-RT Format), *сообщение формат «ОУ-ОУ».*

Когда задан режим КШ, и состояние «расширенных возможностей конфигурирования» (разряд 15 регистра **cfg3_** запрограммирован в состояние логической «1») **и, кроме того,** задано «Разрешение полного слова управления сообщением КШ» (разряд 12 регистра **cfg4_** запрограммирован в состояние логической «1»), то значимы все (кроме 15-го и 3-го) разряды слова управления сообщением КШ; в противном случае используются только разряды 7, 6, 5, 2, 1, 0.

При использовании 'неполного' слова управления сообщением КШ событие 'особое состояние ОУ' указывает на то, что хотя бы один из признаков полученного ОС установлен в лог. «1». Исключение составляет признак ОС «Принята групповая команда» - событие 'особое состояние ОУ' возникает если его значение отличается от значения разряда **mbb** (Mask Broadcast Bit), «маскирование признака ОС «Принята групповая команда»», слова управления сообщением КШ.

При использовании 'полного' слова управления сообщением КШ событие 'особое состояние ОУ' указывает на то, что в лог. «1» находится один или несколько признаков полученного ОС, для которых соответствующие разряды маски слова управления сообщением КШ в лог. «0».

При использовании 'полного' слова управления сообщением КШ значение признаков полученного ОС, для которых соответствующие разряды маски слова управления сообщением КШ в лог. «1», не влияют на формирование события 'особое состояние ОУ'.

Однако, и при работе с использованием 'полного' слова управления сообщением КШ, для признака ответного слова ОУ «Принята групповая команда» разряд «маскирование признака ОС «Принята групповая команда»» слова управления сообщением КШ работает как маска только в случае установки значения лог. «1» разряда «разрешение/XOR* маскирования признака ОС «Принята групповая команда»» (**bm_ex**, 11-ый разряд регистра **cfg4_**); при значении лог. «0» разряда **bm_ex** событие 'особое состояние ОУ' возникает при несовпадении значений признака ответного слова ОУ «Принята групповая команда» и разряда «маскирование признака ОС «Принята групповая команда»» (**mbb**, 5-ый разряда слова управления сообщением КШ).

дата	Подп.
Инд. № дубл.	
Взам. инв. №	28388-1
Подп. и дата	27.08.2015
Инд. № подл.	28388-2

ЮФКВ.431295.007РЭ

Разряды маскирования признаков принятого ОС слова управления сообщением КШ позволяет рассматривать различные признаки принятого ОС как ‘существенные’ (при значении лог. «0»), либо как ‘несущественные’ (при значении лог. «1»). Если один или более признаков в принятом ОС, рассматриваемые как ‘существенные’, установлены в лог. «1», то выполнится, из ниже перечисленных, пункт 1, и, возможно, пункты 2, 3, 4:

- 1) Установится в лог. «1» разряд **ss** (11-й разряд, слова состояния блока сообщения КШ).
- 2) Если разряд **m_ss_mc_pt** регистра **imr** в лог. «1», то возникнет запрос прерывания УВ.
- 3) Если разряд **m_ss_mc_pt** регистра **imr** в лог. «1», или **ei** (15-й разряд регистра **cfg2_**) в лог. «1», то разряд **ss_mc_pt** регистра **isr** установится в лог. «1».
- 4) Если **re** (4-й разряд регистра **cfg1_**) и **ri_ss** (9-й разряд регистра **cfg4_**) и **cw_re** (8-й разряд слова управления сообщением КШ) все установлены в лог. «1», то будет выполнена последовательность действий ВПС.

mem (Message Error Mask), маскирование признака «Ошибка в сообщении»:

Применяется, только если задан режим КШ, состояние «расширенных возможностей конфигурирования» (**eme**, 15-ый разряд регистра **cfg3_**, в лог. «1»), и задано «Разрешение полного слова управления сообщением КШ» (**e_bc_cwe**, 12-ый разряд регистра **cfg4_**, в лог. «1»).

Если значение разряда **mem** - лог. «0», то событие ‘особое состояние ОУ’ возникает в случае значения лог. «1» признака «**Ошибка в сообщении**» в полученном ответном слове; если значение разряда **mem** - лог. «1», то значение признака «**Ошибка в сообщении**» в полученном ответном слове не влияет на формирование события ‘особое состояние ОУ’.

srbm (Service Request Bit Mask), маскирование признака «Запрос на обслуживание»:

Применяется, только если задан режим КШ, состояние «расширенных возможностей конфигурирования» (**eme**, 15-ый разряд регистра **cfg3_**, в лог. «1»), и задано «Разрешение полного слова управления сообщением КШ» (**e_bc_cwe**, 12-ый разряд регистра **cfg4_**, в лог. «1»).

Если значение разряда **srbm** - лог. «0», то событие ‘особое состояние ОУ’ возникает в случае значения лог. «1» признака «**Запрос на обслуживание**» в полученном ответном слове; если значение разряда **srbm** - лог. «1», то значение признака «**Запрос на обслуживание**» в полученном ответном слове не влияет на формирование события ‘особое состояние ОУ’.

sbbm (Subsys Busy Bit Mask), маскирование признака «Абонент занят»:

Применяется, только если задан режим КШ, состояние «расширенных возможностей конфигурирования» (**eme**, 15-ый разряд регистра **cfg3_**, в лог. «1»), и задано «Разрешение полного слова управления сообщением КШ» (**e_bc_cwe**, 12-ый разряд регистра **cfg4_**, в лог. «1»).

Если значение разряда **sbbm** - лог. «0», то событие ‘особое состояние ОУ’ возникает в случае значения лог. «1» признака «**Абонент занят**» в полученном ответном слове; если значение разряда **sbbm** - лог. «1», то значение признака «**Абонент занят**» в полученном ответном слове не влияет на формирование события ‘особое состояние ОУ’.

sfbm (Subsys Flag Bit Mask), маскирование признака ОС «Неисправность абонента»:

Применяется, только если задан режим КШ, состояние «расширенных возможностей конфигурирования» (**eme**, 15-ый разряд регистра **cfg3_**, в лог. «1»), и задано «Разрешение полного слова управления сообщением КШ» (**e_bc_cwe**, 12-ый разряд регистра **cfg4_**, в лог. «1»).

Если значение разряда **sfbm** - лог. «0», то событие ‘особое состояние ОУ’ возникает в случае значения лог. «1» признака «**Неисправность абонента**» в полученном ответном слове; если значение разряда **sfbm** - лог. «1», то значение признака «**Неисправность абонента**» в полученном ответном слове не влияет на формирование события ‘особое состояние ОУ’.

Ив. № подл. 28338-2	Подп. и дата 27.08.2015	Взам. инв. № 28388-1	Ив. № дубл.	Подп.	дата					Лист 80
						ЮФКВ.431295.007РЭ				
Изм.	Лист	№ докум.	Подп.	Дата						

tfbm (Terminal Flag Bit Mask), *маскирование признака «Неисправность ОУ»:*

Применяется, только если задан режим КШ, состояние «расширенных возможностей конфигурирования» (**eme**, 15-ый разряд регистра **cfg3_**, в лог. «1»), и задано «Разрешение полного слова управления сообщением КШ» (**e_bc_cwe**, 12-ый разряд регистра **cfg4_**, в лог. «1»).

Если значение разряда **tfbm** - лог. «0», то событие ‘особое состояние ОУ’ возникает в случае значения лог. «1» признака «Неисправность ОУ» в полученном ответном слове; если значение разряда **tfbm** - лог. «1», то значение признака «Неисправность ОУ» в полученном ответном слове не влияет на формирование события ‘особое состояние ОУ’.

rbm (Reserved Bit Mask), *маскирование «Резервных признаков»:*

Применяется, только если задан КШ, состояние «расширенных возможностей конфигурирования» (**eme**, 15-ый разряд регистра **cfg3_**, в лог. «1»), и задано «Разрешение полного слова управления сообщением КШ» (**e_bc_cwe**, 12-ый разряд регистра **cfg4_**, в лог. «1»).

Если значение разряда **rbm** - лог. «0», то событие ‘особое состояние ОУ’ возникает в случае значения лог. «1» в одном и более признаков полученного ответного слова: **instr** («Передача ОС»), **reserv[7:5]** («Резервные признаки»), **s_dbca[1]** («Принято управление интерфейсом»).

Если значение разряда **rbm** - лог. «1», то значение разрядов **instr[9]**, **reserv[7:5]**, **s_dbca[1]** в полученном ответном слове не влияет на формирование события ‘особое состояние ОУ’.

cw_re (Retry Enabled), *разрешение ВПС:*

Применяется, только если задано состояние «расширенных возможностей конфигурирования» (**eme**, 15-ый разряд регистра **cfg3_**, в лог. «1») и задано «Разрешение полного слова управления сообщением КШ» (**e_bc_cwe**, 12-ый разряд регистра **cfg4_**, в лог. «1»).

Если значение разряда **cw_re** лог. «0», то ВПС проводиться не будет.

Если значение разряда **cw_re** лог. «1» и «разрешение ВПС» (**re**, 4-ый разряд регистра **cfg1_**) в лог. «1», то будет предпринято ВПС данного сообщения в ситуации обнаружения ошибки: в слове состояния блока сообщения КШ в лог. «1» установлен хотя бы один из разрядов: **fe** (Format Error), «ошибочный формат сообщения», или **rto** (Response Time out), «истечение времени ожидания ответного слова ОУ».

Если значение разряда **cw_re** - лог. «1», и «разрешение ВПС» (**re**, 4-ый разряд регистра **cfg1_**) - лог. «1», и «ВПС при событии ‘особое состояние ОУ’» (**ri_ss**, 9-ый разряд регистра **cfg4_**) - лог. «1», то будет предпринято ВПС данного сообщения в случае «особого состояния ОУ» (**ss**, 11-ый разряд в слове состояния блока сообщения КШ, в лог. «1»).

Количество ВПС данного сообщения задается значением «два/одно* ВПС» (**ds_r**, разряд 03 регистра **cfg1_**) - лог. «0» для однократной попытки повторения, лог. «1» – для двойной попытки повторения. Выбор канала обмена (тот же либо альтернативный) для первой и второй попытки повторения задается значениями разрядов 08 и 07 регистра **cfg4_**.

bc_a_b (Bus Chanal A/B), *выбор канала:*

Если значение разряда **bc_a_b** - лог. «0», то обмен будет осуществляться по каналу обмена В; если значение разряда **bc_a_b** - лог. «1», то обмен будет осуществляться по каналу обмена А.

olst (Off Line Self Test), *режим внутреннего самотестирования:*

Значение лог. «1» задает для соответствующего сообщения обмен в режиме автономного (внутреннего) самотестирования. В этом режиме не используется передатчик, нет выдачи сигналов в ЛПИ. Осуществляется непосредственная пересылка информации от выхода кодера на вход декодера для заданного канала обмена. После завершения обработки сообщения

Изм.	Лист	№ докум.	Подп.	Дата
28338-2				
Индв. № подл.	Подп. и дата	Взам. инв. №	Индв. № дубл.	Подп. дата
28338-2	27.08.2015	28388-1		

результат самотестирования (норма или ошибка) можно определить, прочтя «слово проверочного возврата» блока сообщения и значение «Ошибки проверочного возврата» (**ltf**, 8-ой разряд *слово состояния блока сообщения КШ*).

mbb (Mask Broadcast Bit), *маскирование признака «Принята групповая команда»:*

Если значение разряда **mbb** - лог. «1» и «разрешение маскирования/XOR* признака «Принята групповая команда»» (**bm_ex**, 11-ый разряд регистра **cfg4_**) - лог. «0», то «ожидаемое значение» признака ответного слова «Принята групповая команда» - лог. «1». Это означает, что значение лог. «0» признака «Принята групповая команда» в полученном ответном слове приведет к возникновению события 'особое состояние ОУ'.

Если задано состояние «расширенных возможностей конфигурирования» (разряд 15 регистра **cfg3_** в состоянии логической «1»), и задано «разрешение полного слова управления сообщением КШ» (**e_bc_cwe**, разряд 12 регистра **cfg4_** в лог. «1»), и значение «разрешение маскирования/XOR* признака «Принята групповая команда»» (**bm_ex**, 11-ый разряд регистра **cfg4_**) - лог. «1», то разряд **mbb** взаимодействует с признаком «Принята групповая команда» (из полученного ответного слова) не как операнд логической функции «исключающее или», а в качестве маски признака «Принята групповая команда». В этом случае, при использовании разряда **mbb** в качестве маски, значение лог. «1» признака «Принята групповая команда» в полученном ответном слове приведет к возникновению события 'особое состояние ОУ', если значение разряда **mbb** – лог. «0»; если же значение разряда **mbb** – лог. «1», то значение признака «Принята групповая команда» в полученном ответном слове не влияет на формирование события 'особое состояние ОУ'. Таблица 6.11.

eom_ie (EOM Interrupt Enable), *разрешение прерывания после окончания сообщения:*

Применяется, только если задано состояние «расширенных возможностей конфигурирования» (**eme**, 15-ый разряд регистра **cfg3_**, в лог. «1»), и задано «разрешение полного слова управления сообщением КШ» (**e_bc_cwe**, 12-ый разряд регистра **cfg4_**, в лог. «1»).

Если значение разряда **eom_ie** в лог. «1» и значение разряда 04 регистра **imr** - лог. «1, то после завершения пересылки данного сообщения генерируется запрос прерывания.

mcf (Mode Code Format), *формат КУ;*

bf (Broadcast Format), *формат группового сообщения;*

rt_rt_f (RT-To-RT Format), *сообщение формат «ОУ-ОУ».*

Разряды **mcf**, **bf**, **rt_rt_f** предназначены для задания формата сообщения, как это показано в таблице 6.5. Пример: Если **bf**[1] = 1'b1, **mcf**[2] = 1'b0, то это групповая команда, где **t/r**[10] разряд командного слова определяет наличие СД (**t/r** = 1'b0) в формате сообщения. Если **bf**[1] = 1'b1, **mcf**[2] = 1'b1, то это групповая команда управления, где **wc/mc**[4] разряд командного слова определяет передачу одного слова данных (**wc/mc**[4] = 1'b1).

Таблица 6.5

mcf [2] формат КУ	bf [1] формат «групповое сообщение»	rt_rt_f [0] формат «ОУ-ОУ»	Формат сообщения
0	0	0	КШ-ОУ, при разряде командного слова «Прием-передача» = 0; ОУ-КШ, при разряде командного слова «Прием-передача» = 1.
0	0	1	ОУ-ОУ
0	1	0	Групповое сообщение
0	1	1	ОУ-ОУ (групповое сообщение)
1	0	0	Команда Управления
1	0	1	Не используется
1	1	0	Команда Управления (групповое сообщение)
1	1	1	Не используется

Изм.	Лист	№ докум.	Подп.	Дата
Изм.	Лист	№ докум.	Подп.	Дата

Изм.	Лист	№ докум.	Подп.	Дата	ЮФКВ.431295.007РЭ	Лист
						82

6.2.4 Слово состояния блока сообщения КШ

УВ может определить состояние обработки каждого сообщения путем чтения четырех слов соответствующего *описателя блока сообщения* (размещенного в области *стека команд*). Первое слово содержит *слово состояния блока сообщения КШ*. В режиме КШ *слово состояния блока сообщения* содержит информацию о том, находится ли сообщение в процессе обработки (пересылки) или обработка завершена, по какому каналу ведется обмен, обнаружены ли ошибки при обработке.

Разрядные распределение и назначения в *слове состояния блока сообщения КШ* сведены в таблицу 6.6.

Таблица 6.6 - Структура слова состояния блока сообщения КШ

15	14	13	12	11	10	9	8	7	6	5	4	3	2	1	0
eom	som	channel b a	ef	ss	fe	rto	ltf	mss	re_co[1..0]	gdbt	wsa_ng	wce	ist	iw	

Наименования разрядов:

- eom** (END-OF-MESSAGE), *завершение отработки сообщения;*
- som** (START-OF-MESSAGE), *старт отработки сообщения;*
- channel_b_a** (channel b/a), *канал обмена В/А;*
- ef** (Error flag), *признак ошибки;*
- ss** (Status Set), *особое состояние ОУ;*
- fe** (Format Error), *ошибочный формат сообщения;*
- rto** (Response Time out), *истечение времени ожидания ответного слова ОУ;*
- ltf** (Loop Test Fail), *ошибка проверочного возврата;*
- mss** (Masked Status Set), *маскируемый признак 'особое состояние ОУ';*
- re_co[1..0]** ¹⁾ (RETRY COUNT [1..0]), *количество ВПС;*
- gdbt** (Good Data Block Transfer), *успешная пересылка блока данных;*
- wsa_ng** (Wrong Status Address/No Gap), *неверный адрес в ответном слове ОУ или нарушение минимальной паузы перед выдачей ОС;*
- wce** (Word Count Error), *ошибка количества слов в сообщении;*
- ist** (Incorrect Sync Type), *некорректный тип синхросигнала;*
- iw** (Invalid Word), *признак недостоверности слова;*

¹⁾ В режиме КШ, если проводились ВПС, то *слово состояния блока сообщения КШ* отображает результат последнего из них.

eom (END-OF-MESSAGE), *завершение отработки сообщения:*

Устанавливается по завершению сообщения, вне зависимости от наличия ошибки в сообщении.

som (START-OF-MESSAGE), *старт отработки сообщения:*

Устанавливается в начале и очищается в конце отработки сообщения КШ.

channel_b_a (channel b/a), *канал обмена В/А:*

Этот разряд будет установлен в лог. «0», если для сообщения применялся канал обмена А, или лог. «1», если канал обмена В.

ef (Error flag), *признак ошибки:*

Если этот разряд установлен в лог. «1» **и** один или более из следующих разрядов *слова состояния блока сообщения КШ* 10, 9 и/или 8 установлен в лог. «1», это указывает на одну или более из следующих ошибок, произошедших при пересылке сообщения, ошибку формата, интервала ожидания ОС и/или теста «проверочного возврата».

Ив. № подл.	28338-2
Подп. и дата	27.08.2015
Взам. инв. №	28388-1
Ив. № дубл.	
Подп. дата	

Изм.	Лист	№ докум.	Подп.	Дата	ЮФКВ.431295.007РЭ	Лист
						83

ss (Status Set), *особое состояние ОУ*:

Разряд «особое состояние ОУ», если установлен в лог. «1», указывает, что один из младших 11 разрядов принятого ОС имеет «неожидаемую» величину. «Ожидаемые» значения для этих 11 разрядов – нули.

Имеется одно исключение: если **eme**, 15-ый разряд регистра **cfg3_** («разрешение расширенных возможностей конфигурирования») установлен в лог. «0», **или** «разрешение маскирования/XOR* признака «Принята групповая команда»» (**bm_ex**, 11-ый разряд регистра **cfg4_**) установлен в лог. «0», **и** разряд «маскирование признака «Принята групповая команда»» в слове управления сообщением КШ в лог. «1», тогда ожидаемым значением признака ответного слова «Принята групповая команда» становится лог. «1», а не лог. «0».

Значение разряда ss не подвержено влиянию со стороны других разрядов масок (разряды с 14 по 9 слова управления сообщением КШ).

fe (Format Error), *ошибочный формат сообщения*:

Если установлен в лог. «1», то указывает, что принятая порция сообщения содержит одно или более нарушений критериев достоверности сообщения (тип синхронизации, кодирование, контроль по четности, количество разрядов, количество слов и т.д.), **или** полученное ОС содержит некорректное поле «адрес ОУ».

rto (Response Time out), *истечение интервала/времени ожидания ОС*:

Если установлен в лог. «1», указывает, что передающее ОУ либо не ответило, либо ответило позднее установленного срока, определяемого значением «интервала ожидания ОС». «Время ожидания ответного слова» определено стандартом как временной промежуток, измеряемый от момента пересечения нулевого уровня сигналом в разряде контроля по четности (середина разряда) командного слова, до момента пересечения нулевого уровня синхросигналом (середина синхросигнала) ответного слова от ОУ.

Если задано состояние «нерасширенные возможности конфигурирования» (**eme**, 15-ый разряд регистра **cfg3_**, установлен в лог. «0»), то величина времени ожидания ответного слова принимает значение от 17,5 до 19,5 мкс. Если задано состояние «расширенных возможностей конфигурирования» (**eme**, 15-ый разряд регистра **cfg3_**, установлен в лог. «1»), то величина времени ожидания ответного слова может выбираться из следующего перечня – 18,5; 22,5; 50,5 и 130 мкс. (± 1 мкс.) посредством задания значений разрядов 10 и 9 регистра **cfg5_**.

ltf (Loop Test Fail), *ошибка проверочного возврата*:

Тест «проверочного возврата» производится на передаваемой части каждого сообщения режима КШ. МСП делает проверку корректности принятой версии каждого переданного в ЛПИ слова. К тому же для каждого сообщения в КШ проводится поразрядное сравнение слова, передававшегося последним. Если принятая версия какого-либо слова определена как ошибочная (ошибка синхронизации, кодирования, количества разрядов и/или контроля по четности) и/или принятая версия последним переданного слова не равна исходной, разряд **ltf** будет установлен в лог. «1».

Следует отметить, что если «разрешение расширенных возможностей конфигурирования» (eme, 15-ый разряд регистра cfg3_ установлен в лог. «0»), разряды с 7 по 0 будут всегда возвращать (при чтении) состояния лог. «1».

mss (Masked Status Set), *маскируемый признак 'особое состояние ОУ'*:

Применяется только в режиме «расширенные возможности конфигурирования» МСП (**eme**, 15-ый разряд регистра **cfg3_**, установлен в лог. «1») и «Разрешения полного слова управления сообщением КШ» (**e_bc_cwe**, 12-ый разряд регистра **cfg4_**, запрограммирован в состоянии логической «1»).

Будет устанавливаться в лог. «1» в случае наличия хотя бы одного из следующих обстоятельств:

Изм.	Лист	№ докум.	Подп.	Дата	ЮФКВ.431295.007РЭ	Лист
						84
Ив. № подл.	28338-2	Взам. инв. №	28388-1	Ив. № дубл.		
Подп. и дата	27.08.2015			Подп.		
дата				дата		

(1) Если один (или более) из «разрядов маскирования» (с 14 по 9) в *слове управления сообщением КШ* находится в положении лог. «0» **и** хотя бы один из соответствующих признаков в принятом ответном слове ОУ имеет значение лог. «1». Особую оговорку следует сделать относительно **«Резервированных признаков»** ОС ОУ: Если **«маскирование «Резервированных признаков»»** (9-ый разряд слова управления сообщением КШ) в лог. «0» **и** оказался установленным в лог. «1» хотя бы один какой-нибудь из трёх **«Резервированных признаков»** в принятом «ответном слове ОУ», то это означает происшествие обнаружения **«Маскируемого признака 'особое состояние ОУ'»**, чему соответствует установление данного разряда (**mss**) в лог. «1»;

(2) Если **«разрешение маскирования/XOR* признака «Принята групповая команда»»** (**bm_ex**, 11-ый разряд регистра **cfg3_**) в лог. «1», **и** **«маскирование признака «Принята групповая команда»»** в слове управления сообщением КШ для сообщения в лог. «0», **и** признак **«Принята групповая команда»** в полученном ОС ОУ находится в лог. «1».

re_co[1..0] (RETRY COUNT 1 and RETRY COUNT 0), *количество ВПС:*

Применяются только когда режим **«расширенные возможности конфигурирования»** (**eme**, 15-ый разряд регистра **cfg3_** установлен в лог. «1»), **и** **«разрешение полного слова управления сообщением КШ»** (**e_bc_cwe**, 12-ый разряд регистра **cfg4_**) установлен в лог. «1», **и** **«разрешение ВПС»** (**re**, 4-ый разряд регистра **cfg1_**) установлен в лог. «1», **и** **«разрешение ВПС»** (**cw_re**, 8-ой разряд слова управления сообщением КШ) установлен в лог. «1».

Следует отметить, что **«количество ВПС»** (**re_co[1..0]**) также подвержено влиянию разряда **«ВПС при наличии 'особого состояния ОУ'»** (9-ый разряд регистра **cfg4_**). Возможности задавать различные количества ВПС разрядами **re_co[1..0]** представлены в таблице 6.7.

Таблица 6.7 - Задание количества ВПС

re_co1 (6-ой разряд)	re_co0 (5-ый разряд)	Количество ВПС
0	0	0
0	1	1
1	0	2
1	1	Не используется

gdbt (Good Data Block Transfer), *успешная пересылка блока данных:*

Применяется только в режиме **«расширенные возможности конфигурирования»** МСП (**eme**, 15-ый разряд регистра **cfg3_** установлен в лог. «1»).

Разряд **gdbt** устанавливается в значение лог. «1» после корректного (безошибочного) завершения передачи сообщения в форматах «ОУ-КШ», «ОУ-ОУ» или после корректного выполнения «КУ передачи со словом данных».

Разряд **gdbt** **всегда** устанавливается в значение лог. «0» в случае завершения передачи сообщения в форматах «КШ-ОУ», «КУ приема со словом данных», «КУ без данных», а также после недостоверного сообщения. Результаты **«проверочного возврата» не влияют** на значение разряда **gdbt**. Разряд **gdbt** может использоваться для определения безошибочности передаваемой части сообщения при обмене ОУ-ОУ. Завершение обмена ОУ-ОУ с установленными в лог. «1» разрядами **«Успешная пересылка данных»** и **«признак ошибки»** в слове состояния блока сообщения КШ означает, что передающее ОУ ответило корректно, однако была обнаружена ошибка в принимаемой части сообщения.

wsa_ng (Wrong Status Address/No Gap), *неверный адрес в ответном слове ОУ или нарушение минимальной паузы перед выдачей ОС:*

Применяется только в режиме **«расширенные возможности конфигурирования»** (**eme**, 15-ый разряд регистра **cfg3_** установлен в лог. «1»).

Изм.	Лист	№ докум.	Подп.	Дата
28338-2				
Ив. № подл.	Подп. и дата	Взам. инв. №	Ив. № дубл.	дата
28338-2	27.08.2015	28388-1		

Этот разряд устанавливается в лог. «1», если происходит что-либо из следующего перечня:

- 1) разряд «разрешение проверки минимальной паузы перед выдачей ОС» (**gce**, 8-ой разряд регистра **cfg5_**) установлен в лог «1» и передающий ОУ отвечает ОС через время меньшее, чем 4 мкс (согласно ГОСТ Р 52070-2003 - это промежуток между серединами зон разряда контроля по четности последнего КС/СД и синхроимпульса ОС), т.е. реально проверяется, что период отсутствия декодируемых сигналов в ЛПИ («мёртвое время») меньше 2 мкс.;
- 2) и/или значение поля «Адрес ОУ» в ответном слове ОУ не равно значению поля «Адрес ОУ» в командном слове.

wce (Word Count Error), *ошибка количества слов в сообщении*:

Применяется только в режиме «расширенные возможности конфигурирования» (**eme**, 15-ый разряд регистра **cfg3_** установлен в лог. «1»).

Используется для пересылок типа «ОУ-к-КШ», «ОУ-ОУ» или «КУ передачи со словом данных».

В случае лог. «1» указывает на то, что отвечающий ОУ не передал заявленного количества слов данных.

Будет всегда устанавливаться в значение лог. «0» после обработки пересылки типа «КШ-к-ОУ», сообщения с «КУ приёма» или сообщения с «КУ передачи без слова данных».

ist (Incorrect Sync Type), *некорректный тип синхросигнала*:

Применяется только в режиме «расширенные возможности конфигурирования» МСП» (**eme**, 15-ый разряд регистра **cfg3_** установлен в лог. «1»).

В случае лог. «1» указывает, что ОУ передал синхроимпульс КС/ОС в слове данных или, наоборот, синхроимпульс, предназначенный для слова данных, был передан ОУ в ОС.

iw (Invalid Word), *признак недостоверности слова*:

Применяется только в режиме «расширенные возможности конфигурирования» МСП» (**eme**, 15-ый разряд регистра **cfg3_** установлен в лог. «1»).

В случае лог. «1» указывает, что ОУ отозвался сообщением с одним или более словом, содержащем одну или более ошибку следующих типов: ошибка синхроимпульса, ошибка кодирования, ошибка контроля по четности и/или ошибка количества разрядов.

6.2.5 Задание промежутка времени для сообщения

Слово *промежутка времени для сообщения* (длительность сообщения) в *описателе блока сообщения* используется в состоянии «расширенных возможностей конфигурирования» КШ (разряд 15 регистра **cfg3_** запрограммирован в состояние логической «1») **и** задано «разрешение задания промежутка времени для сообщения» (**imgte**, разряд 05 регистра **cfg1_** запрограммирован в состояние лог. «1»). Слово *промежутка времени для сообщения* задает интервал времени от старта текущего сообщения до старта следующего, другими словами – **задаёт промежуток времени на обработку данного сообщения (включая возможные ВПС)**. Дискрет значений слова *промежутка времени для сообщения* составляет 1 мкс на младший разряд. Максимальное значение слова задаёт 65535 мкс. Подробнее см. пункт А.2.12.

Если не задано «разрешение задания промежутка времени для сообщения» (**imgte**, разряд 05 регистра **cfg1_** запрограммирован в состояние лог. «0»), то значение этого слова игнорируется.

Если значение слова *промежутка времени для сообщения* задаёт продолжительность меньшую, чем требуется для завершения текущего сообщения, то обработка следующего сообщения будет начинаться **непосредственно** после завершения обработки текущего сообщения. В этом случае промежуток времени сообщения будет реально равен времени

Ив. № подл.	Подп. и дата	Взам. инв. №	Ив. № дубл.	Подп.	дата
28338-2	27.08.2015	28388-1			
ЮФКВ.431295.007РЭ					
Изм.	Лист	№ докум.	Подп.	Дата	
					Лист 86

обработки данного сообщения плюс время минимальной паузы между сообщениями, приблизительно равной от 8 до 11 мкс. (от завершения предыдущего сообщения до начала следующего).

Механизм задания *промежутка времени для сообщения* позволяет реализовать пересылку кадра с программируемой временной диаграммой без вмешательства УВ.

6.2.6 Автоповтор отработки кадра

При работе в режиме «автоповтор отработки кадра» УВ должен инициализировать слово *начальное значение указателя на стек команд* и слово *начальное значение счетчика сообщений* для активной области ОЗУ. Слово *начальное значение указателя на стек команд* и слово *начальное значение счетчика сообщений* необходимо записывать лишь один раз до запуска обработки кадра в режиме «автоповтор отработки кадра». До старта в режиме «автоповтор отработки кадра» УВ должен записать ненулевое значение в *регистр длительности кадра КШ*.

В режиме автоматического повторения кадра темп повторения может программироваться как значением *регистра длительности кадра КШ*, так и от внешнего сигнала. Дополнительно, есть возможность задания промежутка времени для сообщения, которая определяется как время от старта текущего сообщения до старта последующего и программируется (задается) на основе индивидуального сообщения.

Возможность *автоповтора кадра* используется, только если задан режим КШ, состояние «расширенных возможностей конфигурирования» (**eme**, 15-ый разряд регистра **cfg3** установлен в лог. «1»). Оставшееся время старта повтора кадра сообщений КШ находится в *регистре остатка времени кадра КШ (bcft [15..0])*, адрес регистра – 5'b01011).

Настройка КШ на работу в режиме *автоповтора кадра* требует, чтобы по фиксированным адресам ОЗУ были записаны *начальное значение указателя на стек команд* и *начальное значение счетчика сообщений* (по адресам 0102 и 0103 для области А, либо по адресам 0106 и 0107 для области Б), а не значения *указателя на стек команд* и *счетчика сообщений* (по адресам 0100 и 0101 для области А, либо по адресам 0104 и 0105 для области Б).

При наступлении события повтора кадра (задаваемого программой УВ, *счетчиком времени кадра КШ*, или внешним сигналом) МСП копирует значения слов *начальное значение указателя на стек команд* и *начальное значение счетчика сообщений* в слова *указателя на стек команд* и *счетчика сообщений* (для текущей активной области А, либо Б), после чего начинает обработку кадра. Текущая *активная область* задается значением **ca_b_a**, 13-го разряда регистра **cfg1**. Два отдельных местоположения для этих значений необходимы, поскольку значения *указателя на стек команд* и *счетчика сообщений* модифицируются МСП в процессе обработки кадра.

В режиме *автоповтора кадра* период повторения кадра программируется заданием значения *регистра длительности кадра КШ (bcft_rtlc_mttw [15..0])*, адрес регистра – 5'b01101). Дискретность программирования составляет 100 мкс/МЗР, что обеспечивает диапазон изменения вплоть до максимальной величины 6,5535 с.

Для *автоповтора кадра* необходимо, чтобы регистр **bcft_rtlc_mttw [15..0]** был проинициализирован не нулевым значением. Если регистр **bcft_rtlc_mttw [15..0]** равен нулю, то автоповтор отработки кадра не начнется.

Ив. № подл.	Подп. и дата	Взам. инв. №	Ив. № дубл.	Подп.	дата
28338-2	27.08.2015	28388-1			
Изм.	Лист	№ докум.	Подп.	Дата	

6.2.7 Минорный и мажорный кадры

Во многих системах от КШ требуется обработка сообщений для различных ОУ и для различных подадресов с варьируемой периодичностью. Например, некоторые сообщения требуется передавать с частотой 5 Гц, другие – 10 Гц, 20 Гц, ..., 100 Гц. Общим механизмом для обеспечения варьируемого темпа обмена является использование минорных и мажорных фреймов.

На рисунке 6.3 показан сценарий построения пересылки сообщений, организованный в минорных кадрах. Мажорный кадр включает в себя множество минорных кадров. Если предполагается, что длительность минорного кадра составляет 10 мс, может быть поддержан темп обмена до 100 Гц. То есть сообщения с темпом 100 Гц необходимо помещать в каждом минорном кадре, с частотой 50 Гц - через кадр, в то время как с темпом 1 Гц - в каждый сотый минорный кадр.

Использованная архитектура в КШ МСП дает возможность набирать минорные кадры посредством *слова промежутка времени для сообщения*. *Слово промежутка времени для сообщения* точно описывает (специфицирует) временной промежуток от начала текущего сообщения до начала последующего. Временем минорного кадра является сумма времен отработки всех сообщений внутри минорного кадра. Времена всех минорных кадров задаются одинаковыми (например, 10 мс).

Если время, требуемое для полноценной обработки сообщения, оказалось большим, чем в *слове промежутка времени для сообщения*, то обработка сообщения, включая возможные ВПС, будет выполнена (это приведёт к превышению времени отработки кадра). Результирующий промежуток времени перед следующим сообщением будет равняться приблизительно от 8 до 11 мс. Если использование ВПС задано, рекомендуется программировать *слово промежутка времени для сообщения* с запасом, таким образом, чтобы позволительно было делать одно или два ВПС. Это обеспечит возможность автоматически производить ВПС без нарушения временных рамок кадра. Подробнее см. пункт А.2.12.

Мажорный кадр включает в себя группу минорных кадров. Для выполнения мажорного кадра можно задать «режим автоматического повтора кадров». В этой ситуации время кадра МСП становится временем мажорного кадра системы. На практике может оказаться желательным синхронизировать мажорные кадры от внешнего по отношению к МСП источника интервалов времени. Тогда **ite**, 6-ой разряд регистра **cfg1_**, необходимо запрограммировать в лог. «0», а **ete**, 7-ой разряд регистра **cfg1_**, - в лог. «1». В такой конфигурации запуск мажорного кадра будет происходить по нарастающему фронту сигнала на входном выводе EXT_TRIG.

Интв. № подл.	Подп. и дата	Взам. инв. №	Интв. № дубл.	Подп.	дата
28338-2	27.08.2015	28388-1			
Изм.	Лист	№ докум.	Подп.	Дата	
ЮФКВ.431295.007РЭ					Лист
					88

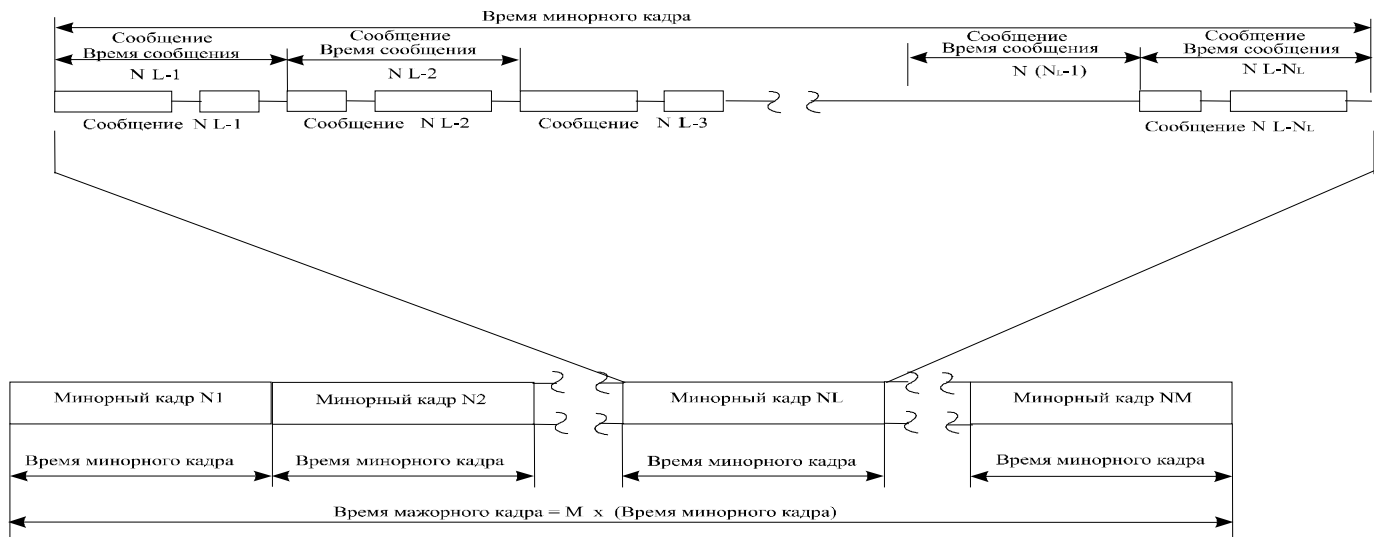


Рисунок 6.3 - Минорные и мажорные кадры.

Инв. № подл.	28338-2	Подп. и дата	27.08.2015	Взам. инв. №	28388-1	Инв. № дубл.		Подп.	дата
Изм.		Лист		№ докум.		Подп.		Дата	
ЮФКВ.431295.007РЭ									Лист
Копировал									89
Формат А4									

6.2.8 Различные возможности старта работы КШ

МСП предлагает ряд разновидностей по управлению кадрового обмена КШ. МСП может быть запрограммирован на пересылку как единственного кадра, так и множества повторяющихся кадров. Вдобавок запуск первого кадра может инициироваться и командой программного запуска, и нарастающим краем импульса на входном выводе EXT_TRIG. Конфигурирование особенного порядка запуска КШ в работу осуществляется посредством разрядов 8, 7 и 6 регистра **cfg1_**.

Если разряд **far** (Frame Auto-Repeat), «автоповтор обработки кадра», (8-ой разряд регистра **cfg1_**) в лог. «0» **или**, если **ite** (Internal Trigger Enable), «разрешение старта кадра КШ от внутреннего счетчика времени кадра КШ», (6-ой разряд регистра **cfg1_**) в лог. «0», то МСП будет обрабатывать обмен только для единственного кадра. Кадр может содержать от одного до 512 сообщений. Для дополнительной информации обращайтесь к таблице 6.8.

Если разряд **far** (Frame Auto-Repeat), «автоповтор обработки кадра», (8-ой разряд регистра **cfg1_**) в лог. «1» **и** **ite** (Internal Trigger Enable), «разрешение старта кадра КШ от внутреннего счетчика времени кадра КШ», (6-ой разряд регистра **cfg1_**) в лог. «1», то КШ запрограммирован на работу с автоматическим повторением кадров. При этом, слово «начальное значение указателя на стек команд» и слово «начальное значение счетчика сообщений» необходимо записывать лишь один раз до запуска обработки кадра в режиме «автоповтор обработки кадра». До старта в режиме «автоповтор обработки кадра» УВ должен записать ненулевое значение в *регистр длительности кадра КШ*.

Временная диаграмма на рисунке 6.3 иллюстрирует определение времени кадра МСП для режима автоповтора кадров. Отметим, что время кадра КШ определено как время от начала первого сообщения (сообщение №1) для одного кадра до начала первого сообщения в последующем кадре.

В режиме «автоповтор обработки кадра» протокольная логика КШ МСП обращается для считывания к местоположениям слов *начального указателя на стек команд* и *начального счётчика сообщений* при каждом старте отработке кадра и переписывает их значения в соответствующие ячейки памяти *указатель на стек команд* и *счётчик сообщений*.

Для старта в режиме одиночного кадра или для запуска первого кадра в режиме автоповтора, в любом случае, первое сообщение может запускаться программой; то есть прописыванием 0002(шестн.) в *регистр запуска/сброса scr*. Вдобавок, если **ete** (External Trigger Enable), «разрешение старта кадра КШ от внешнего сигнала», (7-ой разряд регистра **cfg1_**) в лог. «1», то обработку первого кадра можно стартовать от внешнего сигнала, то есть подачей нарастающего перепада напряжений входной вывод EXT_TRIG.

Инд. № подл.	Подп. и дата	Взам. инв. №	Инд. № дубл.	Подп.	дата
28338-2	27.08.2015	28388-1			
ЮФКВ.431295.007РЭ					
Изм.	Лист	№ докум.	Подп.	Дата	
					Лист
					90

Таблица 6.8 - Последовательности действий при запуске в режиме КШ

far[8] (регистр cfg1_) «Автоматич. повторение кадров»	ete[7] (регистр cfg1_) «Разрешение старта КШ от внешнего сигнала»	ite[6] (регистр cfg1_) «Разрешение старта КШ от внутреннего счетчика времени кадра КШ»	Последовательность, порядок запускающих действий
0	0	X	Одиночный кадр; запускается программно; <i>указатель на стек команд</i> и <i>счётчик сообщений</i> должны загружаться по адресам 100,101 (или 104,105) перед началом обработки каждого кадра.
0	1	X	Одиночный кадр; запускается либо программно, либо внешним импульсом, поступающим на входной вывод EXT_TRIG; <i>указатель на стек команд</i> и <i>счётчик сообщений</i> должны загружаться по адресам 100,101 (или 104,105) перед началом обработки каждого кадра.
1	0	0	Одиночный кадр; запускается программно; <i>указатель на стек команд</i> и <i>счётчик сообщений</i> должны быть загружены по адресам 102, 103 (или 106, 107) один раз.
1	0	1	Повторяющийся кадр; первый кадр запускается программно; кадры повторяются под управлением внутреннего устройства, с использованием <i>регистра длительности кадра КШ</i> . <i>Указатель на стек команд</i> и <i>счётчик сообщений</i> должны быть загружены по адресам 102, 103 (или 106, 107) один раз.
1	1	0	Одиночный кадр; запускается либо программно, либо внешним импульсом, поступающим на входной вывод EXT_TRIG; <i>указатель на стек команд</i> и <i>счётчик сообщений</i> должны быть загружены по адресам 102, 103 (или 106, 107) один раз.
1	1	1	Повторяющийся кадр; первый кадр запускается либо программно, либо внешним импульсом, поступающим на входной вывод EXT_TRIG; кадры повторяются под управлением внутреннего устройства, с использованием <i>регистра длительности кадра КШ</i> ; <i>указатель на стек команд</i> и <i>счётчик сообщений</i> должны загружаться по адресам 102, 103 (или 106, 107) один раз.

6.2.9 Прерывания в режиме КШ

КШ МСП предлагает набор условных обстоятельств, которые могут приводить к формированию запроса на обработку прерывания процессору УВ. Они могут быть выбраны средствами *регистра маскирования прерываний imr*. Следует отметить, что, если разряд *ei* (Enhanced Interrupts), «разрешение расширенных возможности прерывания», регистра *cfg2_* установлен в лог. «1», то УВ может определить, какое из прерывающих событий произошло, опрашивая *регистр состояния прерывания (isr)*. В этом режиме работы МСП различные разряды в регистре *isr* могут устанавливаться в единичные значения, указывая на происшествие определённых событий, вне зависимости от программирования *регистра маскирования прерывания (imr)*. Сведения о назначении восьми возможных прерывающих обстоятельств для КШ сведены в нижеследующем описании:

Завершение обработки кадра сообщений: Для большинства применений КШ после завершения обработки кадра, состоящего из множества сообщений, бывает желательно породить запрос на прерывание, что разрешается установкой «завершение обработки кадра сообщений» (*m_bc_eof*, 3-ий разряд регистра *imr*). В обоих режимах, и в «режиме единственного кадра», и в «режиме автоповтора кадров», это прерывание будет порождаться после выполнения обработки каждого кадра сообщений.

Завершение отработки сообщения (ЕОМ): Это прерывание вырабатывается по завершению каждого сообщения. Для сообщений с ВПС прерывание происходит после последнего ВПС.

Изм. № подл.	28338-2
Подп. и дата	27.08.2015
Взам. инв. №	28388-1
Инов. № дубл.	
Подп. дата	

Изм.	Лист	№ докум.	Подп.	Дата	ЮФКВ.431295.007РЭ	Лист
						91

Завершение обработки избранного сообщения КШ: Сигнал запроса прерывания УВ может быть выработан по завершении отработки избранного сообщения.

Это разрешается, если одновременно выполняются все следующие условия:

- состояние «расширенных возможностей конфигурирования» разряд **eme** (разряд 15 регистра **cfg3**) установлен в лог. «1»;
- разряд **e_bc_cwe** «разрешение полного слова управления сообщением КШ» (разряд 12 регистра **cfg4**) установлен в лог. «1»;
- «завершение обработки избранного сообщения» (**m_scw_e**, 4-ый разряд регистра **imr**) в лог. «1»;
- разряд **eom_ie** (EOM Interrupt Enable), «разрешение прерывания после окончания сообщения» (разр.4) соответствующего слова управления сообщением КШ установлен в лог. «1».

Запрос прерывания порождается в конце обработки текущего сообщения.

Ошибка формата сообщения: Это прерывание случается после обработки какого-нибудь сообщения, содержащего недостоверное слово или ошибочное количество слов (подробнее см. описание соответствующего разряда регистра **isr**).

ВПС в режиме КШ: Это событие/условие происходит после отработки последнего ВПС (неважно, успешно завершённого или нет) для какого-нибудь сообщения (подробнее см. описание соответствующего разряда регистра **isr**).

Особое состояние ОУ: Это прерывание будет порождаться МСП, если ОС, полученное от отвечающего абонента, содержит один или более признаков ОС установлен в лог «1» и не замаскированных разрядами слова управления сообщением КШ. Прерывание **ss_mc_pt** также будет выработано, если ОС содержит неверный «Адрес ОУ». В режиме КШ, состояние «расширенных возможностей конфигурирования» признаки ОС ОУ, которые были замаскированы соответствующими им разрядами при программировании слова управления сообщением КШ, не будут вызывать возникновения события 'особое состояние ОУ' (подробнее см. описание соответствующего разряда регистра **isr** и описание разрядов слова управления сообщением КШ и Таблицу 6.10).

'Прокручивание' стека команд КШ/ОУ: Это прерывание случается, когда содержимое указателя на стек команд КШ прокручивается, достигнув предопределённого граничного значения в адресном пространстве ОЗУ МСП. Размер стека команд задаётся программно и может принимать значения: 256, 512, 1024 или 2048 слов (подробнее см. описание соответствующего разряда регистра **isr**).

Переполнение счетчика метки времени: Это прерывание случается, когда содержимое счётчика метки времени 'прокручивается' от своего максимального значения ffff к нулевому.

Кроме того, в режиме КШ могут использоваться запросы прерывания по следующим событиям: «затягивание работы передатчика», «истечение времени ожидания подтверждения (квитирования)»

Инв. № подл. 28338-2	Подп. и дата 27.08.2015	Взам. инв. № 28388-1	Инв. № дубл.	Подп.	дата					Лист 92
						ЮФКВ.431295.007РЭ				
Изм.	Лист	№ докум.	Подп.	Дата						

6.3 Другие функции КШ

6.3.1 Автоматическое возобновление передачи сообщения (ВПС)

ВПС осуществимо КШ в состоянии «расширенных возможностей конфигурирования» (**eme**, 15-ый разряд регистра **cfg3_**, установлен в лог. «1»);

ВПС задаются для индивидуального сообщения программированием в лог. «1» разряда **sw_re**, Retry Enabled, «разрешение ВПС» в слове управления сообщением КШ.

Если значение разряда **sw_re** лог. «1» и «разрешение ВПС» (**re**, 4-ый разряд регистра **cfg1_**) в лог. «1», то будет предпринято ВПС данного сообщения в ситуации обнаружения ошибки: в слове состояния блока сообщения КШ в лог. «1» установлен хотя бы один из разрядов **fe** (Format Error), «ошибочный формат сообщения», или **rto** (Response Time out), «истечение времени ожидания ответного слова ОУ».

Если значение разряда **sw_re** - лог. «1», и «разрешение ВПС» (**re**, 4-ый разряд регистра **cfg1_**) - лог. «1», и «ВПС при событии 'особое состояние ОУ'» (**ri_ss**, 9-ый разряд регистра **cfg4_**) - лог. «1», то будет предпринято ВПС данного сообщения в случае 'особого состояния ОУ'.

Количество ВПС данного сообщения задается значением «два/одно* ВПС» (**ds_r**, разряд 03 регистра **cfg1_**) - лог. «0» для однократной попытки повторения, лог. «1» – для двойной попытки повторения.

Выбор канала обмена (тот же либо альтернативный) для первой и второй попытки повторения задается значениями разрядов 08 и 07 регистра **cfg4_**.

Зависимость разрядов слова состояния блока сообщения от ВПС. ЕОМ для сообщений с ВПС происходит после завершения последнего из возможных ВПС, а не после исходного неудавшегося сообщения или после неуспешного первого из двух ВПС. МСП записывает *слово состояния блока сообщения* в ОЗУ во время ЕОМ последовательности действий. «Единственное ВПС» (5-ый разряд слова состояния блока сообщения КШ), находясь в единичном состоянии, указывает на, то, что состоялось, по крайней мере, одно ВПС. Лог. «1» в «двойное ВПС» (6-ой разряд слова состояния блока сообщения КШ) указывает на два ВПС. Логические нули в «Единственном ВПС» и в «двойном ВПС» говорят о том, что ни одного ВПС для сообщения не выполнялось. Если последнее ВПС терпит неудачу, обработка сообщения прекращается, а в *слово состояния блока сообщения* заносится значение, указывающее причину неудачного завершения обработки (истечение интервала ожидания ОС, ошибка формата сообщения, 'особое состояние ОУ' и т.п.).

Прерывания по ВПС. Если запросы на обслуживание для ЕОМ и/или ВПС разрешены *регистром маскирования прерываний*, они будут вырабатываться после выполнения ВПС для сообщения, вне зависимости от успешности их выполнения.

Если ВПС разрешены для отдельного сообщения, они будут отрабатываться, даже если один или более из следующих разрядов регистра **cfg1_** (разряды с 12 по 9) запрограммирован в лог. «1»:

m_soe - (Message Stop-On-Error): «останов работы после окончания текущего сообщения в случае обнаружения ошибки»;

f_soe- (Frame Stop-On-Error): «останов работы после окончания текущего кадра КШ в случае обнаружения ошибки»;

ss_som - (Status Set Stop-On-Message): «останов работы после окончания текущего сообщения в случае обнаружения 'особого состояния ОУ'»;

ss_sof - (Status Set Stop-On-Frame): «останов работы после окончания текущего кадра КШ в случае обнаружения 'особого состояния ОУ'».

Полагая, что **m_soe** или **f_soe** установлены в единицы и, что проводимые ВПС безуспешны, обработка сообщений будет остановлена по завершению текущего сообщения или

дата	Подп.
Инд. № дубл.	Инд. № дубл.
Взам. инв. №	28388-1
Подп. и дата	27.08.2015
Инд. № подл.	28338-2

Изм.	Лист	№ докум.	Подп.	Дата	ЮФКВ.431295.007РЭ	Лист
						93

текущего кадра сообщений. Тем не менее, обработка последующих сообщений КШ внутри кадра и/или последующих кадров КШ будет продолжена, если неудавшееся сообщение было успешно обработано при выполнении ВПС.

6.3.2 Время ожидания ОС в режиме КШ

По определению ГОСТ Р 52070-2003 пауза перед выдачей ответного слова (определяет «интервал ожидания ОС» в режиме КШ) соответствует промежутку времени от момента пересечения нулевого уровня серединой сигнала последнего перед паузой разряда слова до момента пересечения нулевого уровня серединой синхросигнала следующего за паузой слова и должна быть от 4 до 12 мкс.

Для режима КШ величина «интервала ожидания ОС» программно задаваема. В состоянии «нерасширенные возможности конфигурирования» (**eme**, 15-ый разряд регистра **cfg3_**, в лог. «0») величина этого промежутка равна 18,5 мкс. Для возможности приспособиться, при необходимости, к условиям передачи по «длинным» линиям различной протяжённости, в состоянии «расширенных возможностей конфигурирования» (**eme**, 15-ый разряд регистра **cfg3_**, в лог. «1») величина интервала ожидания ОС переменна и может устанавливаться УВ; её можно задать посредством регистра **cfg5_**, как это показано в таблице 6.9.

Таблица 6.9 - Выбор интервала ожидания ОС (регистр **cfg5_**)

Выбор интервала ожидания ОС		Величина интервала ожидания ОС (мкс)
Разряд 10	Разряд 9	
0	0	18,5
0	1	22,5
1	0	50,5
1	1	130

Замечание - для состояния «нерасширенных возможностей конфигурирования» определена величина 18,5 мкс.

6.3.3 Маскирование признаков ОС в режиме КШ

Находясь в режиме КШ, МСП способен маскировать избранные признаки (разряды) ОС для отдельного сообщения в кадре КШ; это осуществимо в режиме «расширенных возможностей конфигурирования» (**eme**, 15-ый разряд регистра **cfg3_**, установлен в лог. «1») и «разрешение полного слова управления сообщением КШ» (**e_bc_cwe**, 12-ый разряд регистра **cfg4_**, установлен в лог. «1»). Для состояния «нерасширенных возможностей конфигурирования» или, если «разрешение полного слова управления сообщением КШ» в лог. «0», действующими, в слове управления сообщением КШ, являются лишь 7, 6, 5, 2, 1 и 0 разряды. В этом случае принимающим участие в «маскировании состояния» является лишь 5-ый разряд - «маскирование признака «Принята групповая команда»».

Если «разрешение полного слова управления сообщением КШ» (**e_bc_cwe**, 12-ый разряд регистра **cfg4_**) в лог. «1», то 14 разрядов слова управления сообщением КШ (разряды с 14 по 0, кроме 3-го), включая все «маскирующие» (разряды с 14 по 9, и 6) активны, то есть воздействуют на поведение КШ. Разряды в слове управления сообщением КШ, маскирующие признаки ОС, определяют, какие из признаков соответственного ОС будут вызывать возникновение события «особое состояние ОУ». Происшествие «особого состояния ОУ», в свою очередь, вызовет установление разряда в слове состояния блока сообщения КШ, может вызвать прерывание, может остановить работу КШ после завершения текущего сообщения или по завершению текущего кадра, и/или инициировать выполнение ВПС.

Разряд **ss** («особое состояние ОУ») слова состояния блока сообщения КШ, если установлен в лог. «1», указывает, что один из младших 11 признаков принятого ОС имеет «неожидаемую» величину. «Ожидаемые» значения для этих 11 признаков – нули, если эти признаки не замаскированы в слове управления сообщением КШ.

Значение лог. «1» разрядов маскирования в слове управления сообщением КШ делает «несущественными» соответствующие признаки полученного ОС. Любое назначенное

Изм.	Лист	№ докум.	Подп.	Дата
28338-2				
Инд. № подл.	Подп. и дата	Взам. инв. №	Инд. № дубл.	Подп. дата
28338-2	27.08.2015	28388-1		

подмножество из следующих признаков может учитываться при формировании события 'особое состояние ОУ': «Ошибка в сообщении», «Запрос на обслуживание», «Абонент занят», «Неисправность абонента», «Неисправность ОУ», «Резервные признаки» (к резервным отнесены и разряды «Передача ОС», «Принято управление интерфейсом»). Признак «Принята групповая команда» может либо маскироваться (проигнорирован), либо проверяться на равенство лог. «0» или лог. «1». Если соответствующий разряд маски запрограммирован в лог. «0», то данный разряд включён в рассмотрение при формировании события 'особое состояние ОУ'.

Исключая признак «Принята групповая команда» ОС, сведения о влиянии состояния «расширенных возможностей конфигурирования, «разрешения полного слова управления сообщением КШ», различных значений принятого ОС и соответственных разрядов маскирования в слове управления сообщением КШ на происшествие события 'особое состояние ОУ', при соответствующем признаке ОС в лог. «1», сведены в таблицу 6.10.

Таблица 6.10 - Маскирование признаков ОС (за исключением признака «Принята групповая команда»)

Разряд <i>eme</i> «разрешение расширенных возможностей конфигурирования» (регистр <i>cfg3</i> _)	Разряд <i>e_bc_cwe</i> «разрешение полного слова управления сообщением КШ» (регистр <i>cfg4</i> _)	Соответствующий разряд маскирования отдельного признака ОС (слово управления сообщением КШ)	Разряд <i>ss</i> «особое состояние ОУ» (слово состояния блока сообщения КШ)	Разряд <i>mss</i> «маскируемый признак 'особое состояние ОУ'» (слово состояния блока сообщения КШ)	Разряд <i>ss_mc_pt</i> Запрос прерывания 'особое состояние ОУ', (регистр <i>isr</i>), при <i>m_ss_mc_pt</i> в лог. «1»	Описание
0	x	x	1	1	1	В этом режиме, КШ ожидает ОС только с нулевыми признаками. Разряды с 7 по 0 слова состояния блока сообщения КШ при <i>eme</i> [15]=0 всегда равны лог. «1». Маскирование признаков ОС не происходит.
1	0	x	1	0	1	В этом режиме, КШ ожидает ОС только с нулевыми признаками ОС.
1	1	0	1	1	1	В этом режиме, КШ ожидает ОС только с нулевыми признаками.
1	1	1	1	0	0	В этом режиме КШ, признаки ОС маскируются соответствующими разрядами слова управления сообщением КШ. Признаки ОС <i>instr</i> [9] и <i>s_dbca</i> [1] маскируются разрядом «Маскирование «Резервных признаков»».

Функция разряда «маскирование признака «Принята групповая команда»» определяется значением разряда «разрешение маскирования/XOR* признака «Принята групповая команда»» (*bm_ex*, 11-ый разряд регистра *cfg4*_) . Если *bm_ex* запрограммирован в лог. «1», то величина лог. «1» в разряде «маскирование признака «Принята групповая команда»» (5-разряд слова управления сообщением КШ) будет вызывать безразличие у КШ к признаку «Принята групповая команда» в ОС ОУ при формировании события 'особое состояние ОУ', в то время как лог. «0» в разряде «маскирование признака «Принята групповая команда»» будет порождать событие 'особое состояние ОУ', если признак «Принята групповая команда» ОС в лог. «1». Программирование *bm_ex* в лог. «0» заставит МСП сравнивать между собой значения

Изм.	Лист	№ докум.	Подп.	Дата
Изм.	Лист	№ докум.	Подп.	Дата

ЮФКВ.431295.007РЭ

Лист

95

признаков «Принята групповая команда» в ответном слове ОУ и «маскирование признака «Принята групповая команда»» (5-ый разряд слова управления сообщением КШ). В случае их неравенства, будет выработываться событие 'особое состояние ОУ'.

Работа разрядов «разрешение маскирования/XOR* признака «Принята групповая команда»» и «маскирование признака «Принята групповая команда»» проиллюстрирована в таблице 6.11.

Таблица 6.11 - Маскирование признаков ОС (включая признак «Принята групповая команда»)

Разряд eme «разрешение расширенных возможностей конфигурирования» (регистр cfg3_)	Разряд bm_ex «разрешение маскирования/XOR* признака «Принята групповая команда»» (регистр cfg4_)	Разряд e_bc_cwe «разрешение полного слова управления сообщением КШ» (регистр cfg4_)	Разряд mbb «маскирование признака «принята групповая команда»» (слово управления сообщением КШ)	Признак «Принята групповая команда» (ответное слово ОУ)	Разряд ss «особое состояние ОУ» (слово состояния блока сообщения КШ)	Разряд mss «маскируемый признак 'особое состояние ОУ'» (слово состояния блока сообщения КШ)	Разряд ss_mc_pt Запрос прерывания «особое состояние ОУ», (регистр istr), при m_ss_mc_pt в лог. «1»
0	X	X	0	0	-	-	-
			1	1	1	-	1
			1	0	1	-	1
1	0	0	0	0	-	-	-
			1	1	1	-	1
			1	0	1	-	1
1	0	1	0	0	-	-	-
			1	1	1	1	1
			1	0	1	-	1
1	1	0	0	0	-	-	-
			1	1	1	0	1
			1	0	0	-	-
1	1	1	0	0	-	-	-
			1	1	1	1	1
			1	0	-	-	-

Примечание: Выбранная конфигурация не устанавливает разряды в лог. «1», логические значения которых не указаны.

Слово состояния блока сообщения КШ содержит два разряда, указывающие на 'особое состояние ОУ'. Первый - «особое состояние ОУ» (11-ый разряд); данный разряд будет установленным в лог. «1», если один из разрядов ОС находится в лог. «1» вне зависимости от маскирующих разрядов слова управления сообщением КШ. Второй - «маскируемый признак 'особое состояние ОУ'» (7-ой разряд) - будет устанавливаться в лог. «1» только, если разряд в ОС ОУ установлен в лог. «1» и не замаскирован средствами слова управления сообщением КШ (за исключением возможности установки 'ожидаемого' значения для признака «Принята групповая команда», как было описано выше).

Прерывание будет порождаться для события 'особого состояния ОУ' (с учётом разрядов маскирования в слове управления сообщением КШ) в состоянии «расширенных возможностей конфигурирования» МСП, если разряд **m_ss_mc_pt** «особое состояние ОУ» (1-ый разряд регистра маскирования прерывания) находится в лог. «1». Прерывание будет происходить по окончании текущего сообщения (ЕОМ), а не сразу после получения «ответного слова» (случай с командой «передача»).

Событие 'особое состояние ОУ', для состояния «расширенных возможностей конфигурирования» (**eme**, 15-ый разряд регистра **cfg3_**, установлен в лог. «1»), может вызывать

Изм.	Лист	№ докум.	Подп.	Дата
28338-2				
Ив. № подл.	Подп. и дата	Взам. инв. №	Ив. № дубл.	Подп. дата
28338-2	27.08.2015	28388-1		

ЮФКВ.431295.007РЭ

Лист

96

остановку работы КШ в двух случаях. Случай первый: если разряд «останов работы после окончания текущего сообщения в случае обнаружения 'особого состояния ОУ'» (**ss_som**, 10-ый разряд регистра **cfg1_**) установлен в лог. «1», КШ будет останавливать обработку текущего кадра по завершении текущего сообщения. Случай второй: находясь в режиме «автоповтора кадра», КШ будет останавливать работу по завершении обработки последнего сообщения кадра, если разряд «останов работы после окончания текущего кадра КШ в случае обнаружения 'особого состояния ОУ'» (**ss_sof**, 9-ый разряд регистра **cfg1_**) установлен в лог. «1».

6.4 Программная процедура инициализации КШ

Нижеследующая программная последовательность - типичные шаги, которые следует выполнять процессору УВ сразу после включения питания для того, чтобы настроить (сконфигурировать) МСП на работу в режиме КШ; для большинства применений многие из перечисленных ниже шагов могут быть пропущены:

(1) Произвести программный сброс записью величины 0001 в *регистр запуска/сброса*;

(2) Если должна быть использована хотя бы одна из функций режима «расширенные возможности конфигурирования» (например использование программируемых ВПС, промежутка времени для сообщения, полного слова управления сообщением КШ и пр.), то необходимо задать «разрешение расширенных возможностей конфигурирования» МСП, записав 8000(шестн.) в регистр **cfg3_**.

(3) Присвоить начальное значение *регистру маскирования прерывания (imr)*. Как правило, для большинства применений КШ прерывание по событию «завершение отработки сообщения» разрешают. Разряд «завершение отработки сообщения» (ЕОМ) может порождать генерацию запроса прерывания после завершения каждого выполненного сообщения. Прерывание «завершение обработки избранного сообщения для режимов КШ/ОУ» позволяет порождать запрос прерывания после выполнения избранного (посредством слова управления сообщением КШ) сообщения. «ВПС в режиме КШ» вызовет генерацию запроса прерывания после отработки ВПС для сообщения, вне зависимости от успешности его выполнения. «Ошибка формата сообщения» будет приводить к запросу прерывания для какого-либо ОС, содержащего хотя бы одну из следующих ошибок: ошибку синхронизации, кодирования, количества разрядов, контроля по чётности или неверное количество слов. Прерывание «особое состояние ОУ» обуславливается одним из следующих обстоятельств:

- Если разряд «разрешение полного слова управления сообщением КШ» (разряд 12 регистра **cfg4_**) запрограммирован в лог. «0») не разрешено и один или более из 11-ти признаков ОС в лог. «1»; или

- Если разряд «разрешение полного слова управления сообщением КШ» (разряд 12 регистра **cfg4_**) запрограммирован в лог. «1»), и для одного или более из признаков ОС соответственный маскирующий разряд в слове управления сообщением КШ запрограммирован в лог. «0», и величина полученного в ОС ОУ самого разряда равна лог. «1».

(4) Присвоить начальное значение первому регистру конфигурирования **cfg1_**. Разряды 15 и 14, оба, должны быть запрограммированы в лог. «0», чтобы сконфигурировать МСП в режим КШ. Должна быть назначена текущая (активная) область ОЗУ – разряд (**ca_b_a**). Разряды «останов работы после окончания текущего сообщения в случае обнаружения ошибки» (**m_soe**), «останов работы после окончания текущего кадра КШ в случае обнаружения ошибки» (**f_soe**), «останов работы после окончания текущего сообщения в случае обнаружения 'особого состояния ОУ'» (**ss_som**), «останов работы после окончания текущего кадра КШ в случае обнаружения 'особого состояния ОУ'» (**ss_sof**) следует программировать соответственно текущим требованиям. Разряд **m_soe** разрешает остановку (по концу текущего сообщения) в случае следующих ошибок: ошибка в типе синхроимпульса, кодирования,

Ив. № подл.	Подп. и дата	Взам. инв. №	Ив. № дубл.	Подп.	дата
28338-2	27.08.2015	28388-1			
Изм.	Лист	№ докум.	Подп.	Дата	
ЮФКВ.431295.007РЭ					Лист
					97

контроля по чётности, некорректность адреса ОУ в ОС, большее или меньшее количество слов, превышено время ожидания ОС, «ошибка проверочного возврата».

Если желательно стартовать кадр КШ, используя входной вывод EXT_TRIG, то разряд **ete** «разрешение старта кадра КШ от внешнего сигнала» (7-й, регистра **cfg1_**) необходимо установить в лог. «1». Вне зависимости от состояния **ete** и разряда «разрешение старта кадра КШ от внутреннего счетчика времени кадра КШ» (**ite**, регистр **cfg1_**) кадр КШ первоначально может быть запущен командой программного старта КШ - записью в *регистр запуска/сброса* (**srr**) значения с разрядом **bc_mt_st** в лог. «1». Если это желательно, чтобы запрограммированный кадр сообщений выполнялся, автоматически повторяясь (без вмешательства процессора УВ), необходимо разряды «автоповтор отработки кадра» (**far**) и разряд **ite** запрограммировать в лог. «1». Если желательно стартовать первый кадр сообщений посредством входного вывода EXT_TRIG и получать автоматически повторяемые кадры в последующем, разряды **far**, **ite** и **ete** следует запрограммировать в лог. «1». Для того, чтобы регулировать время разрыва между сообщениями, разряд «разрешение задания промежутка времени для сообщения» (**imgte**) необходимо установить в лог. «1». Если **imgte** в лог. «0», промежуток времени, начиная от старта текущего сообщения и, кончая стартом последующего, будет таким, что разрыв между сообщениями КШ составит разрешенную требованиями ГОСТ Р 52070-2003 величину, задаваемую по умолчанию, и равную приблизительно 9 мкс. Если выполнение ВПС для конкретного сообщения проводить необходимо, то ВПС следует разрешить посредством 8-го разряда в *слове управления сообщением КШ* (**re**, регистр **cfg1_**); в этот разряд необходимо занести лог. «1». Если ВПС разрешены, максимальное количество ВПС для каждого сообщения (одно или два) задаются посредством «количество ВПС - два/одно» (**ds_r**, регистр **cfg1_**).

(5) Присвоить начальное значение второму регистру конфигурирования - **cfg2_**. В режиме КШ настоятельно рекомендуется, чтобы «запрещение 256-словных ограничений» (**256_wbd**, 10-ый разряд) был запрограммирован в лог. «1»; это позволяет наилучшим образом использовать адресное пространство МСП для размещения блоков сообщений. При работе УВ с прерываниями, рекомендуется устанавливать в лог. «1» разряд **ei** (Enhanced Interrupts) «разрешение расширенные возможности прерывания»; разряд «вид сигнала INT* - импульс/уровень» (**I_p_ir**) следует установить в лог. «1», если процессор УВ воспринимает уровневый, а не импульсный тип сигнала прерывания. Разрядами «Разрешение (цена МЗР) для счетчика метки времени» (**tt_rsl[2..0]**) необходимо установить требуемое разрешение для работы регистра счётчика метки времени. По умолчанию разряды **tt_rsl[2..0]** принимают значение «000», задавая тем самым разрешение 64 мкс/МЗР.

(6) Присвоить начальное значение третьему регистру конфигурирования - **cfg3_**. Если какие-либо из младших 15-ти разрядов этого регистра или какие-либо другие свойства расширенного режима конфигурирования МСП должны быть использованы, «разрешение расширенных возможностей конфигурирования» (**eme**, 15-ый разряд) всё время необходимо удерживать в логической «1» при любом обращении по записи в этот регистр. Размер стека команд программируется посредством разрядов 14 и 13 и может принимать одну из следующих величин - 256 (по умолчанию, для 64 сообщений), 512, 1024 и 2048 слов (для 512 сообщений).

(7) Присвоить начальное значение четвёртому регистру конфигурирования - **cfg4_**. Для того, чтобы можно было полностью использовать разряды слова управления сообщением КШ, разряд «разрешение полного слова управления сообщением КШ» (**e_bc_cwe**) должен быть установлен в лог. «1». Это позволит выполнить задание функции маскирования, ВПС и прерываний на основе индивидуального сообщения. «Разрешение маскирования/XOR* признака «Принята групповая команда»» (**bm_ex**) следует устанавливать в лог. «1», если хочется использовать разряд «маскирование признака «Принята групповая команда»» (5-ый разряд) слова управления сообщением КШ именно в целях маскирования, а не для спецификации в принятом ОС ОУ ожидаемого значения признака «Принята групповая команда».

Изм.	Лист	№ докум.	Подп.	Дата	ЮФКВ.431295.007РЭ	Лист
						98
Изм. № подл.	28338-2	Взам. инв. №	28388-1	Подп. и дата	27.08.2015	Инд. № дубл.
						дата
						Подп.

(8) Присвоить начальное значение пятому регистру конфигурирования - **cfg5_**. По умолчанию МСП считает, что на его тактовый вход (вывод CLOCK_IN) подаётся синхросигнал частотой 16 МГц. Разряд *«задание частоты входного тактового синхросигнала»* (**12mhz**, 15-ый разряд регистра **cfg5_**) должен устанавливаться в лог. «1» при работе МСП от частоты в 12 МГц.

Разряды *«выбор интервала ожидания ОС»* (**rts[1..0]**) выбирают величину временного промежутка, разрешающего ожидание ОС для КШ МСП, среди следующих величин: 18,5 мкс (по умолчанию); 22,5; 50,5 или 130 мкс. Если разряд *«разрешение проверки минимальной паузы перед выдачей ОС»* (**gce**) установить в лог. «1», то КШ станет проверять выдержку ОУ минимальной паузы перед выдачей ОС; нарушение требований проверки вызовет установление разряда *«ошибки формата сообщения»* в слове состояния блока сообщения, в результате чего, может вырабатываться прерывание и/или ВПС.

(9) Присвоить начальное значение пятому регистру конфигурирования – **cfg6_**. Установка в лог. «1» разряда **esa** (*включение режима ускоренного доступа УВ*) позволит УВ производить циклы обращения к регистрам или памяти МСП во время SOM/EOM последовательности.

(10) Присвоить начальное значение *регистру счетчика метки времени*, если требуется. Следует отметить - значение *регистра счетчика метки времени* может быть сброшено в нулевое значение записью лог. «1» в разряд **tt_rst**, *«сброс значения регистра счетчика метки времени»*, одновременно с формированием команды программного старта КШ, как составляющая часть шага 15.

(11) Если используется режим автоповтора кадра (**ite**, 6-разряд регистра **cfg1_**, и **far**, 8-разряд регистра **cfg1_**, запрограммированы в лог. «1»), то необходимо проинициализировать ненулевым значением *регистр длительности кадра КШ* (**bcft_rtlc_mttw[15..0]**).

Этот регистр-счётчик имеет разрешение 100 мкс/МЗР.

(12) Загрузить стартовое местоположение стека команд в местоположение для *указателя на стек команд* в активной области ОЗУ (А или Б).

Если автоповтор кадров задействован, также следует загрузить *начальное значение указателя на стек команд* в активной области ОЗУ.

(13) Проинициализировать стек команд активной области. Для *описателя блока сообщения* для каждого сообщения, которое должно быть отработано, адрес блока сообщения, указывающий на первое слово соответствующего блока сообщения КШ (*слово управления сообщением КШ*) должно быть записано процессором УВ.

Если используется свойство *‘задания промежутка времени для сообщения*, то *слово промежутка времени для сообщения* должно быть записано в *описателе блока сообщения* для каждого сообщения. Цена разряда *слова промежутка времени для сообщения* - 1 мкс/МЗР. Загруженное в это слово значение задаёт время, протекающее от начала текущего сообщения до старта последующего сообщения (т. е. время отработки данного сообщения). Если это время оказалось меньшим, чем требуемое для отработки сообщения, то пауза перед началом отработки следующего сообщения по умолчанию устанавливается равной 9 мкс. Если желательно проводить опрос стека команд во время обработки кадра сообщений, то процессору УВ значения *слова промежутка времени для сообщения* следует прописать нулями.

(14) Загрузить управляющие, командные, информационные слова, которые должны быть переданы, в соответствующие *блоки сообщений КШ*. По желанию, местоположения для слов, ожидаемых при проведении проверки возврата, записывается УВ содержимым, отличающимся от значения последнего слова сообщения, которое подлежит отправлению в ЛПИ. Процессор УВ должен убедиться, что в *блоке сообщения* имеется достаточное количество ячеек после последнего слова, подлежащего передаче, и зарезервированных для возможности размещения в них ожидаемых слова проверочного возврата, ОС ОУ и информационных слов.

Изм.	Лист	№ докум.	Подп.	Дата
28338-2				
Ив. № подл.	Подп. и дата	Взам. инв. №	Ив. № дубл.	Подп. дата
28338-2	27.08.2015	28388-1		

(15) В местоположение *счётчик сообщений*, в активной области ОЗУ, следует загрузить (в дополнительном коде) значение числа сообщений, которое необходимо обработать в кадре.

Если используется режим автоповтора кадров, то в *слово начальное значение счётчика сообщений* также следует загрузить требуемое значение.

(16) Если «разрешение старта кадра КШ от внешнего сигнала» (**ete**, 7-ой разряд регистра **cfg1_**) запрограммирован в лог. «0», то кадр сообщений должен запускаться программной командой старта КШ. Это делается путём записи величины 0002 (шестн.) в *регистр запуска / сброса*. Если «разрешение старта кадра КШ от внешнего сигнала» (**ete**, 7-ой разряд регистра **cfg1_**) запрограммирован в лог. «1», то кадр сообщений может запускаться и от программной команды старта КШ, и от нарастающего края импульса на входном выводе EXT_TRIG.

6.5 Исключительные обстоятельства КШ

В своих откликах на различные ошибки сообщений и прочие исключительные события КШ МСП производит определённые действия и оповещает о случившемся многочисленными признаками, или флажками. Таблица 6.12 показывает перечень всевозможных для КШ исключительных ситуаций (событий) и соответственные отклики на них, их воздействия на разряды *слова состояния блока сообщения КШ*, отработку ВПС, а также их влияние на разряды *регистра состояния прерывания* и на порождение самих запросов прерывания.

Инва. № подл.	Подп. и дата	Взам. инв. №	Инва. № дубл.	Подп.	дата
28338-2	27.08.2015	28388-1			
Изм.	Лист	№ докум.	Подп.	Дата	
ЮФКВ.431295.007РЭ					Лист
					100

Таблица 6.12 - События при работе МСП в режиме КШ

	Разряды слова состояния блока сообщения КШ	ВПС (если разрешено)	Прерывания, разряды регистра состояния прерывания	Другие действия
Нет ОС	ef, rto, re_co[1..0] (если ВПС разрешено)	Да	fe, bc_r (если разрешено)	
Принято неправильное количество слов	ef, wce, fe, re_co[1..0] (если ВПС разрешено)	Да	fe, bc_r (если разрешено)	
Ошибка типа синхросигнала в принятом слове	ef, ist, fe, re_co[1..0] (если ВПС разрешено)	Да	fe, bc_r (если разрешено)	
Принято недостоверное слово (ошибка кодирования, количества битов, контроля по чётности)	ef, fe, iw, re_co[1..0] (если ВПС разрешено)	Да	fe, bc_r (если разрешено)	См. замеч. 1
Неверный адрес ОУ в принятом ОС	ef, fe, wsa_ng, re_co[1..0] (если ВПС разрешено)	Да	ss_mc_pt, bc_r (если разрешено)	
Ошибка квитирования. <u>Замечание:</u> в режиме КШ ошибка квитирования <u>не будет обнаруживаться</u> во время отработки последовательности SOM, EOM или ВПС. Ошибка квитирования <u>может произойти</u> только во время передачи второго Командного слова (для передачи ОУ-ОУ), Информационного слова или ответного слова ОУ. Ошибка квитирования может случиться в «Прозрачном» режиме, а не в «буферизованном» режиме.	слово состояния блока сообщения КШ, полученное при выполнении SOM последовательности	Нет	hf	Кадр КШ окончен
Пауза перед выдачей ОС меньше 4 мкс. и разряд «разрешение расширенных возможностей конфигурирования» (15-ый разряд регистра cfg3_) в лог. «1» и разряд «разрешение проверки минимальной паузы перед выдачей ОС» (разряд 8, регистра cfg5_) в лог. «1»	ef, fe, wsa_ng, re_co[1..0] (если ВПС разрешено)	Да	fe, bc_r (если разрешено)	
Ошибка проверочного возврата	ef, ltf	Нет	fe	
Задержка передатчика: передатчик пытается передавать дольше, чем 668 мкс	Слово состояния блока сообщения сохраняется во время отработки последовательности SOM.	Нет	bt_tt	Кадр КШ окончен
Разряд «разрешение расширенных возможностей конфигурирования» (eme) в лог. «0» или разряд «разрешение полного слова управления сообщением КШ» (e_bc_swe) в лог. «0» и один или более признаков в ОС ОУ установлен.	ss, re_co[1..0] (если ВПС разрешено, если ri_ss, разряд 9 регистра cfg4_, лог. «1»)	Да, если ri_ss, разряд 9 регистра cfg4_, лог. «1»	ss_mc_pt, bc_r (если ВПС разрешены для ss)	
Разряд «разрешение расширенных возможностей конфигурирования» (eme) в лог. «1», разряд «разрешение полного слова управления сообщением КШ» (e_bc_swe) в лог. «1», и один или более признаков в ОС ОУ установлено в лог. «1», при соответствующих разрядах маскирования в слове управления сообщением КШ в лог. «0».	ss, mss, re_co[1..0] (если ВПС разрешены для ss)	Да, если ri_ss, разряд 9 регистра cfg4_, лог. «1»	ss_mc_pt, bc_r (если ВПС разрешены для ss)	

Изм. № подл.	Подп. и дата	Взам. инв. №	Инов. № дубл.	Подп.	дата
28338-2	27.08.2015	28388-1			

ЮФКВ.431295.007РЭ

Лист

101

Продолжение таблицы 6.12

	Разряды слова состояния блока сообщения КШ	ВПС (если разрешено)	Прерывания, разряды регистра состояния прерывания	Другие действия
<p>Разряд «разрешение расширенных возможностей конфигурирования» (eme) в лог. «1», разряд «разрешение полного слова управления сообщением КШ» (e_bc_cwe) в лог. «1»,</p> <p style="text-align: center;">и</p> <p>в ОС ОУ в лог. «1» установлены те, один или более, признаки, для которых соответственные разряды маскирования флагов ошибки принятого ответного слова ОУ в слове управления сообщением КШ также установлены в лог. «1»,</p> <p style="text-align: center;">и</p> <p>не установлено в лог. «1» ни одного признака в ОС ОУ, для которых соответственные разряды маскирования в слове управления сообщением КШ в лог. «0».</p>	ss	Нет	Нет изменений	
<p>В отклике на КС передачи СД, при разряде v_me_nd («разрешение ОУ не передавать СД в ситуации 'ошибка в сообщении'», регистр cfg4_) в лог. «0», получено ОС с установленным в лог. «1» разрядом «Ошибка в сообщении»; после ОС СД отсутствуют.</p>	ef, ss, mss (см.замеч. 2), fe, wce, re_co[1..0] (если ВПС разрешено)	Да	fe, ss_mc_pt (см.замеч. 2), bc_r (если разрешено)	
<p>В отклике на КС передачи СД, при разряде v_me_nd («разрешение ОУ не передавать СД в ситуации 'ошибка в сообщении'», регистр cfg4_) в лог. «0», получено ОС с установленным в лог. «1» разрядом «ошибка в сообщении»; после ОС поступило правильное количество СД.</p>	ss, mss (см.замеч. 2), re_co[1..0] (если ВПС разрешено)	Да (если ВПС разрешено, разряд ri_ss регистра cfg4_ в лог. «1» и верно замеч. 2)	ss_mc_pt (см.замеч. 2), bc_r (если ВПС разрешено, разряд ri_ss регистра cfg4_ в лог. «1» и верно замеч. 2)	

Замечания:

1) если КШ МСП принимает недостоверное СД, будет продолжаться прием всех последующих слов сообщения без сохранения в ОЗУ. КШ будет ждать до освобождения ЛПИ перед выполнением последовательности ЕОМ, или выполнением ВПС, или передачей следующего сообщения.

2) если разряд «разрешение полного слова управления сообщением КШ» (e_bc_cwe) в лог. «0» или разряд, маскирующий ошибку сообщения в слове управления сообщением КШ, в лог. «0».

6.6 Обслуживание МСП в процессе обработки кадров КШ

Завершение обработки сообщений или кадров КШ может определяться УВ с помощью опроса или прерывания. Существует несколько приемов ведения опроса, в которых задействуются и регистр cfg1_, и регистр состояния прерывания isr. Вдобавок могут опрашиваться указатель на стек команд и счётчик сообщений из активной области ОЗУ. Указатель на стек команд увеличивается на 4 при завершении отработки (ЕОМ) каждого сообщения КШ. По окончании кадра КШ он будет указывать на 4 ячейки дальше (по модуль

Инд. № подл.	Подп. и дата	Взам. инв. №	Инд. № дубл.	Подп.	дата
28338-2	27.08.2015	28388-1			

ЮФКВ.431295.007РЭ					Лист
Изм.	Лист	№ докум.	Подп.	Дата	102

6.7 Прекращение обработки кадра КШ

В большинстве случаев для запрограммированного кадра КШ будут обрабатываться все запрограммированные сообщения кадра. То есть МСП будет продолжать обработку сообщений вплоть до момента, когда *счетчиком сообщений* достигается (путем принудительной инкрементации) значение FFFF (шестн.). В режиме автоповтора кадров с разрядом *«разрешение старта кадра КШ от внутреннего счетчика времени кадра КШ»* в лог. «1», заданием *начальных значений счётчика сообщений и указателя на стек команд*, при ненулевом значении *регистра длительности кадра КШ* последующий кадр КШ будет автоматически перезапускаться, после завершения текущего кадра.

МСП поддерживает несколько технических приемов для прекращения обработки кадра. Разряды с 12 по 9 регистра *cfg1_* обеспечивают механизм автоматической обработки остановки КШ МСП. Если установить в лог. «1» разряды *«останов работы после окончания текущего сообщения в случае обнаружения ошибки»* и *«останов работы после окончания текущего сообщения в случае обнаружения 'особого состояния ОУ'»*, то это вызовет прекращение обработки сообщений по завершению текущего сообщения, если при его отработке были обнаружены ошибка или 'особое состояние ОУ'. Если МСП был запрограммирован в режим автоповтора кадров, *«останов работы после окончания текущего кадра КШ в случае обнаружения ошибок»* и *«останов работы после окончания текущего кадра КШ, в случае обнаружения 'особого состояния ОУ'»* принудят КШ МСП прекратить дальнейшую обработку сообщений по окончании текущего кадра, если обнаруживается ошибка или 'особое состояние ОУ'.

Некоторые разряды в *регистре запуска/сброса* обеспечивают средство и возможность для процессора УВ самостоятельно прекратить обработку сообщений КШ УВ. Установка в лог. «1» разряда *«программный сброс МСП»* будет вызывать немедленное завершение отработки сообщения, то есть МСП будет прекращать обработку сообщения, не завершив его предписанным способом. Установка в лог. «1» разряда *«остановит работу после завершения текущего сообщения КШ»* или *«остановит работу после завершения текущего кадра сообщений КШ»* принуждают МСП завершить обработку сообщения по окончании текущего сообщения или кадра.

6.8 SOM, EOM и ВПС последовательности действий КШ

По началу и завершению каждого сообщения и перед выполнением ВПС МСП производит последовательность действий - пересылок в/из разделяемого с процессором УВ ОЗУ.

Последовательность «старт отработки сообщения» (SOM) КШ

1: Значение «указатель на стек команд» читается из местоположения для *указателя на стек команд области А/Б*. Этот адрес употребляется для доступа к *описателю блока сообщения* в стеке команд активной области.

2: Если разряд *eme* регистра *cfg3_* и разряд *imgte* регистра *cfg1_* установлены в лог. «1», то *слово промежутка времени для сообщения* выбирается из третьей ячейки *описателя блока сообщения*.

3: *Слово указателя блока сообщения* выбирается из четвертой ячейки *описателя блока сообщения*. Этот указатель содержит адрес начала блока сообщения КШ (адрес *слова управления сообщением КШ*).

4: *Слово управления сообщением КШ* выбирается из первой ячейки блока сообщения КШ.

5: (Первое) командное слово выбирается из второй ячейки блока сообщения КШ.

6: *Слово метки времени* записывается во вторую ячейку *описателя блока сообщения*.

7: *Слово состояния блока сообщения КШ* записывается в первую ячейку *описателя блока сообщения*.

Инд. № подл.	Подп. и дата	Взам. инв. №	Инд. № дубл.	Подп.	дата
28338-2	27.08.2015	28388-1			
ЮФКВ.431295.007РЭ					
Изм.	Лист	№ докум.	Подп.	Дата	
					Лист
					104

Последовательность завершения сообщения (ЕОМ) КШ

1: Слово *счётчик сообщений области А/Б* считывается из местоположения счетчика активной области ОЗУ. Если величина *слова счётчик сообщений* меньше, чем FFFF (шестн.), то МСП самостоятельно увеличивает ее на единицу. Если величина этого слова равна FFFF (шестн.), то текущее сообщение является последним сообщением кадра и текущий кадр завершится после окончания текущей ЕОМ последовательности.

2: Значение *регистра счетчика метки времени* записывается во вторую позицию *описателя блока сообщения*.

3: Слово *состояния блока сообщения КШ* записывается в первую позицию *описателя блока сообщения*.

4: Значение *счётчика сообщений* записывается в местоположение *слова счётчик сообщений области А/Б*.

5: Величина «указателя на стек команд» увеличивается на четыре. Обновленная величина записывается в ячейку *указателя на стек команд области А/Б*.

Последовательность ВПС сообщения КШ

Последовательность ВПС сообщения КШ совпадает с SOM-последовательностью КШ. Если разряд *eme* регистра *cfg3_* и разряд *imgte* регистра *cfg1_* установлены в лог. «1», то *слово промежутка времени для сообщения* будет считываться из ОЗУ, но использоваться не будет.

6.9 Самотестирование КШ с выдачей и без выдачи в ЛПИ

МСП имеет ряд свойств для обеспечения самотестирования.

МСП наделён тестовым средством проверочного возврата, которое обеспечивает возможность проведения самотестирования как в процессе выполнения реальной работы, так и вне рабочего режима.

Самотестирование работы КШ без выдачи в ЛПИ (т.е. без передачи команд и данных в ЛПИ) обеспечивает средство для использования и проверки параллельных эл. цепей адреса и данных, кодера, цепей «транспортировки» последовательных данных, декодера, части логики подсчитывания слов и управления форматом сообщения, управляющего автомата протокольной логики и логики управления памятью. Во время проведения самотестирования без выдачи в ЛПИ МСП не производит выдачу во внешнюю ЛПИ. Вместо этого выход кодера, работающего по правилам бифазового манипулирования (манчестер 2), подсоединяется напрямую ко входу декодера. Внутреннее самотестирование (без выдачи в ЛПИ) может проводиться после включения питания как часть системного самотестирования или, когда МСП работает в режиме ОУ, - как часть программно управляемого отклика на КУ «Установить ОУ в исходное состояние». Общим элементом самотестирования с выдачей в ЛПИ и без выдачи в ЛПИ является метод проверки возврата (возвратившегося слова). В каждом случае проверяется достоверность принимаемых версий для всех переданных слов (синхронизация, кодирование, контроль по четности, количество разрядов) и принятая версия последним переданного КШ слова сравнивается с его исходной (переданной) версией. Индицируется «ошибка проверочного возврата» в слове *состояния блока сообщения КШ*, если не подтверждается достоверность или сравнение слов выявило различия в принятой и переданной версиях.

Для того, чтобы выполнить самотестирование на отдельном сообщении, 6-ой разряд *слова управления сообщением КШ* («режим внутреннего самотестирования») должен быть запрограммирован в лог. «1». Исходом обработки негруппового сообщения в процессе самотестирования явится установление в лог. «1» разряда «*истечение интервала ожидания ОС*» в слове *состояния блока сообщения* для этого сообщения. После выполнения самотестирующего группового сообщения «*истечение интервала ожидания ОС*» не будет установлен в лог. «1». Если самотестирование проходит с удачным исходом, разряд «*ошибка проверочного возврата*» в слове *состояния блока сообщения* не будет установлена лог. «1».

Изм.	Лист	№ докум.	Подп.	Дата	ЮФКВ.431295.007РЭ	Лист
28338-2						105
Ив. № подл.	Подп. и дата	Взам. инв. №	Ив. № дубл.	Подп.	дата	
28338-2	27.08.2015	28388-1				

Другая часть, определяющая успешность проведения самотестирования, - подтверждение равенства содержимого слова проверочного возврата и переданной версии для последнего информационного слова сообщения.

Для того чтобы обеспечить «режим внутреннего самотестирования» с исчерпывающей, по возможности, полнотой, необходимо обработать в этом режиме большое количество сообщений. Чтобы задействовать всевозможные подмножества протокольной логики и логики управления памятью МСП, начальные адреса блоков сообщений, форматы сообщений, количества слов данных и содержимое последних слов, подлежащих передаче, для отдельных сообщений должны отличаться, различаться, между собой.

Во время проведения самотестирования без выдачи в ЛПИ может быть также задействован механизм прерывания по событию «ошибка формата сообщения», «завершение отработки сообщения», «завершение обработки избранного сообщения для режимов КШ/ОУ», «завершение обработки кадра сообщений КШ». Это может быть сделано программированием соответствующих разрядов регистра маскирования прерывания. Если МСП сконфигурирован в режим передачи кадра из множества сообщений, состоящего из самотестирующихся без выдачи в ЛПИ сообщений, то прерывания будут происходить после каждого сообщения, если разрешено прерывание по событию «завершение отработки сообщения».

Аналогично, запрос обработки прерывания по «ошибке формата сообщения» будет порождаться после обработки каждого негруппового сообщения из-за возникновения события «истечение интервала ожидания ОС». Если прерывание по событию «завершение отработки сообщения» запретить и разрешить прерывание по событию «завершение обработки кадра сообщений», то запрос прерывания УВ будет порождаться только после обработки последнего сообщения в кадре.

Свойство «останов работы после окончания текущего сообщения в случае наличия ошибки» может быть проверено установлением в лог. «1» соответствующего разряда в регистре **cfg1**, заданием для МСП обработку кадра из множества сообщений, обеспечивающих выполнение самотестирования без выдачи в ЛПИ и проверкой исполнения остановки обработки сообщений после завершения первого негруппового сообщения кадра.

Работоспособность свойств «разрешение задания промежутка времени для сообщения» и слов метки времени могут быть проверены собственными силами (самостоятельно) путем задания значений «Слово промежутка времени для сообщения» для сообщений в кадре и проверки, после отработки кадра, затраченного времени на обработку кадра посредством чтения значений слов метки времени из соответствующих описателей блока сообщения.

Автоматическое выполнение ВПС может быть проверено, так как ВПС должны вырабатываться МСП, если разрешены, в ответ на событие «истечение интервала ожидания ОС», которые происходят при обработке негрупповых самотестирующихся без выдачи в ЛПИ сообщений.

Для самотестирования с выдачей в ЛПИ последнее слово, переданное ППУ, обрабатывается приемником ППУ КШ и поставляется обратно на вход декодера для формирования «слова проверочного возврата». По аналогии с тестом без выдачи в ЛПИ разряд «ошибка проверочного возврата» в слове состояния блока сообщения становится либо установленным в лог. «1», либо сброшенным в лог. «0» в результате проведения проверки 'возврата', а само 'слово проверочного возврата' заносится в блок сообщения в разделяемое ОЗУ. Вдобавок к цепям, задействованным при самотестировании без выдачи в ЛПИ, самотестирование с выдачей в ЛПИ проверяет работу передатчиков, приемников и саму линию передачи информации на большом протяжении: внешние трансформаторы, отводы от магистральной ЛПИ, кабель магистральной ЛПИ, 'развязывающие коробки' и согласующие сопротивления на концах. Несогласованность электрических цепей или прочие неисправности внешних компонентов будут вызывать отражение сигналов, их искажения; эти искажения могут быть причиной неудачного исхода в проведении 'проверки возвратившегося слова'.

Изм.	Лист	№ докум.	Подп.	Дата
28338-2				
Интв. № подл.	Подп. и дата	Взам. инв. №	Интв. № дубл.	Подп. дата
28338-2	27.08.2015	28388-1		

7 Работа в режиме оконечного устройства (ОУ)

7.1 Краткое описание свойств ОУ МСП

ОУ МСП обладает следующими возможностями:

- выполнение обработки всех форматов сообщений и всех команд режима управления по ГОСТ Р 52070-2003;
- поддержка функций взаимодействия по резервированному (дублированному) мультиплексному каналу передачи данных;
- задание допустимости КС;
- выполнение функции «занятости» для конкретного подадреса;
- формирование слова ВСК;
- исчерпывающая проверка наличия ошибок, в том числе ошибок передачи «ОУ-ОУ».

Важным качеством ОУ МСП является наличие следующих возможностей:

- 1) самостоятельное формирование ОС и слова ВСК в соответствии с правилами ГОСТ Р 52070-2003;
- 2) программное управление ОС и словом ВСК;
- 3) отработка УВ особых ситуаций по прерыванию и/или по опросу, с использованием *регистра состояния прерывания*.

Собственный адрес ОУ задаётся с помощью входных выводов. Чтобы сделать возможной работу ОУ, на шесть входных сигналов, с RTAD4 по RTAD0 плюс RTADP, необходимо корректно подать логические значения адреса ОУ и разряда контроля чётности.

Запуск в работу МСП в режиме ОУ осуществляется записью соответствующего значения в регистр **cfg1_**.

Для каждого КС (сообщения) адресованного ОУ, в ОУ МСП предусмотрен механизм самостоятельного определения допустимости командных слов (сообщений). Схема определения допустимости позволяет задавать какое-либо допустимое подмножество из 4096 возможных комбинаций командного слова сообщения по значениям: адресов групповых/не групповых, разряда «прием/передача», разрядов «число СД/код команды».

Каждому подадресу (командного слова) на «прием»/ «групповой прием»/ «передачу» слов данных сопоставлен свой собственный буфер данных в ОУ МСП. МСП обеспечивает программно настраиваемый выбор вида управления памятью для слов данных (буферов данных) ОУ. ОУ МСП в соответствии с требованиями ГОСТ Р 52070-2003 может, но необязательно, сохранять данные принятые в групповом сообщении отдельно от данных полученных в обычных (негрупповых) сообщениях приёма. То есть, буфера данных подадресов на «прием» и «групповой прием» слов данных могут совпадать, а могут и нет. Перечень видов управления памятью для буфера/буферов данных ОУ включает в себя:

- режим «одиночной буферизации»;
- режим «двойной буферизации сообщений «приема»» для отдельных, задаваемых при конфигурировании, подадресов; Используя «двойную буферизацию сообщений «приема»», процессор УВ способен без труда получать доступ к наиболее свежим, полностью достоверным

дата	Подп.	дата	Изм.	Лист	№ докум.	Подп.	Дата	ЮФКВ.431295.007РЭ	Лист
									107
Изм.	Лист	№ докум.	Подп.	Дата					
28338-2									
Взам. инв. №	Инд. № дубл.	Подп. и дата	Изм.	Лист	№ докум.	Подп.	Дата		
28388-1		27.08.2015							
Подп.	дата								

словам данных. «Двойная буферизация сообщений «приема»» используется только для подадресов на «прием» и «групповой прием» слов данных.

– режим «кольцевой буферизации», поддерживает пересылку/прием большого количества данных размером от 128 до 8192 слов;

Режим «одиночная буферизация». Буфер данных соответственного подадреса на «прием»/ «групповой прием»/ «передачу» состоит из 32-ух слов (1 блок данных) и, следовательно, соответствующий блок данных будет неоднократно перезаписываться или перечитываться при отработке ОУ МСП сообщения для этого подадреса на «прием»/ «групповой прием»/ «передачу». Режим «одиночной буферизации» разрешен при:

- разряд **ermm** («расширенное управление памятью ОУ», 1-ый разряд регистра **cfg2**) равен лог. «0», то «одиночная буферизация» применена для всех подадресов на «прием», «групповой прием», «передачу» слов данных.

- разряд **ermm** («расширенное управление памятью ОУ», 1-ый разряд регистра **cfg2**) равен лог. «1», то «одиночная буферизация» разрешается для каждого подадреса отдельно в соответствующем слове управления подадресом ОУ.

Режим «кольцевая буферизация». Буфер данных соответственного подадреса на «прием»/ «групповой прием»/ «передачу» принимает размер от 128 слов до 8192 слов. Указатель кольцевого буфера МСП может быть настроен на работу без обновления значения после принятия недостоверного блока СД сообщения. Это свойство разрешается при значении разряда **oid** лог. «1» («переписывать недостоверные данные» - 11-ый разряд регистра **cfg2**). В этом случае, повторно пересланные КШ во время ВПС последовательности СД будут автоматически перезаписаны поверх недостоверных данных принятых во время предыдущих попыток передачи сообщения. Это способствует упрощению пересылок данных большого объема пакетами, равными, по количеству передаваемых СД, заданному размеру области кольцевого буфера. Программе УВ достаточно, например, установить исходное положение указателя кольцевого буфера данных (в поисковой таблице) в начало области кольцевого буфера, дожидаться прерывания по переполнению («прокручиванию») кольцевого буфера и обслужить прерывание, извлекая из кольцевого буфера достоверные слова принятого пакета данных. В таком режиме процессор УВ, работающий с ОУ, не должен заботиться об обработке отдельных сообщений, ВПС, или ошибок. Режим «кольцевой буферизации» разрешен при:

- разряд **ermm** («расширенное управление памятью ОУ», 1-ый разряд регистра **cfg2**) равен лог. «1», то «кольцевая буферизация» разрешается для каждого подадреса отдельно в соответствующем Слове управления подадресом ОУ.

Режим «двойная буферизация сообщений приема». Режим «двойной буферизации сообщений приема» применяется только для подадресов на «прием» и «групповой прием» слов данных. Буфер данных соответственного подадреса на «прием» или «групповой прием» состоит из 64-х слов (два блока данных). Режим «двойной буферизации сообщений приема» разрешен при:

- разряд **eme** («разрешение расширенных возможностей конфигурирования», 15-ый разряд регистра **cfg3**) установлен в лог. «1» и разряд **ermm** («расширенное управление памятью ОУ», 1-ый разряд регистра **cfg2**) равен лог. «0» и разряда **rsdbe** («Разрешение глобальной двойной буферизации сообщений «приема»», 12-ый разряд регистра **cfg2**) равен лог. «1», то «двойная буферизация» применена для всех подадресов на «прием», «групповой прием».

- разряд **eme** («разрешение расширенных возможностей конфигурирования», 15-ый разряд регистра **cfg3**) установлен в лог. «1» и разряд **ermm** («расширенное управление памятью ОУ», 1-ый разряд регистра **cfg2**) равен лог. «1» и разряда **rsdbe** («Разрешение глобальной двойной буферизации сообщений «приема»», 12-ый разряд регистра **cfg2**) равен лог. «1», то «двойная

Изм.	Лист	№ докум.	Подп.	Дата	ЮФКВ.431295.007РЭ	Лист
28338-2						108
Изм. № подл.	Подп. и дата	Взам. инв. №	Инв. № дубл.	Подп.	дата	
28338-2	27.08.2015	28388-1				

буферизация» разрешается для каждого подадреса на «прием»/ «групповой прием» отдельно в соответствующем *слове управления подадресом ОУ*.

Другие возможности, управляемые конфигурационным регистром **cfg2_**, включают автоматическое очищение (сброс) признака «Запрос на обслуживание» в *регистр ответного слова ОУ* после получения КУ *‘Передать векторное слово’*, способность очистить/загрузить *регистр счетчика метки времени* после получения КУ *‘Синхронизация’/‘Синхронизация (с СД)’*.

Многие достоинства ОУ МСП проявляются только в состоянии «расширенных возможностей конфигурирования» (**eme**, 15-ый разряд регистра **cfg3_**, в лог. «1»).

В состоянии «расширенных возможностей конфигурирования» могут вырабатываться прерывания для отдельных, задаваемых при конфигурировании КУ; отдельные, фиксированные местоположения в памяти могут использоваться для размещения слов данных КУ «приёма» и «передачи» (задаваемых при конфигурировании).

МСП также обеспечивает комбинированный режим «ОУ/Монитор сообщений». В этом режиме работы доступны все свойства ОУ и свойства полноценного «монитора сообщений». Режим «монитор сообщений» позволяет пользователю избирательно отслеживать сообщения, реализуя свой выбор на основе поля КС «Адрес ОУ», разряда (разряд «Приём-передача»), и поля КС «Подадрес/Режим управления». «Монитор сообщений» имеет отдельный от ОУ стек команд и кольцевой буфер данных.

7.2 Организация памяти ОУ

Типичное распределение памяти ОУ МСП показано в таблице 7.1. Два указателя на стек команд постоянно присутствуют в ОЗУ по адресам: 0100 (шестн.) - для указателя на стек команд области А; 0104 (шестн.) - для указателя на стек команд области Б. В дополнение к указателям на стек команд, для данного распределения памяти ОУ, заданы и другие области памяти, имеющие неперемещаемые (фиксированные) адреса – *поисковые таблицы для подадресов ОУ*, для областей А и Б.

Поисковые таблицы для подадресов ОУ расположены в зоне адресов с 0140 по 01BF для области А и в зоне адресов с 01C0 по 023F для области Б. *Поисковые таблицы для подадресов ОУ* обеспечивают распределение буферов данных для конкретных (всех) подадресов на «прием», «групповой прием», «передачу» слов данных. *Поисковые таблицы для подадресов ОУ* содержат: *слово управления подадресом ОУ* для каждого подадреса, указатели на буфера данных для каждого подадреса «приема», «группового приема», «передачи» слов данных.

Области *стеков команд* и буфера данных (блоки данных) сообщений могут быть размещены где угодно в пространстве разделяемой памяти, вне (без пересечения адресов) фиксированных зон.

В таблице 7.1 показано типичное распределение памяти для состояния «нерасширенные возможности конфигурирования» ОУ МСП. В этом случае местоположения с адресами 0280-3FF (шестн.), могут быть употреблены для расположения в них стека команд или блоков для размещения СД сообщений (буферов данных).

Изм.	Лист	№ докум.	Подп.	Дата	ЮФКВ.431295.007РЭ	Лист
28338-2						109
Изм.	Лист	№ докум.	Подп.	Дата		
28338-2						
Взам. инв. №	28388-1					
Инд. № дубл.						
Подп. и дата	27.08.2015					
Подп.						
дата						

Таблица 7.1 - Типичное распределение памяти ОУ
(режим «нерасширенные возможности конфигурирования»)

Адрес	Описание
0000-00FF	Стек команд области А
0100	Указатель на стек команд области А (фиксированная позиция)
0104	Указатель на стек команд области Б (фиксированная позиция)
0140-01BF	Поисковая таблица для подадресов ОУ области А (фиксированная область)
01C0-023F	Поисковая таблица для подадресов ОУ области Б (фиксированная область)
0240-025F	Блок данных 0
0260-027F	Блок данных 1
0280-029F	Блок данных 2
02A0-02BF	Блок данных 3
02C0-02DF	Блок данных 4
02E0-02FF	Блок данных 5
0300-03FF	Таблица допустимости КС (фиксированная область)
0400-041F	Блок данных 6

0EE0-0EFF	Блок данных 93
0F00-0FFF	Стек команд области Б

В таблице 7.2 показано распределение памяти для случая, когда используется режим «расширенные возможности конфигурирования».

Таблица 7.2 -Типичное распределение памяти ОУ
(режим «расширенные возможности конфигурирования»)

Адрес	Описание
0000-00FF	Стек команд области А
0100	Указатель на стек команд области А (фиксированное положение)
0101-0103	Резерв
0104	Указатель на стек команд области Б (фиксированное положение)
0105-0107	Резерв
0108-010F	Таблица прерываний для избранных КУ (фиксированная область)
0110-013F	Таблица слов данных КУ (фиксированная область)
0140-01BF	Поисковая таблица для подадресов ОУ области А (фиксированная область)
01C0-023F	Поисковая таблица для подадресов ОУ области Б (фиксированная область)
0240-0247	Таблица занятости подадресов (фиксированная область)
0248-025F	Не используется
0260-027F	Блок данных 0
0280-029F	Блок данных 1

02E0-02FF	Блок данных 4
0300-03FF	Таблица допустимости КС (фиксированная область)
0400-041F	Блок данных 5
0420-043F	Блок данных 6

0FE0-0FFF	Блок данных 100

Обратите внимание, что распределение памяти, показанное для режима «расширенные возможности конфигурирования» ОУ в таблице 7.2, не содержит стека команд для области Б. Таблица 7.2 преследует чисто пояснительные цели.

В случае использования определения допустимости поступающих командных слов, адреса с 0300 по 03FF определяют зону (область) для размещения таблицы допустимости КС.

Изм. № подл.	28338-2
Подп. и дата	27.08.2015
Взам. инв. №	28388-1
Инд. № дубл.	
Подп. дата	

Изм.	Лист	№ докум.	Подп.	Дата	ЮФКВ.431295.007РЭ	Лист
						110

В режиме «расширенные возможности конфигурирования» ОУ строго рекомендуется использовать *двойную буферизацию для сообщений «приема»* для подадреса, а не *глобальную двойную буферизацию* с использованием областей А/Б, как средство, более надежно, эффективно обеспечивающее целостность данных в обрабатываемых сообщениях. Обратите внимание, что в таблице 7.2 область, предназначенная для *стека команд*, занимает 256 ячеек. Тем не менее, в режиме «расширенные возможности конфигурирования» разрешено устанавливать большие размеры для области стека. Размеры стека программно выбираемы из ряда следующих величин 256 слов (64 сообщений), 512, 1024 или 2048 (512 сообщений) посредством разряда 14 и 13 регистра **cfg3_** (см. таблицу 7.3).

Таблица 7.3 - **Размер стека команд ОУ**

14 разряд BC/RT CMD Размер стека 1	13 разряд BC/RT CMD Размер стека 2	Размер стека КШ/ОУ (в словах)
0	0	256 (64)
0	1	512 (128)
1	0	1024 (256)
1	1	2048 (512)

7.3 Управление памятью в режиме ОУ

Для выполнения требований ГОСТ Р 52070-2003 и лучшего обеспечения пересылки информационных массивов большого размера в МСП введены широкие возможности управления памятью ОУ. Эти свойства позволяют разделять данные групповых сообщений от данных негрупповых сообщений (разряд **sbd** регистра **cfg2_**), помогают обеспечивать целостность принимаемых блоков данных сообщений (например, использованием *двойной буферизации для сообщений «приема»*), а в целом позволяют разгрузить, высвободить процессор УВ для возможности более успешного решения им задач реального времени.

Задание значений разрядов регистра **cfg2_** позволяют использовать следующие возможности управления памятью ОУ:

- использование *таблицы занятости подадресов* (разряд **blute**[13]);
- разрешение режима «глобальной двойной буферизация для сообщений «приема»» (разряд **rsdbe**[12]);
- переписывать недостоверные данные (разряд **oid**[11]);
- «расширенное управление памятью ОУ» (разряд **ermm**[1]);
- отделение данных групповых сообщений «приема» (разряд **sbd**[0]).

МСП обеспечивает механизм всеобщей «глобальной двойной буферизации» (не путать с «глобальной двойной буферизация для сообщений «приема»») посредством 13-ого разряда регистра **cfg1_ (ca_b_a)**. В любой момент времени один *указатель на стек команд*, область стека команд, *поисковая таблица для подадресов ОУ* назначены (определены) как активные (область А/ область Б), т.е. используемые МСП для обработки сообщений, и другое подмножество соответствующих структур данных как неактивное(область Б/ область А). Обе области памяти всегда доступны управляющему процессору.

Таблица 7.4 показывает структуру *поисковой таблицы для подадресов ОУ*. Для каждого подадреса ОУ назначен буфер данных на «прием»/«групповой приём» СД, буфер данных на «передачу» СД, буфер данных на «групповой приём» СД (необязательно) и *слово управления подадресом ОУ* (необязательно). *Поисковая таблица для подадресов ОУ* содержит указатели на эти буфера данных и *слова управления подадресами ОУ*. *Поисковая таблица для подадресов ОУ* состоит из 4 частей:

- 1) *Таблица указателей для подадресов на «прием»/«групповой приём»;*
- 2) *Таблица указателей для подадресов на «передачу»;*

Ив. № подл. 28338-2	Подп. и дата 27.08.2015	Взам. инв. № 28388-1	Ив. № дубл.	Подп.	дата	Изм.	Лист	№ докум.	Подп.	Дата	ЮФКВ.431295.007РЭ	Лист
												111

подадреса читаются или записываются в прилегающее (смежное) местоположение блока соответственного кольцевого буфера.

Размер кольцевого буфера для каждого подадреса в КС «приём», «передача» или «группового приема» может быть настроен на одну из следующих величин: 128, 256, 512, 1024, 2048, 4096 или 8192 слов. Для каждого подадреса (для сообщений «приёма», «передачи», «группового приема») два разряда слова управления подадресом ОУ (задействованы) для разрешения прерываний. Один из этих разрядов будет приводить к выработке прерывания после каждой пересылки сообщения, направленного к подадресу. Другой из этих двух разрядов будет приводить к выработке запроса на обработку прерывания в конце каждого обработанного сообщения в случае, если указатель кольцевого буфера для соответствующего подадреса 'прокручивается' через всю область пространства буфера (достигает максимальную по значению адреса границу и перескакивает в начало) кольцевого буфера.

В режиме «двойной буферизации сообщений «приёма»» для подадреса пара 32-словных блоков данных задействуется для отдельного подадреса команды «приём» или «принять групповое сообщение». В этом режиме слова данных следующих одно за другим сообщений, приходящие по одному и тому же подадресу, сохраняются попеременно то в одном, то в другом блоке.

Таблица 7.5 - Слово управления подадресом ОУ **rt_cw[15..0]** (адрес 00100; чт/зп)

15	14	13	12	11	10	9	8	7	6	5	4	3	2	1	0
rx_dbe	tx_eom_i	tx_cbi	tx_mm[2..0]	rx_eom_i	rx_cbi	rx_mm[2..0]	bcst_eom_i	bcst_cbi_i	bcst_mm[2..0]						

- rx_dbe** (RX: Double Buffer Enable): *разрешение двойной буферизации для сообщений «приёма»;*
- tx_eom_i** (TX: EOM Int): *разрешение прерывания по завершению сообщений «передачи»;*
- tx_cbi** (TX: Circ Buf Int): *разрешение прерывания по переполнению кольцевого буфера для сообщений «передачи»;*
- tx_mm[2..0]** (TX: Memory Management): *способ управление памятью для сообщений «передачи»;*
- rx_eom_i** (RX: EOM Int): *разрешение прерывания по завершению сообщений «приёма»;*
- rx_cbi** (RX: Circ Buf Int): *разрешение прерывания по переполнению кольцевого буфера для сообщений «приёма»;*
- rx_mm[2..0]** (RX: Memory Management): *способ управление памятью для сообщений «приёма»;*
- bcst_eom_i** (BCST: EOM Int): *разрешение прерывания по завершению сообщений «группового приёма»;*
- bcst_cbi_i** (BCST: Circ Buf Int): *разрешение прерывания по переполнению кольцевого буфера для сообщений «группового приёма»;*
- bcst_mm[2..0]** (BCST: Memory Management): *способ управления памятью для сообщений «группового приёма».*

Изм.	Лист	№ докум.	Подп.	Дата
28338-2				

Индв. № подл.	Индв. № дубл.	Взам. инв. №	Подп. и дата	Подп.	дата
28338-2		28388-1	27.08.2015		

Таблица 7.6 - Схема организации памяти для буфера СД подадреса

rx_dbe (см. замечание)	ММ [2]	ММ [1]	ММ [0]	Описание	Комментарии
0	0	0	0	Единственное сообщение.	
1	0	0	0	Для приема или группового приёма: двойная буферизация. Для передачи: одиночная буферизация.	
X	0	0	1	128 слов	Кольцевой буфер определённого размера.
X	0	1	0	256 слов	
X	0	1	1	512 слов	
X	1	0	0	1024 слов	
X	1	0	1	2048 слов	
X	1	1	0	4096 слов	
X	1	1	1	8192 слов	

Замечание 1 - Для того, чтобы использовать режим «двойной буферизации сообщений «приема»» для подадреса, МСП должен быть запрограммирован (переведен) в режим «расширенные возможности конфигурирования» (**eme**, 15-ый разряд регистра **cfg3_**, установлен в лог. «1»).

Замечание 2 – Если «групповые данные» не отделяются от данных негруппового приёма, разряд «отделение данных групповых сообщений» (**sbd**, 0-ой разряд регистра **cfg2_**), установлен в лог. «0», и разряд «расширенное управление памятью ОУ» (**ermm**, 1-ый разряд регистра **cfg2_**) установлен в лог. «1», то разряды **bcst_mm[2:0]** и **rx_mm[2:0]** слова управления подадресом ОУ должны содержать одинаковые значения.

Для того, чтобы выбрать режим «двойной буферизации сообщений «приема»» для подадреса средствами слова управления подадресом ОУ, разряд «разрешение глобальной двойной буферизации для сообщений «приема»» (**rsdbe**, 12-ый разряд регистра **cfg2_**) и разряд «расширенное управление памятью ОУ» (**ermm**, 1-ый разряд регистра **cfg2_**) должны быть установлены в лог. «1» .

Если МСП находится в состоянии «расширенные возможностей конфигурирования» **и** разряд «разрешение глобальной двойной буферизации для сообщений «приема»» (**rsdbe**, 12-ый разряд регистра **cfg2_**) установлен в лог. «1» **и** «расширенное управление памятью ОУ» установлен в лог. «0», то режим «двойной буферизации сообщений «приема»» будет употреблен для **всех** сообщений/подадресов на «приём»/«приёма группового».

7.3.2 Режим одиночной буферизация

Если **ermm**, 1-ый разряд регистра **cfg2_**, находится в состоянии логического «0» , то предполагается, что схема управления памятью МСП находится в том состоянии, в какое она попадает после включения питания «по умолчанию», то есть «нерасширенные возможности конфигурирования», нерасширенное управление памятью. В обычном режиме операций ОУ протокол управления памятью «одиночная буферизация» применяется для всех подадресов команд «приём», «передача» или команд «группового приёма». Отметим, что в случае «расширенного управления памятью ОУ» (**ermm**, 1-ый разряд регистра **cfg2_**), режим «одиночной буферизации» может также быть выбранным для индивидуального подадреса команд «приём», «передача» или команд «группового приёма». Это происходит в том случае, если разряд «разрешение двойной буферизации для сообщений «приёма»» (разряд 15) и три используемых в текущий момент разряда «Управления памятью» - **ММ[2..0]** - соответствующего слова управления подадресом ОУ, все сразу, находятся в лог. «0» . Работа ОУ в режиме «одиночной буферизации» показана на рисунке 7.1.

Изм.	Лист	№ докум.	Подп.	Дата
28338-2	27.08.2015	28388-1		
Ив. № подл.	Подп. и дата	Взам. инв. №	Ив. № дубл.	Подп. дата
28338-2	27.08.2015	28388-1		

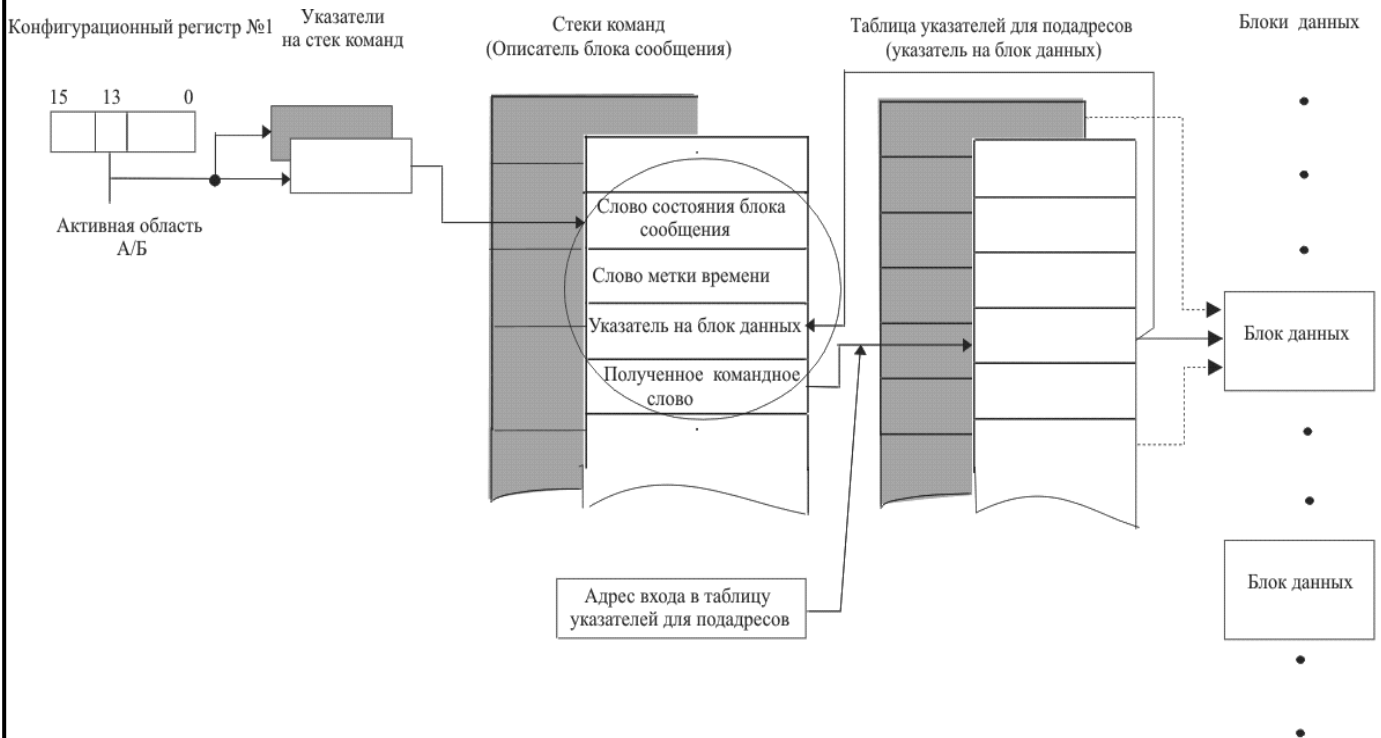


Рисунок 7.1 - Управление памятью ОУ: Режим «одиночной буферизации»

Замечание. Таблица указателей для подадресов не используется для КУ, когда разрешена расширенная обработка КУ

В режиме «одиночной буферизации» определяемая подадресом командного слова ячейка *поисковой таблицы для подадресов ОУ* должна быть заблаговременно сформирована со стороны УВ записью значения указателя на буфер данных (на начало блока данных) (в процессе конфигурирования). В момент старта обработки каждого сообщения содержимое данной ячейки загружается, автоматически, в третью позицию соответствующего *описателя блока сообщений* в области командного стека ОЗУ. Принимаемые слова данных записываются в или передаваемые слова данных читаются из блока слов данных, на который ссылается этот указатель. В режиме «одиночной буферизации» текущий указатель *поисковой таблицы для подадресов ОУ* не становится объектом для записи со стороны логики управления памятью МСП и, следовательно, не изменяет своего значения в конце обработки сообщения. Поэтому, если последующее сообщение является обращенным к тому же подадресу, то тот же самый буфер/блок словных данных будет перезаписываться или же перечитываться.

7.3.3 256-словные границы

В конфигурации «одиночной буферизации» разряд «запрещение 256-словных ограничений» (**256_wbd**, 10-ый разряд регистра **cfg2_**) должен приниматься во внимание для обоих режимов управления памятью: устанавливаемого по умолчанию, когда **ermm**, 1-ый разряд регистра **cfg2_** находится в лог. «0»; и в случае режима «расширенное управление памятью ОУ» (**ermm**, 1-ый разряд регистра **cfg2_**, установлен в лог. «1»), когда режим «одиночной буферизации» назначается для каких-либо (передачи/приёма/групповой) подадресов.

Настоятельно рекомендуется устанавливать разряд **256_wbd** («запрещение 256-словных ограничений») в лог. «0» для режима ОУ.

Если разряд «запрещение 256-словных ограничений» установлен в лог. «0» и МСП настроен на работу в режиме «одиночной буферизации», то в адресном пространстве разделяемой (между МСП и УВ) памяти будут соблюдаться 256-словные ограничения. То есть, если разряд «запрещение 256-словных ограничений» установлен в лог. «0», то указатель на

Изм.	Лист	№ докум.	Подп.	Дата	ЮФКВ.431295.007РЭ	Лист
28338-2						115
Инд. № подл.	Подп. и дата	Взам. инв. №	Инд. № дубл.	Подп.	дата	
28338-2	27.08.2015	28388-1				

буфер данных будет 'прокручиваться', переходя из XXFF в XX00, а не увеличиваться до $(XX + 1)00$.

Как бы то ни было, если «запрещение 256-словных ограничений» установлен в лог. «1» (позволяет, в виде исключения, для конфигурации «одиночной буферизации» экономно распределять ОЗУ), счетчик адресов МСП не будет придерживаться 256-словных ограничений. В этом случае адреса слов данных задаются не 8-ми разрядным, а 16-ти разрядным счетчиком. То есть счётчик адреса будет увеличиваться, переходя от XXFF к $(XX + 1)00$, а не откатываться назад к XX00.

7.3.4 Режим «двойной буферизации сообщений «приема»»

ОУ МСП обеспечивает механизм «двойной буферизации сообщений «приема»» для принимаемых данных, который выборочно устанавливается на подадресной основе для любых подадресов команд «приём» и/или команд группового «приёма» Следует отметить, что режим «двойной буферизации сообщений «приема»» применим лишь для принимаемых данных, не для передаваемых.

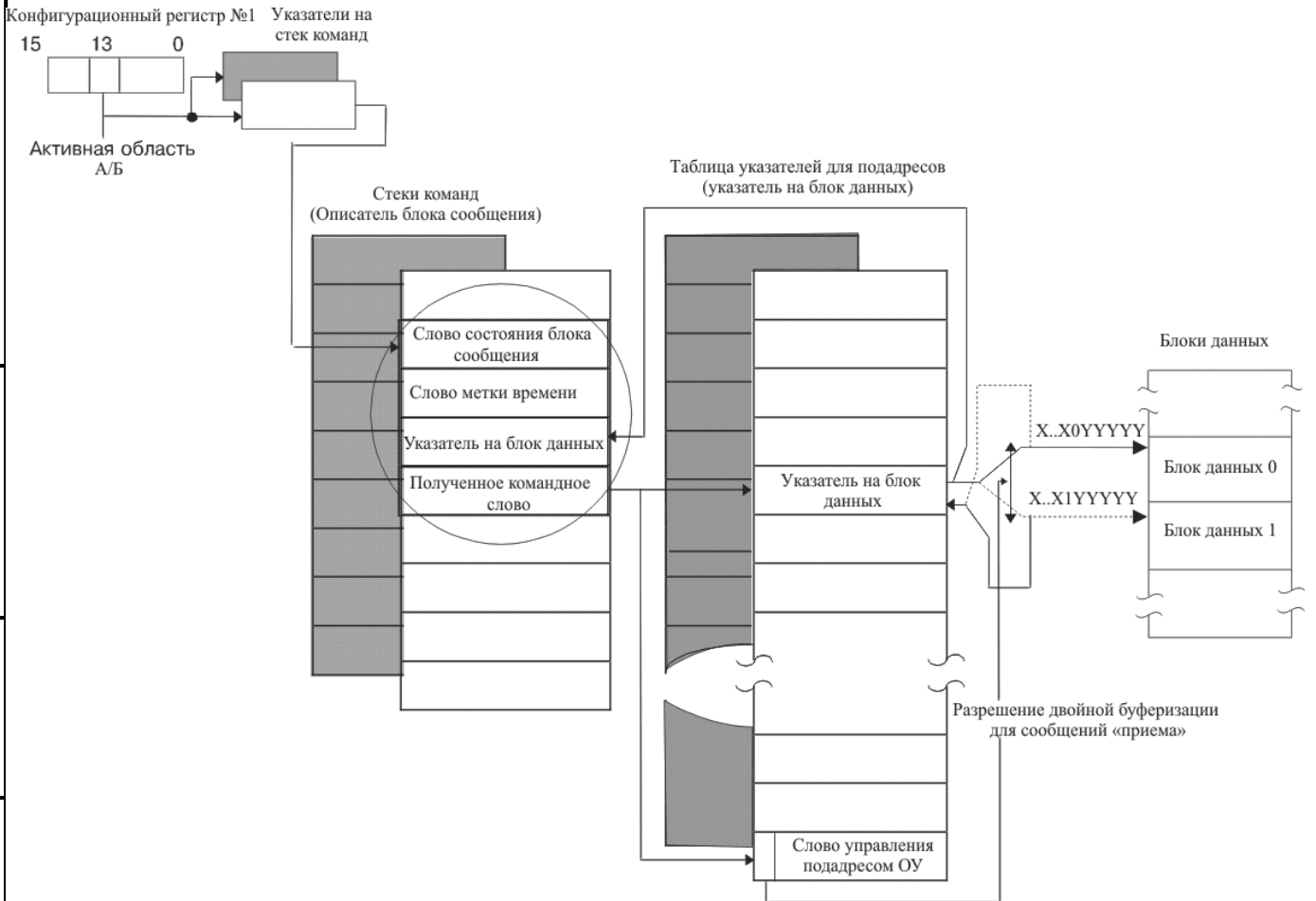


Рисунок 7.2 - Управление памятью ОУ: режим «двойной буферизации сообщений «приема»»

Назначение режима «двойной буферизации сообщений «приема»» - обеспечение высокой степени целостности данных. Это достигается введением использования двух 32-словных блоков данных для каждого отдельного (индивидуального) подадреса ОУ на «прием» и/или «групповой прием» слов данных. Один из двух блоков назначается активным – соответствует текущему значению указателя на буфер данных (блок данных) в таблице указателей для подадресов на «прием»/«групповой прием», в то время как другой – пассивным. Данные,

Изм.	Лист	№ докум.	Подп.	Дата
28338-2				
Ив. № подл.	Подп. и дата	Взам. инв. №	Ив. № дубл.	Подп.
28338-2	27.08.2015	28388-1		
Ив. № подл.	Подп.	Дата		
28338-2				

которые поступят со следующей командой «приём», обращенной к тому же самому подадресу, будут сохраняться в активном блоке. При завершении обработки сообщения, при условии, что сообщение оказалось достоверным и двойная буферизация для «приема» разрешена, МСП автоматически переключит, поменяв местами, активный и пассивный блоки для этого подадреса. Это означает, что самый последний, достоверный, завершённый в обработке блок всегда без задержки поступает в распоряжение УВ.

«Двойная буферизация сообщений «приема»» возможна только в режиме «расширенные возможности конфигурирования» (**eme**, 15-ый разряд регистра **cfg3_** установлен в лог. «1»). Если разряд «расширенное управление памятью ОУ» (**ermm**, 1-ый разряд регистра **cfg2_**) установлен в лог. «0», то избрание режима «Двойная буферизация сообщений «приема»» для **всех** подадресов «приёма» становится возможным простым установлением в лог. «1» разряда **rsdbe** (12-ый разряд регистра **cfg2_**). В этом случае «двойная буферизация сообщений «приема»» разрешена для всех подадресов на «приём»/«групповой прием» слов данных (слова данных «группового приема» могут находиться отдельно от слов данных «приёма», если разряд **sbd**[0] равен лог. «1»).

Если разряд «расширенное управление памятью ОУ» установлен в лог. «1», то режим «двойная буферизация сообщений «приема»» разрешается для «выборочных» подадресов переводом в состояние лог. «1» разряда **rsdbe** (12-ый разряд регистра **cfg2_**) и программированием желаемого слова управления подадресом ОУ. Слово управления подадресом ОУ должно быть запрограммировано следующим образом: в поле **rx_mm[2..0]**, разряды 7-5, установлены в лог. «0» и в разряд **rx_dbe** (разряд 15) должна быть записана лог. «1». Если «отделение данных групповых сообщений» разрешено (**sbd**, 0-ой разряд регистра **cfg2_** установлен в 1), то в соответствующем слове управления подадресом ОУ для групповых команд в поле **bcst_mm[2..0]** разряды 2÷0 программируются в лог. «0» (**rx_dbe** в лог. «1»), если «двойная буферизация сообщений «приема»» желательна (см. таблицу 7.5).

Программный алгоритм чтения самого последнего (свежего) блока данных таков. Сначала, программно со стороны УВ, запрещается «двойная буферизация сообщений «приема»» для желаемого подадреса. Если режим «расширенное управление памятью ОУ» не разрешён (**ermm**, 1-ый разряд регистра **cfg2_** установлен в лог. «0»), «двойная буферизация сообщений «приема»» должна быть запрещена для всех подадресов путем установления разряда «разрешение глобальной двойной буферизации для сообщений «приема»» (**rsdbe**, 12-ый разряд регистра **cfg2_**) в лог. «0». Если «расширенное управление памятью ОУ» разрешено (настоятельно рекомендуется использовать!), «двойная буферизация сообщений «приема»» может запрещаться на подадресной основе, записью лог. «0» в разряд «разрешение двойной буферизации для сообщений «приема»» (разряд 15) принадлежащего этому подадресу, соответственного слова управления подадресом ОУ. Процессору УВ следует затем прочитать текущее значение указателя на блок данных, расположенного в таблице указателей для подадресов на «прием»/«групповой приём». Этот указатель ссылается на активный блок словных данных. Последний блок последовательных данных может быть прочитан из пассивного блока данных сообщения, т.е. по адресу на который ссылается текущий указатель на блок данных с инвертированным значением 5-го разряда в нём. Текущее содержимое самой таблицы указателей для подадресов на «прием»/«групповой приём» при этом не следует подвергать изменениям.

После прочтения блока данных процессору УВ необходимо вновь разрешить «двойную буферизацию сообщений «приема»» установлением в лог. «1» либо разряда **rsdbe**, 12-ый разряд регистра **cfg2_**, (если «расширенное управление памятью ОУ» не разрешён), либо разряда **rx_dbe**, разряд 15, в принадлежащем подадресу, соответственном слове управления подадресом ОУ (для случая, если «расширенное управление памятью ОУ» разрешено).

Изм.	Лист	№ докум.	Подп.	Дата	ЮФКВ.431295.007РЭ	Лист
						117
Ив. № подл.	28338-2	Взам. инв. №	28388-1	Подп. и дата	27.08.2015	
		Ив. № дубл.		Подп.		
				дата		

7.3.5 Режим «кольцевой буферизации»

В режиме «расширенное управление памятью ОУ» отдельный какой-либо подадрес ОУ на «приём», «групповой приём» и «передачу» слов данных может быть запрограммирован в режим «одиночной буферизации», и в режим «кольцевой буферизации».

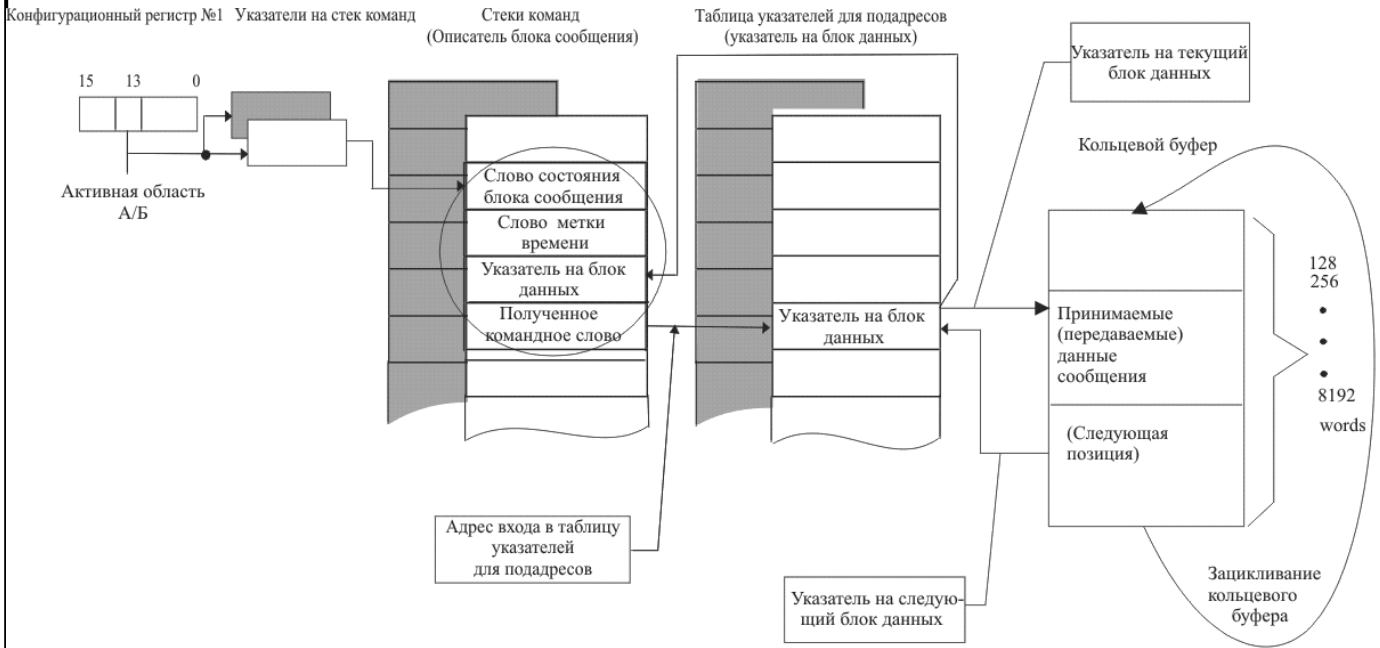


Рисунок 7.3 - Управление памятью ОУ: Режим «кольцевая буферизация»

Работа в режиме «кольцевой буферизации» управления памятью подадреса ОУ объясняется при помощи рисунка 7.3. Как и в режиме «одиночной буферизации», перед началом работы режима «кольцевой буферизации» УВ записывает (инициализирует) в индивидуальную ячейку *таблицы указателей для подадресов* на «прием»/«групповой прием»/«передачу» значение указателя на начало кольцевого буфера. При запуске обработки каждого сообщения указанный элемент *таблицы указателей для подадресов* на «прием»/«групповой прием»/«передачу» активной области ОЗУ автоматически загружается в третью позицию *описателя блока сообщения* в области стека команд в ОЗУ. Принимаемые или передаваемые слова данных перемещаются в/из кольцевого буфера, начиная с местоположения, на которое ссылается слово (указатель), взятое из *таблицы указателей для подадресов* на «прием»/«групповой прием»/«передачу». Если разряд «переписывать недостоверные данные» (**oid**, 11-ый разряд регистра **cfg2_**) установлен в лог. «0», адрес местоположения, находящегося после последней, подвергнутой чтению, либо записи позиции в блоке данных сообщения, становится загруженным в соответствующую ячейку *таблицы указателей для подадресов* на «прием»/«групповой прием»/«передачу» вне зависимости от того, произошла ли какая-либо ошибка в только что выполненном (обработанном) сообщении или нет. Таким образом, данные для следующего сообщения, направляемого к тому же самому подадресу (передачи/приёма/групповой), будут передаваться в/из следующий, прилегающий по местоположению к текущему, соседний блок данных кольцевого буфера.

Если разряд «переписывать недостоверные данные» (**oid**, 11-ый разряд регистра **cfg2_**) установлен в лог. «1», адрес местоположения, находящегося после последней, подвергнутой чтению, либо записи позиции в блоке данных сообщения, становится загруженным в соответствующую ячейку *таблицы указателей для подадресов* на «прием»/«групповой прием»/«передачу» **только после принятия (или передачи) достоверного сообщения.** Предполагая, что разряд «переписывать недостоверные данные» установлен в лог. «1», слово(указатель) из *таблицы указателей для подадресов* на «прием»/«групповой прием»/«передачу» не будет подвергаться обновлению в конце сообщения, если последнее

Изм.	Лист	№ докум.	Подп.	Дата
28338-2	28338-1	27.08.2015		
Ив. № подл.	Взам. инв. №	Ив. № дубл.	Подп.	Дата
28338-2	28388-1			

обработано с ошибкой. Это позволяет при пересылке данных большого объема автоматически исправлять неудавшиеся сообщения (оказавшиеся недостоверными при пересылке) посредством ВПС, не нарушая структуры данных кольцевого буфера, без вмешательства процессора УВ.

Настоятельно рекомендуется, чтобы при использовании режима «кольцевой буферизации» разряд «переписывать недостоверные данные» был установлен в лог. «1».

Расположение выбранного кольцевого буфера в ОЗУ зависит от заданного размера буфера и значения загружаемого УВ указателя на начальную позицию блока сообщения - словных данных, и определяется по следующим правилам: адреса минимальных по значению адреса границ кольцевых буферов данных кратны заданному размеру буфера (128, 256, ..., 8192 слов. Примеры определений значений адресов границ кольцевых буферов данных (двоичных) в зависимости от размера буфера («х» – значения соответствующих старших разрядов указателя на начальную позицию блока сообщения - словных данных):

- для буфера размером 128 слов адрес начала определяется как (16'bxxxx_xxxx_x000_0000), адрес завершения – (16'bxxxx_xxxx_x111_1111),
- для буфера размером 256 слов адрес начала определяется как (16'bxxxx_xxxx_0000_0000), адрес завершения – (16'bxxxx_xxxx_1111_1111),
- ...
- для буфера размером 8192 слов адрес начала определяется как (16'bxxx0_0000_0000_0000), адрес завершения – (16'bxxx1_1111_1111_1111).

Значение загружаемого УВ указателя на начальную позицию блока сообщения (словных данных) может совпадать с адресом начала выбранного буфера, либо содержать любой адрес в пределах границ данного буфера. В процессе обработки сообщений ОУ (по приёму или передаче каждого очередного слова данных) инкрементируются только младшие разряды данного указателя, количество которых определяется размером кольцевого буфера (7 младших разрядов для буфера в 128 слов, 8 младших разрядов для буфера в 256 слов, и т.д.). Когда указателем блока сообщения достигается завершающий адрес кольцевого буфера, его значение «прокручивается», возвращаясь к началу кольцевого буфера, как это показано на рисунке 7.3.

Для лучшего, более полного использования свойств, преимуществ режима «кольцевой буферизации», разряд «переписывать недостоверные данные» (**oid**, 11-ый разряд регистра **cfg2_**) и разряд «разрешение прерывания по переполнению кольцевого буфера для сообщений «приёма»/» (**rx_cbi**, разряд 8 в слове управления подадресом ОУ) должны быть запрограммированы в лог. «1». УВ необходимо инициализировать начальное значения указателя кольцевого буфера, задать его размер и затем ждать прерывания для события переполнения ('прокручивания') кольцевого буфера. Затем, после того, как это прерывание происходит, УВ может читать из ОЗУ очередной, состоящий из СД множества сообщений, блок достоверных, принятых слов данных. Использование свойства «кольцевой буферизации» подадреса ОУ исключает необходимость для процессора обслуживать индивидуальные сообщения или иметь дело с разбором ошибок сообщений или с возобновлением передачи сообщений (ВПС).

Инв. № подл. 28338-2	Подп. и дата 27.08.2015	Взам. инв. № 28388-1	Инв. № дубл.	Подп.	дата	ЮФКВ.431295.007РЭ					Лист
											119
Изм.	Лист	№ докум.	Подп.	Дата							

Таблица 7.7 - Разряды, влияющие на видоизменение свойств, режимов управления памятью подадресов ОУ

Свойства	«Разрешение глобальной двойной буферизации для сообщений «приёма»» (rsdbe, 12-ый разряд регистра cfg2_)	«Переписывать недостоверные данные» (oid, 11-ый разряд регистра cfg2_)	«Расширенное управление памятью ОУ» (ermm, 1-ый разряд регистра cfg2_)	«Отделение данных групповых сообщений» (sbd, 0-ой разряд регистра cfg2_)	«Разрешение расширенных возможностей конфигурирования» (eme, 15-ый разряд регистра cfg3_)
Режим по умолчанию (по включению питания) - режим «одиночной буферизации» для <u>всех</u> подадресов (передачи/приёма/группового приема)	0	0	0	0	0
Режим «одиночной буферизации» для всех передаваемых подадресов; «двойная буферизация для сообщений «приёма»» для <u>всех</u> принимающих (и групповых) подадресов	1 (см. замечание)	0	0	X	1 (см. замечание)
Отделение данных групповых сообщений	X	X	X	1	X
Возможна кольцевая буферизация для отдельных подадресов; недостоверная информация <u>НЕ</u> перезаписывается	X	0	1	X	X
Возможна кольцевая буферизация для отдельных подадресов; с перезаписыванием недостоверной информации	X	1	1	X	X
Возможна двойная буферизация для отдельных принимающих (и групповых) подадресов	1 (см. замечание)	X	1	X	1 (см. замечание)

Замечание - Для возможности режима «двойной буферизации сообщений «приёма»» подадреса для принимаемых СД разряд «разрешение расширенных возможностей конфигурирования» (eme, 15-ый разряд регистра **cfg3_**) должен быть запрограммирован в лог. «1» **перед** записью лог. «1» в разряд «разрешение глобальной двойной буферизации для сообщений «приёма»» (rsdbe, 12-ый разряд регистра **cfg2_**).

7.4 Описатель блока сообщения ОУ

В режиме ОУ область стека команд ОЗУ содержит хронологию реального времени всех сообщений, обрабатываемых МСП. Для каждого обрабатываемого сообщения в стеке имеется (содержится) 4-х словный *описатель блока сообщения*. Исключение: если групповые сообщения разрешены, и ОУ МСП получает сообщение типа ОУ-ОУ, формат 8, где второе командное слово на передачу данных адресовано собственному адресу ОУ МСП, то в стеке сообщений содержится **два** 4-х словных *описателя блока сообщения*. Первый *описатель блока сообщений* относится к первому вытесненному групповому командному слову. Второй *описатель блока сообщений* относится ко второму командному слову на передачу данных.

Четыре элемента каждого *описателя блока сообщения* – *слово состояния блока сообщения, слово метки времени, указатель блока данных* (указатель начальной позиции расположения слов данных сообщения/ указатель на буфер данных подадреса) и 16-ти разрядное полученное (принятое по ЛПИ) «командное слово сообщения». Перед началом

Ив. № подл.	Подп. и дата	Взам. инв. №	Ив. № дубл.	Подп.	дата	Изм.	Лист	№ докум.	Подп.	Дата	ЮФКВ.431295.007РЭ	Лист
												120
28338-2	27.08.2015	28388-1										

обработки сообщений УВ надлежит должным образом заполнить (инициализировать) указатель на стек команд. В некоторых применениях может оказаться полезным «обнуление» всей области стека перед получением сообщений.

В режиме ОУ УВ может использовать один из способов определения того, что обработка сообщения закончилась, а именно либо процессор опрашивает регистр **isr** (*регистр состояния прерывания*), либо местоположение памяти *указателя на стек команд активной области (А/Б)*. Указатель на стек команд ОУ увеличивается на четыре (по модулю размера стекового) при старте обработки каждого сообщения. После того, как сообщение отработано, УВ следует прочитать *слово состояния блока сообщения, слово метки времени, указатель блока данных* и полученное «командное слово сообщения» из *описателя блока сообщения*. При предположении достоверности полученного сообщения, принятые слова данных считываются из соответствующего блока сообщения (буфера данных подадреса).

7.4.1 Слово состояния блока сообщения ОУ

Ниже приводятся разрядные распределение и описания для слова состояния блока сообщения ОУ.

Таблица 7.8 - Структура слова состояния блока сообщения ОУ:

15	14	13	12	11	10	9	8	7	6	5	4	3	2	1	0
eom	som	ch a b	ef	rt rt f	fe	rto	ltf	cbr	icw	wce	ids	iw	rtg s ae	rt 2cwe	cwce

- eom** (END-OF-MESSAGE), завершение отработки сообщения;
- som** (START-OF-MESSAGE), старт отработки сообщения;
- ch_a_b** (channel b/a*), канал обмена В/А;
- ef** (Error flag), признак ошибки;
- rt_rt_f** (RT-to-RT FORMAT), принимающий ОУ в пересылке типа ОУ-ОУ;
- fe** (Format Error), ошибочный формат сообщения;
- rto** (Response Time out), истечение времени ожидания ответного слова ОУ;
- ltf** (Loop Test Fail), ошибка проверочного возврата;
- cbr** (Circular Buffer Rollover), 'прокручивание' кольцевого буфера;
- icw** (Illegal Command Word), признак недопустимости командного слова;
- wce** (Word Count Error), ошибка количества слов в сообщении;
- ids** (Incorrect Data Sync), некорректный тип синхросигнала в слове данных;
- iw** (Invalid Word), признак недостоверности слова;
- rtg_s_ae** (RT-RT Gap/Sync/Address Error), ошибка в передаче ОУ-ОУ: интервала ожидания ОС / синхросигнала или формата / адрес ОУ;
- rt_2cwe** (RT-RT 2nd Command Word Error), индикатор ошибки 2-ого командного слова;
- cwce** (Command Word Contents Error), принятое КС не согласуется с требованиями ГОСТ Р 52070-2003.

eom (END-OF-MESSAGE), – разряд завершение отработки сообщения: Устанавливается по завершении сообщения вне зависимости от наличия ошибки.

som (START-OF-MESSAGE), – разряд старт отработки сообщения: Устанавливается приблизительно через 3-4 мкс после прохождения середины разряда контроля по четности командного слова и очищается в конце сообщения.

ch a b (channel b/a*), – разряд канал обмена В/А: Этот разряд будет установлен в лог. «0», если сообщение передавалось (было передано) по каналу А, или лог. «1» - если была определена пересылка по каналу В.

Изм. № подл.	28338-2	Подп. и дата	27.08.2015	Взам. инв. №	28388-1	Инд. № дубл.		Подп.	дата
--------------	---------	--------------	------------	--------------	---------	--------------	--	-------	------

Изм.	Лист	№ докум.	Подп.	Дата	ЮФКВ.431295.007РЭ	Лист	121
------	------	----------	-------	------	-------------------	------	-----

ef (Error flag), – разряд *признак ошибки*:

Если этот разряд установлен в лог. «1» и один или более из разрядов 10, 9 и/или 8 установлены в лог. «1», это указывает на наличие одной или более из следующих ошибок, произошедших при пересылке сообщения: ошибочный формат сообщения, истечение интервала ожидания ОС и/или ошибка проверочного возврата.

Если этот разряд установлен в лог. «1» и МСП сконфигурирован (настроен) на «прозрачный» режим сопряжения УВ с МСП и разряды с 11 по 8 установлены в лог. «0», то это указывает, что произошла ошибка подтверждения (квитирования). Ошибка квитирования определяется в случае, когда на вход DTGRT* не поступает сигнал низкого уровня, либо низкий уровень устанавливается слишком поздно после момента установления в лог. «0» выходного сигнала DTREQ*. Ошибка квитирования происходит также, если УВ удерживает на управляющем входе STRBD* активный уровень слишком долго после того, как МСП установил сигнал готовности READYD* в низкое логическое состояние. Если произошла ошибка квитирования, сообщение следует считать недостоверным. Допустимая длительность времени для ответной реакции со стороны УВ, обеспечивающей низкий уровень на входе DTGRT* или очищение STRBD* входа, составляет 9 мкс.

rt rt f (RT-to-RT FORMAT), – разряд *принимающий ОУ в пересылке типа ОУ-ОУ*: Применим только для режима «расширенных возможностей конфигурирования», то есть когда **eme**, 15-ый разряд регистра **cfg3_**, установлен в лог. «1».

Этот разряд будет устанавливаться в лог. «1», если МСП является принимающим ОУ при пересылке типа «ОУ-ОУ».

Если групповые сообщения разрешены, и ОУ МСП получает сообщение типа ОУ-ОУ, формат 8, где второе командное слово на передачу данных адресовано собственному адресу ОУ МСП, то первое групповое командное слово будет вытеснено вторым командным словом на передачу данных и разряд **rt rt f** не установится в лог. «1».

fe (Format Error), – разряд *ошибочный формат сообщения*: Если установлен в лог. «1», то указывает, что принятая порция сообщения содержит одно или более нарушение критериев достоверности сообщения (типа синхроимпульса, кодирование, четность, количество разрядов, количество слов и т.д.). Значение этого разряда определяется логической суммой (дизъюнкцией) разрядов 5, 4, 3, 2, 1 и 0.

rto (Response Time out), – разряд *истечение времени ожидания ответного слова ОУ*: Указывает на то, что МСП выступал в качестве принимающего ОУ в передаче типа «ОУ-ОУ» и что передающий ОУ или не ответил вовсе, или ответил позднее установленного для ожидания ОС срока. «Интервал ожидания ОС» определен как временной промежуток от момента пересечения нулевого уровня разрядом контроля по четности (в середине разряда) командного слова «передача» до момента пересечения нулевого уровня синхросигналом (середина синхросигнала) ОС. В нерасширенном режиме работы (**eme**, 15-ый разряд регистра **cfg3_**, установлен в лог. «0») «интервал ожидания ОС» равен 18,5 мкс (± 1 мкс). Если **eme**, 15-ый разряд регистра **cfg3_**, установлен в лог. «1», значение интервала ожидания ОС может выбираться посредством разрядов 10 и 9 регистра **cfg3_** из следующего перечня: 18,5; 22,5; 50,5 и 130 мкс (± 1 мкс).

ltf (Loop Test Fail), – разряд *ошибка проверочного возврата*: В режиме ОУ «проверка возврата» производится на передаваемой части каждого негруппового сообщения. МСП делает оценку достоверности принятой версии каждого переданного в ЛПИ слова. К тому же проводится поразрядное сравнение последнего слова, передаваемого ОУ, в каждом сообщении. Если принятая версия какого-либо слова определена как ошибочная (ошибка синхронизации, кодирования, количества разрядов и/или контроля по четности) и/или принятая версия последним переданного слова не равна исходной, то разряд **ltf** будет установлен в лог. «1».

Изм.	Лист	№ докум.	Подп.	Дата	ЮФКВ.431295.007РЭ	Лист
28338-2						122
Изм.	Лист	№ докум.	Подп.	Дата		
28338-2						
Взам. инв. №	28388-1					
Инд. № дубл.						
Подп.						
дата	27.08.2015					

Так же разряд **lrf** установится, если во время выдачи слов данных окончательным устройством поступит недостоверное слово (слова) по альтернативному каналу.

cbr (Circular Buffer Rollover), – разряд *‘прокручивание’* кольцевого буфера: Применяется только, если включен режим «расширенные возможности конфигурирования» (**eme**, 15-ый разряд регистра **cfg3_**, установлен в лог. «1»), разрешен разряд *«расширенное управление памятью ОУ»* (**ermm**, 1-ый разряд регистра **cfg2_** установлен в лог. «1»), и сделан выбор *«кольцевая буферизация»* для подадреса текущего сообщения средствами *слова управления подадресом ОУ*. Этот разряд будет установлен в лог. «1», если значение указателя кольцевого буфера, в поисковой таблице, перейдет к максимально по значению адреса верхней границе кольцевого буфера и после операции чтения/записи слова по указателю произойдет событие – *‘прокручивание’*.

Если *«переписывать недостоверные данные»* разрешено (**oid**, 11-ый разряд регистра **cfg2_** установлен в лог. «1»), этот разряд будет устанавливаться только после завершения сообщения *«передача»*, либо достоверного сообщения *«приём»*, которые привели к прокручиванию кольцевого буфера. Если *«переписывать недостоверные данные»* запрещено (**oid**, 11-ый разряд регистра **cfg2_** установлен в лог. «0»), то этот разряд будет устанавливаться сразу после *‘прокручивания’* вне зависимости от достоверности пересылаемого при этом сообщения.

Следует отметить, что в режиме нерасширенных возможностей конфигурирования («разрешение расширенных возможностей конфигурирования», разряд 15 регистра **cfg3_, установлен в лог. «0»), разряды с 7 по 0 всегда будут находиться в состоянии лог. «0».**

icw (Illegal Command Word), – разряд *признак недопустимости командного слова*: Применяется только в режиме «расширенные возможности конфигурирования» МСП (**eme**, 15-ый разряд регистра **cfg3_**, установлен в лог. «1»).

Если этот разряд установлен в лог. «1», это указывает, что сообщение было признано недопустимым. Недопустимым сообщение признаётся, если (разряд **eme** регистра **cfg3_** установлен в лог. «0» **или** разряд **id**, *«запрещение в ОУ проверки КС на недопустимость»*, регистра **ctg3_** установлен в лог. «0») **и** разряд, отвечающий за допустимость, для данной комбинации разрядов принятого командного слова установлен в таблице допустимости КС в состоянии лог. «1». Адреса расположения *таблицы допустимости КС* в разделяемом ОЗУ - 0300÷03FF (шестн.).

При работе ОУ недопустимость сообщения определяется поиском по *таблице допустимости КС* для значения принятого достоверного КС с использованием следующих разрядов КС: флаг *«групповое/негрупповое»* КС (BROADCAST*/OWN_ADDRESS), разряд *«Приём-передача»* (T/R), поле разрядов *«Подадрес/Режим управления»* (SA[4..0]), поле разрядов *«Число СД/Код команды»*. Флаг *«групповое/негрупповое»* КС (BROADCAST*/OWN_ADDRESS) имеет значение 1'b0 для групповых сообщений и 1'b1 – для собственного адреса ОУ.

wce (Word Count Error), – разряд *ошибка количества слов в сообщении*: Применяется только в режиме «расширенные возможности конфигурирования» МСП (**eme**, 15-ый разряд регистра **cfg3_**, установлен в лог. «1»). В случае лог. «1» указывает на то, что КИШ не передал заявленного количества слов данных.

ids (Incorrect Data Sync), – разряд *некорректный тип синхросигнала в слове данных*: Применяется только в режиме «расширенные возможности конфигурирования» МСП (**eme**, 15-ый разряд регистра **cfg3_**, установлен в лог. «1»). В случае лог. «1» указывает, что КИШ передал командный синхроимпульс в слове данных.

iw (Invalid Word), – разряд *признак недостоверности слова*: Применяется только в режиме «расширенные возможности конфигурирования» МСП (**eme**, 15-ый разряд регистра **cfg3_**, установлен в лог. «1»). Указывает, что КИШ (или передающий ОУ в сообщении типа «ОУ-ОУ») передал сообщение с одним или более словом, содержащим одну или более ошибку из

Изм.	Лист	№ докум.	Подп.	Дата
28338-2				
Изм.	Лист	№ докум.	Подп.	Дата

Изм.	Лист	№ докум.	Подп.	Дата
Изм.	Лист	№ докум.	Подп.	Дата

Изм.	Лист	№ докум.	Подп.	Дата
Изм.	Лист	№ докум.	Подп.	Дата

Изм.	Лист	№ докум.	Подп.	Дата
Изм.	Лист	№ докум.	Подп.	Дата

Изм.	Лист	№ докум.	Подп.	Дата
Изм.	Лист	№ докум.	Подп.	Дата

Изм.	Лист	№ докум.	Подп.	Дата
Изм.	Лист	№ докум.	Подп.	Дата

Изм.	Лист	№ докум.	Подп.	Дата
Изм.	Лист	№ докум.	Подп.	Дата

Изм.	Лист	№ докум.	Подп.	Дата
Изм.	Лист	№ докум.	Подп.	Дата

Изм.	Лист	№ докум.	Подп.	Дата
Изм.	Лист	№ докум.	Подп.	Дата

Изм.	Лист	№ докум.	Подп.	Дата
Изм.	Лист	№ докум.	Подп.	Дата

Изм.	Лист	№ докум.	Подп.	Дата
Изм.	Лист	№ докум.	Подп.	Дата

Изм.	Лист	№ докум.	Подп.	Дата
Изм.	Лист	№ докум.	Подп.	Дата

Изм.	Лист	№ докум.	Подп.	Дата
Изм.	Лист	№ докум.	Подп.	Дата

Изм.	Лист	№ докум.	Подп.	Дата
Изм.	Лист	№ докум.	Подп.	Дата

Изм.	Лист	№ докум.	Подп.	Дата
Изм.	Лист	№ докум.	Подп.	Дата

Изм.	Лист	№ докум.	Подп.	Дата
Изм.	Лист	№ докум.	Подп.	Дата

Изм.	Лист	№ докум.	Подп.	Дата
Изм.	Лист	№ докум.	Подп.	Дата

Изм.	Лист	№ докум.	Подп.	Дата
Изм.	Лист	№ докум.	Подп.	Дата

Изм.	Лист	№ докум.	Подп.	Дата
Изм.	Лист	№ докум.	Подп.	Дата

Изм.	Лист	№ докум.	Подп.	Дата
Изм.	Лист	№ докум.	Подп.	Дата

Изм.	Лист	№ докум.	Подп.	Дата
Изм.	Лист	№ докум.	Подп.	Дата

Изм.	Лист	№ докум.	Подп.	Дата
Изм.	Лист	№ докум.	Подп.	Дата

Изм.	Лист	№ докум.	Подп.	Дата
Изм.	Лист	№ докум.	Подп.	Дата

Изм.	Лист	№ докум.	Подп.	Дата
Изм.	Лист	№ докум.	Подп.	Дата

Изм.	Лист	№ докум.	Подп.	Дата
Изм.	Лист	№ докум.	Подп.	Дата

Изм.	Лист	№ докум.	Подп.	Дата
Изм.	Лист	№ докум.	Подп.	Дата

Изм.	Лист	№ докум.	Подп.	Дата
Изм.	Лист	№ докум.	Подп.	Дата

Изм.	Лист	№ докум.	Подп.	Дата
Изм.	Лист	№ докум.	Подп.	Дата

Изм.	Лист	№ докум.	Подп.	Дата
Изм.	Лист	№ докум.	Подп.	Дата

Изм.	Лист	№ докум.	Подп.	Дата
Изм.	Лист	№ докум.	Подп.	Дата

Изм.	Лист	№ докум.	Подп.	Дата
Изм.	Лист	№ докум.	Подп.	Дата

Изм.	Лист	№ докум.	Подп.	Дата
Изм.	Лист	№ докум.	Подп.	Дата

Изм.	Лист	№ докум.	Подп.	Дата
Изм.	Лист	№ докум.	Подп.	Дата

Изм.	Лист	№ докум.	Подп.	Дата
Изм.	Лист	№ докум.	Подп.	Дата

Изм.	Лист	№ докум.	Подп.	Дата
Изм.	Лист	№ докум.	Подп.	Дата

Изм.	Лист	№ докум.	Подп.	Дата
Изм.	Лист	№ докум.	Подп.	Дата

Изм.	Лист	№ докум.	Подп.	Дата
Изм.	Лист	№ докум.	Подп.	Дата

Изм.	Лист	№ докум.	Подп.	Дата
Изм.	Лист	№ докум.	Подп.	Дата

Изм.	Лист	№ докум.	Подп.	Дата
Изм.	Лист	№ докум.	Подп.	Дата

Изм.	Лист	№ докум.	Подп.	Дата
Изм.	Лист	№ докум.	Подп.	Дата

Изм.	Лист	№ докум.	Подп.	Дата
Изм.	Лист	№ докум.	Подп.	Дата

Изм.	Лист	№ докум.	Подп.	Дата
Изм.	Лист	№ докум.	Подп.	Дата

Изм.	Лист	№ докум.	Подп.	Дата
Изм.	Лист	№ докум.	Подп.	Дата

Изм.	Лист	№ докум.	Подп.	Дата
Изм.	Лист	№ докум.	Подп.	Дата

следующего списка: ошибка поля синхроимпульса, ошибка кодирования, ошибка контроля по четности и/или ошибка количества разрядов.

rtg_s ae (RT-RT Gap/Sync/Address Error), – разряд *ошибка в передаче ОУ-ОУ* (интервала ожидания ОС / синхросигнала или формата / адрес ОУ): Применяется только в режиме «расширенные возможности конфигурирования» МСП (**eme**, 15-ый разряд регистра **cfg3_**, установлен в лог. «1»). Этот разряд устанавливается в лог. «1», если ОУ МСП является принимающим ОУ для передачи «ОУ-ОУ» и происходит хотя бы одно событие из следующего списка:

- (1) **gce**, 8-ой разряд регистра **cfg5_** - разрешение проверки минимальной паузы перед выдачей ОС - установлен в лог «1», **и** передающий ОУ отвечает ОС через время меньше, чем 4 мкс (согласно ГОСТ Р 52070-2003 - это промежуток между серединами зон разряда контроля по четности последнего КС/СД и синхроимпульса ОС), т.е. реально проверяется, что период отсутствия декодируемых сигналов в ЛПИ ('мёртвое время') меньше 2 мкс;
- (2) определена ошибка типа синхросигнала или формата (ошибка кодирования, количества разрядов и/или контроля по четности) в передаваемом ОУ слове;
- (3) значение адреса в передаваемом ОС не равно значению адреса в командном слове «передача».

rt_2cwe (RT-RT 2nd Command Word Error), – разряд *индикатор ошибки 2-ого командного слова*: Применяется только в режиме «расширенные возможности конфигурирования» МСП (**eme**, 15-ый разряд регистра **cfg3_**, установлен в лог. «1»). Если МСП является принимающим ОУ для передачи типа «ОУ-ОУ», то появление лог. «1» в **rt_2cwe** указывает на наличие одной или более ошибки из следующего списка ошибок в командном слове «передача»:

- 1) разряд «Приём-передача» установлен в лог. «0»;
- 2) поадрес равен 5'b00000 или 5'b11111
- 3) адрес ОУ в адресном поле такой же как и в командном слове «приём».

cwce (Command Word Contents Error), – разряд *принятое КС не согласуется с требованиями ГОСТ Р 52070-2003*: Применяется только в режиме «расширенные возможности конфигурирования» МСП (**eme**, 15-ый разряд регистра **cfg3_**, установлен в лог. «1»). Указывает, что «*принятое КС не согласуется с требованиями ГОСТ Р 52070-2003*». Это касается следующих разрядных комбинаций в командных словах:

1) разряд **bd** (7-ой разряд регистра **cfg5_**) установлен в лог. «0» **и** командное слово сообщения не является КУ **и** поле КС «Адрес ОУ» имеет значение 5'b11111 (групповая) **и** разряд КС «Приём-передача» установлен в лог. «1» (передача);

2) разряд **ome** («Обрабатывать КУ на «прием» без СД как резервные КУ») регистра **cfg3_** установлен в лог. «0» **и** сообщение с разрядом «Приём-передача» установленным в лог. «0» **и** со значением поля «Поадрес/Режим управления» равным 5b'00000 или 5'b11111 **и** со значением поля кода для КУ между 5'b00000 и 01111;

3) разряд **bd** («запрет групповых сообщений») регистра **cfg5_** установлен в лог. «0» и КУ, для которой не разрешено применение в групповом сообщении (например, разряд КС «Приём-передача» установлен в лог. «1»), содержит в поле КС «Адрес ОУ» значение 5'b11111.

7.4.2 Слово метки времени

Слово метки времени занимает третье местоположение в *описателе блока сообщения* в стеке команд ОУ, обновляется (подвергается записи) и во время старта отработки сообщения (SOM), и во время завершения отработки сообщения (EOM). Последовательность SOM автоматных действий МСП случается сразу, непосредственно после получения достоверного командного слова по адресу ОУ или группового адреса. Последовательность EOM происходит приблизительно после 3-4 мкс после последнего принятого или переданного слова сообщения.

Ив. № подл.	28338-2	Подп. и дата	27.08.2015	Взам. инв. №	28388-1	Ив. № дубл.		Подп.	дата
ЮФКВ.431295.007РЭ									
Изм.	Лист	№ докум.	Подп.	Дата					
Лист 124									

Во время, когда производятся указанные последовательности, текущее значение внутреннего регистра счетчика метки времени **tt_reg** переписывается в соответствующее местоположение ОЗУ. Время разрешения регистра **tt_reg** задается программно и может быть выбрано из следующего перечня значений 2, 4, 8, 16, 32, 64 мкс/МЗР, или определяется внешним источником тактовой частоты, посредством разрядов 9, 8 и 7 регистра **cfg2_**.

Переполняясь, значение регистра **tt_reg** будет возвращаться от FFFF (шестн.) к 0000(шестн.) после отсчета каждых 65536 тактов (количество изменений МЗР). Когда происходит переполнение, запрос прерывания по переполнению счётчика метки времени будет вырабатываться, если прерывание от данного источника запроса разрешено в регистре **imr**. Вдобавок к тому, разряд «переполнение счетчика метки времени» (**tt_rol**) в регистре состояния прерываний будет оказываться установленным в лог. «1» после переполнения, если:

- 1) прерывание разрешено (не замаскировано) или
- 2) «расширенные возможности прерывания» разрешены («расширенные возможности конфигурирования» и разряд 15 регистра **cfg2_** запрограммированы в лог. «1»).

Если разряд «сброс счетчика метки времени при принятии КУ ‘Синхронизация’» (**c_ttos**, 6-ой разряд регистра **cfg2_**) запрограммирован в лог. «1», то значение регистра **tt_reg** ОУ МСП будет очищено (приведено в состояние 0000(шестн.)) после получения КУ ‘Синхронизация’.

Если разряд «загрузка СД в «регистр счетчика метки времени» при принятии КУ ‘Синхронизация (с СД)’» (**l_ttos**, 5-ой разряд регистра **cfg2_**) установлен в лог. «1», то значение слова данных, пришедшего совместно с КУ ‘Синхронизация (с СД)’, будет загружаться в регистр **tt_reg** ОУ МСП.

7.4.3 Указатель блока данных сообщения или команда управления

Третье местоположение внутри описателя блока сообщения ОУ может быть употреблено для различных целей. Для «сообщений пересылки данных» или для команд управления при запрещенной «расширенной обработке КУ» (разряды 15 или 0 регистра **cfg3_** установлены в лог. «0»), значение, прочитанное из таблицы указателей для подадресов на «прием»/«групповой прием»/«передачу», сохраняется (записывается) в этом местоположении. Это значение указывает на начальную (первую) ячейку блока (буфера) данных соответствующего подадреса обработанного сообщения.

Для команд управления, сопровождаемых данными, или в случае, когда разрешена «расширенная обработка КУ» (разряд 15 и 0 регистра **cfg3_** установлены в лог. «1»), слова данных, которые были переданы или получены вместе с командой управления, записываются в это местоположение во время ЕОМ последовательности.

Для команд управления, не сопровождаемых данными, в третье местоположение описателя блока сообщения ничего не записывается.

Имеются особые ситуации для команд управления.

Если КС является командой управления «передача» и передаваемое слово данных берется из регистра МСП (напр. ‘Передать слово ВСК ОУ’, ‘Передать векторное слово’, ‘Передать последнюю команду’), то указатель на блок данных ОУ и регистр **rm_dsa[15:0]** содержат передаваемое слово данных.

Указатель на блок данных ОУ и регистр **rm_dsa[15:0]** содержат слово ВСК, если КС было неопределенной командой управления, разряд «Приём-передача» равен лог. «0», поле «Число СД/код команды» равно 5'b10011 и 15 разряд **ebwe** регистра **cfg4_** («разрешение внешнего слова ВСК») равен лог. «0».

Если 0 разряд **emch** регистра **cfg3_** («расширенная обработка КУ») равен лог. «1», то после отработки сообщения, где КС было неопределенной командой управления, разряд «Приём/передача» равен лог.0, поле «Число СД/Код команды» равно 5'b10010, регистр

Изм.	Лист	№ докум.	Подп.	Дата
28338-2				
Интв. № подл.	Подп. и дата	Взам. инв. №	Интв. № дубл.	Подп. дата
	27.08.2015	28388-1		

rm_dsa[15:0] и указатель на блок данных ОУ содержат предыдущее достоверное командное слово.

7.4.4 Принятое командное слово

Для сообщений принятое командное слово записывается в четвертую позицию *описателя блока сообщения*, что происходит во время выполнения SOM последовательности действий.

7.4.5 Вытеснение (замещение) команд

Последовательность вытеснения сообщения происходит, когда обработка достоверного сообщения, пересылка которого осуществлялась по одному каналу ЛПИ, не закончилась, а появилось новое КС по другому, резервному каналу ЛПИ. Если старое и новое КС, направлены по одному и тому же «Адресу ОУ», то данное ОУ обязано остановить обработку текущего сообщения и приступить к обработке нового КС. Если новое КС направлено по другому адресу, то ОУ, отвечающий на первое КС, должен довести обработку текущего сообщения до конца, игнорируя активность на другом канале.

МСП в режиме ОУ будет прекращать обработку первого сообщения и приступать к обработке нового сообщения. Единственным исключением этого будет случай, когда МСП работает в комбинированном режиме ОУ/ «монитор сообщений», и первая команда направлялась по собственному «Адресу ОУ», а вторая - по адресу другого ОУ (не по групповому адресу). Как ОУ, МСП должен продолжить обработку первой команды (в соответствии с ГОСТ Р 52070-2003) и игнорировать новую команду, направленную другому ОУ, по другому каналу ЛПИ.

Монитор сообщений МСП будет всегда замещать сообщения по тому же самому каналу ЛПИ за исключением случая, когда вытесняющая команда может быть интерпретирована как ОС. Следовательно, ответный отклик ОУ с неправильным адресом ОУ в ОС не будет определяться МСП, в режиме монитора сообщений, в качестве новой команды, но будет распознаваться как неправильное ОС.

При вытеснении сообщения обычная SOM последовательность производится для нового вытесняющего сообщения. Отметим, что для старого, незаконченного, вытесняемого сообщения последовательность EOM не выполняется. Это будет приводить к тому, что разряды SOM и EOM слова состояния блока сообщения в стеке команд будут установлены в лог. «1» и лог. «0» соответственно. УВ может различить между собой «сообщение в обработке» и «вытесненное сообщение» по значению указателя на стек команд монитора. Если указатель на стек команд монитора был увеличен, и слово состояния блока сообщения указывает на SOM последовательность, тогда сообщение, по-видимому, было замещено.

7.5 Прерывание в режиме ОУ

МСП предлагает большую степень гибкости с точки зрения возможностей УВ по обработке прерываний от ОУ. В некоторых системах передача и прием сообщений с особыми подадресами означает завершение пересылки множества последовательных данных. ОУ МСП позволяет вырабатывать запрос прерывания после завершения сообщения на «прием/»передачу» данных адресованному к конкретному/определенному подадресу ОУ. В этом случае пользователю следует применять разряд(ы) «разрешение прерывания по завершению сообщений «передачи»/«приема»/«группового приема»» в слове управления подадресом ОУ для того, чтобы породить запрос на обработку прерывания только для определенного, определенного «принимающего/передающего» подадреса команды, а не после обработки каждого сообщения. Можно для УВ воспользоваться затем возможностью переключения активной области ОЗУ (А/Б), изменяя значение 13-го разряда регистра **cfg1** .

Инд. № подл.	Подп. и дата	Взам. инв. №	Инд. № дубл.	Подп.	дата
28338-2	27.08.2015	28388-1			
ЮФКВ.431295.007РЭ					
Изм.	Лист	№ докум.	Подп.	Дата	Лист
					126

Запрос прерывания при 'прокручивании' кольцевого буфера будет возникать только после окончания «сообщения передачи данных», во время которого последнее местоположение кольцевого буфера было прочитано, или после окончания достоверного «сообщения приема данных», для которого последнее неиспользованное местоположение в буфере было подвержено записи.

Если «расширенная обработка КУ» включена («разрешение расширенных возможностей конфигурирования», **eme** в лог. «1», и **emch**, 0-ой разряд регистра **cfg3_**, установлен в лог. «1»), то прерывания могут быть разрешены для отдельных, задаваемых при конфигурировании КУ. Эти прерывания могут быть разрешены посредством *таблицы прерываний для избранных КУ* с адресами расположения в разделяемой памяти 0108÷010F.

7.6 Выполнение передачи данных большого объема

В системах, вовлеченных в пересылку данных большого объема по ЛПИ, удобнее всего использовать кольцевую буферизацию данных. УВ следует установить разряд «переписывать недостоверные данные» (**oid**, 11-ый разряд регистра **cfg2_**) и разрешить запрос прерывания по событию «'прокручивание' кольцевого буфера данных ОУ» (разряд **m_rt_cbr** регистра **imr**). При этом утомительная задача пересылки множества сообщений по выбранному подадресу, включая реакции на ошибки и ВПС, становится легко выполнимой для УВ. МСП будет порождать запрос прерывания только после того, как ожидаемое количество достоверных слов данных становится принятым по определенному подадресу. Ожидаемое количество слов, которое может быть передано/получено в/из ЛПИ, устанавливается программно и может достигать 8192 слов.

7.7 Задание и соблюдение допустимости КС

МСП обеспечивает встроенный механизм для определения допустимости для поступающих командных слов.

Множество недопустимых сообщений для данного ОУ задаётся при конфигурировании значениями слов в таблице, размещаемой по фиксированным адресам ОЗУ (от 300 шестн. до 3FF шестн.). При работе ОУ недопустимость сообщения определяется поиском по *таблице допустимости КС* для значения принятого достоверного КС с использованием следующего шаблона (значений разрядов КС): флаг «**групповое/негрупповое**» КС (BROADCAST*/OWN_ADDRESS), разряд «**Приём-передача**» (T/R), поле разрядов «**Подадрес/Режим управления**» (SA[4..0]), поле разрядов «**Количество СД/Код команды**» (WC[4:0]/MC[4:0]). Флаг «групповое/негрупповое» КС (BROADCAST*/OWN_ADDRESS) имеет значение 1'b0 для групповых сообщений и 1'b1 – для собственного адреса ОУ.

Преимущество от обладания МСП этим свойством состоит, прежде всего, в том, что понижаются требования к объему памяти УВ - исключается необходимость производить оценку допустимости КС с использованием внешних (дополнительных) устройств ПЗУ, ПЛИС или ОЗУ. Схема определения допустимости КС обеспечивает наибольшую гибкость в задании какого-либо допустимого для конкретного электронного модуля подмножества из 4096 возможных разрядных комбинаций командного слова сообщения.

При включении питания, по умолчанию, процедура проверки допустимости КС оказывается разрешенной (включенной). Проверку допустимости КС можно отключить сначала установлением режима «расширенные возможности конфигурирования» (**eme**, 15-ый разряд регистра **cfg3_**, уст. в лог. «1») и, затем, установлением **id**, 7-ого разряда регистра **cfg3_** («запрещение в ОУ проверки КС на недопустимость») в лог. «1». Установление **id** надо делать, непременно, в то время, когда **eme**, 15-ый разряд регистра **cfg3_**, заранее уже был установлен в лог. «1», одновременно с этим вновь прописывая в **eme** высокий лог. уровень.

Инв. № подл.	28338-2	Подп. и дата	27.08.2015	Взам. инв. №	28388-1	Инв. № дубл.		Подп.	дата						Лист
															127
										ЮФКВ.431295.007РЭ					
Изм.	Лист	№ докум.	Подп.	Дата											

Если процедура проверки допустимости КС используется, адреса ОЗУ с 0300 по 03FF считаются зарезервированными для функции установления допустимости КС и не должны заниматься стеком или содержать блоки данных. Если процедура проверки допустимости КС запрещена, МСП предполагает, что все достоверные и определенные в рамках ГОСТ Р 52070-2003, полученные командные слова допустимы. Если проверка допустимости КС запрещена, местоположения с адресами с 0300 по 03FF могут быть заняты под стек команд или блоки данных.

Следует отметить, что состояние **id**, 7-ого разряда регистра **cfg3_** - «запрещение в ОУ проверки КС на недопустимость» - не имеет значения для режимов КШ или МШ. Для проверки допустимости командных слов в режиме ОУ в разделяемом ОЗУ МСП выделяется 256-словная область с адресами расположения с 0300 по 03FF. Групповые КС проверяются отдельно от негрупповых.

КС могут проверяться на допустимость вплоть до уровня, определяемого количеством слов в команде. Например, КС «приём» с одним СД с подадресом 1 может оказаться допустимой (законной), в то время как аналогичное КС, но для двух СД, с тем же подадресом, может оказаться недопустимой.

7.7.1 Результаты проверки допустимости КС

Если протокольная логика ОУ МСП выявляет, что негрупповое сообщение недопустимо, МСП откликнется на это установлением признака «**Ошибка в сообщении**» в ОС ОУ. Если команда «передача» была определена как недопустимая, то МСП откликнется на неё выдачей в ЛПИ ОС с установленным признаком «**Ошибка в сообщении**», но слова данных в ответ на команду в ЛПИ передавать не будет.

Если сообщение «приёма» СД было определено недопустимым и МСП находится в режиме «нерасширенные возможности конфигурирования» (15-ый разряд регистра **cfg3_** установлен в лог. «0») или **i_rx_td**, 4-ый разряд регистра **cfg3_** - «запрещение сохранения принимаемых СД данных недопустимого сообщения» - установлен в лог. «0», то слова данных, получаемые в сообщении типа «ОУ-ОУ» (или «КШ-к-ОУ»), **будут** сохраняться в ОЗУ.

Однако, если МСП находится в режиме «расширенные возможности конфигурирования» (15-ый разряд регистра **cfg3_** установлен в лог. «1») и **i_rx_td**, 4-ый разряд регистра **cfg3_** - «запрещение сохранения принимаемых СД данных недопустимого сообщения» - установлен в лог. «1», то слова данных, получаемые в сообщении типа «ОУ-ОУ» (или «КШ-к-ОУ»), **не будут** сохраняться в ОЗУ.

В случае недопустимости КС группового сообщения, МСП не будет выдавать ответное слово, но будет устанавливаться в лог. «1» признаки «**Ошибка в сообщении**» и «**Принята групповая команда**» в регистре ответного слова ОУ. Если следующим сообщением будет «*Передать ОС*» или «*Передать последнюю команду*», МСП откликнется на это ОС, с установленным в лог. «1» признаком «**Ошибка в сообщении**». Станут ли сохраняться данные в памяти МСП или нет, при получении команды «группового приема», также определяется разрядом «запрещение сохранения принимаемых СД данных недопустимого сообщения приема», как было описано выше.

Если ОУ МСП установлен в режим «расширенные возможности конфигурирования» (**eme**, 15-ый разряд регистра **cfg3_**, установлен в лог. «1»), и КС было определено как недопустимое, то признак недопустимости КС **icw**, 6-ой разряд слова состояния блока сообщения, будет устанавливаться в лог. «1» во время записи слова состояния блока сообщения в описателе блока сообщения, располагающийся в стеке команд, и во время SOM последовательности действий, и во время ЕОМ последовательности действий.

Изм.	Лист	№ докум.	Подп.	Дата
28338-2				
Ив. № подл.	Подп. и дата	Взам. инв. №	Ив. № дубл.	Подп.
28338-2	27.08.2015	28388-1		
				дата

7.7.2 Таблица допустимости

Таблица 7.9 – Правило формирования указателя на «слово определения допустимости КС» в таблице допустимости КС

Разряд	Описание
15	лог. «0»
14	лог. «0»
13	лог. «0»
12	лог. «0»
11	лог. «0»
10	лог. «0»
9	лог. «1»
8	лог. «1»
7	BROADCAST*/OWN ADDRESS
6	«Приём-передача»
5	SA4
4	SA3
3	SA2
2	SA1
1	SA0
0	WC4/MC4

Замечания к таблице 7.9:

1) Разряд 7, BROADCAST*/OWN_ADDRESS - лог. «0» для группового КС, лог. «1» - негруппового КС.

2) Разряд 6, «Приём-передача» - высокий уровень для КС «передачи», низкий - для КС «приема».

3) Разряды с 5 по 1 (SA4 – SA0) определяются полем «Подадрес/Режим управления» КС. Подадреса, равные значению 5'b00000 или 5'b11111, предполагают принадлежность сообщения к КУ. Подадреса с 5'b00001 по 5'b11110 - к обычным КС информационного обмена.

4) Адресный разряд 0, WC4/MC4, определяется старшим разрядом поля «Число СД/код команды». Если WC4/MC4 равен лог. «0», то соответствующее слово в *таблице допустимости КС* используется для задания допустимости КС со значениями поля «Число СД/Код команды» от 15 до 0. Если WC4/MC4 равен лог. «1», соответствующее слово в *таблице допустимости КС* используется для задания допустимости командам со значениями в поле «Число СД/Код команды», изменяющимися в пределах от 31 до 16.

5) Значение 5'b00000 (WC), как и для поля КС «Число СД/Код команды», используется для 32-словного сообщения.

6) Обозначения: WC_n, MC_n, SA_n, - n-й разряд значения «количество слов», «код команды» управления, «подадрес/режим управления», соответственно.

Организация таблицы допустимости КС в памяти показана в таблице 7.10. Базовый адрес таблицы - 0300 (шестн.). Согласно таблице 7.9, указатель на «слово определения допустимости КС» в *таблице допустимости КС* формируется посредством следующих разрядов КС: поле «Адрес ОУ» - «групповое/негрупповое» (BROADCAST*/OWN_ADDRESS), разряд «Приём-передача» (T/R), поле «Подадрес/Режим управления» (SA[4..0]) и старшего разряда поля «Число СД/Код команды» (WC4/MC4).

Первые 64 слова *таблицы допустимости КС* используются для задания и соблюдения допустимости «групповых КС приема» (2 слова определения допустимости на подадрес). Следующие 64 слова приписаны к «групповым КС передачи». Так как «групповые КС передачи» не определены для ГОСТ Р 52070-2003, то программировать (инициализировать)

Инт. № подл.	28338-2
Подп. и дата	27.08.2015
Взам. инв. №	28388-1
Инт. № дубл.	
Подп. дата	

Изм.	Лист	№ докум.	Подп.	Дата	ЮФКВ.431295.007РЭ	Лист
						129

зону с табличными адресами от 0372 по 037D (шестн.) нет необходимости. Следующие 64 слова соответствуют «не групповым КС» (см. таблицу 7.10).

Таблица 7.10 - Структура таблицы допустимости КС

Адреса	Описание
0300	Brdcst/Rx ,SA 0, MC 15-0
0301	Brdcst/Rx, SA 0, MC 31-16
0302	Brdcst/Rx, SA 1, WC 15-0
0303	Brdcst/Rx, SA 1, WC 31-16
...	...
033F	Brdcst/Rx, SA 31, MC 31-16
0340	Brdcst/Tx, SA 0, MC 15-0
0341	Brdcst/Tx, SA 0, MC 31-16
0342	Brdcst/Tx, SA 1, WC 15-0
...	...
Замечание: Групповые информационные команды «передача» (SA1-SA30) не определены в ГОСТ Р 52070-2003. Следовательно, адреса 0342-037D не нужно программировать.	
037D	Brdcst/Tx, SA 30, WC 31-16
037E	Brdcst/Tx, SA 31, MC 15-0
037F	Brdcst/Tx, SA 31, MC 31-16
0380	Own Addr/Rx, SA 0, MC 15-0
0381	Own Addr/Rx, SA 0, MC 31-16
0382	Own Addr/Rx, SA 1, WC 15-0
0383	Own Addr/Rx, SA 1, WC 31-15
...	...
03BE	Own Addr/Rx, SA 31, MC 15-0
03BF	Own Addr/Rx, SA 31, MC 31-16
03C0	Own Addr/Tx, SA 0, MC 15-0
03C1	Own Addr/Tx, SA 0, MC 31-16
03C2	Own Addr/Tx, SA 1, WC 15-0
03C3	Own Addr/Tx, SA 1, WC 31-16
...	...
03FC	Own Addr/Tx, SA 30, WC 15-0
03FD	Own Addr/Tx, SA 30, WC 31-16
03FE	Own Addr/Tx, SA 31, MC 15-0
03FF	Own Addr/Tx, SA 31, MC 31-16

Здесь Rx – «приём», Tx – «передача».

Для каждой комбинации разрядов КС: поле «Адрес ОУ» - «групповое/негрупповое» КС (BROADCAST*/OWN_ADDRESS), разряд «Приём-передача» (T/R), поле «Подадрес/Режим управления» (SA[4..0]), в таблице допустимости КС имеется по два слова (суммарно - 32 разряда), что делает возможным задать допустимость для любого из 32 возможных значений поля КС «Число СД/Код команды».

Назначение разрядов двух «слов определения допустимости КС» для одного подадреса поясняется в таблицах 7.11 и 7.12.

Инд. № подл.	28338-2
Подп. и дата	27.08.2015
Взам. инв. №	28388-1
Инд. № дубл.	
Подп. дата	

Изм.	Лист	№ докум.	Подп.	Дата	ЮФКВ.431295.007РЭ	Лист
						130

Таблица 7.11 - Слово определения допустимости КС для WC4/MC4 = 0

Номер разряда	Значения разрядов «слова определения допустимости КС» при WC4/MC4 = 0 (четное слово) (значение разряда 1'b0 – признак допустимости, 1'b1 - недопустимости)	
	15 (СЗР)	допустимость КС с полем «Число СД/Код команды» равным 15
14	допустимость КС с полем «Число СД/Код команды» равным 14	
13	допустимость КС с полем «Число СД/Код команды» равным 13	
12	допустимость КС с полем «Число СД/Код команды» равным 12	
11	допустимость КС с полем «Число СД/Код команды» равным 11	
10	допустимость КС с полем «Число СД/Код команды» равным 10	
9	допустимость КС с полем «Число СД/Код команды» равным 9	
8	допустимость КС с полем «Число СД/Код команды» равным 8	
7	допустимость КС с полем «Число СД/Код команды» равным 7	
6	допустимость КС с полем «Число СД/Код команды» равным 6	
5	допустимость КС с полем «Число СД/Код команды» равным 5	
4	допустимость КС с полем «Число СД/Код команды» равным 4	
3	допустимость КС с полем «Число СД/Код команды» равным 3	
2	допустимость КС с полем «Число СД/Код команды» равным 2	
1	допустимость КС с полем «Число СД/Код команды» равным 1	
0(МЗР)	допустимость КС с полем «Число СД/Код команды» равным 0	

Таблица 7.12 - Слово определения допустимости КС для WC4/MC4=1

Номер разряда	Значения разрядов «слова определения допустимости КС» при WC4/MC4 = 1 (нечетное слово) (значение разряда 1'b0 – признак допустимости, 1'b1 - недопустимости)	
	15 (СЗР)	допустимость КС с полем «Число СД/Код команды» равным 31
14	допустимость КС с полем «Число СД/Код команды» равным 30	
13	допустимость КС с полем «Число СД/Код команды» равным 29	
12	допустимость КС с полем «Число СД/Код команды» равным 28	
11	допустимость КС с полем «Число СД/Код команды» равным 27	
10	допустимость КС с полем «Число СД/Код команды» равным 26	
9	допустимость КС с полем «Число СД/Код команды» равным 25	
8	допустимость КС с полем «Число СД/Код команды» равным 24	
7	допустимость КС с полем «Число СД/Код команды» равным 23	
6	допустимость КС с полем «Число СД/Код команды» равным 22	
5	допустимость КС с полем «Число СД/Код команды» равным 21	
4	допустимость КС с полем «Число СД/Код команды» равным 20	
3	допустимость КС с полем «Число СД/Код команды» равным 19	
2	допустимость КС с полем «Число СД/Код команды» равным 18	
1	допустимость КС с полем «Число СД/Код команды» равным 17	
0(МЗР)	допустимость КС с полем «Число СД/Код команды» равным 16	

В отношении таблиц 7.11, 7.12 следует сделать следующие замечания:

1) Чтобы установить недопустимость какого-либо КС, с данным сочетанием значений поле «Адрес ОУ» - «групповое/негрупповое» (BROADCAST*/OWN_ADDRESS), разряда «Приём-передача» (T/R), поля «Подадрес/Режим управления» (SA[4..0]) и данным значением поля «Число СД/Код команды», соответствующий разряд слова *таблицы допустимости КС* («слово определения допустимости КС»), позиция которого (в одном из двух слов *таблицы допустимости КС*) определяется значением поля «Число СД/Код команды», должен быть запрограммирован в лог. «1»; значение лог. «0» определяет соответствующее командное слово как допустимое.

2) для величин подадресов с 5'b00001 по 5'b11110 поле WC/MC употребляется в командном слове для задания «количества слов сообщения»; для подадресов 5'b00000 и 5'b11111 поле WC/MC употребляется в командном слове для задания КУ.

3) так как сообщения «групповой передачи данных» не определены для ГОСТ Р 52070-2003, 60 слов *таблицы допустимости КС* с адресами с 0342 по 037D соответствующие этим командам не нуждаются в инициализации; МСП никак не будет

Изм. № подл.	28338-2
Подп. и дата	27.08.2015
Взам. инв. №	28388-1
Инв. № дубл.	
Подп. дата	

Изм.	Лист	№ докум.	Подп.	Дата	ЮФКВ.431295.007РЭ	Лист
						131

реагировать на такие команды «групповой передачи», за исключением разве что установки признака «**Ошибка в сообщении**» в *регистре ответного слова ОУ* вне зависимости от того, был ли установлен в лог. «1» соответственный разряд «слова определения допустимости КС» таблицы или нет. Если следующим поступит сообщение с КУ *‘Передать ОС’* или *‘Передать последнюю команду’*, то МСП ответит ОС с установленным в лог. «1» признаком «**Ошибка в сообщении**».

7.7.3 Работа с таблицей допустимости КС

Для того, чтобы использовать свойство определения допустимости КС, УВ следует записывать информацию в 256 словных ячеек *таблицы допустимости КС* ОЗУ, как часть общего потока данных процедуры конфигурирования (инициализации) МСП, сразу после включения питания. После того, как таблица ОЗУ оказывается загруженной, процессор, по желанию, может прочитать записанные в неё данные для проверки (сравнения полученного и желаемого результатов инициализации). Когда инициализация *таблицы допустимости КС* завершается, УВ следует установить МСП в режим ОУ, записав соответствующий код в регистр **cfg1_**.

Если это желательно, УВ может регулярно перечитывать содержимое памяти в зоне *таблицы допустимости КС* для постоянного контроля целостности данных, загруженных в неё при инициализации. Самостоятельно же «логика протокола обмена по ГОСТ Р 52070-2003» МСП будет производить только единственный доступ по чтению во время SOM последовательности действий ОУ. Результатом этого доступа по чтению к таблице и дополнительных действий МСП по анализу прочитанного слова явится определение: было или не было разрешено управляющим вычислителем для использования конкретное, принятое командное слово обрабатываемого сообщения. Так как область памяти *таблицы допустимости КС* не должна использоваться стеком команд либо буферами данных сообщений (предполагается, что проверка допустимости разрешена), логика протокола обмена по ГОСТ Р 52070-2003 МСП никогда самостоятельно не будет что-либо записывать в эту зону памяти.

7.8 Обработка КУ, таблица слов данных для КУ

МСП имеет механизм для сохранения слов данных, принадлежащих КУ, в индивидуальные (особые) местоположения разделяемого с УВ ОЗУ. Дополнительно, МСП имеет возможность выборочно порождать запросы прерывания для определенных КУ, основанную на *таблице прерываний для избранных КУ*. Эти свойства включаются в режиме «расширенных возможностей конфигурирования» МСП посредством установки в лог. «1» **eme**, 15-го разряда регистра **cfg3_**, и последующей за этим установкой в лог. «1» **emch**, 0-ого разряда регистра **cfg3_**, - «расширенная обработка КУ».

«Расширенная обработка КУ» разрешает три различных вида обработки КУ:

1) Для всех обычных (информационных) сообщений и для сообщений, содержащих командные слова КУ, при запрещенной «расширенной обработке КУ», третье слово *описателя блока сообщения* в стеке зарезервировано для *указателя на блок данных* сообщения (см. таблицу 7.13). *Указатель на блок данных* сообщения ссылается на первую позицию блока данных для принимаемых, либо передаваемых данных. В случае КУ блок данных состоит из единственного слова данных.

Тем не менее, если «расширенная обработка КУ» разрешена, для КУ третье слово в *описателе блока сообщения* в стеке команд ОУ будет содержать подлинное слово данных (переданное или полученное), а не указатель на однословный блок данных. Для КУ без данных третье слово описателя не подвергается записи.

2) «Расширенная обработка КУ» влияет (воздействует) на адресное распределение слов данных для КУ «передать» СД или КУ «принять» СД. С разрешенной «расширенной обработкой КУ» для «КУ со словами данных» (команды «передача» и «приём» с кодами

Инд. № подл.	Подп. и дата	Взам. инв. №	Инд. № дубл.	Подп.	дата					Лист	
						ЮФКВ.431295.007РЭ					132
28338-2	27.08.2015	28388-1				Изм.	Лист	№ докум.	Подп.	Дата	

с 10 по 1F(шестн.)) МСП будет читать данные из или сохранять данные в индивидуальные (для каждой КУ свое) фиксированные местоположения в ОЗУ. Адреса местоположений, связанные с «КУ приема», - 110-11F(шестн.). Выбор адресов конкретных местоположений слов данных основывается на значениях разрядов поля «Код команды» КС КУ (разряды 3÷0). Таблица слов данных КУ «передача» будут читаться из местоположений с адресами 120÷12F (выбор конкретного местоположения также основан на разрядах 3÷0 поля «Код команды» КС). Если выбор «отделение данных групповых сообщений» сделан (sbd, 0-ой разряд регистра cfg2_, установлен в лог. «1»), слова данных «групповой КУ приема» будут сохраняться в местоположениях с адресами с 130 по 13F(шестн.). Если выбор «отделение данных групповых сообщений» не сделан (sbd, 0-ой разряд регистра cfg2_, установлен в лог. «0»), то принимаемые данные «групповой КУ» будут сохраняться в зоне с адресами 110÷11F(шестн.). Таблица 7.13 показывает местоположения ОЗУ для каждого из КС «КУ с данными».

Распределение в ОЗУ таблицы слов данных КУ и структура слова приведено в таблице 7.13.

3) Прерывания по заданным КУ разрешаются в МСП для режима «расширенные возможности конфигурирования» путем установления разряда «расширенная обработка КУ» (emch) регистра cfg3_ в лог. «1» и установлением разряда «принята избранная команда управления» (m_ss_mc_pt) регистра imr в лог. «1» и инициализацией таблицы прерываний для избранных КУ (область ОЗУ с адресами 108÷10F(шестн.)). Ячейки в таблице прерываний для избранных КУ адресуются указателем, который получается в результате сложения базового адреса 108(шестн.) с 3-х разрядным значением - {(BROADCAST/OWN_ADDRESS*), (T/R), WC4/MC4}, состоящим из флага «групповое/негрупповое» КС (BROADCAST/OWN_ADDRESS*), разряда «Приём-передача» (T/R), и разряда 4 (старшего) поля КС «Код команды». Разрядное местоположение (внутри 16-ти разрядного слова), которое определяет, следует ли вырабатывать прерывание, однозначно задаётся 4-мя младшими разрядами (3-0) поля КС «Число СД/Код команды». Если соответствующий разряд был своевременно запрограммирован в лог. «1», МСП сформирует прерывание в конце текущего сообщения КУ. Отметим, что некоторые возможные комбинации значений разрядов в командных словах не определены стандартом. Поскольку при приёме каждое командное слово проверяется ОУ на удовлетворение критериям достоверности по ГОСТ Р 52070-2003, прерывание будет вырабатываться в конце сообщения, даже если отдельная команда не определены стандартом или недопустима. Распределение в ОЗУ таблицы прерываний для избранных КУ и структура слова таблицы прерываний для избранных КУ приведены в таблицах 7.14, 7.15.

Инд. № подл.	Подп. и дата	Взам. инв. №	Инд. № дубл.	Подп.	дата
28338-2	27.08.2015	28388-1			
Изм.	Лист	№ докум.	Подп.	Дата	
ЮФКВ.431295.007РЭ					Лист
					133

Таблица 7.13 -Таблица слов данных КУ

Местоположение в ОЗУ	Код команды (поле КС)
0110	Не определено
0111	Синхронизация (с СД)
0112	Не определено
0113	Не определено
0114	Блокировать i-й передатчик
0115	Разблокировать i-й передатчик
0116-011F	Резерв (КУ приема)
0120	Передать векторное слово
0121	Не определено
0122	Не определено
0123	Передать слово ВСК ОУ
0124	Не определено
0125	Не определено
0126-012F	Резерв (КУ передачи)
0130	Неопределенная групповая
0131	Групповая синхронизация (с СД)
0132	Неопределенная групповая
0133	Неопределенная групповая
0134	Групповая блокировать i-й передатчик
0135	Групповая разблокирование i-го передатчика
0136-013F	Резерв (групповая КУ приема)

Таблица 7.14 - Таблица прерываний для избранных КУ

Адреса	Описание
0108	КУ приема 0-15 (не определено)
0109	КУ приема 16-31 (с данными)
010A	КУ передачи 0-15 (без данных)
010B	КУ передачи 16-31 (с данными)
010C	КУ группового приема 0-15 (не определено)
010D	КУ группового приема 16-31 (с данными)
010E	КУ групповой передачи 0-15 (без данных)
010F	КУ групповой передачи 16-31 (не определено/резерв)

Таблица 7.15 - Структура слова таблицы прерываний для избранных КУ

Разряд	«Код команды» [4:0]	Структура слова таблицы прерываний для избранных КУ (показано для местоположения с адресом 010A)
15	4'b1111	Резервный код
14	4'b1110	Резервный код
13	4'b1101	Резервный код
12	4'b1100	Резервный код
11	4'b1011	Резервный код
10	4'b1010	Резервный код
9	4'b1001	Резервный код
8	4'b1000	Установить ОУ в исходное состояние
7	4'b0111	Разблокировать признак неисправности ОУ
6	4'b0110	Блокировать признак неисправности ОУ
5	4'b0101	Разблокировать передатчик
4	4'b0100	Блокировать передатчик
3	4'b0011	Начать самоконтроль ОУ
2	4'b0010	Передать ОС
1	4'b0001	Синхронизация
0	4'b0000	Принять управление интерфейсом

Примечание - 0 - младший разряд, 15 - старший разряд

Замечание - лог. «1» в разряде разрешает формирование запроса прерывания.

Инд. № подл.	28338-2
Подп. и дата	27.08.2015
Взам. инв. №	28388-1
Инд. № дубл.	
Подп. дата	

Изм.	Лист	№ докум.	Подп.	Дата	ЮФКВ.431295.007РЭ	Лист
						134

7.9 Запрет групповых сообщений

В режиме ОУ МСП разрешает использование групповых сообщений по выбору, устанавливаемому программным обеспечением. В режиме «нерасширенные возможности конфигурирования» ОУ, если разряд «запрет групповых сообщений» (**bd**) регистра **cfg5_** установлен в «0», МСП будет откликаться на адрес с номером 31 как на групповой адрес. Если разряд **bd** запрограммировать в лог. «1», то адрес 31 не будет распознаваться как групповой и может быть употреблен как отдельный (дополнительный) адрес оконечного устройства. Следует заметить, что согласно требованиям ГОСТ Р 52070-2003 адрес 31 не может использоваться в качестве отдельного (собственного) адреса ОУ.

Если нет запрета групповых сообщений и МСП получает групповое КС (адрес ОУ 31), затем без паузы, слитное с ним КС «передача», направленное к собственному адресу ОУ, что говорит о групповом сообщении «передача» типа «ОУ-ОУ», то первое групповое командное слово будет вытеснено, и ОУ МСП будет отвечать на КС «передача». Для более детального описания смотри раздел «вытеснение команд».

7.10 Состояние «занято» ОУ (таблица занятости подадресов)

ОУ МСП позволяет программно задавать состояние «занято» (состояние «*абонент занят*») для всех сообщений адресованных ОУ МСП или для определенной комбинации значений разрядов КС: флаг «групповое/негрупповое» КС (BROADCAST/OWN_ADDRESS*), разряд «Приём-передача» (T/R), поле «Подадрес/Режим управления» (SA[4..0]). Состояние «занято» означает, что ОУ МСП отвечает на сообщения, адресованные ему, ОС с признаком «Абонент занят» и не передает СД (за исключением КУ и разряд **msob**, 13 разряд регистра **cfg4_**, равен лог. «1»).

В режиме «нерасширенных возможностей конфигурирования» (**eme**, 15-ый разряд регистра **cfg3_**, в лог. «0») или, если «разрешение альтернативного формирования ОС» не установлено (**aswe**, 5-ый разряд регистра **cfg3_**, установлен в лог. «0»), состояние «занято» ОУ (признак «Абонент занят» в ОС) управляется посредством **busy**, 10-ого разряда регистра **cfg1_**. В режиме «расширенных возможностей конфигурирования» (**eme**, 15-ый разряд регистра **cfg3_**, в лог. «1») и, если «разрешение альтернативного формирования ОС» установлено (**aswe**, 5-ый разряд регистра **cfg3_**, в лог. «1»), тогда состояние «занято» ОУ (признак «Абонент занят» в ОС) управляется посредством **s[3]**, 4-ого разряда регистра **cfg1_**.

При состоянии «занято» (признак «Абонент занят» в ОС установлен лог. «1»):

1) Если МСП не находится в режиме «расширенных возможностей конфигурирования» (**eme**, 15-ый разряд регистра **cfg3_**, установлен в «0») или, если «запрещение сохранения принимаемых СД в состоянии «абонент занят» не установлено (**b_rx_td**, 3-ий разряд регистра **cfg3_**, установлен в «0»), то для КС «приём» данные будут записываться в блок данных в ОЗУ по адресу, указанному в соответствующем слове *таблицы указателей для подадресов на «прием/групповой прием»*.

2) Если МСП находится в режиме «расширенных возможностей конфигурирования» (**eme**, 15-ый разряд регистра **cfg3_**, установлен в «1») и, если установлено «запрещение сохранения принимаемых СД в состоянии «абонент занят»» (**b_rx_td**, 3-ий разряд регистра **cfg3_**, установлен в «1»), для команд «приём» (кроме КУ) данные **не будут** записываться в блок данных в ОЗУ по адресу, указанному в *таблице указателей для подадресов на «прием/групповой прием»*.

3) Для сообщения «передача» и не КУ МСП будет отзываться ОС с установленным признаком «Абонент занят», однако после ОС слова данных передаваться не будут.

Если выбор «разрешение альтернативного формирования ОС» не сделан, МСП может по необходимости запрограммировать установление признака «Абонент занят» в ОС для определенной комбинации разрядов КС: флаг «групповое/негрупповое» КС

Изм.	Лист	№ докум.	Подп.	Дата
28338-2	27.08.2015	28388-1		
Ив. № подл.	Подп. и дата	Взам. инв. №	Ив. № дубл.	Подп. дата
28338-2	27.08.2015	28388-1		

(BROADCAST/OWN_ADDRESS*), разряд «**Приём-передача**» (T/R), поле «**Подадрес/Режим управления**» (SA[4.0]). «Альтернативное формирования ОС» не может устанавливаться вне режима «расширенных возможностей конфигурирования» (**eme**, 15-ый разряд регистра **cfg3_**, установлен в лог. «0») или, если разряд **aswe**, 5-ый разряд регистра **cfg3_** («разрешение альтернативного формирования ОС»), установлен в лог. «0».

Если режим «альтернативное формирования ОС» не задействован, установление признака «**Абонент занят**» в ОС программируется для определенной комбинации разрядов КС: флага «групповое/негрупповое» КС (BROADCAST/OWN_ADDRESS*), разряда «**Приём-передача**» (T/R), поля «**Подадрес/Режим управления**» (SA[4.0]); и разрешается только в режиме «расширенных возможностей конфигурирования» ОУ (**eme**, 15-ый разряд регистра **cfg3_**, установлен в лог. «1»).

Использование *таблицы занятости подадресов* разрешается установлением разряда «разрешение использования таблицы занятости подадресов» (**blute**, 13-ый разряд регистра **cfg2_**) в лог. «1».

Таблица формируется/заполняется при конфигурировании ОУ. Таблица размещается по фиксированным адресам ОЗУ (от 0240 шестн. до 0247 шестн.).

При работе ОУ формирования значения лог. «1» признака «**Абонент занят**» в ОС определяется поиском по *таблице занятости подадресов* для значения принятого достоверного КС данного сообщения с использованием следующего шаблона (значений разрядов КС): флаг «групповое/негрупповое» КС (BROADCAST/OWN_ADDRESS*), разряд «**Приём-передача**» (T/R), поле разрядов «**Подадрес/Режим управления**» (SA[4.0]). Флаг «групповое/негрупповое» КС (BROADCAST/OWN_ADDRESS*) имеет значение 1'b1 для групповых сообщений и 1'b0 – для собственного адреса ОУ.

Как показано в таблице 7.16, смещение относительно базового адреса *таблицы занятости подадресов* (0240 шестн.) формируется для каждой декодированного командного слова на основе его разрядов: флаг «групповое/негрупповое» КС (BROADCAST/OWN_ADDRESS*), разряд «**Приём-передача**» (T/R), старшего разряда (4-го разряда) поля «**Подадрес/Режим управления**» (SA[4]).

Для любой возможной комбинации флага «групповое/негрупповое» КС (BROADCAST/OWN_ADDRESS*), разряда «**Приём-передача**» (T/R) в *таблице занятости подадресов* имеется пара слов, т.е. 32 разряда, с целью возможности установления признака «**Абонент занят**» в ответ на команду, обращенную к какому-либо из 32 возможных подадресов. Старший разряд группы подадреса (SA4) используется для выбора конкретного, одного из двух, слова, а значение, задаваемое разрядами подадреса с 3-го по 0-ой (SA3-SA0), предназначено для определения, какой из 16 разрядов в выбранном слове должен быть использован для установления особенного подадреса как «занятого». Лог. «0» в соответствующем «разрядном» местоположении указывает, что признак «**Абонент занят**» в ОС не будет устанавливаться для этой команды, в то время как лог. «1» указывает на обратное, а именно - признак «**Абонент занят**» будет оказываться установленным в ОС ОУ, которое следует за получением КС с данным значением поля разрядов «**Подадрес/Режим управления**».

Если МСП в состоянии «занято» для КУ «*Передать векторное слово*», Слово данных (векторное слово) не станет передаваться в «нерасширенном режиме конфигурирования» или, если «*игнорирование 'абонент занят' для КУ*» не установлено (**mcob**, 13-ый разряд регистра **cfg4_**, запрограммирован в лог. «0»). Аналогично, если МСП в состоянии «занято» для КУ «*Синхронизация (с СД)*», слово данных будет сохранено в разделяемой памяти в «нерасширенном режиме конфигурирования» МСП или, если не установлено «*запрещение сохранения принимаемых СД в состоянии 'абонент занят'*» (**b_rx_td**, 3-ий разряд регистра **cfg3_**, установлен в лог. «0»).

Если МСП запрограммирована в состояние «расширенных возможностей конфигурирования» (15-ый разряд регистра **cfg3_** установлен в лог. «1») и задано «*игнорирование 'абонент занят' для КУ*» (**mcob**, 13-ый разряд регистра **cfg4_**,

Ив. № подл. 28338-2	Подп. и дата 27.08.2015	Взам. инв. № 28388-1	Ив. № дубл.	Подп.	дата					Лист 136
						ЮФКВ.431295.007РЭ				
Изм.	Лист	№ докум.	Подп.	Дата						

запрограммирован в лог. «1»), то для КУ 'Передать слово ВСК ОУ' слово данных будет передаваться в ЛПИ. Слово данных для КУ 'Синхронизация (с СД)' будет сохраняться, даже если МСП в состоянии «занято» и разряд «запрещение сохранения принимаемых СД в состоянии 'абонент занят'» (**b_rx_td**, 3-ий разряд регистра **cfg3_**) установлен в лог. «1».

Если МСП в состоянии «занято» для КУ 'Передать слово ВСК ОУ', слово данных (слово ВСК) будет передаваться, если МСП запрограммирована в состояние «нерасширенных возможностей конфигурирования» (15-ый разряд регистра **cfg3_** установлен в лог. «0») или, если разряд «препятствовать передаче слова ВСК при 'абонент занят'» (**ibwib**, 14-ый разряд регистра **cfg4_**) установлен в лог. «0». Если МСП в состоянии «занято» для КУ 'Передать слово ВСК ОУ', то данные (слово ВСК) не станут передаваться, если МСП запрограммирована в состояние «расширенных возможностей конфигурирования» (15-ый разряд регистра **cfg3_** установлен в лог. «1») работы и, если разряд «препятствовать передаче слова ВСК при 'абонент занят'» (**ibwib**, 14-ый разряд регистра **cfg4_**) установлен в лог. «1».

Таблица 7.16 - Указатель слова в таблице занятости подадресов

Разряд	Состояние
15(СЗР)	0
14	0
13	0
12	0
11	0
10	0
9	1
8	0
7	0
6	1
5	0
4	0
3	0
2	BROADCAST/OWN ADDR*
1	«Приём-передача»
0(МЗР)	SA4

Замечания:

1) Второй разряд адреса: BROADCAST/OWN ADDR*, содержит лог. «1» для групповых команд, лог. «0» - для негрупповых команд.

2) Первый разряд адреса: «Приём-передача», имеет высокий уровень для команд передачи, низкий уровень - для команд приема.

3) Нулевой разряд адреса: SA4, определяется старшим разрядом поля «Подадрес/Режим управления» в принятом командном слове.

Инд. № подл.	28338-2
Подп. и дата	27.08.2015
Взам. инв. №	28388-1
Инд. № дубл.	
Подп. дата	

Изм.	Лист	№ докум.	Подп.	Дата	ЮФКВ.431295.007РЭ	Лист
						137

Таблица 7.17 - Слово в таблице занятости подадресов для SA4 = 0

Поисковая таблица для определения (задания) значения признака «Абонент занят» (для SA4 = 0)	
Разряд	Описание
15(СЗР)	«Абонент занят» для подадреса 15
14	«Абонент занят» для подадреса 14
13	«Абонент занят» для подадреса 13
12	«Абонент занят» для подадреса 12
11	«Абонент занят» для подадреса 11
10	«Абонент занят» для подадреса 10
9	«Абонент занят» для подадреса 9
8	«Абонент занят» для подадреса 8
7	«Абонент занят» для подадреса 7
6	«Абонент занят» для подадреса 6
5	«Абонент занят» для подадреса 5
4	«Абонент занят» для подадреса 4
3	«Абонент занят» для подадреса 3
2	«Абонент занят» для подадреса 2
1	«Абонент занят» для подадреса 1
0(МЗР)	«Абонент занят» для подадреса 0

Таблица 7.18 - Слово в таблице занятости подадресов для SA4 = 1

Поисковая таблица для определения (задания) значения признака «Абонент занят» (для SA4 = 1)	
Разряд	Описание
15(СЗР)	«Абонент занят» для подадреса 31
14	«Абонент занят» для подадреса 30
13	«Абонент занят» для подадреса 29
12	«Абонент занят» для подадреса 28
11	«Абонент занят» для подадреса 27
10	«Абонент занят» для подадреса 26
9	«Абонент занят» для подадреса 25
8	«Абонент занят» для подадреса 24
7	«Абонент занят» для подадреса 23
6	«Абонент занят» для подадреса 22
5	«Абонент занят» для подадреса 21
4	«Абонент занят» для подадреса 20
3	«Абонент занят» для подадреса 19
2	«Абонент занят» для подадреса 18
1	«Абонент занят» для подадреса 17
0(МЗР)	«Абонент занят» для подадреса 16

7.11 Входы адреса ОУ

Для того, чтобы МСП откликнулся на отдельный (негрупповой) адрес ОУ, адрес в принятом командном слове должен равняться значению, подаваемому на входные выходы RTAD4-RTAD0, а лог. величина на входном выводе RTADP должна быть таковой, чтобы в результате суммирования её с числом единичек на RTAD4-RTAD0 получалось число с нечётным количеством двоичных единичек. Если групповые сообщения не запрещены (**bd**, 7-ой разряд регистра **cfg5**, запрограммирован в лог. «1»), то способность МСП принимать сообщения по групповому адресу, адрес ОУ 31 (5'b11111), не зависит от значения адреса, установленного на выводах RTAD4-RTAD0. Установленное на соответствующих выводах значение адреса считывается ОУ МСП примерно через 2 мкс после пересечения входным сигналом напряжения нулевого уровня в середине области разряда «контроля по чётности» поступающего командного слова.

Изм.	Лист	№ докум.	Подп.	Дата
28338-2				
Интв. № подл.	Подп. и дата	Взам. инв. №	Интв. № дубл.	Подп. дата
28338-2	27.08.2015	28388-1		

Нечётность контрольной суммы требует присутствия нечётного общего количества логических единиц на выводах RTAD4-RTAD0 и RTADP. Следовательно, RTADP должен быть установленным в лог. «0» для адресов ОУ 1, 2, 4, 7, 8, 11, 13, 14, 16, 19, 21, 22, 25, 26, 28 и 31 (если групповые сообщения запрещены). RTADP должен быть установленным в лог. «1» для адресов ОУ 0, 3, 5, 6, 9, 10, 12, 15, 17, 18, 20, 23, 24, 27, 29 и 30.

В 1895BA1AT обеспечена жесткая (аппаратная) привязка к адресу ОУ. В полном режиме работы значение «Адрес ОУ» и разряда «контроль по чётности адреса ОУ» могут читаться из регистра **cfg5_** (разряды с 5 по 0). «Жёсткая, аппаратная, привязка к адресу ОУ» подразумевает, что состояния на входных выводах RTAD4-RTAD0 и RTADP непрерывно отслеживаются «внутренним регистром адреса ОУ» - разряды **rt_a[4..0]**, **rt_a_p** регистра **cfg5_**.

Для 1895BA1AT выбор «защёлкиваемого адреса ОУ» отсутствует.

7.12 Ответное слово ОУ

МСП поддерживает два способа формирования значений разрядов/признаков в ОС ОУ:

1) Стандартное ОС. Этот способ используется для обычных применений в соответствии с требованиями ГОСТ Р 52070-2003. В этой конфигурации МСП автоматически обновляет значения признаков «Ошибка в сообщении», «Принята групповая команда», «Принято управление интерфейсом» в соответствии с правилами, определенными ГОСТ Р 52070-2003. Значения признаков «Абонент занят», «Запрос на обслуживание» и «Неисправность абонента» устанавливаются УВ. К тому же, признак «Передача ответного слова» и резервные разряды автоматически устанавливаются в нулевые состояния в ответном ОС ОУ. Существует также возможность выбора - автоматическая установка разряда «Неисправность ОУ» для отклика во время последующего негруппового сообщения, после происшествия самотестирования ОУ с обнаружением ошибки.

2) Режим с альтернативным ОС. В этом режиме все 11 разрядов ОС устанавливаются программно процессором УВ посредством разрядов с 11 по 1 регистра **cfg1_**. Этот режим может быть употреблен для поддержки применений отличных от ГОСТ Р 52070-2003.

По умолчанию, сразу после установления номинального напряжения питания МСП оказывается в режиме не альтернативного, стандартного, способа формирования ОС. Для МСП этот режим становится выбранным в случае «нерасширенные возможности конфигурирования» (**eme**, 15-ый разряд регистра **cfg3_**, установлен в лог. «0») или, когда **aswe**, 5-ый разряд регистра **cfg3_** («разрешение альтернативного формирования ОС»), установлен в лог. «0».

Для того чтобы ОУ МСП оказался в режиме работы с «альтернативным ОС», должны быть установлены в единичные состояния разряды **eme** и **aswe** регистра **cfg3_**.

Для обоих способов формирования ОС поддержано определение допустимости командных слов.

Для обоих режимов величины, содержащиеся в регистре **cfg1_**, «выбираются» (считываются) схемой управления протоколом обмена по ЛПИ приблизительно через 4-5 мкс после момента пересечения входным сигналом нулевого уровня в зоне разряда контроля по четности в принимаемом командном слове.

И в том и в другом режиме значение ответного слова ОУ, которое было передано в ответ на последнее обработанное негрупповое сообщение, поступившее по собственному адресу ОУ МСП, может быть прочитано из доступного лишь по чтению регистра ответного слова ОУ (адрес регистра 01110).

Программирование признаков ответного слова ОУ МСП приведено в таблице 7.19.

Инд. № подл. 28338-2	Подп. и дата 27.08.2015	Взам. инв. № 28388-1	Инд. № дубл. 28388-1	Подп. дата						Лист 139
					ЮФКВ.431295.007РЭ					
Изм.	Лист	№ докум.	Подп.	Дата						

Таблица 7.19 - Возможности программирования разрядов ОС ОУ»

№ Разряда	Функция признака	Действие в режиме «стандартного ответного слова»	Действие в режиме «альтернативного ответного слова» (см. замечания 8 и 9)
1-3	Поле синхронизации	Поле синхронизации	Поле синхронизации
4-8	«Адрес ОУ»	«Адрес ОУ»	«Адрес ОУ»
9	«Ошибка в сообщении»	Устанавливается в «1» вследствие обнаружения ошибки формата информационной порции сообщения «приёма» или при определении недопустимости КС в соответствии с ГОСТ Р 52070-2003. См. замечание 1.	Управляется s[10], 11-ым разрядом регистра cfg1_ . Кроме того, устанавливается в «1» при определении недопустимости КС в соответствии с ГОСТ Р 52070-2003. См. замечание 10.
10	«Передача ОС»	Лог. «0».	Управляется s[9], 10-ым разрядом регистра cfg1_ .
11	«Запрос на обслуживание»	Определяется значением разряда «инверсное значение признака ОС «Запрос на обслуживание»» (sr, 9-ый разряд регистра cfg1_). Может быть автоматически обнулен КУ «Передать векторное слово». См. Замечание 2.	Управляется s[8], 9-ым разрядом регистра cfg1_ .
12	Резерв	Лог. «0».	Управляется s[7], 8-ым разрядом регистра cfg1_ .
13	Резерв	Лог. «0».	Управляется s[6], 7-ым разрядом регистра cfg1_ .
14	Резерв	Лог. «0».	Управляется s[5], 6-ым разрядом регистра cfg1_ .
15	«Принята групповая команда»	В соответствии с ГОСТ Р 52070-2003. См. Замечание 3.	Управляется s[4], 5-ым разрядом регистра cfg1_ .
16	«Абонент занят»	Определяется значением разряда busy (10-разряд регистра cfg1_) и таблицы занятости подадресов. См. Замечание 4.	Управляется s[3], 4-ым разрядом регистра cfg1_ . Может влиять на принятое СД. См. замечание 11.
17	«Неисправность абонента»	Определяется значениями разряда «инверсное значение признака ОС «Неисправность абонента»» (sf, 8-ой разряд регистра cfg1_) или входным сигналом на выводе «SSFLAG*». См. замечание 5.	Управляется s[2], разряд 3-им разрядом регистра cfg1_ .
18	«Принято управление интерфейсом»	Устанавливается в соответствии с ГОСТ Р 52070-2003, определяется значением разряда dbca , 11-го разряда регистра cfg1_ . См. замечание 6.	Управляется s[1], 2-ым разрядом регистра cfg1_ .
19	«Неисправность ОУ»	В расширенном режиме конфигурирования (15-ый разряд регистра cfg3_ установлен в лог. «1») определяется разрядом «инверсное значение признака ОС «Неисправность ОУ»» (rtf, 7-ой разряд регистра cfg1_). По желанию, может быть запрограммирован в режим автоматической установки в лог. «1», как результат неудовлетворительной самопроверки ОУ. См. замечание 7.	Управляется s[0], 1-ым разрядом регистра cfg1_ . См. Замечание 12.
20	контроль по чётности	Дополнение до нечетного значения слова в соответствии с ГОСТ Р 52070-2003.	Дополнение до нечетного значения слова в соответствии с ГОСТ Р 52070-2003.

Примечание: номера и функции признаков ОС определяются согласно ГОСТ Р 52070-2003.

Замечания к таблице 7.19:

1) При ошибке в порции СД сообщения «приём» (ошибки синхронизации, кодирования, количества разрядов, количества слов или контроля по чётности) ОУ МСП не станет отзываться на текущее сообщение. Тем не менее, внутренний триггер МСП «Ошибка в сообщении» будет

Изм.	Лист	№ докум.	Подп.	Дата
Изм.	Лист	№ докум.	Подп.	Дата

ЮФКВ.431295.007РЭ

Лист

140

устанавливаться при этом в лог. «1». Состояние указанного триггера отражается одноименным разрядом в доступном лишь по чтению *регистре ответного слова ОУ*.

Если МСП принимает КС, которое было определено как недопустимое посредством *таблицы допустимости КС*, МСП будет отвечать установлением признака «**Ошибка в сообщении**» в ОС. Присуждение КС статуса недопустимости будет вызывать установку в лог. «1» 6-го разряда, «*признак недопустимости командного слова*», в *слове состояния блока сообщения ОУ*. Для недопустимой команды «передача» МСП будет лишь предавать ОС с установленным в «1» признака «**Ошибка в сообщении**»; передаваться какие-либо данные по ЛПИ при этом не будет. Для достоверного, недопустимого КС «приём» МСП будет сохранять поступающие СД, если МСП не находится в состоянии «расширенных возможностей конфигурирования» (*eme*, 15-ый разряд регистра *cfg3_*, установлен в лог. «1») **и** не установлено «*запрещение сохранения принимаемых СД данных недопустимого сообщения*» (*i_rx_td*, 4-ый разряд регистра *cfg3_*, установлен в лог. «0»). В противном случае принимаемые СД не станут сохраняться в ОЗУ.

В обоих случаях, если следующим сообщением явится КУ «*Передать ОС*» или «*Передать последнюю команду*», то ОУ МСП ответит на следующую команду ОС, с установленным в лог. «1» признаком «**Ошибка в сообщении**». Для всех других видов КС ОУ МСП будет отвечать нулевым значением признаком «**Ошибка в сообщении**».

2) Отметим, что установка разряда «*инверсное значение признака ОС «Запрос на обслуживание»*» (*sr*) регистра *cfg1_* в лог. «0» будет вызывать установление лог. «1» признака «**Запрос на обслуживание**», в передаваемом ОС. Также отметим, что этот разряд подвержен влиянию со стороны 2-го разряда регистра *cfg2_* - «*автосброс*» разряда «*запрос на обслуживание*» (*csr*). Если разряд *csr* находится в состоянии лог. «1», значение признака «**Запрос на обслуживание**» в ОС будет автоматически «сброшено» после того, как ОУ МСП ответил на КУ «*Передать векторное слово*». То есть, если разряд *csr* регистра *cfg2_* находится в лог. «1» **и** разряд *sr* регистра *cfg1_* в лог. «0», то ОУ МСП будет откликаться лог. «1» в признаке «**Запрос на обслуживание**» ОС до тех пор, пока ему не придется ответить на команду «*Передать векторное слово*». Для этого сообщения МСП ответит по-прежнему единичным значением признака «**Запрос на обслуживание**» в ОС. После этого сообщения разряд *sr* в регистре *cfg1_* «сбрасывается» (устанавливается в лог. «1») и остается в таком состоянии до программной переустановки его процессором УВ.

3) В соответствии с ГОСТ Р 52070-2003 значение признака «**Принята групповая команда**» ОС будет устанавливаться в лог. «1» после принятия достоверного КС группового сообщения. Эта величина будет отражена одноименным разрядом доступного лишь по чтению *регистра ответного слова ОУ - rt_sw* [15..0]. Если следующим сообщением после этого будет КУ «*Передать последнюю команду*», ОУ МСП откликнется на нее единичным значением признака «**Принята групповая команда**» в ОС. Для всех других команд МСП будет откликаться нулевым значением этого признака.

4) Если разряд *busy* регистра *cfg1_* запрограммирован в лог. «0» или МСП принимает КС, по значению множества разрядов КС которого было определено «абонент занят» посредством соответствующей *таблицы занятости подадресов*, то МСП будет откликаться по ЛПИ ОС, с установленным в нём в лог. «1» признаком «**Абонент занят**».

Отметим, что программирование разряда *busy* регистра *cfg1_* в лог. «0» будет вызывать установление в единичное значение признака «**Абонент занят**» в передаваемом ОС.

Во время отклика на КС «передача», для которого было определено состояние «абонент занят» ОУ, МСП будет ограничиваться лишь передачей ОС с установленным в нем признака «**Абонент занят**»; СД при этом передаваться в ЛПИ не будут.

В обоих случаях, если в следующем сообщении приходит КУ «*Передать ОС*» или «*Передать последнюю команду*», ОУ МСП будет отвечать ОС с установленным в лог. «1» признаком «**Абонент занят**». Для всех других КС МСП будет откликаться значением признака

Ив. № подл. 28338-2	Подп. и дата 27.08.2015	Взам. инв. № 28388-1	Ив. № дубл.	Подп.	дата					Лист 141
						ЮФКВ.431295.007РЭ				
Изм.	Лист	№ докум.	Подп.	Дата						

«Абонент занят», определяемым разрядом **busy** регистра **cfg1_** и программированием соответствующего «слова таблицы занятости подадресов» для этого КС (а не для предыдущего).

5) Отметим, что программирование разряда «инверсное значение признака ОС «Неисправность абонента»» (**sf**) регистра **cfg1_** в лог. «0» будет вызывать установление в лог. «1» признака «Неисправность абонента» в передаваемом по ЛПИ ОС.

Данный признак ОС будет оказываться в единичном значении также, если окончательным устройством во время выполнения SOM последовательности, которая производится приблизительно 4 мкс спустя после середины разряда контроля по четности в принимаемом командном слове, была произведена выборка лог. «0» со входа SSFLAG*. Возможным использованием входа SSFLAG* является указание о неисправности процессора УВ, при подсоединении данного входного вывода к выходу устройства контроля по истечению тайм-аута (watchdog timer) процессора УВ.

Отметим, что значение сигнала на входе SSFLAG* не влияет на состояние разряда «инверсное значение признака ОС «Неисправность абонента»», записываемого в или читаемого из регистра **cfg1_**. Также следует отметить, что значение сигнала на входе SSFLAG* никак не воздействует на ОУ в режиме «альтернативное ОС».

6) В соответствии с ГОСТ Р 52070-2003 признак «Принято управления интерфейсом» (**dbca**) в ОС будет устанавливаться в лог. «1» только в случае, если разряд «инверсное значение признака ОС «Принято управление интерфейсом»» регистра **cfg1_** (разряд 11) был своевременно запрограммирован в значение лог. «0» и ОУ МСП отвечает на КУ 'Принять управления интерфейсом'. Для всех других КС признак **dbca** ОС будет находиться в значении лог. «0». Следует отметить, что МСП не переключает автоматически режим ОУ на режим КШ после получения КУ 'Принять управления интерфейсом', признавая за процессором УВ исключительного права на это ответственное действие.

7) В режиме «расширенные возможности конфигурирования» МСП (**eme**, 15-ый разряд регистра **cfg3_**, установлен в лог. «1») признак «Неисправность ОУ» в передаваемом ОС может быть установленным в лог. «1» посредством программирования разряда «инверсное значение признака ОС «Неисправность ОУ»» (**rtf**, 7-ой разряд регистра **cfg1_**) в лог. «0».

Взаимоисключаяще, в режиме «расширенные возможности конфигурирования» ОУ МСП может быть запрограммирован на автоматическую передачу лог. «1» в признаке «Неисправность ОУ» ОС после «неудачи» самотестирования, проводимого ОУ МСП 'в рабочем порядке' (при обработке сообщения). В этом случае, если результаты самотестирования 'в рабочем порядке' не удовлетворительны для отдельного сообщения, то в отклике на последующее негрупповое сообщение признак «Неисправность ОУ» ОС будет установленным в лог. «1». Это становится осуществимым после занесения в **rt_f_we**, 2-ой разряд регистра **cfg3_** («управление формированием признака «Неисправность ОУ» в ОС»), лог. «1».

В режиме ОУ, самотестирование 'в рабочем порядке' производится для каждого негруппового сообщения, обрабатываемого МСП. Считается, что самотестирование 'в рабочем порядке' проведено с неудовлетворительным (неудачным) исходом в одном из двух (или одновременном наличии) обстоятельств:

- «Ошибка проверочного возврата». Проверка проводится для передаваемой части каждого негруппового сообщения. Оценочная проверка производится после приёма из ЛПИ и декодирования версии каждого передаваемого ОУ слова. В дополнение к тому, для последнего передаваемого слова производится поразрядное сравнение его с принятой версией. Если либо принятая версия какого-либо переданного слова была определена как недостоверная (ошибка синхронизации, кодирование, количество разрядов или контроля по чётности), либо принятая версия последнего слова не равна исходной, переданной версии, индицируется «ошибка проверочного возврата».

Инд. № подл.	Подп. и дата	Взам. инв. №	Инд. № дубл.	Подп.	дата						Лист
28338-2	27.08.2015	28388-1				ЮФКВ.431295.007РЭ					142
Изм.	Лист	№ докум.	Подп.	Дата							

- Истечение разрешенного времени непрерывной работы передатчика. Состояние «истечения времени непрерывной работы передатчика» случается, когда срабатывает сторожевое устройство передатчика МСП, которое жестко, аппаратно, настроено на промежуток в 668 мкс и при своем срабатывании вызывает прекращение передачи по ЛПИ.

8) В режиме «альтернативного ответного слова ОУ» часть «разрядных» местоположений (с 9 по 19) ОС ОУ» (см. ГОСТ Р 52070-2003) управляются напрямую разрядами с 11 по 1 регистра **cfg1_**, то есть соответствующий разряд ответного слова ОУ устанавливается в лог. «1» программированием соответствующего разряда регистра **cfg1_** в лог. «1» (не в лог. «0»).

9) Следующие функции не применяются в режиме «альтернативного ответного слова ОУ»:

- а) 'автосброс' разряда 'запрос на обслуживание' (см. замечание 2);
- б) действие признака «**Принята групповая команда**» (см. замечание 3);
- в) входной сигнал SSFLAG* (см. замечание 5);
- г) действие признака «Принято управления интерфейсом» (см. замечание 6);
- д) воздействие самотестирования ОУ 'в рабочем порядке' на признак 19 («**Неисправность ОУ**») (см. замечание 7).

10) При ошибке в обработке СД сообщения «прием», которая происходит вслед за получением достоверного командного слова (ошибка синхронизации, манчестерского кодирования, количества слов, количества разрядов, контроля по чётности), ОУ МСП не будет отвечать (отзываться) на текущее сообщение. Тем не менее, внутренний признак «**Ошибка в сообщении**» установится в лог. «1». Это значение будет отражено в доступном лишь по чтению *регистре ответного слова ОУ*. Следует отметить, что значение этого признака не будет воздействовать на признак «**Ошибка в сообщении**» ОС в следующем сообщении.

Если МСП принимает командное слово, которое было определено как недопустимое посредством *таблицы допустимости КС*, то МСП будет отвечать ОС с установленным в лог. «1» признаком «**Ошибка в сообщении**». Недопустимая команда будет вызывать установку в лог. «1» разряда «*признак недопустимости командного слова*» (6-ой разряд слова состояния блока сообщения ОУ).

Для недопустимого КС «передача» МСП будет передавать лишь ОС с установленным в нем признаком «**Ошибка в сообщении**». Передача данных производиться не будет.

Для достоверного недопустимого КС «приём» МСП будет сохранять в ОЗУ полученные СД, кроме случая, когда МСП находится в режиме «расширенные возможности конфигурирования» (**eme**, 15-ый разряд регистра **cfg3_**, установлен в лог. «1») и разряд «запрещение сохранения принимаемых СД данных недопустимого сообщения» (4-ый разряд регистра **cfg3_**) установлен в лог. «1»..

11) Если s[3], 4-ый разряд регистра **cfg1_**, установлен в лог. «1», МСП будет отвечать на команду «передача» ОС с лог. «1» признака «**Абонент занят**» (согласно разрядной сетке ГОСТ Р 52070-2003), предваряющем пересылку требуемого количества слов данных.

Если s[3] находится в лог. «1» и «*Запрещение сохранения принимаемых СД в состоянии 'абонент занят'*» (**b_rx_td**, 3-ий разряд регистра **cfg3_**) установлен в лог. «0», поступающие слова данных будут сохраняться в ОЗУ, разделяемом с МСП. Если оба разряда (s[3] и «*Запрещение сохранения принимаемых СД в состоянии 'абонент занят'* на команды приема») запрограммированы в лог. «1», поступающие на вход ОУ слова данных не сохраняются в ОЗУ.

В режиме «альтернативное ОС» *таблица занятости подадресов* не задействована.

12) В режиме «альтернативное ОС», обнаружение «ошибки проверочного возврата», а также истечения времени непрерывной работы передатчика (668 мкс) не воздействуют на значение признака «**Неисправность ОУ**» ОС, какой бы не была логическая величина разряда

Изм.	Лист	№ докум.	Подп.	Дата
28338-2				
Интв. № подл.	Подп. и дата	Взам. инв. №	Интв. № дубл.	Подп. дата
28338-2	27.08.2015	28388-1		

rt_f_we (2-ой разряд регистра **cfg3_** - «управление формированием признака «Неисправность ОУ» в ОС»).

7.12.1 Интервал ожидания ОС в передаче типа «ОУ-ОУ»

Интервал ожидания ОС МСП применяется для режима ОУ, когда ОУ МСП является принимающим ОУ из устройств, участвующих в передаче типа «ОУ-ОУ»; для определения возможного случая отсутствия отклика или чрезмерной задержки отклика со стороны передающего ОУ используется сторожевое устройство, отслеживающее истечение определенного промежутка времени. Величина интервала ожидания ОС соответствует времени, которое измеряется от середины разряда контроля по четности (момент пересечения входным сигналом нулевого уровня в зоне разряда контроля по четности) командного слова «передача» до середины синхроимпульса ОС, посылаемого передающим ОУ. В «нерасширенном режиме конфигурирования» наибольшая разрешенная величина этого промежутка по умолчанию принимается равной 18 мкс. Для возможности приспособиться при необходимости к условиям передачи по 'длинным' линиям различной протяженности, в МСП введена дополнительная переменная, ограничивающая интервал ожидания ОС. Величина этой переменной может устанавливаться процессором УВ. В режиме «расширенные возможности конфигурирования» работы (**eme**, 15-ый разряд регистра **cfg3_**, уст. в лог. «1») значение интервала ожидания ОС может быть задано посредством регистра **cfg5_**, как это показано в таблице 7.20.

Таблица 7.20

Выбор интервала ожидания ОС		Величина времени ожидания отклика ОУ (мкс)
Разряд 10	Разряд 9	
0	0	18,5
0	1	22,5
1	0	50,5
1	1	130

7.13 Слово ВСК (rt_bit_w)

ОУ МСП предлагает на выбор к употреблению два различных, по способу формирования, слова встроенной системы контроля (ВСК): внутреннее ВСК и внешнее ВСК.

При использовании внутреннего слова ВСК МСП отвечает на КУ 'Передать слово ВСК ОУ' передачей содержимого регистра слова ВСК, предварив её посылкой ОС. В случае использования внешнего слова ВСК МСП отвечает «словом ВСК», которое хранится в ОЗУ МСП. Значение этого слова полностью определяется программным установлением со стороны УВ.

Следует отметить, что в режиме ОУ «нерасширенные возможности конфигурирования» УВ может читать значение внутреннего «слова ВСК» посредством доступного лишь по чтению регистра слова ВСК, с адресом 0F(шестн.). Этот регистр может быть прочитан вне зависимости от текущей настройки МСП - на работу с внутренним ВСК, или на работу с внешним ВСК.

В режиме «нерасширенные возможности конфигурирования» или, если **ebwe**, 15-ый разряд регистра **cfg4_** - «разрешение внешнего слова ВСК», запрограммирован в лог. «0», передаваемое «слово ВСК» берется из регистра слова ВСК.

Если МСП в режиме «расширенные возможности конфигурирования» (**eme**, 15-ый разряд регистра **cfg3_**, уст. в лог. «1») и, если разряд **ebwe** регистра **cfg4_** уст. в лог. «1», то «слово ВСК» берется из местоположения в ОЗУ:

1) Если **emch**, 0-ой разряд регистра **cfg3_** - «расширенная обработка КУ», установлен в лог. «0», то «слово ВСК» будет читаться из места, на которое указывает содержимое ячейки таблицы указателей для поадресов на «передачу» активной области ОЗУ при КС «передача» для поадресов 0 и 31. Для этой конфигурации МСП следует отметить, что слово данных в отзыве ОУ на КУ 'Передать векторное слово' будет читаться из той же самой пары адресных местоположений, в которой сохраняется внешнее слово ВСК.

Ив. № подл.	28338-2	Подп. и дата	27.08.2015	Взам. инв. №	28388-1	Ив. № дубл.	Подп.	дата						Лист
														144
									ЮФКВ.431295.007РЭ					
Изм.	Лист	№ докум.	Подп.	Дата										

2) Если оба разряда **ebwe** и **emch** установлены в логические единицы, слово ВСК будет читаться из фиксированного местоположения в разделяемом ОЗУ по адресу 0123.

Разрядное распределение и описание для слова ВСК (**rt_bit_w[15..0]**) приведены в таблице 7.21

Таблица 7.21 - Разрядное распределение и описание для слова ВСК

15	14	13	12	11	10	9	8	7	6	5	4	3	2	1	0
tt	ltfb	ltfa	hf	tfa	tsb	tfa	c_b_a	hwc	lwc	inc_syn_rec	inv_dw	rtg_s_ae	rt_nre	rt_2cwe	cwce

Замечание - Разряды с 15 по 9 очищаются только активным (низким) уровнем входного сигнала MSTCLR*, программным сбросом с помощью регистра запуска/сброса или КУ 'Установить ОУ в исходное состояние'. Разряды с 8 по 0 обновляются в результате обработки каждого сообщения.

ltfb, ltfa (Loop Test failure B, Loop Test failure A): *ошибка проверочного возврата;*
hf (Handshake Failure): *истечение времени ожидания подтверждения (квитирования);*
tfa, tsb (Transmitter Shutdown A, Transmitter Shutdown B): *блокировка передатчика канала А/В КУ 'Блокировать передатчик';*
tfa (Terminal Flag Inhibited): *индикатор КУ 'Блокировать признак неисправности ОУ';*
c_b_a (Channel B/A): *индикатор канала сообщения А/В;*
hwc (High Word Count): *превышение количества переданных или принятых СД;*
lwc (Low Word Count): *заниженное количество переданных или принятых СД;*
inc_syn_rec (Incorrect Sync Type Received): *синхронный импульс КС в СД;*
inv_dw (invalid data word): *обнаружено недостоверное слово в сообщении;*
rtg_s_ae (RT-RT Gap/Sync/Address Error): *ошибка в передаче ОУ-ОУ: несоблюдение минимальной паузы перед выдачей ОС/синхросигнала или формата / адрес ОУ;*
rt_nre (RT-RT No Response Error): *ошибка в передаче ОУ-ОУ: интервала ожидания ОС;*
rt_2cwe (RT-RT 2nd Command Word Error): *индикатор ошибки 2-ого командного слова;*
cwce (Command Word Contents Error): *принятое КС не согласуется с требованиями ГОСТР 52070-2003.*

tt (Transmitter Timeout), – разряд *указатель затягивания передачи на время, большее, чем 668 мкс:* Установлен, если сторожевым устройством МСП были обнаружены ошибочные обстоятельства передачи, а именно затягивание передачи. Схема отслеживания истечения промежутка времени, выделенного для работы передатчика, будет автоматически отключать работу передатчика канала А или канала В ЛПИ в случае, если непрерывная передача затягивается на время, большее, чем 668 мкс. В режиме ОУ МСП будет завершать обработку текущего сообщения в результате срабатывания сторожевого устройства, тем не менее она будет отвечать (реагировать) на следующее принятое сообщение.

ltfb, ltfa, (Loop Test failure B, Loop Test failure A), – разряд *ошибка проверочного возврата:* проводится на передаваемой части каждого негруппового сообщения. Принятая версия каждого переданного МСП слова проверяется на достоверность. Вдобавок последнее слово, передаваемое ОУ в каждом сообщении, проходит через поразрядное сравнение. Если принятая версия какого-либо переданного слова определена как недостоверная (обнаружена ошибка синхронизации, кодирования, количества разрядов, контроля по чётности) и/или принятая версия переданного последним слова не равна исходной, то есть переданной версии, или обнаружено затягивание времени передачи слова для соответствующего канала, разряд **ltfb** для соответствующего канала будет установлен.

Так же разряд **ltfa** (**ltfb**) установится, если во время выдачи слов данных окончательным устройством поступит недостоверное слово (слова) по альтернативному каналу В (А).

Изм.	Лист	№ докум.	Подп.	Дата
28338-2				
Ив. № подл.	Подп. и дата	Взам. инв. №	Ив. № дубл.	дата
28338-2	27.08.2015	28388-1		

hf (Handshake Failure), – разряд *истечение времени ожидания подтверждения (квитирования)*: Протокол взаимодействия с подтверждением используется лишь в «Прозрачном» режиме сопряжения УВ с МСП. «Ошибка подтверждения» не может произойти в «буферизованном» режиме сопряжения УВ с МСП. Если данный разряд установлен в лог. «1», это указывает, что процессор УВ не успел в назначенный срок подать сигнал лог. «0», подтверждающий для МСП право временного обладания системной магистралью (СМ), на вход DTGRT*, в ответ на выдачу МСП активного уровня на выходном выводе DTREQ*.

Аналогично тому, «Ошибка подтверждения» будет происходить, если процессор УВ не установит лог. «1» на входе МСП STRBD* в назначенный срок после того, как МСП установил свой выходной сигнал READYD* в низкий лог. уровень. Максимальное время ожидания подтверждения – 9 мкс.

tса, tsb (Transmitter Shutdown A, Transmitter Shutdown B), – разряд *блокировка передатчика канала А/В КУ 'Блокировать передатчик'*: Указывает, что передатчик на соответствующем канале обмена был выключен КУ 'Блокировать передатчик', принятой по другому каналу. При получении по другому каналу ЛПИ КУ 'Разблокировать передатчик', логическая величина разряда возвращается к прежнему состоянию.

tfi (Terminal Flag Inhibited), – разряд *индикатор КУ 'Блокировать признак неисправность ОУ'*: Установлен в лог. «1», если признак «Неисправность ОУ» был запрещен с помощью КУ 'Блокировать признак неисправность ОУ'. Будет возвращен в прежнее логическое состояние (лог. «0») после принятия КУ 'Разблокировать признак неисправность ОУ' или 'Установить ОУ в исходное состояние'.

c_b_a (Channel B/A), – разряд *индикатор канала сообщения А/В*: Лог. «0», если предыдущее сообщение было принято по каналу А, лог. «1», если - по каналу В.

hwc (Hight Word Count), – разряд *превышение количества переданных или принятых СД*: Установлен в лог. «1», если в предыдущем сообщении было обнаружено «превышение количества переданных или принятых СД».

lwc (Low Word Count), – разряд *заниженное количество переданных или принятых СД*: Установлен в лог. «1», если в предыдущем сообщении было обнаружено «заниженное количество переданных или принятых СД».

inc_syn_rec (Incorrect Sync Type Received), – разряд *синхроимпульс КС в СД*: Если установлен, указывает, что МСП обнаружил синхроимпульс командного слова во время приёма слова данных.

inv_dw (invalid data word), – разряд *обнаружено недостоверное слово в сообщении*: Указывает, что ОУ МСП принято слово данных, которое содержит одну или более ошибку из следующих видов: ошибка типа синхросигнала, ошибка кодирования, контроля по чётности, и/или количества разрядов.

rtg_s_ae (RT-RT Gap/Sync/Address Error), – разряд *ошибка в передаче ОУ-ОУ: несоблюдение минимальной паузы перед выдачей ОС/ синхросигнала или формата/ адрес ОУ*: Этот разряд устанавливается в лог. «1», если ОУ МСП является принимающим ОУ в пересылке типа «ОУ-ОУ» и происходит хотя бы одно событие из следующего списка:

(1) Если имеется «разрешение проверки минимальной паузы перед выдачей ОС» (**gce**, 8-ой разряд регистра **cfg5_**, установлен в лог. «1») **и** передающий ОУ отвечает ОС через время меньшее, чем 4 мкс (согласно ГОСТ Р 52070-2003 - это промежуток между серединами зон разряда контроля по четности последнего КС/СД и синхроимпульса ОС), т.е. реально проверяется, что период отсутствия декодируемых сигналов в ЛПИ ('мёртвое время') меньше 2 мкс;

(2) обнаружен неправильный тип синхросигнала или ошибка формата (кодирование, количество разрядов, и/или ошибка контроля по чётности) в ОС передающего ОУ;

(3) значение, заключенное в поле адреса в ОС передающего ОУ, не равно значению поля адреса ОУ в КС «передача».

Инд. № подл. 28338-2	Подп. и дата 27.08.2015	Взам. инв. № 28388-1	Инд. № дубл. 28388-1	Подп. дата						Лист 146
					ЮФКВ.431295.007РЭ					
Изм.	Лист	№ докум.	Подп.	Дата						

rt_nre (RT-RT No Response Error), – разряд *ошибка в передаче ОУ-ОУ*: интервала ожидания ОС: Если лог. «1», то указывает, что в предыдущем сообщении МСП выступал в роле принимающего ОУ, **и** что передающее ОУ либо не ответило вообще, либо отозвалось позднее допустимого для пересылки типа «ОУ-ОУ» интервала ожидания ОС со стороны передающего ОУ.

«Интервал ожидания ОС» определено как временной промежуток от момента перехода через нуль сигналом в середине области разряда контроля по четности командного слова «передача», до момента перехода через нуль сигналом, который поступает на вход приёмника в середине области синхросигнала ОС ОУ. В режиме «нерасширенные возможности конфигурирования» (**eme**, 15-ый разряд регистра **cfg3_**, установлен в лог. «0») величина «интервала ожидания ОС» равняется 18,5 мкс (контролируется с точностью ± 1 мкс). Если разряд «разрешение расширенных возможностей конфигурирования» установлен в лог. «1», значение интервала ожидания ОС может выбираться из следующего перечня величин: 18,5; 22,5; 50,5 и 130 мкс (± 1 мкс); выбор определяется посредством разрядов 10 и 9 регистра **cfg5_**.

rt_2cwe (RT-RT 2nd Command Word Error), – разряд *индикатор ошибки 2-ого командного слова*: Ошибка второго командного слова в сообщении типа «ОУ-ОУ»: Если МСП является принимающим ОУ в сообщении типа «ОУ-ОУ», то установленный в лог. «1», данный разряд указывает на одно или более ошибочное состояние командного слова «передача»:

- 1) разряд «**Прием-передача**» имеет состояние лог. «0»;
- 2) значение поадресного поля равно нулю, либо 1F (шестн.);
- 3) значение «**Адреса ОУ**» то же самое, что и в командном слове «приём».

cwce (Command Word Contents Error), – разряд *принятое КС не согласуется с требованиями ГОСТ Р 52070-2003*: Указывает, что принятое командное слово определено как несоответствующее ГОСТ Р 52070-2003. Это происходит в следующих обстоятельствах и для следующих запрещенных стандартом командных слов:

- 1) «*запрет групповых сообщений*» (**bd**, 7-ой разряд регистра **cfg 5_** установлен в лог. «0») **и** командное слово не является КС КУ, групповым и определяющим передачу данных по ЛПИ;
- 2) разряд «*обрабатывать КУ на «прием» без СД как резервные КУ*» (**ome**, 6-ой разряд регистра **cfg3_**) установлен в лог. «0» **и** значение разряда «**Прием-передача**» в командном слове равно нулю, значение поля «**Поадрес/Режим управления**» равно «5'b00000», либо «5'b11111» **и** значения поля разрядов КС «**Код команды**» принадлежат области значений от «0» до «F»;
- 3) «*запрет групповых сообщений*» (**bd**), 7-ой разряд регистра **cfg5_**, установлен в лог. «0» **и** по групповому адресу (1F) принято КС КУ, для которого запрещено использовать групповые обмены.

7.14 SOM и EOM последовательности в режиме ОУ

Приблизительно через 1,25 мкс после середины области разряда контроля по четности в принимаемом командном слове (момент пресечения входным сигналом нулевого уровня), МСП начинает вырабатывать последовательность действий «старт отработки сообщения ОУ» - SOM (Start-of-Message). Примерно через 6 мкс после окончания последнего, передаваемого или принимаемого ОУ слова (или принимаемого, для группового сообщения), МСП начинает выполнять последовательность действий «завершение отработки сообщения» EOM (End-of-Message). SOM и EOM последовательности ОУ содержат несколько процедур чтения и записи из / в разделяемое с УВ ОЗУ. Содержание и порядок выполнения действий SOM и EOM последовательностей представлены ниже.

Инд. № подл.	Подп. и дата	Взам. инв. №	Инд. № дубл.	Подп.	дата
28338-2	27.08.2015	28388-1			
ЮФКВ.431295.007РЭ					Лист
Изм.	Лист	№ докум.	Подп.	Дата	147

7.14.1 SOM (Start-of-Message) последовательность действий для оконечного устройства

SOM (Start-of-Message) последовательность действий для оконечного устройств состоит из следующих шагов:

- 1) Если проверка допустимости КС включена (**id**, 7-ый разряд регистра **cfg3_** установлен в лог. «0»), соответствующее слово читается из *таблицы допустимости КС*.
 - 2) Если разряд **icoe** (13-ый разряд регистра **cfg6_**) равен лог. «1» и произошло вытеснение команды, то значение *указателя на стек команд*, увеличивается на четыре и записывается в местоположение *указателя на стек команд активной области А/Б*.
 - 3) *Указатель на стек команд активной области А/Б* читается для использования при доступе к *описателю блока сообщения* в стеке команд.
 - 4) Если используется *таблица занятости подадресов (blute*, 13-ый разряд регистра **cfg2_** установлен в лог. «1»), то соответствующее слово читается из *таблицы занятости подадресов*.
 - 5) Если *«расширенное управление памятью ОУ»* включено (**ermm**, 1-ый разряд регистра **cfg2_**, запрограммирован в лог. «1»), то *слово управления подадресом ОУ*, определяющее тип буферизации СД, считывается из области *поисковой таблицы для подадресов ОУ*.
 - 6) Значение адреса буфера данных (*указатель блок данных*) считывается из соответствующего местоположения в *таблице указателей для подадресов на «прием»/«групповой приём»/«передачу»*, за исключением КУ без слов данных или, когда разрешена «расширенная обработка КУ».
 - 7) Командное слово записывается в четвертое местоположение *описателя блока сообщения*;
 - 8) Значение адреса (*указатель блока данных*) записывается в третье местоположение в *описателе блока сообщения*, за исключением КУ без слов данных или, когда разрешена «расширенная обработка КУ».
 - 9) Значение *регистра счетчика метки времени* записывается во вторую позицию *описателя блока сообщения*;
 - 10) *Слово состояния блока сообщения* записывается в первое местоположение *описателя блока сообщения*;
 - 11) Если разряд **icoe** (13-ый разряд регистра **cfg6_**) равен лог. «0», то значение *указателя на стек команд*, считанное на третьем шаге, увеличивается на четыре и записывается в местоположение *указателя на стек команд активной области А/Б*.
- Если разряд **icoe** (13-ый разряд регистра **cfg6_**) равен лог. «1», то данный шаг не выполняется, и увеличение значения *указателя на стек команд* на четыре происходит не при SOM, а при EOM последовательности (шаг 5 EOM-последовательности).

7.14.2 EOM (End-of-Message) последовательность действий для оконечного устройства

EOM (End-of-Message) последовательность действий для оконечного устройства состоит из следующих шагов:

- 1) Если для текущего сообщения используется «двойная буферизация сообщений «приема»», *указатель блок данных* считывается из *таблицы указателей для подадресов*; или, если сообщение - КУ и «расширенная обработка КУ» разрешена, то переданное или принятое слово данных для КУ будет записываться в третье местоположение *описателя блока сообщения*. Если «расширенная обработка КУ» разрешена, то для «КУ без данных» слово данных не будет сохраняться в *описателе блока сообщения ОУ*.
- 2) Если для текущего сообщения используется «кольцевая буферизация» или «двойная буферизация сообщений «приема»» и *указатель на буфер данных* нуждается в обновлении, новое значение указателя записывается в *таблицу указателей для подадресов*.

Инд. № подл. 28338-2	Подп. и дата 27.08.2015	Взам. инв. № 28388-1	Инд. № дубл.	Подп.	дата					Лист 148
						ЮФКВ.431295.007РЭ				
Изм.	Лист	№ докум.	Подп.	Дата						

3) Регистр счетчика метки времени сохраняется во втором местоположении в описателе блока сообщения;

4) Слово состояния блока сообщения записывается в первое местоположение в описателе блока сообщения.

5) Если разряд **icoe** (13-ый разряд регистра **cfg6_**) равен лог. «1», то значение указателя на стек команд, считанное на третьем шаге SOM-последовательности, увеличивается на четыре и записывается в местоположение указателя на стек команд активной области А/Б.

7.15 Перечень исключительных (особых) ситуаций для режима ОУ

В своих откликах на различные ошибки и прочие исключительные события в режиме ОУ МСП производит определённые действия и оповещает о случившемся многочисленными индикаторами (флажками). Таблица 7.22 показывает перечень всевозможных для ОУ МСП исключительных ситуаций и соответственные отклики на них, их воздействия на признаки (разряды) ОС, слова состояния блока сообщения МСП, а также их влияние на разряды регистра состояния прерывания и на формирование запросов прерывания.

Следует отметить, что отклики на ошибочные обстоятельства для «сообщений режима управления» описаны отдельно в таблице 7.23.

Таблица 7.22

Исключительные обстоятельства	Ответное слово ОУ, разряды регистра ответного слова ОУ	Разряды слова состояния блока сообщения ОУ (предполагается «расширенные возможности конфигурирования»)	Разряды слова ВСК	События запроса прерывания УВ, разряды регистра состояния прерывания (если разрешено)
Недостовверное командное слово	Нет ОС (информация игнорируется)	Нет изменений; последовательности SOM и EOM не выполняются	Нет изменений	Нет изменений
Ошибка контроля четности собственного адреса ОУ	ОУ не будет принимать слова или откликаться на сообщение, отправленное по его собственному адресу. ОУ будет принимать слова, посылаемые по групповому адресу (31), если только 7 разряд регистра cfg5_ не установлен в лог. «1». Для группового сообщения признак «Принята групповая команда» устанавливается в лог. «1» в регистре ответного слова ОУ.	(см. примечание 1)	Нет изменений	rt_ape
Тип синхросигнала КС/ОС в слове данных, следующем за принятым достоверным КС.	Нет ОС. Признак «Ошибка в сообщении» регистра ответного слова ОУ устанавливается в лог. «1». Для группового сообщения признак «Принята групповая команда» устанавливается в лог. «1» в регистре ответного слова ОУ.	eom, ef, fe, ids, iw	inc_syn_rec	eom; fe; scw_e или ss_mc_pt (если выбрано)

Изм.	Лист	№ докум.	Подп.	Дата
Изм.	Лист	№ докум.	Подп.	Дата

Изм.	Лист	№ докум.	Подп.	Дата	ЮФКВ.431295.007РЭ	Лист
						149

Исключительные обстоятельства	Ответное слово ОУ, разряды регистра ответного слова ОУ	Разряды слова состояния блока сообщения ОУ (предполагается «расширенные возможности конфигурирования»)	Разряды слова ВСК	События запроса прерывания УВ, разряды регистра состояния прерывания (если разрешено)
За принятием достоверного командного слова следует принятие недостоверного (ных) СД (кодирование, количество разрядов, контроль по чётности)	Нет ОС. Разряд «Ошибка в сообщении» регистра ответного слова ОУ устанавливается в лог. «1». Для группового сообщения признак «Принята групповая команда» устанавливается в лог. «1» в <i>регистре ответного слова ОУ</i> .	eom, ef, fe, iw	inv_dw	eom; fe; scw_e или ss_mc_pt (если выбрано)
За достоверным командным словом следует ложное число СД	Нет ОС. Разряд «Ошибка в сообщении» регистра ответного слова ОУ устанавливается в лог. «1». Для группового сообщения признак «Принята групповая команда» устанавливается в лог. «1» в <i>регистре ответного слова ОУ</i> .	eom, ef, fe, wce	hwc или lwc	eom; fe; scw_e или ss_mc_pt (если выбрано)
МСП является принимающим ОУ в безошибочной пересылке типа «ОУ-ОУ»	Ответ «нормальным» ОС. Для группового сообщения признак «Принята групповая команда» устанавливается в лог. «1» в <i>регистре ответного слова ОУ</i> .	eom, rt_rt_f	Нет изменений	eom; scw_e или ss_mc_pt (если выбрано)
Истечение интервала ожидания ОС при передаче типа ОУ-ОУ: МСП является принимающим ОУ в сообщении типа ОУ-ОУ и передающий ОУ не ответил в положенный срок	Нет ОС. Разряд «Ошибка в сообщении» регистра ответного слова ОУ устанавливается в лог. «1». Для группового сообщения признак «Принята групповая команда» устанавливается в лог. «1» в <i>регистре ответного слова ОУ</i> .	eom, ef, rt_rt_f, rto	rt_nre	eom; fe; scw_e или ss_mc_pt (если выбрано)
Режим «нерасширенные возможности конфигурирования» МСП или «Расширенная обработка КУ» запрещена, при приеме достоверной и допустимой КУ (включая резервные коды)	В случае команды <i>‘Передать ОС’</i> или <i>‘Передать последнюю команду’</i> - ОС, истекающее от предыдущего сообщения, становится переданным в ЛПИ, и <i>регистр ответного слова ОУ</i> не обновляется. Иначе, в зависимости от обуславливающих обстоятельств могут быть задействованы следующие признаки ОС ОУ: «Ошибка в сообщении» (если недопустимое сообщение), «Абонент занят» (под воздействием регистра cfg1_ и <i>таблицы занятости подадресов</i>), «Принято управление интерфейсом» , «Неисправность ОУ» . Для группового сообщения признак «Принята групповая команда»	eom; если недопустимая команда: icw	Какое-либо из следующих установок или сбросов, в зависимости от конкретных обстоятельств: tfi, tsa, tsb	eom scw_e (если выбрано)

Подп.	дата
Изм. № подл.	28338-2
Взам. инв. №	28388-1
Подп.	дата
Изм. № дубл.	27.08.2015
Изм. № докум.	28338-1

Исключительные обстоятельства	Ответное слово ОУ, разряды регистра ответного слова ОУ	Разряды слова состояния блока сообщения ОУ (предполагается «расширенные возможности конфигурирования»)	Разряды слова ВСК	События запроса прерывания УВ, разряды регистра состояния прерывания (если разрешено)
	<p>устанавливается в лог. «1» в <i>регистре ответного слова ОУ</i>.</p> <p>Указатель на блок данных для КС с полем «Подадрес/Режим управления» 0 или 31, прочитанный из <i>таблицы указателей для подадресов</i> сохраняется в третьей ячейке <i>описателя блока сообщения</i>. Для КУ «<i>Передать последнюю команду</i>» или «<i>Передать слово ВСК ОУ</i>» (если не включено использование «внешнего слова ВСК»), передаваемое слово данных читается из <i>регистра слова ВСК</i>. Для других КУ со словами данных, СД записываются/считываются в/из местоположение, определяемое указателями <i>таблицы указателей для подадресов на «прием»</i> для соответствующего КС «приём» с полем «Подадрес/Режим управления» от 0 до 31.</p>			
<p>Режим «расширенные возможности конфигурирования» МСП и «<i>Расширенная обработка КУ</i>» разрешена; принимается достоверное сообщение, определенное как КУ (включая резервные коды).</p>	<p>В случае команды «<i>Передать ОС</i>» или «<i>Передать последнюю команду</i>», - ОС, истекающее от предыдущего сообщения, становится переданным в ЛПИ <u>и регистр ответного слова ОУ</u> не обновляется. Иначе, может повлиять на следующие признаки ОС в зависимости от обуславливающих обстоятельств: «Ошибка в сообщении» (если недопустимое сообщение), «Абонент занят» (под воздействием регистра cfg1 и <i>таблицы занятости подадресов</i>), «Принято управление интерфейсом», «Неисправность ОУ».</p> <p>Для КУ «<i>Передать последнюю команду</i>» или «<i>Передать слово ВСК ОУ</i>» (если не включено использование «внешнего слова ВСК»), передаваемое слово данных читается из <i>регистра слова ВСК</i>. Для других КУ с данными, слова извлекаются из/ либо записываются в соответствующее слово <i>таблицы слов данных КУ</i>. Вдобавок, СД, принимаемое или передаваемое, будет сохраняться в третью позицию <i>описателя блока сообщения</i>.</p>	<p>eom; если недопустимая команда: icw</p>	<p>В зависимости от ситуации может произойти что-либо из следующего списка установок и сбросов: tfi, tsa, tsb</p>	<p>eom; ss_mc_pt (если выбрано для определенного КУ посредством <i>таблицы прерываний для избранных КУ</i> - 0108-010F)</p>

Изм.	Лист	№ докум.	Подп.	Дата

Продолжение таблицы 7.22

Исключительные обстоятельства	Ответное слово ОУ, разряды регистра ответного слова ОУ	Разряды слова состояния блока сообщения ОУ (предполагается «расширенные возможности конфигурирования»)	Разряды слова ВСК	События запроса прерывания УВ, разряды регистра состояния прерывания (если разрешено)
«Ошибка проверочного возврата»: принятая версия переданного слова была определена как недостоверная (кодирование, количество разрядов, контроль по чётности) и/или принятая версия последним переданного слова оказалась отличной по содержанию от переданной версии.	Если режим «расширенных возможностей конфигурирования» МСП включен и 2 разряд регистра cfg3_,rt_f_we , установлен в лог. «1», то признак «Неисправность ОУ» ОС ОУ будет установленным в лог. «1» при отклике на следующее негрупповое сообщение.	eom, ef, ltf	ltfa или ltfb	eom; fe; scw_e или ss_mc_pt (если выбрано)
Ошибка «истечение времени непрерывной работы передатчика (668 мкс)».	Нет ОС. Если режим «расширенные возможности конфигурирования» МСП включен и 2 разряд регистра cfg3_,rt_f_we , установлен в лог. «1», то признак «Неисправность ОУ» ОУ будет установленным в лог. «1» в ОС на <u>следующее</u> негрупповое сообщение. Истечение времени непрерывной работы передатчика не влияет на отклик ОУ в последующем сообщении.	eom	tt	eom; scw_e или ss_mc_pt (если выбрано)
Ошибка подтверждения/ квитирования (своевременного получения отклика на запрос обладания системной магистралью УВ): Для последовательности «старт отработки сообщения» SOM или передачи данных (чтение/запись). Заметьте, что ошибка квитирования не может произойти для ЕОМ. В режиме прямого доступа процессор УВ не выставил вовремя низкий уровень сигнала DTGRT* (4 мкс для 16 МГц и 3,5 мкс для 12 МГц тактового сигнала) после установления	Если ошибка подтверждения (квитирования) случилась во время SOM последовательности действий, МСП прекращает обработку сообщения: сообщение будет проигнорировано, и, следовательно, не будет итоговых результатов в <i>описателе блока сообщения</i> . Сохранение полученного КС и/или СД будет прекращено в результате ошибки квитирования.	Если ошибка квитирования случилась во время SOM, то не будет установленных разрядов, т.е. сообщение не будет обработано (проигнорировано). Если ошибка квитирования происходит во время последовательности пересылки СД, то: eom, ef.	hf	hf

Изм. № подл.	Подп. и дата	Взам. инв. №	Инв. № дубл.	Подп.	дата
28338-2	27.08.2015	28388-1			

Изм.	Лист	№ докум.	Подп.	Дата	ЮФКВ.431295.007РЭ	Лист
						152

Исключительные обстоятельства	Ответное слово ОУ, разряды регистра ответного слова ОУ	Разряды слова состояния блока сообщения ОУ (предполагается «расширенные возможности конфигурирования»)	Разряды слова ВСК	События запроса прерывания УВ, разряды регистра состояния прерывания (если разрешено)
<p>МСП активного низкого уровня на своем выводе DTREQ* <u>или</u> В «прозрачном» режиме работы процессор УВ сохраняет установленным в низкий уровень сигнал STRBD * слишком долго после получения от МСП квитирующего уровня по выводу READYD*.</p>				
<p>Режим «расширенные возможности конфигурирования» установлен <u>и</u> получено достоверное командное слово «приём», которое было определено перед этим как недопустимое посредством <i>таблицы допустимости КС</i>.</p>	<p>ОУ откликается ОС с установленным признаком «Ошибка в сообщении». Признак «Ошибка в сообщении» в <i>регистре ответного слова ОУ</i> устанавливается в лог. «1». Если сообщение оказалось при этом и групповым, то в <i>регистре ответного слова ОУ</i> устанавливается в лог. «1» признак «Принята групповая команда». Если «<i>запрещение сохранения принимаемых СД данных недопустимого сообщения</i>» не установлено (4 разряд регистра cfg3_ установлен в лог. «0»), то принимаемые СД сохраняются в ОЗУ. Если «<i>запрещение сохранения принимаемых СД данных недопустимого сообщения</i>» установлено (4 разряд регистра cfg3_ установлен в лог. «1»), то принимаемые слова не сохраняются в ОЗУ.</p>	<p>eom, icw, fe</p>	<p>Нет изменений</p>	<p>eom, fe; scw_e или ss_mc_pt (если выбрано)</p>
<p>Режим «расширенные возможности конфигурирования» установлен <u>и</u> достоверное командное слово «передача», которое было определено перед этим как недопустимое посредством <i>таблицы допустимости КС</i>.</p>	<p>ОУ откликается ОС с установленным в лог «1» признаком «Ошибка в сообщении». Слова данных не передаются. Признак «Ошибка в сообщении» в <i>регистре ответного слова ОУ</i> устанавливается в лог. «1». Если сообщение оказалось при этом и групповым, то в <i>регистре ответного слова ОУ</i> устанавливается в лог. «1» признак «Принята групповая команда».</p>	<p>eom, icw</p>	<p>Нет изменений</p>	<p>eom; scw_e или ss_mc_pt (если выбрано)</p>

Изм. № подл.	Подп. и дата	Взам. инв. №	Индв. № дубл.	Подп.	дата
28338-2	27.08.2015	28388-1			

Изм.	Лист	№ докум.	Подп.	Дата	ЮФКВ.431295.007РЭ	Лист
						153

Исключительные обстоятельства	Ответное слово ОУ, разряды регистра ответного слова ОУ	Разряды слова состояния блока сообщения ОУ (предполагается «расширенные возможности конфигурирования»)	Разряды слова ВСК	События запроса прерывания УВ, разряды регистра состояния прерывания (если разрешено)
<p>Режим «расширенные возможности конфигурирования» установлен и ОУ в состоянии «занято» для достоверной команды «приём» (или глобально, или для конкретного достоверного сообщения «приёма»).</p>	<p>ОУ откликается ОС с установлением в лог «1» признаком «Абонент занят».</p> <p>Признак «Абонент занят» в <i>регистре ответного слова ОУ</i> устанавливается в лог. «1».</p> <p>Признак «Ошибка в сообщении» в <i>регистре ответного слова ОУ</i> устанавливается в лог. «1».</p> <p>Если сообщение оказалось при этом и групповым, то в <i>регистре ответного слова ОУ</i> устанавливается в лог. «1» признак «Принята групповая команда».</p> <p>Если разряд «запрещение сохранения принимаемых СД в состоянии 'абонент занят'» (3 разряд регистра <i>cfg3_</i>) установлен в лог. «0», то принимаемые слова сохраняются в ОЗУ. Если же этот разряд установлен в лог. «1», то принимаемые данные не сохраняются в разделяемом ОЗУ.</p>	<p>eom, ef, fe</p>	<p>Нет изменений</p>	<p>fe; eom; scw_e или ss_mc_pt (если выбрано)</p>
<p>Режим «расширенные возможности конфигурирования» установлен и ОУ в состоянии «занято» для достоверной команды «передача» (или глобально, или для конкретного достоверного сообщения «передача»).</p>	<p>ОУ откликается ОС с установлением в лог «1» признаком «Абонент занят».</p> <p>Признак «Абонент занят» в <i>регистре ответного слова ОУ</i> устанавливается в лог. «1».</p> <p>Данные не передаются.</p> <p>Если сообщение оказалось при этом и групповым, то в <i>регистре ответного слова ОУ</i> устанавливается в лог. «1» признак «Принята групповая команда».</p>	<p>eom, icw</p>	<p>Нет изменений</p>	<p>eom ; scw_e или ss_mc_pt (если выбрано)</p>
<p>Режим «расширенные возможности конфигурирования» установлен, МСП является принимающим ОУ в пересылке типа «ОУ-ОУ» при этом:</p> <p>1) разряд <i>gse</i> - «разрешение проверки минимальной паузы перед выдачей ОС», <i>gse</i> - 8-ой разряд регистра <i>cfg5_</i> запрограммирован в лог. «1» и время минимальной паузы</p>	<p>Нет ОС.</p> <p>Признак «Ошибка в сообщении» <i>регистра ответного слова ОУ</i> устанавливается в лог. «1».</p> <p>Если сообщение оказалось при этом и групповым, то в <i>регистре ответного слова ОУ</i> устанавливается в лог. «1» признак «Принята групповая команда».</p>	<p>eom, ef, rt_rt_f, fe, rtg_s_ae</p>	<p>rtg_s_ae</p>	<p>fe; eom; scw_e или ss_mc_pt (если выбрано)</p>

Изм.	Лист	№ докум.	Подп.	Дата

Продолжение таблицы 7.22

Исключительные обстоятельства	Ответное слово ОУ, разряды регистра ответного слова ОУ	Разряды слова состояния блока сообщения ОУ (предполагается «расширенные возможности конфигурирования»)	Разряды слова ВСК	События запроса прерывания УВ, разряды регистра состояния прерывания (если разрешено)
<p>перед выдачей ОС передающим ОУ меньше, чем 2 мкс,) <u>или</u></p> <p>2) Некорректный тип синхроимпульса или ошибка формата (кодирование, количество слов и/или контроль по чётности) в ОС передающего ОУ, <u>или</u></p> <p>3) Адрес ОУ в переданном ОС отличен от адреса ОУ командного слова «передача».</p>				
<p>Режим «расширенные возможности конфигурирования» установлен, <u>и</u> МСП является принимающим ОУ в пересылке типа «ОУ-ОУ».</p> <p>Обнаружена ошибка в командном слове для передающего ОУ: разряд КС «Приём-передача» равен лог. «0», <u>или</u> поле «Подадрес/Режим управления» равно 5'b00000, <u>или</u> 5'b11111, <u>или</u> поле «Адрес ОУ» имеет такое же как в командном слове для принимающего ОУ</p>	<p>Нет ОС. Признак «Ошибка в сообщении» <i>регистра ответного слова ОУ</i> устанавливается в лог. «1».</p> <p>Если сообщение оказалось при этом и групповым, то в <i>регистре ответного слова ОУ</i> устанавливается в лог. «1» признак «Принята групповая команда».</p>	<p>eom, ef, rt_rt_f, fe, rt_2cwe</p>	<p>rt_2cwe</p>	<p>fe; eom; scw_e <u>или</u> ss_mc_pt (если выбрано)</p>

Изм.	Лист	№ докум.	Подп.	Дата
28338-2	27.08.2015	28388-1		

Изм.	Лист	№ докум.	Подп.	Дата

ЮФКВ.431295.007РЭ

Исключительные обстоятельства	Ответное слово ОУ, разряды регистра ответного слова ОУ	Разряды слова состояния блока сообщения ОУ (предполагается «расширенные возможности конфигурирования»)	Разряды слова ВСК	События запроса прерывания УВ, разряды регистра состояния прерывания (если разрешено)
<p>Режим «расширенные возможности конфигурирования» установлен, и МСП является принимающим ОУ в пересылке типа «ОУ-ОУ» при этом;</p> <p>1) Обнаружена ошибка в ОС передающего ОУ: (синхронизации, кодирования, количества разрядов, контроля по чётности, количества слов).</p> <p><u>или</u></p> <p>2) ОС от передающего ОУ содержит значение лог. «1» хотя бы в одном из признаков «Ошибка в сообщении», «Абонент занят» и, вслед за данным ОС, отсутствуют СД.</p>	<p>Нет ОС.</p> <p>Признак «Ошибка в сообщении» <i>регистра ответного слова ОУ</i> устанавливается в лог. «1».</p> <p>Если сообщение оказалось при этом и групповым, то в <i>регистре ответного слова ОУ</i> устанавливается в лог. «1» признак «Принята групповая команда».</p>	<p>eom, ef, rt_rt_f, fe, и одно из следующего: wce <u>или</u> ids <u>или</u> iw.</p>	<p>Одно из следующего (в зависимости от ситуации): hwc <u>или</u> lwc <u>или</u> inc_syn_rec <u>или</u> inv_dw.</p>	<p>fe; eom; scw_e <u>или</u> ss_mc_pt (если выбрано)</p>
<p>Режим «расширенные возможности конфигурирования» установлен, обнаружена ошибка в КС:</p> <p>1) разряд bd, «<i>запрет групповых сообщений</i>» (регистр cfg5_) установлен в лог. «0» и получено КС некорректно задающее сообщение - 'групповое, передача, не КУ'</p> <p><u>или</u></p> <p>2) разряд bd, «<i>запрет групповых сообщений</i>» (регистр cfg5_) установлен в лог. «0» и получено КС некорректно задающее сообщение - 'групповое' для КУ,</p>	<p>Нет ОС.</p> <p>Признак «Ошибка в сообщении» <i>регистра ответного слова ОУ</i> устанавливается в лог. «1».</p> <p>Если сообщение оказалось при этом и групповым, то в <i>регистре ответного слова ОУ</i> устанавливается в лог. «1» признак «Принята групповая команда».</p>	<p>eom, ef, rt_rt_f, fe, cwce</p>	<p>cwce</p>	<p>fe; eom; scw_e <u>или</u> ss_mc_pt (если выбрано)</p>

Изм. № подл.	Изм. № дубл.	Подп. и дата	Взам. инв. №	Инд. № дубл.	Подп. дата
28338-2		27.08.2015	28388-1		

Изм.	Лист	№ докум.	Подп.	Дата	ЮФКВ.431295.007РЭ	Лист
						156

Исключительные обстоятельства	Ответное слово ОУ, разряды регистра ответного слова ОУ	Разряды слова состояния блока сообщения ОУ (предполагается «расширенные возможности конфигурирования»)	Разряды слова ВСК	События запроса прерывания УВ, разряды регистра состояния прерывания (если разрешено)
<p>которой не разрешено быть групповой <u>или</u> 3) разряд ome, «Обрабатывать КУ на «прием» без СД как резервные КУ» (регистр cfg3_) за программирован в лог. «0» <u>и</u> командное слово имеет нулевое значение разряда «Приём-передача», поле разрядов «Подадрес/Режим управления» равным 5'b00000 <u>или</u> 5'b11111, и поле разрядов КС «Число СД/Код команды» имеет значение между 5'b00000 и 5'b 01111.</p>				
<p>Вытеснение сообщения: 1) ОУ принимает незавершённое сообщение по одному каналу, после чего следует разрыв в сообщении с максимальным промежутком времени от 6 до 10 мкс, после чего следует достоверное сообщение по тому же каналу ЛПИ или по другому (резервному) каналу ЛПИ, <u>или</u> 2) ОУ отрабатывает сообщение «передача» по одному каналу ЛПИ и начинает приём достоверного сообщения по альтернативному каналу ЛПИ.</p>	<p>ОУ МСП прекратит обработку первого (вытесняемого) сообщения и полностью переключится на обработку второго (вытесняющего) сообщения. Если оба сообщения были групповыми, то признак «Принята групповая команда» будет установлен в лог. «1» в <i>регистре ответного слова ОУ</i>. Если второе сообщение не было групповым, или была КУ <i>‘Передать ОС’</i> или <i>‘Передать последнюю команду’</i>, то признак «Принята групповая команда» в <i>регистре ответного слова ОУ</i> будет установлен в лог. «0». Если групповые сообщения разрешены, и ОУ МСП получает групповое командное слово (адрес ОУ равен 31), за которым неразрывно следует командное слово «передача», направленное по собственному адресу ОУ, определяя групповое сообщение пересылки типа «ОУ-ОУ», то групповое, первым полученное, командное слово окажется вытесненным, и ОУ МСП откликнется на команду «передача».</p>	(см. примечание 2)	Нет изменений	Прерывание не будет происходить после первого сообщения. Для второго сообщения: eom; scw_e <u>или</u> ss_mc_pt (если выбрано)

Изм.	Лист	№ докум.	Подп.	Дата
28338-2				

Подп. и дата	27.08.2015
Взам. инв. №	28388-1
Инв. № дубл.	

Примечания:

1) Отсутствие реакции в процессе формирования слова состояния блока сообщения для сообщения, посланного по собственному адресу ОУ. Нормальное слово состояния блока сообщения, включая разряд ЕОМ, для группового сообщения (если разрешено).

2) Для первого, то есть вытесненного, сообщения в описателе блока сообщения сохранится информация, занесённая в него во время проведения МСП последовательности действий SOM. Это слово будет иметь лог. «0» в разряде ЕОМ и лог. «1» в разряде SOM; слово состояния блока сообщения для второго сообщения будет сохранено в последующем в стеке команд описателя блока сообщения. Принимая, что второе сообщение в дальнейшем само не будет вытеснено, его слово состояния блока сообщения будет иметь: разряд ЕОМ установленным в лог. «1» и разряд SOM – в лог. «0». Все прочие разряды будут характеризовать второе сообщение как достоверное.

7.16 Перечень откликов ОУ МСП на команды управления

МСП поддерживает все возможные коды команды управления (КУ) ГОСТ Р 52070-2003. Сводка откликов МСП на КУ с реакциями на различные ошибочные обстоятельства приведена в таблице 7.23.

Инв. № подл.	Подп. и дата	Взам. инв. №	Инв. № дубл.	Подп.	дата
28338-2	27.08.2015	28388-1			
Изм.	Лист	№ докум.	Подп.	Дата	
ЮФКВ.431295.007РЭ					Лист
					158

Таблица 7.23 - Сводная таблица КУ

Разряд «Прием-передача»	Код команды	Функция	Формат сообщения	Состояние ОУ
Не групповые команды управления				
0	5'b00000 -	Неопределенные команды (см. примечание 1)	КС	Нет ОС; rt_sw: me[10]=1; rt_bit_w: cwce[0]=1;
	КС с СД		Нет ОС; rt_sw: me[10]=1; rt_bit_w: cwce[0]=1, hwc[7]=1;	
	5'b01111	Резервные команды (см. примечание 1)	КС	ОС
	КС с СД		Нет ОС; rt_sw: me[10]=1; rt_bit_w: hwc[7]=1;	
	5'b10000	Неопределенная команда		Нет ОС; rt_sw: me[10]=1; rt_bit_w: cwce[0]=1;
	5'b10001	'Синхронизация (с СД)' (см. примечание 2)	КС с СД	ОС
			КС	Нет ОС; rt_sw: me[10]=1; rt_bit_w: lwc[6]=1;
			КС с 2 СД	Нет ОС; rt_sw: me[10]=1; rt_bit_w: hwc[7]=1;
	5'b10010 5'b10011	Неопределенные команды		Нет ОС; rt_sw: me[10]=1; rt_bit_w: cwce[0]=1;
	5'b10100	'Блокировать i-ый передатчик' (см. примечание 3)	КС с СД	ОС
			КС	Нет ОС; rt_sw: me[10]=1; rt_bit_w: lwc[6]=1;
			КС с 2 СД	Нет ОС; rt_sw [15:0]: me[10]=1; rt_bit_w: hwc[7]=1;
	5'b10101	'Разблокировать i-ый передатчик' (см. примечание 3)	КС с СД	ОС
			КС	Нет ОС; rt_sw: me[10]=1; rt_bit_w: lwc[6]=1;
			КС с 2 СД	Нет ОС; rt_sw: me[10]=1; rt_bit_w: hwc[7]=1;
	5'b10110 - 5'b11111	Резервные команды	КС с СД	ОС
КС			Нет ОС; rt_sw: me[10]=1; rt_bit_w: lwc[6]=1;	
КС с 2 СД			Нет ОС; rt_sw: me[10]=1; rt_bit_w: hwc[7]=1;	
1	5'b00000	'Принять управление интерфейсом'	КС	ОС (Если cfg1_ : dbca[11]=1, то rt_sw: s_dbca[1] = 1, иначе rt_sw: s_dbca[1]=0);
			КС с СД	Нет ОС; rt_sw: me[10]=1; rt_bit_w: hwc[7]=1;
	5'b00001	'Синхронизация'	КС	ОС
			КС с СД	Нет ОС; rt_sw: me[10]=1; rt_bit_w: hwc[7]=1;
	5'b00010	'Передать ОС'	КС	ОС
			КС с СД	Нет ОС; rt_sw: me[10]=1; rt_bit_w: hwc[7]=1;
	5'b00011	'Начать самоконтроль ОУ'	КС	ОС
			КС с СД	Нет ОС; rt_sw: me[10]=1; rt_bit_w: hwc[7]=1;
	5'b00100	'Блокировать передатчик'	КС	ОС
			КС с СД	Нет ОС; rt_sw: me[10]=1; rt_bit_w: hwc[7]=1;
	5'b00101	'Разблокировать передатчик'	КС	ОС
			КС с СД	Нет ОС; rt_sw: me[10]=1; rt_bit_w: hwc[7]=1;
	5'b00110	'Блокировать признак неисправности ОУ'	КС	ОС
			КС с СД	Нет ОС; rt_sw: me[10]=1; rt_bit_w: hwc[7]=1;
	5'b00111	'Разблокировать признак неисправности ОУ'	КС	ОС
			КС с СД	Нет ОС; rt_sw: me[10]=1; rt_bit_w: hwc[7]=1;
5'b01000	'Установить ОУ в исходное состояние'	КС	ОС	
		КС с СД	Нет ОС; rt_sw: me[10]=1; rt_bit_w: hwc[7]=1;	
5'b01001 - 5'b01111	Резервные команды	КС	ОС	
		КС с СД	Нет ОС; rt_sw: me[10]=1; rt_bit_w: hwc[7]=1;	
5'b10000	'Передать векторное слово'	КС	ОС с СД	
		КС с СД	Нет ОС; rt_sw: me[10]=1; rt_bit_w: hwc[7]=1;	
5'b10001	Неопределенная команда		Нет ОС; rt_sw: me[10]=1; rt_bit_w: cwce[0]=1;	
5'b10010	'Передать последнюю команду'	КС	ОС с СД	
		КС с СД	Нет ОС; rt_sw: me[10]=1; rt_bit_w: hwc[7]=1;	
5'b10011	'Передать слово ВСК ОУ' (см. примечание 4)	КС	ОС с СД	
		КС с СД	Нет ОС; rt_sw: me[10]=1; rt_bit_w: hwc[7]=1;	
5'b10100 5'b10101	Неопределенные команды		Нет ОС; rt_sw: me[10]=1; rt_bit_w: cwce[0]=1;	
5'b10110 - 5'b11111	Резервные команды	КС	ОС с СД	
		КС с СД	Нет ОС; rt_sw: me[10]=1; rt_bit_w: hwc[7]=1;	

Изм.	Лист	№ докум.	Подп.	Дата
28338-2				
Инд. № подл.	Взам. инв. №	Инд. № дубл.	Подп.	Дата
28338-2	28388-1			
Подп. и дата	27.08.2015			

ЮФКВ.431295.007РЭ

Лист

159

Продолжение таблицы 7.23

Разряд «Прием-передача»	Код команды	Функция	Формат сообщения	Состояние ОУ
Групповые команды управления				
0	5'b00000 -	Неопределенные команды (<i>eme</i> [15] = 0 или <i>eme</i> [15] = 1, <i>ome</i> [6] = 0)	КС	<i>rt_sw</i> : <i>me</i> [10]=1, <i>bcr</i> [4]=1; <i>rt_bit_w</i> : <i>cwce</i> [0]=1;
	КС с СД		<i>rt_sw</i> : <i>me</i> [10]=1, <i>bcr</i> [4]=1; <i>rt_bit_w</i> : <i>cwce</i> [0]=1;	
	5'b01111	Резервные команды (<i>eme</i> [15]= 1, <i>ome</i> [6] = 1)	КС	<i>rt_sw</i> : <i>bcr</i> [4]=1;
	КС с СД		<i>rt_sw</i> : <i>me</i> [10]=1, <i>bcr</i> [4]=1; <i>rt_bit_w</i> : <i>hwc</i> [7]=1;	
	5'b10000	Неопределенная команда		<i>rt_sw</i> : <i>me</i> [10]=1, <i>bcr</i> [4]=1; <i>rt_bit_w</i> : <i>cwce</i> [0]=1;
	5'b10001	‘Синхронизация (с СД) ‘	КС	<i>rt_sw</i> : <i>me</i> [10]=1, <i>bcr</i> [4]=1; <i>rt_bit_w</i> : <i>lwc</i> [6]=1;
			КС с СД	<i>rt_sw</i> : <i>bcr</i> [4]=1;
			КС с 2 СД	<i>rt_sw</i> : <i>me</i> [10]=1, <i>bcr</i> [4]=1; <i>rt_bit_w</i> : <i>hwc</i> [7]=1;
	5'b10010	Неопределенная команда		<i>rt_sw</i> : <i>me</i> [10]=1, <i>bcr</i> [4]=1; <i>rt_bit_w</i> : <i>cwce</i> [0]=1;
	5'b10011	Неопределенная команда		<i>rt_sw</i> : <i>me</i> [10]=1, <i>bcr</i> [4]=1; <i>rt_bit_w</i> : <i>cwce</i> [0]=1;
	5'b10100	‘Блокировать <i>i</i> -ый передатчик’	КС	<i>rt_sw</i> : <i>me</i> [10]=1, <i>bcr</i> [4]=1; <i>rt_bit_w</i> : <i>lwc</i> [6]=1;
			КС с СД	<i>rt_sw</i> : <i>bcr</i> [4]=1;
			КС с 2 СД	<i>rt_sw</i> : <i>me</i> [10]=1, <i>bcr</i> [4]=1; <i>rt_bit_w</i> : <i>hwc</i> [7]=1;
	5'b10101	‘Разблокировать <i>i</i> -ый передатчик’	КС	<i>rt_sw</i> : <i>me</i> [10]=1, <i>bcr</i> [4]=1; <i>rt_bit_w</i> : <i>lwc</i> [6]=1;
			КС с СД	<i>rt_sw</i> : <i>bcr</i> [4]=1;
			КС с 2 СД	<i>rt_sw</i> : <i>me</i> [10]=1, <i>bcr</i> [4]=1; <i>rt_bit_w</i> : <i>hwc</i> [7]=1;
	5'b10110 - 5'b11111	Резервные команды	КС	<i>rt_sw</i> : <i>me</i> [10]=1, <i>bcr</i> [4]=1; <i>rt_bit_w</i> : <i>lwc</i> [6]=1;
			КС с СД	<i>rt_sw</i> : <i>bcr</i> [4]=1;
КС с 2 СД			<i>rt_sw</i> : <i>me</i> [10]=1, <i>bcr</i> [4]=1; <i>rt_bit_w</i> : <i>hwc</i> [7]=1;	
1	5'b00000	Неопределенная команда		<i>rt_sw</i> : <i>me</i> [10]=1, <i>bcr</i> [4]=1; <i>rt_bit_w</i> : <i>cwce</i> [0]=1;
	5'b00001	‘Синхронизация’	КС	<i>rt_sw</i> : <i>bcr</i> [4]=1;
			КС с СД	<i>rt_sw</i> : <i>me</i> [10]=1, <i>bcr</i> [4]=1; <i>rt_bit_w</i> : <i>hwc</i> [7]=1;
	5'b00010	Неопределенная команда		<i>rt_sw</i> : <i>me</i> [10]=1, <i>bcr</i> [4]=1; <i>rt_bit_w</i> : <i>cwce</i> [0]=1;
	5'b00011	‘Начать самоконтроль ОУ’	КС	<i>rt_sw</i> : <i>bcr</i> [4]=1;
			КС с СД	<i>rt_sw</i> : <i>me</i> [10]=1, <i>bcr</i> [4]=1; <i>rt_bit_w</i> : <i>hwc</i> [7]=1;
	5'b00100	‘Блокировать передатчик’	КС	<i>rt_sw</i> : <i>bcr</i> [4]=1;
			КС с СД	<i>rt_sw</i> : <i>me</i> [10]=1, <i>bcr</i> [4]=1; <i>rt_bit_w</i> : <i>hwc</i> [7]=1;
	5'b00101	‘Разблокировать передатчик’	КС	<i>rt_sw</i> : <i>bcr</i> [4]=1;
			КС с СД	<i>rt_sw</i> : <i>me</i> [10]=1, <i>bcr</i> [4]=1; <i>rt_bit_w</i> : <i>hwc</i> [7]=1;
	5'b00110	‘Блокировать признак неисправности ОУ’	КС	<i>rt_sw</i> : <i>bcr</i> [4]=1;
			КС с СД	<i>rt_sw</i> : <i>me</i> [10]=1, <i>bcr</i> [4]=1; <i>rt_bit_w</i> : <i>hwc</i> [7]=1;
	5'b00111	‘Разблокировать признак неисправности ОУ’	КС	<i>rt_sw</i> : <i>bcr</i> [4]=1;
			КС с СД	<i>rt_sw</i> : <i>me</i> [10]=1, <i>bcr</i> [4]=1; <i>rt_bit_w</i> : <i>hwc</i> [7]=1;
	5'b01000 -	‘Установить ОУ в исходное состояние’	КС	<i>rt_sw</i> : <i>bcr</i> [4]=1;
КС с СД			<i>rt_sw</i> : <i>me</i> [10]=1, <i>bcr</i> [4]=1; <i>rt_bit_w</i> : <i>hwc</i> [7]=1;	
5'b01001 -	Резервные команды	КС	<i>rt_sw</i> : <i>bcr</i> [4]=1;	
		КС с СД	<i>rt_sw</i> : <i>me</i> [10]=1, <i>bcr</i> [4]=1; <i>rt_bit_w</i> : <i>hwc</i> [7]=1;	
5'b01000 -	Неопределенные команды		<i>rt_sw</i> : <i>me</i> [10]=1, <i>bcr</i> [4]=1; <i>rt_bit_w</i> : <i>cwce</i> [0]=1;	
5'b10101			<i>rt_sw</i> : <i>me</i> [10]=1, <i>bcr</i> [4]=1; <i>rt_bit_w</i> : <i>cwce</i> [0]=1;	
5'b10110 -	Неопределенные команды		<i>rt_sw</i> : <i>me</i> [10]=1, <i>bcr</i> [4]=1; <i>rt_bit_w</i> : <i>cwce</i> [0]=1;	
5'b11111			<i>rt_sw</i> : <i>me</i> [10]=1, <i>bcr</i> [4]=1; <i>rt_bit_w</i> : <i>cwce</i> [0]=1;	

Примечания:

1) КУ приёма с 5'b00000 по 5'b01111 не определены для ГОСТ Р 52070-2003. Если ОУ МСП не в режиме «разрешение расширенных возможностей конфигурирования» (*eme*, 15-ый разряд регистра *cfg3_*, установлен в лог. «1») или, если разряд «Обрабатывать КУ на «прием» без СД как резервные КУ» (*ome*, 6-ой разряд регистра *cfg3_*) установлен в лог «0», то ОУ МСП не будет откликаться на сообщение и признак «Ошибка в сообщении» ОС будет устанавливаться в лог. «1». Если МСП находится в режиме «разрешение расширенных возможностей конфигурирования» (*eme*, 15-ый разряд регистра *cfg3_*, установлен в лог. «1») и

Изм.	Лист	№ докум.	Подп.	Дата
Изм.	Лист	№ докум.	Подп.	Дата

ЮФКВ.431295.007РЭ

Лист

160

разряд «Обрабатывать КУ на «прием» без СД как резервные КУ» установлен в лог «1», то ОУ МСП будет обращаться с такими сообщениями как с «резервными КУ». То есть, откликаться на них ОС с установленным в лог. «0» признаком «**Ошибка в сообщении**» (если команда не была определена недопустимой).

2) Если разряд «загрузка СД в «регистр счетчика метки времени» при принятии КУ «Синхронизация (с СД)» (l_ttos, 5-ый разряд регистра cfg2_) запрограммирован в лог. «1», то принятое совместно с этой командой слово данных загружается в *регистр счетчика метки времени*.

3) Кроме того, что ОУ откликается с очищенными (нулевыми) признаками в ОС, ничего не производится.

4) В режиме «нерасширенные возможности конфигурирования» (eme в лог. «0») или, если «разрешение внешнего слова ВСК» (ebwe, 15-ый разряд регистра cfg4_) установлен в лог. «0», в ЛПИ передается «слово ВСК», формируемое *регистром слова ВСК*, структура которого показана в таблице 7.21. В режиме «расширенные возможности конфигурирования» (eme, 15-ый разряд регистра cfg3_, запрограммирован в лог. «1») и, если «разрешение внешнего слова ВСК» установлен в лог. «1», в ЛПИ будет передаваться «слово ВСК», читаемое из ОЗУ. Для справок смотри раздел КУ «Передать слово ВСК ОУ».

7.16.1 Подробное функциональное описание КУ (Реализация ГОСТ Р 52070-2003)

Резервные/Неопределенные команды (см. примечание 1)

(«Прием-передача» = 0; 5'b00000 - 5'b01111)

Последовательность сообщения =>

Резервная команда («прием/передача» = 0) --- ОС

Неопределенная команда («прием/передача» = 0)

КУ приема с кодами от 5'b00000 до 5'b01111 относятся к резервным командам при условии, что разряды регистра cfg3_: **eme** и **ome** равны логической единице. Если разряды регистра cfg3_: **eme** и **ome** не равны логической единице, то КУ приема с кодами от 5'b00000 до 5'b01111 являются неопределенными командами.

По резервной команде приема МСП отвечает ОС. В случае групповой команды устанавливается признак «**Принята групповая команда**» в *регистре ответного слова ОУ* и запрещается передача ОС.

Неопределенная команда. Нет ОС. Признаки «**Ошибка в сообщении**» в *регистре ответного слова ОУ* и **swse** - «*принятое КС не согласуется с требованиями ГОСТ Р 52070-2003*» в *регистре слова ВСК* устанавливаются в лог. «1».

Если командное слово со словом данных то: нет ОС, устанавливаются признаки: «**Ошибка в сообщении**» в *регистре ответного слова ОУ*; разряды: «*принятое КС не согласуется с требованиями ГОСТ Р 52070-2003*» и «*превышение количества переданных или принятых СД*» в *регистре слова ВСК*.

Ошибочные условия (Резервная команда):

1) Недостоверная команда. Нет отклика, команда игнорируется.

2) Команда сопровождается словом данных. Нет ОС на команду. Устанавливается признак «**Ошибка в сообщении**» (в *регистре ответного слова ОУ*) и «*превышение количества переданных или принятых СД*» (в *регистре слова ВСК*).

Изм.	Лист	№ докум.	Подп.	Дата	ЮФКВ.431295.007РЭ	Лист
28338-2						161
Ив. № подл.	Подп. и дата	Взам. инв. №	Ив. № дубл.	Подп.	дата	
28338-2	27.08.2015	28388-1				

это резервная команда, то: Нет ОС. Разряд **«Принято групповое сообщение»** в *регистре ответного слова ОУ* устанавливается в лог. «1».

5) Результат «проверки слова возврата» неудовлетворителен. Признак **«Неисправность ОУ»** в *регистре ответного слова ОУ* (ОС для следующей негрупповой команды) устанавливается в лог. «1». В *регистре ответного слова ОУ* устанавливается разряд **«ошибка проверки возврата»** для канала А/В.

Блокировать передатчик («Прием-передача» = 1; 5'b00100)

Последовательность сообщения => 'Блокировать передатчик' ---- ОС

Эта команда применяется только в системах с резервированной магистральной ЛПИ. МСП откликается ОС. После передачи ОС МСП блокирует какую-либо дальнейшую передачу по другому резервному каналу ЛПИ. Однажды заблокированный, передатчик может быть задействован вновь лишь с помощью КУ 'Разблокировать передатчик' или «программным сбросом» (запись лог. «1» в 0-ой разряд *регистра запуска/сброса*) или «аппаратным сбросом» (входной вывод MSTCLR*). Отметим, что приёмники на обоих каналах ЛПИ всегда сохраняют свою активность, даже когда передатчики запрещены.

Ошибочные условия:

- 1) Недостоверная команда. Нет отклика, команда игнорируется.
- 2) За командным словом следует слово данных. Нет ОС на команду. Признак **«Ошибка в сообщении»** в *регистре ответного слова ОУ* и разряд **«превышение количества переданных или принятых СД»** в *регистре слова ВСК* устанавливаются в единичные значения.

3) Разряд **«Прием-передача»** находится в лог. «0». Если это неопределенная команда, то: Нет ОС, признак **«Ошибка в сообщении»** в *регистре ответного слова ОУ* и **«принятое КС не согласуется с требованиями ГОСТ Р 52070-2003»** в *регистре слова ВСК* устанавливаются в лог. «1». Если это резервная команда, то: МСП откликается ОС.

4) Разряд **«Прием-передача»** установлен в лог. «0» при групповом сообщении. Если это неопределенная команда, то: Нет ОС. Признаки **«Ошибка в сообщении»**, **«Принято групповое сообщение»** в *регистре ответного слова ОУ* и разряд **«принятое КС не согласуется с требованиями ГОСТ Р 52070-2003»** в *регистре слова ВСК* устанавливаются в лог. «1». Если это резервная команда, то: Нет ОС. Разряд **«Принято групповое сообщение»** в *регистре ответного слова ОУ* устанавливается в лог. «1».

Разблокировать передатчик («Прием-передача» = 1; 5'b00101)

Последовательность сообщения => 'Разблокировать передатчик' ---- ОС

Эта команда применяется только в системах с резервированной магистральной ЛПИ. МСП откликается ОС. После передачи ОС МСП отменяет блокировку передатчика другого, резервного канала ЛПИ. Если команда была групповой, **«Принято групповое сообщение»** устанавливается в *регистре ответного слова ОУ*, а передача ОС подавляется.

Ошибочные условия:

- 1) Недостоверная команда. Нет отклика, команда игнорируется.
- 2) За командным словом следует слово данных. Нет ОС на команду. Признак **«Ошибка в сообщении»** в *регистре ответного слова ОУ* и разряд **«превышение количества переданных или принятых СД»** в *регистре слова ВСК* устанавливаются в единичные значения.

3) Разряд **«Прием-передача»** находится в лог. «0». Если это неопределенная команда, то: Нет ОС, признак **«Ошибка в сообщении»** в *регистре ответного слова ОУ* и **«принятое КС не согласуется с требованиями ГОСТ Р 52070-2003»** в *регистре слова ВСК* устанавливаются в лог. «1». Если это резервная команда, то: МСП откликается ОС.

Инд. № подл.	28338-2
Подп. и дата	27.08.2015
Взам. инв. №	28388-1
Инд. № дубл.	
Подп. дата	

Изм.	Лист	№ докум.	Подп.	Дата	ЮФКВ.431295.007РЭ	Лист
						164

4) Разряд «**Прием-передача**» установлен в лог. «0» при групповом сообщении. Если это неопределенная команда, то: Нет ОС. Признаки «**Ошибка в сообщении**», «**Принято групповое сообщение**» в *регистре ответного слова ОУ* и разряд «*принятое КС не согласуется с требованиями ГОСТ Р 52070-2003*» в *регистре слова ВСК* устанавливаются в лог. «1». Если это резервная команда, то: Нет ОС. Разряд «**Принято групповое сообщение**» в *регистре ответного слова ОУ* устанавливается в лог. «1».

Блокировать признак неисправности ОУ («Прием-передача» = 1; 5'b00110)

Последовательность сообщения => 'Блокировать признак неисправности ОУ' ----- ОС

МСП откликается ОС и препятствует в дальнейшем установлению признака «**Неисправность ОУ**» в *регистре ответного слова ОУ*. Однажды, если признак «**Неисправность ОУ**» был заблокирован, он снова может быть введен в употребление КУ 'Разблокировать признак неисправности ОУ' или 'Установить ОУ в исходное состояние', (сброс) или программным, или аппаратным сбросом МСП. Если команда была групповой, «**Принято групповое сообщение**» устанавливается, а состояние признака «**Неисправность ОУ**» остаётся неизменным в *регистре ответного слова ОУ* и передача ОС подавляется.

Ошибочные условия:

- 1) Недостоверная команда. Нет отклика, команда игнорируется.
- 2) За командным словом следует слово данных. Нет ОС на команду. Признак «**Ошибка в сообщении**» в *регистре ответного слова ОУ* и разряд «*превышение количества переданных или принятых СД*» в *регистре слова ВСК* устанавливаются в единичные значения.
- 3) Разряд «**Прием-передача**» находится в лог. «0». Если это неопределенная команда, то: Нет ОС, признак «**Ошибка в сообщении**» в *регистре ответного слова ОУ* и «*принятое КС не согласуется с требованиями ГОСТ Р 52070-2003*» в *регистре слова ВСК* устанавливаются в лог. «1». Если это резервная команда, то: МСП откликается ОС.

4) Разряд «**Прием-передача**» установлен в лог. «0» при групповом сообщении. Если это неопределенная команда, то: Нет ОС. Признаки «**Ошибка в сообщении**», «**Принято групповое сообщение**» в *регистре ответного слова ОУ* и разряд «*принятое КС не согласуется с требованиями ГОСТ Р 52070-2003*» в *регистре слова ВСК* устанавливаются в лог. «1». Если это резервная команда, то: Нет ОС. Разряд «**Принято групповое сообщение**» в *регистре ответного слова ОУ* устанавливается в лог. «1».

Разблокировать признак неисправности ОУ («Прием-передача» = 1; 5'b00111)

Последовательность сообщения => 'Разблокировать признак неисправности ОУ' ----- ОС

МСП откликается ОС и вновь даёт возможность устанавливаться признаку «**Неисправность ОУ**» в *регистре ответного слова ОУ*. Если команда была групповой, то «**Принято групповое сообщение**» устанавливается, а передача ОС подавляется.

Ошибочные условия:

- 1) Недостоверная команда. Нет отклика, команда игнорируется.
- 2) За командным словом следует слово данных. Нет ОС на команду. Признак «**Ошибка в сообщении**» в *регистре ответного слова ОУ* и разряд «*превышение количества переданных или принятых СД*» в *регистре слова ВСК* устанавливаются в единичные значения.
- 3) Разряд «**Прием-передача**» находится в лог. «0». Если это неопределенная команда, то: Нет ОС, признак «**Ошибка в сообщении**» в *регистре ответного слова ОУ* и «*принятое КС не согласуется с требованиями ГОСТ Р 52070-2003*» в *регистре слова ВСК* устанавливаются в лог. «1». Если это резервная команда, то: МСП откликается ОС.

4) Разряд «**Прием-передача**» установлен в лог. «0» при групповом сообщении. Если это неопределенная команда, то: Нет ОС. Признаки «**Ошибка в сообщении**», «**Принято**

Изм.	Лист	№ докум.	Подп.	Дата
Ив. № подл.	28338-2			
Подп. и дата	27.08.2015			
Взам. инв. №	28388-1			
Ив. № дубл.				
Подп.				
дата				

не согласуется с требованиями ГОСТ Р 52070-2003» в регистре слова ВСК устанавливаются в лог. «1». Если это резервная команда, то: МСП откликается ОС.

4) Разряд «Прием-передача» установлен в лог. «0» при групповом сообщении. Если это неопределенная команда, то: Нет ОС. Признаки «Ошибка в сообщении», «Принято групповое сообщение» в регистре ответного слова ОУ и разряд «принятое КС не согласуется с требованиями ГОСТ Р 52070-2003» в регистре слова ВСК устанавливаются в лог. «1». Если это резервная команда, то: Нет ОС. Разряд «Принято групповое сообщение» в регистре ответного слова ОУ устанавливается в лог. «1».

Передать векторное слово («Прием-передача» = 1; 5'b10000)

Последовательность сообщения => 'Передать векторное слово' ---- ОС, «векторное слово»

МСП откликается ОС, за которым передается «векторное слово». В режиме «расширенные возможности конфигурирования» и «расширенной обработки КУ» (eme[15], emch[0] разряды регистра cfg3_ установлены в лог. «1») содержимое «векторного слова» берётся из местоположения ОЗУ с адресом 120 (шестн.). Если «расширенные возможности МСП» или «расширенная обработка КУ» не установлены то, содержимым «векторного слова» становится однословный блок данных, адресуемый таблицей указателей для подадресов на «передачу», а именно её ячейкой для передающего подадреса 5'b00000 или 5'b11111.

Ошибочные условия:

1) Недостоверная команда. Нет отклика, команда игнорируется.
 2) За командным словом следует слово данных. Нет ОС на команду. Признак «Ошибка в сообщении» в регистре ответного слова ОУ и «превышение количества переданных или принятых СД» в регистре слова ВСК устанавливаются в единичные значения.

3) Разряд «Прием-передача» установлен в лог. «0». Нет ОС, признак «Ошибка в сообщении» в регистре ответного слова ОУ и «принятое КС не согласуется с требованиями ГОСТ Р 52070-2003» в регистре слова ВСК устанавливаются в лог. «1».

4) Разряд «Прием-передача» установлен в лог. «0» при групповом сообщении. Нет ОС. Признаки «Ошибка в сообщении», «Принято групповое сообщение» в регистре ответного слова ОУ и разряд «принятое КС не согласуется с требованиями ГОСТ Р 52070-2003» в регистре слова ВСК устанавливаются в лог. «1».

5) Групповой адрес. Нет ОС. Признак «Ошибка в сообщении» и «Принято групповое сообщение» в регистре ответного слова ОУ и разряд «принятое КС не согласуется с требованиями ГОСТ Р 52070-2003» в регистре слова ВСК устанавливаются в лог. «1».

Синхронизация (с СД) («Прием-передача» = 0; 5'b10001)

Последовательность сообщения => 'Синхронизация (с СД)', Слово данных ---- ОС

В режиме «расширенные возможности конфигурирования» и «расширенной обработки КУ» (eme[15], emch[0] разряды регистра cfg3_ установлены в лог. «1») поступающее «слово данных» сохраняется в местоположение ОЗУ с адресом 0111 (шестн.). Если «расширенные возможности конфигурирования» или «расширенная обработка КУ» не задействованы (разряды eme или emch регистра cfg3_ установлены в лог. «0»), то поступающее «слово данных» сохраняется в однословном блоке данных, который адресуется таблицей указателей для подадресов на «прием»/«групповой прием» с полем КС «Подадрес/Режим управления» 5'b00000 или 5'b11111. Если «загрузка СД в регистр счетчика метки времени» при принятии КУ «Синхронизация (с СД)» разрешена (1_ttos, 5-ый разряд регистра cfg2_, запрограммирован в лог. «1»), МСП загрузит принятое 16-ти разрядное слово в регистр счетчика метки времени при получении этой КУ. Загрузка СД в регистр счетчика метки времени при принятии КУ

Ив. № подл.	28338-2
Подп. и дата	27.08.2015
Взам. инв. №	28388-1
Ив. № дубл.	
Подп.	дата

Изм.	Лист	№ докум.	Подп.	Дата	ЮФКВ.431295.007РЭ	Лист
						167

‘Синхронизация (с СД)’ произойдет сразу после приема «слова данных» следующее за КС, а не вовремя ЕОМ последовательности. Если команда была групповая, «**Принято групповое сообщение**» устанавливается в «1», а передача ОС подавляется.

Ошибочные условия:

- 1) Недостоверная команда. Нет отклика, команда игнорируется.
- 2) За командным словом не следует слово данных. Нет ОС на команду. Устанавливается: признак «**Ошибка в сообщении**» в *регистре ответного слова ОУ* и разряд «*заниженное количество переданных или принятых СД*» в *регистре слова ВСК*.
- 3) Вслед за командным словом поступает слишком много слов данных. Нет ОС на команду. Устанавливается: «**Ошибка в сообщении**» в *регистре ответного слова ОУ*, «*превышение количества переданных или принятых СД*» в *регистре слова ВСК*.
- 4) Разряд «**Приём-передача**» установлен в лог. «1». Нет ОС на команду. Устанавливается: «**Ошибка в сообщении**» в *регистре ответного слова ОУ*, «*принятое КС не согласуется с требованиями ГОСТ Р 52070-2003*» в *регистре слова ВСК*.
- 5) Разряд «**Приём-передача**» установлен в лог. «1» и групповой адрес. Устанавливаются в единичные значения: «**Ошибка в сообщении**», «**Принято групповое сообщение**» в *регистре ответного слова ОУ*, «*принятое КС не согласуется с требованиями ГОСТ Р 52070-2003*» в *регистре слова ВСК*.

Передать последнюю команду («Прием-передача» = 1; 5'b10010)

Последовательность сообщения => ‘Передать последнюю команду’ ----- ОС, «последняя команда»

Регистр ответного слова ОУ не обновляется перед передачей его содержимого в ЛПИ. Он сохраняет состояние для предыдущей команды. Передаваемое в ЛПИ слово данных является предыдущей достоверной командой при условии, что ею не была КУ ‘Передать последнюю команду’.

Ошибочные условия:

- 1) Недостоверная команда. Нет отклика, команда игнорируется.
- 2) За правильным командным словом следует слово данных. Нет ОС на команду. Устанавливаются: признак «**Ошибка в сообщении**» в *регистре ответного слова ОУ*, разряд «*превышение количества переданных или принятых СД*» в *регистре слова ВСК*.
- 3) Разряд «**Прием-передача**» установлен в лог. «0». Нет ОС. Устанавливаются: «**Ошибка в сообщении**» в *регистре ответного слова ОУ* и «*принятое КС не согласуется с требованиями ГОСТ Р 52070-2003*» в *регистре слова ВСК*.
- 4) Разряд «**Прием-передача**» установлен в лог. «0» при групповом сообщении. Нет ОС. Устанавливаются в единичные значения: признаки «**Ошибка в сообщении**», «**Принято групповое сообщение**» в *регистре ответного слова ОУ* и разряд «*принятое КС не согласуется с требованиями ГОСТ Р 52070-2003*» в *регистре слова ВСК*.
- 5) Групповой адрес. Нет ОС. Устанавливаются: «**Ошибка в сообщении**» и «**Принято групповое сообщение**» в *регистре ответного слова ОУ* и «*принятое КС не согласуется с требованиями ГОСТ Р 52070-2003*» в *регистре слова ВСК*.

Ив. № подл.	Подп. и дата	Взам. инв. №	Ив. № дубл.	Подп.	дата
28338-2	27.08.2015	28388-1			
ЮФКВ.431295.007РЭ					
Изм.	Лист	№ докум.	Подп.	Дата	
					Лист 168

Передать слово ВСК ОУ («Прием-передача» = 1; 5'b10011)

Последовательность сообщения => 'Передать слово ВСК ОУ' ----- ОС, «слово ВСК»

МСП откликается ОС, после чего следует передача «слова ВСК». В режиме «нерасширенных возможностей обработки КУ» или в случае, когда «разрешение внешнего слова ВСК» (ebwe, 15-ый разряд регистра cfg4_) установлен в лог. «0», содержимое «слова ВСК» определяется внутренним регистром слова ВСК.

В режиме «расширенные возможности конфигурирования» (eme, 15-ый разряд регистра cfg3_ установлен в лог. «1») и в случае, когда «разрешение внешнего слова ВСК» (ebwe, 15-ый разряд регистра cfg4_) установлен в лог. «1», передаваемое «слово ВСК» будет читаться из памяти. В этом случае, если «расширенная обработка КУ» запрещена (режим «расширенные возможности конфигурирования» не разрешён или emch, 0-ой разряд регистра cfg3_ установлен в лог. «0»), содержимым слова ВСК становится однословный блок данных, адресуемый таблицей указателей для подадресов на «передачу», а именно её ячейкой для передающего подадреса 5'b00000 или 5'b11111. В этом случае, следует отметить, что для данного подадреса (5'b00000 или 5'b11111) то же самое слово данных будет передаваться и при отклике на КУ 'Передать слово ВСК ОУ', и при отклике на КУ 'Передать векторное слово'.

Если «расширенная обработка КУ» разрешена (разряды 15 или 0 регистра cfg3_ запрограммированы в лог. «1»), внешнее «слово ВСК» будет забираться из местоположения ОЗУ с адресом 0123.

Ошибочные условия:

- 1) Недостоверная команда. Нет отклика, команда игнорируется.
- 2) За правильным командным словом следует слово данных. Нет ОС на команду. Устанавливаются: признак «**Ошибка в сообщении**» в регистре ответного слова ОУ, разряд «превышение количества переданных или принятых СД» в регистре слова ВСК.
- 3) Разряд «**Прием-передача**» установлен в лог. «0». Нет ОС. Устанавливаются: «**Ошибка в сообщении**» в регистре ответного слова ОУ и «**принятое КС не согласуется с требованиями ГОСТ Р 52070-2003**» в регистре слова ВСК.
- 4) Разряд «**Прием-передача**» установлен в лог. «0» при групповом сообщении. Нет ОС. Устанавливаются в единичные значения: признаки «**Ошибка в сообщении**», «**Принято групповое сообщение**» в регистре ответного слова ОУ и разряд «**принятое КС не согласуется с требованиями ГОСТ Р 52070-2003**» в регистре слова ВСК.
- 5) Групповой адрес. Нет ОС. Устанавливаются: «**Ошибка в сообщении**» и «**Принято групповое сообщение**» в регистре ответного слова ОУ и «**принятое КС не согласуется с требованиями ГОСТ Р 52070-2003**» в регистре слова ВСК.

Блокировать i-ый передатчик (см. примечание 4) («Прием-передача» = 0; 5'b10100)

Последовательность сообщения => 'Блокировать i-ый передатчик', Слово данных ----- ОС

Принятое слово данных переносится в память и ОС передается. Если «расширенная обработка КУ» не разрешена, слово данных записывается в однословный блок данных, который адресуется указателями из таблицы указателей для подадресов на «прием»/«групповой прием» с полем «**Подадрес/Режим управления**» 5'b00000 или 5'b11111. Если «расширенная обработка КУ» разрешена, слово данных запоминается в ячейке с шестнадцатеричным адресом 0114. Никаких других действий МСП не производит. В результате выполнения этой КУ передатчики не блокируются. Эта команда предназначена для использования в ОУ с двукратно резервированным каналом (информационной магистралью). Если команда была групповая, признак «**Принято групповое сообщение**» устанавливается в «1», а передача ОС подавляется.

Ошибочные условия:

- 1) Недостоверная команда. Нет отклика, команда игнорируется.

дата	Подп.	Инва. № дубл.	Инва. №	Взам. инв. №	Подп. и дата	Инва. № подл.
				28388-1	27.08.2015	28338-2

ЮФКВ.431295.007РЭ

Лист

169

Резервные команды («Прием-передача» =1/0; 5'b10110 - 5'b11111)

Последовательность сообщения =>

Резервная команда («Прием-передача» = 1) --- ОС, Слово данных

Резервная команда («Прием-передача» = 0), Слово данных --- ОС

По резервной команде «приема» МСП запоминает слово данных в разделяемом ОЗУ. В случае групповой команды устанавливается признак **«Принято групповое сообщение»** и подавляется передача ОС. По резервной команде «передачи» МСП отвечает ОС с одним словом данных. Слово данных считывается из ОЗУ. Ячейки ОЗУ адресуются указателями из *таблицы указателей для подадресов* с полем **«Подадрес/Режим управления»** 0 - 31. Если *«расширенная обработка КУ»* разрешена (**eme**[15], **emch**[0] разряды регистра **cfg3_** установлен в лог. «1»), то для команды «приема» доступны ячейки ОЗУ с адресами 0116 - 011F, а для команды «передачи» доступны ячейки ОЗУ с адресами 0126 - 012F; и если разряд **sbd**[0] *«отделение данных групповых сообщений»* регистра **cfg2_** равен лог. «1», то для групповых команд «приема» доступны ячейки ОЗУ с адресами 0136 - 013F.

Ошибочные условия («Прием-передача» = 1):

- 1) Недостоверная команда. Нет ОС на команду, команда игнорируется.
- 2) Команда сопровождается словом данных. Нет ОС на команду. Устанавливаются: признак **«Ошибка в сообщении»** в *регистре ответного слова ОУ*, разряд *«превышение количества переданных или принятых СД»* в *регистре слова ВСК*.
- 3) Групповая команда. Нет ОС. Устанавливаются: **«Ошибка в сообщении»** в *регистре ответного слова ОУ* и *«принятое КС не согласуется с требованиями ГОСТ Р 52070-2003»* в *регистре слова ВСК*.

Ошибочные условия («Прием-передача» = 0):

- 1) Недостоверная команда. Нет ОС на команду, команда игнорируется.
- 2) Команда не сопровождается соответствующим словом данных. Нет ОС на команду. Устанавливаются: признак **«Ошибка в сообщении»** в *регистре ответного слова ОУ*, разряд *«заниженное количество переданных или принятых СД»* в *регистре слова ВСК*.

Команда сопровождается слишком большим количеством слов данных. Нет ОС на команду. Устанавливаются: признак **«Ошибка в сообщении»** в *регистре ответного слова ОУ*, разряд *«превышение количества переданных или принятых СД»* в *регистре слова ВСК*.

7.17 Программная процедура инициализации оконечного устройства

Нижеследующая программная последовательность - типичные шаги, которые следует выполнять процессору УВ сразу после включения питания для того, чтобы настроить (сконфигурировать) МСП на работу в режиме ОУ:

- (1) Произвести программный сброс записью величины 0001 в *регистр запуска/сброса*;
- (2) Если должна быть использована хотя бы одна из функций режима *«расширенные возможности конфигурирования»*, установить *«расширенные возможности конфигурирования»*, записав 8000(шестн.) в регистр **cfg3_**.
- (3) Присвоить начальное значение *регистру маскирования прерывания (imr)*.
- (4) Загрузить исходное значение указателя на *стек команд активной области А/Б*.
- (5) По желанию, инициализировать *стек команд активной области*. Если есть желание опрашивать стековую область ОЗУ во время, когда сообщение еще находится в обработке, в местоположения *слов состояния блока сообщения* для соответствующих *описателей блока сообщения* следует записать значения 0000. Нулевое значение *слова состояния блока сообщения* (SOM = EOM = 0) указывает, что обработка сообщения ещё не начиналась.

Ив. № подл.	28338-2	Подп. и дата	27.08.2015	Взам. инв. №	28388-1	Ив. № дубл.		Подп.	дата
Изм.	Лист	№ докум.	Подп.	Дата	ЮФКВ.431295.007РЭ				Лист
									171

(6) Загрузить начальные значения в *поисковую таблицу для подадресов ОУ* активной области. Для каждого передающего, принимающего и, по желанию, группового подадреса в соответствующие разделы *поисковой таблицы для подадресов* необходимо занести значения *указателей на блоки данн*ы и, возможно, *слов управления подадресом ОУ* (если ОУ намереваются использовать в режиме *«расширенное управление памятью ОУ»*), то *слово управления подадресом ОУ* задаёт выбор вида управления памятью и прерывания для каждого подадреса, в активной области). Если для ОУ имеется несколько неиспользуемых подадресов, то рекомендуется, чтобы указатели из *таблицы указателей для подадресов на «прием»/«групповой приём»/«передача»* были прописаны одинаковыми значениями в целях сохранения адресного пространства.

(7) Если *«расширенная обработка КУ» (emch, 0-ой разряд регистра cfg3_)* не используется, указатели для принимающих подадресов 0 и 31 (для сообщения *‘Синхронизация (с СД)’*) обычно загружаются одним и тем же значением. Аналогично тому, указатели в *таблице указателей для подадресов* для подадресов 0 и 31 (для сообщения *‘Передать векторное слово’*) обычно загружаются одним и тем же значением. Если *«расширенная обработка КУ»* используется, то слова данных для этих КУ сохраняются в местоположении с адресом 0111 (для *‘Синхронизация (с СД)’*) и 0130 (для *‘Передать векторное слово’*).

(8) Присвоить начальное значение регистру конфигурирования **cfg2_**. Это включает в себя выбор использования следующих функций.

«Расширенное управление памятью ОУ» (ermm) следует выбрать, если есть необходимость применения буферизации СД сообщения, основанного на подадресе.

«Отделение данных групповых сообщений» (sbd) следует устанавливать, если необходимо обеспечить согласие с требованием ГОСТ Р 52070-2003 для групповых сообщений. Это позволит отделить друг от друга *таблицы указателей для подадресов на «прием»/«групповой прием»* для негрупповых и групповых сообщений *«приём»*.

Для режима ОУ *«запрещение 256-словных ограничений» (256_wbd)* следует программировать в лог. «0». Если этот разряд устанавливается в лог. «1», то размеры всех кольцевых буферов данных становятся равными 64К слова.

Трёхразрядное поле *«разрешения счётчика метки времени»* (время на мл. зн. разряд) следует настраивать на желаемое разрешение для *«счётчика метки времени»*. Существует выбор - 2, 4, 8, 16, 32, 64 мкс/МЗР или внешний синхросигнал.

Разряд *«сброс счетчика метки времени при принятии КУ ‘Синхронизация’» (c_ttos)* следует запрограммировать в лог. «1», если необходимо устанавливать *регистр счетчика метки времени* в нулевое значение при получении команды с КУ *‘Синхронизация’*. Аналогично тому, *«загрузка СД в «регистр счетчика метки времени» при принятии КУ ‘Синхронизация (с СД)’» (l_ttos)* следует устанавливать в лог. «1», если желательно загружать *регистр счетчика метки времени* при получении команды с КУ *‘Синхронизация (с СД)’*, значением, пришедшим с этой командой.

«Разрешение расширенных возможностей прерывания» (ei) следует разрешать, если процессору УВ необходимо использовать опрос *регистра состояния прерывания* и/или, чтобы одно или более из следующих обстоятельств вызывало порождение запроса прерывания: *«затягивание работы передатчика» (bt_tf)*, *«прокручивание’ стека команд КИШ/ОУ» (bt_csr)* или для режима ОУ *«принята избранная команда управления» (ss_mc_pt)*.

«Автоматический сброс запроса прерывания и значения регистра isr» (isac) следует установить в лог. «1», если требуется автоматически очищать *регистр состояния прерывания* и сбрасывать сигнал запроса прерывания на выходном выводе МСП INT* (в случае уровневой конфигурации вывода) после прочтения *регистра состояния прерывания*. *«Вид выходного сигнала INT* - импульс/уровень» (l_p_ir)* следует установить в лог. «0» для импульсного типа прерывания (500 нс) или в лог. «1» для уровневого типа прерывания.

Изм.	Лист	№ докум.	Подп.	Дата
28338-2	27	08.2015	28388-1	27.08.2015

Изм.	Лист	№ докум.	Подп.	Дата	ЮФКВ.431295.007РЭ	Лист
						172

По умолчанию МСП считает, что на его тактовый вход (вывод CLOCK_IN) подаётся синхросигнал частотой 16 МГц. «Выбор частоты входного тактового синхросигнала» (12mhz, 15-ый разряд регистра cfg5_) должен устанавливаться в лог. «1» при работе МСП от частоты в 12 МГц. Для ознакомления с дополнительными частностями по установлению рабочей частоты см. программирование конфигурационного регистра cfg5_ в разделе «Внутренние регистры МСП» настоящего руководства.

Разрядами «выбор интервала ожидания ОС» (rts[1..0]) выбирают величину временного промежутка, разрешающего ожидание отклика для МСП, среди 18,5 мкс (по умолчанию); 22,5; 50,5 или 130 мкс.

Если «разрешение проверки минимальной паузы перед выдачей ОС» (gce) установить в лог. «1», то ОУ станет проверять наличие минимально допустимого 'мертвого времени' перед стартом ОС в передаче типа «ОУ-ОУ», в случае, когда ОУ МСП является принимающим.

(12) Если определение допустимости КС задействовано, процессору УВ следует прописать таблицу допустимости КС (адреса расположения 0300-03FF) необходимыми значениями.

(13) Если таблица занятости подадресов разрешена, выберите желаемые подадреса, которые должны быть занятыми, программируя значения этой таблицы в области адресов с 0240 по 0247.

(14) Если «расширенные возможности прерывания» и «расширенная обработка КУ» разрешены, прерывания для отдельных сообщений режима управления могут позволяться программированием таблицы прерываний для избранных КУ - с 0108 по 010F.

(15) Данные, подлежащие передачи по ЛПИ (в откликах на команды «передача»), следует занести в соответствующие «блоки данных». По желанию, ячейкам ожидаемых слов данных можно присвоить нулевые начальные значения.

(16) Чтобы сконфигурировать МСП в рабочее состояние ОУ, т.е. включенного, запущенного в работу устройства, необходимо записать в регистр cfg1_ соответствующее значение, в котором 15-ый разряд (СЗР) в лог. «1» и 14-разряд в лог. «0». Текущая активная область памяти выбирается 13-ым разрядом (0 для А, 1 для Б). Если «разрешение альтернативного формирования ОС» не разрешено, в разряды с 11 по 8 следует занести начальные значения для разрядов (инвертированные), которые будут передаваться в ОС ОУ: «Принято управление интерфейсом», «Абонент занят», «Запрос обслуживания», «Неисправность абонента». Кроме того, в режиме «расширенные возможности конфигурирования» посредством 7-го разряда регистра cfg1_ в ответном слове ОУ становится программируемым ещё и признак «Неисправность ОУ». В эти разряды должны прописываться обратные значения от желаемых значений соответствующих им признаков в ОС ОУ. Если «разрешение альтернативного формирования ОС» разрешено, признаки ОС с 10 по 0 будут определяться разрядами с 11 по 1 регистра cfg1_ соответственно. В этом случае логические величины (не инверсные) предполагаемого ОС задаются программным образом.

7.18 Обслуживание завершенных сообщений

ОУ МСП обеспечивает (поддерживает) ряд технических способов для определения момента завершения обработки сообщения. Эти методы рассчитаны на программное обеспечение либо выполняющее циклический опрос, либо работающее по прерыванию. Существует несколько методов опроса, которые могут быть употреблены:

(1) В режиме «расширенные возможности конфигурирования» УВ может постоянно опрашивать разряд rt_mip (RT Message In Progress) (только чтение): флаг процесса отработки сообщения ОУ, 0-ой разряд регистра cfg1_.

Этот разряд будет возвращать в себе величину лог. «0», всякий раз, когда ОУ МСП находится вне состояния обработки сообщения. В то время, когда ОУ МСП обслуживает

Изм.	Лист	№ докум.	Подп.	Дата	ЮФКВ.431295.007РЭ	Лист
						174
Изм.	Лист	№ докум.	Подп.	Дата		
Ив. № подл.	28338-2					
Подп. и дата	27.08.2015					
Взам. инв. №	28388-1					
Ив. № дубл.						
Подп.						
дата						

сообщение (после получения командного слова), этот разряд будет отвечать лог. «1». Когда сообщение завершается, значение разряда будет снова возвращаться к лог. «0».

(2) УВ может опрашивать содержимое ячейки *указателя на стек команд* в памяти. *Указатель на стек команд* активной области увеличивается на четыре в начале обработки каждого сообщения (после принятия командного слова), если иное не задано в регистре **cfg6_**.

(3) Если УВ нуждается в определении поступления особенного командного слова, это можно организовать, опрашивая чтением *регистр командного слова сообщения ОУ*.

Следует отметить, что содержимое данного регистра обновляется в начале обработки сообщения. УВ может затем приступить к опросу разряда **eom** (завершение отработки сообщения) *регистра состояния прерывания*, чтобы определить момент, когда сообщение окажется выполненным. См. три разъяснения ниже по тексту.

(4) Если МСП в режиме «расширенные возможности конфигурирования» и «расширенные возможности прерывания» (15-ый разряд регистра **cfg2_**) разрешены, УВ может опрашивать *регистр состояния прерывания*.

В этом режиме различные разряды *регистра состояния прерывания* устанавливаются в единичные положения без оглядки на запрограммированные величины соответствующих им разрядов *регистра маскирования прерывания*, то есть независимо. В этом режиме УВ может определить завершение сообщения, опрашивая чтением *регистр состояния прерывания* пока разряд **eom** («завершение сообщения») не возвратит лог. «1».

В этом режиме процессор УВ может также определять опросом завершение отработки сообщения для особенного передающего, принимающего или группового подадреса. Для разрешения этого должен быть задействован режим «расширенное управление памятью ОУ» (1-ый разряд регистра **cfg2_** в лог. «1»). Чтобы получить установление в лог. «1» по отдельному, избранному подадресу на «прием»/«групповой прием»/«передачу», необходимо записать лог. «1» в соответствующий разряд в *слове управления подадресом ОУ*. Разряды для других слов из *таблицы управления подадресом ОУ* следует установить в лог. «0». Это вызовет установление в лог. «1» разряда **scw_e** «завершение обработки избранного сообщения для режимов КШ/ОУ» после завершения желаемого сообщения.

Аналогично, УВ может по опросу ожидать отработку избранной КУ. Это свойство разрешается «расширенной обработкой КУ» (0-ой разряд регистра **cfg3_**). Желаемый код команды может быть выбран программированием соответственного разряда в *таблице прерываний для избранных КУ* (область адресов 0108-010F). Когда отдельное, точно описанное сообщение оказалось выполненным, разряд **ss_mc_pt** – «принята избранная команда управления» *регистра состояния прерывания* станет возвращать в операции чтения лог. «1».

Аналогично, *регистр состояния прерывания* может опрашиваться для определения события «ошибка формата сообщения», «прокручивание» стека команд КШ/ОУ», «прокручивание» кольцевого буфера данных ОУ».

7.19 Обработка ошибочных сообщений ОУ

Предпочтительным способом обработки ошибочных сообщений ОУ является использование «кольцевой буферизации» данных и/или «двойной буферизации сообщений «приема»». В случае режима «кольцевая буферизация» разряд «переписывать недостоверные данные» следует устанавливать в лог. «1». При этом способе обработки сообщения слова данных, прежде принятые и сохранённые для недостоверного сообщения, будут автоматически переписаны ОУ МСП (после ВПС КШ). В большинстве систем контроллер ЛПИ будет воспроизводить неудавшиеся сообщения. При использовании таких приёмов возникновение ошибок и последующие попытки возобновления сообщений делаются невидимыми для процессора УВ.

Ив. № подл.	Подп. и дата	Взам. инв. №	Ив. № дубл.	Подп.	дата
28338-2	27.08.2015	28388-1			
ЮФКВ.431295.007РЭ					
Изм.	Лист	№ докум.	Подп.	Дата	
					Лист 175

Если необходимо, процессор УВ ОУ может установить (обнаружить) неудавшееся сообщение несколькими приёмами:

(1) Определение (опросом или по прерыванию) происшествия события «ошибка формата сообщения».

(2) Чтение *слова состояния блока сообщения* для всех обработанных сообщений. Разряды 12-9 и 6-0 укажут на происшествие какой-либо ошибки в принятых сообщениях.

Инв. № подл.	Подп. и дата	Взам. инв. №	Инв. № дубл.	Подп.	дата
28338-2	27.08.2015	28388-1			
Изм.	Лист	№ докум.	Подп.	Дата	
ЮФКВ.431295.007РЭ					Лист
					176

8 Работа в режиме монитора шины (МШ)

МСП может функционировать в трёх вариантах режима прослушивания (мониторинга) магистрали:

- 1) наблюдение за словами («монитор слов»);
- 2) наблюдение за избранными сообщениями («монитор сообщений»);
- 3) комбинированный режим «ОУ/монитор сообщений».

Когда МСП находится в режиме «нерасширенные возможности конфигурирования» (разряд *eme* регистра *cfg3_* в лог. «0») работы, то «монитор слов» способен производить лишь наблюдение за словами, передаваемыми по ЛПИ, последовательно занося их в ОЗУ и сопровождая вспомогательными данными, с целью возможности последующего восстановления (реконструкции) сообщений в постобработке. В этом режиме, при прослушивании магистрали, для каждого принятого слова (КС, ОС, СД) в кольцевом буфере ОЗУ МСП сохраняется 16 разрядов данных принятого слова и, вслед за ним, соответствующее идентификационное слово (ID – слово).

ID-слово содержит следующую информацию: по какому (из двух - А или В) каналу передавалось данное слово, корректно ли оно и на какой интервал времени отстоит начало приёма данного слова от завершения приёма предыдущего слова (с точностью 0.5 мкс., от 0 до 127.5 мкс.; для большего интервала берётся значение в 128 мкс.); В этом режиме работы предусмотрена также возможность избирательного запуска для монитора слов.

В режиме работы МСП «расширенные возможности конфигурирования» «монитор слов» снабжен программируемым «словом срабатывания». «Слово срабатывания» определяет особенное, точно описанное командное слово, которое может быть использовано для того, чтобы запустить процесс сохранения слов, принимаемых из ЛПИ в память или для того, чтобы завершить процесс сохранения слов или запросить прерывание. Кроме того, «монитор слов» также возможно запустить в работу от внешнего источника запуска.

В режиме работы МСП «расширенные возможности конфигурирования» (разряд *eme* регистра *cfg3_* в лог. «1») могут быть задействованы оба вида работы МШ, связанные с наблюдением сообщений, а именно режим «монитора сообщений» и комбинированный режим «ОУ/монитор сообщений».

«Монитор сообщений» поддерживает фильтрацию сообщений, основанную на разрядах КС «Адрес ОУ», «Прием-передача», «Подадрес/Режим управления», и снабжен отдельными стеками команд и буфером данных. «Монитор сообщений» также записывает в память содержимое 16-ти разрядного *регистра счетчика метки времени*.

Режим «ОУ/монитор сообщений» обеспечен полным набором свойств режима ОУ для сообщений, направляемых по собственному адресу ОУ МСП, плюс свойства наблюдения заданных, задаваемых при конфигурировании, сообщений для всех других адресов. По аналогии с режимом ОУ в стеке команд «монитора сообщений» сохраняются все командные слова, *слова меток времени, слова состояния блоков сообщений и указатели блоков словных данных* для каждого контролируемого (наблюдаемого) сообщения. Размеры стеков команд и данных задаются посредством разрядов с 12 по 8 регистра *cfg3_*.

8.1 Режим «монитор слов»

В режиме «монитор слов» МСП ведёт наблюдение по обоим каналам ЛПИ. После программной инициализации и последовательности запуска работы монитора (возможно по событию) МСП начинает записывать в ОЗУ все КС, ОС и СД, принимаемые по обоим каналам ЛПИ. Для каждого слова, принятого по любому из каналов пара слов записывается в ОЗУ. Первое из слов - 16-ти разрядные данные полученного слова. Второе слово – ID слово. ID слово

Инв. № подл.	28338-2	Подп. и дата	27.08.2015	Взам. инв. №	28388-1	Инв. № дубл.	Подп.	дата						Лист
Изм.	Лист	№ докум.	Подп.	Дата	ЮФКВ.431295.007РЭ									

содержит информацию относительно канала (А или В), достоверности слова и межсловного промежутка времени. Слова данных (КС, СД, ОС) и ID -слова сохраняются в кольцевом буфере данных в ОЗУ (стек данных). Размер буфера данных может выбираться среди 512, 1024, 2048, 4096, 8192, 16384, 32768, 65536 слов посредством разрядов 10, 9, и 8 регистра **cfg3_**.

8.2 Распределение памяти монитора слов

Типичное распределение памяти для «монитора слов» приведено в таблице 5.48.

Таблица 5.48

Адрес (шестн.)	Функция
0000	Первое принятое слово
0001	Слово ID для первого слова
0002	Второе принятое слово
0003	Слово ID для второго слова
...	...
...	...
0100	Начальный указатель буфера данных области А (Фиксированное положение)
...	...
0104	Начальный указатель буфера данных области Б (Фиксированное положение)
...	...
...	...
FFFF	...

Предполагается, что для монитора слов МСП доступно полное, в 64К слов, адресное пространство разделяемого ОЗУ. *Начальный указатель буфера данных* активной области предназначен для содержания адреса, в котором сохраняется первое наблюдаемое слово после запуска монитора в работу. Например, предположим, что активный *начальный указатель буфера данных области А* (местоположение 0100) проинициализирован значением «0000». Первое принятое слово данных будет записано в местоположение «0000», а слово ID для первого слова будет занесено в местоположение «0001» и т.д. *Начальный указатель буфера данных области Б* расположен по адресу 0104.

Текущий адрес в буфере данных (*указатель буфера данных*) обеспечивается с помощью внутреннего регистра. Значение адреса (*указателя буфера данных*) может быть прочитано процессором УВ из *регистр указателя буфера данных ОУ/МШ (rm_dsa[15..0])*. Важно отметить, что по достижению *указателем буфера данных* адреса расположения *начального указателя буфера данных* «0100» (для активной области А) или «0104» (для активной области Б), поверх первоначального значения, содержащегося в *начальном указателе буфера данных*, записывается наблюдаемое слово данных или ID слово. Когда величина *указателя буфера данных* достигает адреса FFFF (или 0FFF, если используется только внутренняя 4К словное ОЗУ МСП), *указателя буфера данных* прокручивается на нулевое значение.

Чтобы настроить МСП на выполнение наблюдения в режиме «монитор слов», УВ следует запрограммировать разряды 15, 14 и 12 регистра **cfg1_** в лог. «0», лог. «1» и лог. «0» соответственно. Далее, в *начальный указатель буфера данных* для активной области в адресном пространстве разделяемого ОЗУ необходимо загрузить стартовое местоположение буфера данных. В завершение, для старта наблюдения (мониторинга) следует записать в *регистр запуска/сброса* слово с установленным в лог. «1» разрядом «*запуск работы КШ/МШ*».

Замечание - в расширенном режиме работы «монитор слов» может быть запущен в работу внешним источником запуска (вход EXT_TRIG).

Слово распознавания (ID - слово) содержит «*признак слова распознавания*» (**wf**, всегда в лог. «1») плюс информацию касательно использовавшегося во время пересылки канала ЛПИ, словной достоверности, типа синхроимпульса (КС/ОС либо СД), а также информацию о времени межсловного промежутка. Последнее состоит из разряда «*признак соприкосновения*

Изм.	Лист	№ докум.	Подп.	Дата
28338-2	27	08.2015	28388-1	
Инд. № подл.	Подп. и дата	Взам. инв. №	Инд. № дубл.	Подп. дата
28338-2	27.08.2015	28388-1		

слов» и 8-ми разрядного поля временного отстояния (разрыва), указывающего время в диапазоне от 0 до 127 мкс с разрешением 0,5 мкс/МЗР.

Для того чтобы выключить наблюдение (мониторинг), УВ должен записать в *регистр запуска/сброса* слово с установленным в лог. «1» разрядом «*программный сброс МСП*».

8.2.1 Монитор слов - «слово распознавания» (ID - слово)

Структура слова распознавания (ID - слова) приведена в таблице 8.1.

Таблица 8.1

15	14	13	12	11	10	9	8	7	6	5	4	3	2	1	0					
gt[7...0]								wf	this	rt	brcst	error	com	dat	ch	b	a	cd	g	mc

gt[7...0] (gap time): *длительность межсловного промежутка;*
wf (word flag): *признак слова распознавания;*
this_rt: *признак равенства значения в поле КС 'адрес ОУ' собственному адресу ОУ;*
brcst (BROADCAST): *признак группового сообщения;*
error: *признак ошибки;*
com_dat (COMMAND/DATA* SYNC): *тип синхросигнала слова - КС/ОС либо СД;*
ch_b_a (CHANNEL B/A*): *использовавшийся для передачи слова канал обмена А/В;*
cd_g (CONTIGUOUS DATA/GAP): *признак соприкосновения слов;*
mc (MODE CODE*): *признак КУ/ошибка подтверждения (квитирования).*

gt[7...0] *длительность межсловного промежутка*: Если «соприкасающиеся данные», разряд cd_g, установлен в лог. «1», то эти восемь разрядов не используются. Если разряд cd_g установлен в лог. «0», то поле «длительность межсловного промежутка» содержит значение промежутка времени между концом предыдущего слова и началом данного слова; значение может изменяться с разрешением в 0,5 мкс на младший значащий разряд вплоть до максимального значения в 127,5 мкс. Для межсловного промежутка времени, большего, чем 127,5 мкс, поле промежутка времени gt[7...0] будет иметь значение FF(шестн.). Следует отметить что, если текущее слово было принято по другому (относительно предыдущего) каналу ЛПИИ, то поле «длительность межсловного промежутка» будет показывать величину приблизительно на 20 мкс большую, чем действительный промежуток времени отстояния от слова, полученного по первому каналу. То есть, если текущее слово получено по другому каналу относительно предыдущего слова и текущий межсловный промежуток меньше 20 мкс, это указывает на то, что пересылка текущего слова частично перекрывало во времени предыдущее слово (полученное по другому каналу).

wf *признак слова распознавания*: Всегда установлен в лог. «1» для слова распознавания. В каждом местоположении в ОЗУ, где ожидается сохранить слово распознавания, УВ следует предварительно загрузить лог. «0».

this_rt *признак равенства значения в поле КС 'адрес ОУ' собственному адресу ОУ*: Если разряд установлен в лог. «0», то это показывает, что принятое слово было достоверным, содержащим тип синхроимпульса КС/ОС, имело в поле адреса ОУ значение, равное адресу, установленному на входах RTAD4-RTAD0 МСП и корректное значение сигнала «контроль по чётности» на входе RTADP. В противном случае этот разряд будет иметь единичное значение.

brcst *признак группового сообщения*: если данный разряд установлен в лог. «0», то он показывает, что принятое слово было достоверным, содержащим тип синхроимпульса КС/ОС и значение в адресном поле равно 31. Иначе, этот разряд равен лог. «1».

Замечание - Если МСП запрограммирована в «расширенный режим конфигурирования» и установлен «запрет групповых сообщений» (**bd**, 7-ой разряд регистра **cfg5_** в лог. «1»), то разряд **brcst** всегда будет возвращать (при чтении данного слова) лог. «1».

Изм.	Лист	№ докум.	Подп.	Дата
28338-2	1	28388-1		27.08.2015
Ив. № подл.	Подп. и дата	Взам. инв. №	Ив. № дубл.	Подп. дата
28338-2	27.08.2015	28388-1		

- Сконфигурировать МСП в режим МШ с активной областью А(Б), записав значение 5000(7000) в регистр **cfg1_**. Выбор активной области влияет на адрес расположения *начального указателя буфера данных*. Если активная область А, то *начальный указатель буфера данных* расположен в ячейке 0100. Если активная область Б, то *начальный указатель буфера данных* расположен в ячейке 0104.

- Записать желаемое местоположение для сохранения первого слова в *начальный указатель буфера данных области А(Б)* с местоположением 0100 (0104).

- По желанию, очистить область разделяемого ОЗУ, где ожидается расположить принимаемые данные и «ID слова».

- Запустить монитор в работу по сохранению принимаемых слов, записав значение 0002 в *регистр запуска/сброса*.

- Для последующей остановки (прекращения сохранения принимаемых слов в ОЗУ) запишите значение 0001 в *регистр запуска/сброса*.



Рисунок 8.1 – Инициализация монитора слов

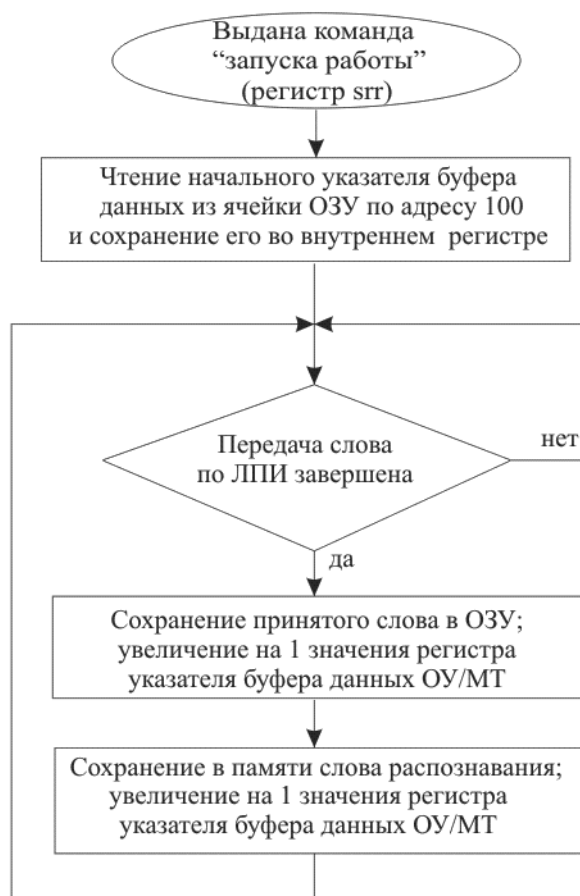


Рисунок 8.2 - Сохранение данных в режиме монитор слов

Инд. № подл.	28338-2	Взам. инв. №	28388-1	Инд. № дубл.		Подп.	дата
Изм.		Лист		№ докум.		Подп.	Дата

8.4 Различение командных слов и ответных слов: восстановление сообщений

В режиме «монитор слов» восстановление сообщения связано с определением, с какого именно события (слова) отдельное, принятое сообщение начинается и когда заканчивается. Существенной частью этого процесса, который должен выполняться программно (в реальном ли времени или нет), является различение между командными словами и ответными словами. Вероятно, что универсального алгоритма для абсолютно точного (100%) различения между командными и ответными словами не существует. В алгоритме нужно учитывать и замещение (вытеснение) команд, и переключение каналов ЛПИ, и, вдобавок, наличие множества ошибок в сообщениях. Тем не менее, правила, приведенные ниже, подтверждают успешность их использования в определении КС и ОС для огромного большинства (больше, чем 99,99%) из всех реальных ГОСТ Р 52070-2003 применений:

1) Слово, содержащее тип синхросигнала КС/ОС и какое-либо значение в поле подадреса, отличное от 0 и 8, является командным словом.

4) Слово, содержащее тип синхросигнала КС/ОС, которому предшествует промежутком 'мёртвого времени', больший заданного для МСП «интервала ожидания ОС», является командным словом. Для большинства применений длительность в 14 мкс является вполне приемлемой начальной величиной для «интервала ожидания ОС». Для применений с очень большой длиной кабеля ЛПИ (до ста метров и более) может потребоваться больший период «интервала ожидания ОС». Слово, содержащее тип синхросигнала КС/ОС, полученное по альтернативному каналу шины относительно последнего (предшествующего) полученного слова, можно и должно считать командным словом.

5) Слово, содержащее тип синхросигнала КС/ОС, полученное по альтернативному каналу (по отношению к последнему полученному слову) может быть рассмотрено как КС.

6) Два соприкасающихся соседних слова (без промежутка времени между ними), содержащее тип синхросигнала КС/ОС, с промежутком, предшествующим первому из двух слов, являются двумя командными словами для передачи типа «ОУ-ОУ» или групповой передачи «ОУ-ОУ».

7) Слово, содержащее тип синхросигнала КС/ОС, и величиной 31 в поле «Адрес ОУ» (разряды с 15 по 11) является командным словом, направленным по «групповому адресу».

8) Слово, следующее после командного слова, направленного по групповому адресу, 'несоприкасающееся', содержащее тип синхросигнала КС/ОС, является командным словом.

9) Принципиальной задачей для программного обеспечения центрального процессора, анализирующего буфер данных монитора слов, является восстановление (реконструкция) сообщений. Когда процедура грамматического разбора встречает командное слово, отмечая начало нового сообщения, ей следует продолжать исследовать, осматривать сообщение, проверяя его на соответствие одному из существующих форматов ГОСТ Р 52070-2003.

10) Если программное обеспечение реконструкции делает грамматический разбор текущего сообщения, которое не является пересылкой типа «ОУ-ОУ», встречает слово с синхросигналом типа КС/ОС и полем «Адрес ОУ» отличным от поля «Адрес ОУ» в предыдущем слове с синхросигналом типа КС/ОС, то такое слово может быть рассмотрено как командное слово следующего сообщения.

11) Если «программа реконструкции сообщения», разбирая поток СД, определяет конец завершеного, достоверного сообщения, после которого следует промежуток времени (возможно, меньший, чем величина максимального «интервала ожидания ОС»), то следующее слово с синхросигналом типа КС/ОС будет командным словом. В данном случае безразлично, содержит ли слово тот же самый «Адрес ОУ» или другой «Адрес ОУ» относительно предыдущего командного слова.

Изм.	Лист	№ докум.	Подп.	Дата	ЮФКВ.431295.007РЭ	Лист	дата
							Подп.
Ив. № подл.	28338-2	Взам. инв. №	28388-1	Ив. № дубл.			
Подп. и дата	27.08.2015						

8.5 Запуск/останов «монитора слов»

В режиме «монитор слов» существует возможность запуска по событию 'распознавание эталона', возможность порождения прерывания по событию 'распознавания эталона'. 16-ти разрядное эталонное слово, употребляемое и для запуска, и для порождения прерывания, сохраняется в *регистре слова срабатывания* (**bcft_rtlc_mttw** [15..0]). 16-ти разрядное эталонное слово должно обязательно иметь тип синхросигнала КС/ОС. Прерывание по распознаванию эталона разрешается записью единицы в **m_ss_mc_pt**, 2-разряд *регистра маскирования прерывания*. Срабатывание по распознаванию эталона («слова срабатывания») разрешается программированием разряда «разрешение запуска/останова по событию» (**tew**, 11-ый разряд регистра **cfg1**) в лог. «1». Кроме того, имеется выбор вида работ после срабатывания - либо «старт записи слов по слову срабатывания» (**st_ot**, 10-ый разряд регистра **cfg1**), либо «останов записи слов по слову срабатывания» (**sp_ot**, 9-ый разряд регистра **cfg1**).

Таблица 8.2 - Таблица истинности срабатывания «монитора слов» по распознаванию эталона (разряды регистра **cfg1**)

Старт записи слов по слову срабатывания (st_ot , 10 разряд)	Останов записи слов по слову срабатывания (sp_ot , 9-ый разряд)	Разрешение запуска по внешнему сигналу (mete , 7-ый разряд)	Запуск монитор слов и сохранение данных
0	0	0	Программный запуск, МШ сохраняет все данные, передающиеся по ЛПИ.
0	0	1	Программный или старт от внешнего источника запуска, МШ сохраняет все данные, передающиеся по ЛПИ.
0	1	0	Программный старт, МШ сохраняет все данные до тех пор пока не встретится слово, одинаковое по значению со словом, содержащимся в <i>регистре слова срабатывания</i> МШ. Это командное слово становится последним, которое сохраняется в буфере данных монитора слов.
0	1	1	Программный или старт от внешнего источника запуска, МШ сохраняет все данные до тех пор, пока не встретится слово, одинаковое по значению со словом, содержащимся в <i>регистре слова срабатывания</i> МШ. Это командное слово становится последним, которое сохраняется в буфере данных монитора слов.
1	0	0	Программный старт, сохраняются все данные после обнаружения достоверного командного слова, равного по своему значению слову, содержащемуся в <i>регистре слова срабатывания</i> МШ. Это командное слово также оказывается сохраненным в буфере данных монитора слов.
1	0	1	Программный или старт от внешнего источника запуска, сохраняются все данные после обнаружения достоверного командного слова, равного по своему значению слову, содержащемуся в <i>регистре слова срабатывания</i> МШ. Это командное слово также оказывается сохраненным в буфере данных монитора слов.
1	1	0	Программный старт, сохраняется только слово, равное по значению слову, находящемуся в <i>регистре слова срабатывания</i> МШ. После распознавания эталонного слова, монитор слов останавливает свою работу.
1	1	1	Программный старт или старт от внешнего источника запуска, сохраняется только слово, равное по значению слову, находящемуся в <i>регистре слова срабатывания</i> МШ. После распознавания эталонного слова, монитор слов останавливает свою работу.

Изм.	Лист	№ докум.	Подп.	Дата
Изм.	Лист	№ докум.	Подп.	Дата

Изм.	Лист	№ докум.	Подп.	Дата	ЮФКВ.431295.007РЭ	Лист
						183

Таблица истинности срабатывания «монитор слов» (таблица 8.2) предполагает следующее:

- 1) Пользователь находится в режиме «расширенных возможностей конфигурирования» МСП.
- 2) Режим «монитор слов» является выбранным с помощью регистра **cfg1_** - разряд 15 равен «0», разряд 14 равен «1», разряд 12 равен «0».
- 3) Пользователь, программно со стороны УВ, записывает необходимое значение в *регистр слова срабатывания* монитора.
- 4) Разряд «разрешение запуска/останова по событию» (разряд 11 в регистре **cfg1_**) установлен в лог. «1».

Инв. № подл.	Подп. и дата	Взам. инв. №	Инв. № дубл.	Подп.	дата
28338-2	27.08.2015	28388-1			
Изм.	Лист	№ докум.	Подп.	Дата	
ЮФКВ.431295.007РЭ					Лист
					184

8.6 Работа в режиме «монитор сообщений»

МСП снабжена гибким интерфейсом, основанным на использовании разрядов «Адрес ОУ», «Приём-передача», «Подадрес/Режим управления» командного слова, который способен отслеживать избранные, отдельные сообщения форматов, предусмотренных ГОСТ Р 52070-2003, с минимальным вмешательством УВ. Режим отслеживания сообщений в МСП («монитор сообщений») производит восстановление всех командных и ответных посылок на ЛПИ (по каналу А и В) и сохраняет «следы от них» в ОЗУ, опираясь на заданный пользователем фильтр – на основании значения полей «Адрес ОУ», «Приём-передача», «Подадрес/Режим управления» командного слова. Этот монитор может быть употреблен исключительно как «монитор сообщений» или же в комбинации с ОУ - «ОУ/монитор сообщений». Монитор сообщений стек команд и буфер данных, которые не зависят от стека команд ОУ. Указатели для этих стеков располагаются в фиксированных местоположениях ОЗУ.

Отслеживание сообщений разрешается в режиме «ОУ/монитор сообщений» после разрешения «расширенных возможностей конфигурирования» (разряд 15 в регистре **cfg3_** установлен в лог. «1»), программирования поля **rt_bc_mt[1..0]** регистра **cfg1_** в значение 2'b01 (разряд 15 в лог. «0», разряд 14 в лог. «1») и разряда «разрешение режима монитор сообщений» (**mme**, разряд 12 регистра **cfg1_**) в лог. «1».

Следует отметить, что издание команды «запуск работы КШ/МШ» (установка в лог. «1» первого разряда регистра запуска/сброса) необходимо для того, чтобы стартовать монитор сообщений. Тем не менее, в комбинированном режиме «ОУ/монитор сообщений» издавать команду «запуск работы КШ/МШ» не требуется.

8.6.1 Функции «монитора сообщений»

Во время работы в режиме «монитор сообщений», принимая достоверную команду, МСП будет обращаться к *таблица определения избранных сообщений* (таблица с фиксированным местоположением в ОЗУ).

Таблица определения избранных сообщений предназначена для того, чтобы определить, задано ли 'отслеживание' сообщений с данным **командным словом** или нет. Местоположение слова (разрешающего/запрещающего отслеживание данного КС) в таблице определяется с помощью поля разрядов «Адрес ОУ» (RTAD_0 - RTAD_4), разряда «Прием-передача» и четвертого разряда (старшего - SUBADDRESS_4) из поля «Подадрес/Режим управления» текущего командного слова, а именно - значение этого подмножества разрядов арифметически складывается с базовым адресом 0280 (шестн.) самой таблицы (см. таблицу 8.3).

Внутри найденного 16-ти разрядного слова *таблицы определения избранных сообщений*, положение разряда задаётся разрядами 3..0 поля «Подадрес/режим управления» текущего командного слова. Значение разряда, который выбирается 4-х разрядным полем «Подадрес/Режим управления» командного слова, определяет избранность (разрешение/запрещение) текущего командного слова (сообщения).

Если определенный указанным способом разряд содержит лог. «0», то «отслеживание» сообщения с принятым КС не разрешено и МСП прекратит обработку этого сообщения и приступит к отслеживанию следующего, нового командного слова. Следует отметить, что ОС может быть опознано, интерпретировано, МСП как новое командное слово.

Если соответственный разряд *таблицы определения избранных сообщений* окажется установленным в лог. «1», то командное слово разрешено (входит в список избранных слов), и МСП создаст точку входа в мониторном стеке команд (основан на указателе стека команд монитора) и сохранит данные, относящиеся к этой команде в последовательно расположенные ячейки памяти в мониторном буфере данных.

Инв. № подл.	28338-2	Подп. и дата	27.08.2015	Взам. инв. №	28388-1	Инв. № дубл.		Подп.	дата						Лист
															185
Изм.	Лист	№ докум.	Подп.	Дата						ЮФКВ.431295.007РЭ					

Таблица 8.3 - **Правило формирования указателя на слово в таблице определения избранных сообщений**

Разряд адреса	источник значения
15(СЗР)	лог. «0»
14	лог. «0»
13	лог. «0»
12	лог. «0»
11	лог. «0»
10	лог. «0»
9	лог. «1»
8	лог. «0»
7	лог. «1»
6	RTAD 4
5	RTAD 3
4	RTAD 2
3	RTAD 1
2	RTAD 0
1	«Приём-передача»
0(МЗР)	SUBADDRESS 4

Для четного значения адреса в *таблице определения избранных сообщений* в режиме «монитор сообщений» (SUBADDRESS_4=A0=0), разряд 15 задаёт отслеживание для подадреса 15, разряд 14 задаёт отслеживание для подадреса 14, ..., разряд 0 задаёт отслеживание для подадреса 0. Для нечетного номера адреса в *таблице определения избранных сообщений* (SUBADDRESS_4 = 1) разряд 15 разрешает «отслеживание» для подадреса 31, разряд 14 задаёт отслеживание для подадреса 30, ..., разряд 0 разрешает отслеживание для подадреса 16. Установка разряда в лог. «0» запрещает отслеживание сообщения для соответствующего значения множества разрядов {«Адрес ОУ», «Прием-передача», «Поддрес/Режим управления»} командного слова, то есть сообщение с данным КС будет проигнорировано. Установка разряда в лог. «1» разрешает отслеживание для соответствующего значения множества разрядов командного слова - {«Адрес ОУ», «Прием-передача», «Поддрес/Режим управления»} -, то есть сообщение с данным КС будет сохранено в ОЗУ.

8.6.2 Форматы блоков сообщений в режиме «монитор сообщений»

Порядок размещения информации в буфере данных монитора зависит от формата наблюдаемого сообщения. Сообщение формата 1 («КШ к ОУ» «приём») вызовет сперва сохранение командного слова в стеке команд монитора (в *описателе блока сообщения*), затем сохранение «N-слов» данных, пришедших за ним к моменту принятия ОС, и ОС в мониторном буфере данных.

Замечание - Если задано (разрешено) КС «приём», то для сообщения типа «ОУ-ОУ» разряд «*признак пересылки типа 'ОУ-ОУ'*» (разряд 11) слова состояния блока сообщения будет устанавливаться в лог. «1» в независимости от того, было ли КС «передача» задано (разрешено). КС «передача» пишется в буфер данных. В случае, когда МСП выбирает только команду «передача» в сообщении типа «ОУ-ОУ», первым словом, сохраненным в мониторном буфере данных, будет второе командное слово сообщения («передача»), за ним расположатся ОС передающего ОУ, слова данных и ОС принимающего ОУ, то есть МСП будет игнорировать командное слово «приём» и ОС от принимающего ОУ.

Чтение процессором УВ принятых (отслеженных) сообщений потребует проанализировать несколько слов:

1) *слово состояния блока сообщения* для определения, принадлежит ли сообщение к типу «ОУ-ОУ»;

Инв. № подл.	28338-2	Подп. и дата	27.08.2015	Взам. инв. №	28388-1	Инв. № дубл.		Подп.		дата						Лист
												Изм.	Лист	№ докум.	Подп.	

2) командное слово для определения формата («передача», «прием»), команда управления, групповое сообщение и т.д.) и количества слов;

3) указатель на блок сообщения для определения адреса блока сообщения в буфере данных (вход в блок).

Рисунок 8.3 представляет полный перечень представления всех форматов сообщений в буфере данных «монитора сообщений».

Пересылка КШ-к-ОУ (прием)
Слово данных 1
Слово данных 2
"
"
"
Последнее слово данных
Принятое ОС

Пересылка ОУ-к-КШ (передача)
Принятое ОС
Слово данных 1
Слово данных 2
"
"
"
Последнее слово данных

Пересылка ОУ-к-ОУ
Командное слово «передача»
ОС передающего ОУ
Слово данных 1
Слово данных 2
"
"
"
Последнее слово данных
ОС принимающего ОУ

КУ без слова данных
Слово состояния

Пересылка ОУ-к-ОУ групповая
Командное слово «передача»
ОС передающего ОУ
Слово данных 1
Слово данных 2
"
"
"
Последнее слово данных

Групповое сообщение
Слово данных 1
Слово данных 2
"
"
"
Последнее слово данных

КУ передачи с данными
Слово данных
Принятое ОС

Групповая КУ с данными
Слово данных

Команда управления приема с данными
Принятое ОС
Слово данных

Рисунок 8.3 - Форматы сообщений в буфере данных «монитора сообщений»

Инд. № подл.	Подп. и дата	Взам. инв. №	Инд. № дубл.	Подп.	дата
28338-2	27.08.2015	28388-1			
Изм.	Лист	№ докум.	Подп.	Дата	

Типичное распределение памяти для МСП в режиме «монитор сообщений» отображено в таблице 8.4. В этом режиме работы МСП существует несколько особенных, свойственных только ему, фиксированных местоположений ОЗУ, которые размещены таким образом, что перехлёстывания, наложения, с зарезервированными для режима ОУ ячейками не происходит.

Это позволяет осуществить комбинированный режим работы - «ОУ/монитор сообщений».

Таблица 8.4 - Типичное распределения памяти монитора сообщений (показано для 4К ОЗУ; исключительно режим монитора)

Адрес (шестн.)	Описание
0000-0101	Не используется
0102	Указатель на стек команд области А монитора сообщений (фиксированная ячейка)
0103	Указатель на буфер данных области А монитора сообщений (фиксированная ячейка)
0104-0105	Не используется
0106	Указатель на стек команд области Б монитора сообщений (фиксированная ячейка)
0107	Указатель на буфер данных области Б монитора сообщений (фиксированная ячейка)
0108-027F	Не используется
0280-02FF	Таблица определения избранных сообщений (фиксированная область)
0300-03FF	Не используется
0400-07FF	Стек команд бласти А монитора сообщений
0800-0FFF	Буфер данных области А монитора сообщений

В таблице 8.5 приведено типичное распределение памяти для комбинированного режима работы МСП «ОУ/монитор сообщений».

Фиксированное распределение памяти складывается из двух указателей на стек команд (местоположения 102 и 106 шестн.), двух указателей на буфер данных (положения 103 и 107 шестн.) и таблицы определения избранных сообщений (положения с 0280 по 02FF шестн.); задание/определение избранности сообщения основано на разрядах «Адрес ОУ», «Принять-Передать», «Поадрес/Режим управления» командного слова. Предполагается, что размер командного стека - 1 Кслов и размер буфера данных - 2 Кслов.

Инд. № подл.	Подп. и дата	Взам. инв. №	Инд. № дубл.	Подп.	дата
28338-2	27.08.2015	28388-1			
Изм.	Лист	№ докум.	Подп.	Дата	
ЮФКВ.431295.007РЭ					Лист
					188

Таблица 8.5 - Типичное распределения памяти «ОУ/МТ сообщений»
(показано для 12К ОЗУ, комбинированного режима «ОУ/монитор сообщений»)

Адрес (шестн.)	Описание
0000-00FF	Стек команд области А - ОУ
0100	Указатель на стек команд области А (фиксированная ячейка) - ОУ
0101	Резерв
0102	Указатель на стек команд области А монитора сообщений (фиксированная ячейка)
0103	Указатель на буфер данных области А монитора сообщений (фиксированная ячейка)
0104	Указатель на стек команд области Б (фиксированная ячейка) - ОУ
0105	Резерв
0106	Указатель на стек команд области Б монитора сообщений (фиксированная ячейка)
0107	Указатель на буфер данных области Б монитора сообщений (фиксированная ячейка)
0108-010F	Таблица прерываний для избранных КУ (фиксированная область) - ОУ
0110-013F	Таблица слов данных КУ (фиксированная область) - ОУ
0140-01BF	Поисковая таблица для поадресов ОУ области А (фиксированная область) - ОУ
01C0-023F	Поисковая таблица для поадресов ОУ области Б (фиксированная область) - ОУ
0240-0247	Таблица занятости поадресов (фиксированная область) - ОУ
0248-025F	Не используются
0260-027F	Блок 0 данных ОУ
0280-02FF	Таблица определения избранных сообщений (фиксированная область)
0300-03FF	Таблица допустимости КС (фиксированная область) - ОУ
0400-07FF	Стек команд области А монитора сообщений
0800-0FFF	Буфер данных области А монитора сообщений
1000-101F	Блок 0 данных
1020-103F	Блок 1 данных
.	.
.	.
.	.
2FE0-2FFF	Блок 255 данных

Размер мониторингового стека команд может выбираться из следующего перечня величин: 256, 1К, 4К и 16К. Выбор размера мониторингового стека команд обеспечивается разрядами 12 и 11 регистра **cfg3**. Размер мониторингового буфера данных может быть выбран одним из следующего списка величин: 512, 1К, 2К, 4К, 8К, 16К, 32К или 64К слов. Выбор размера мониторингового буфера данных обеспечивается разрядами с 10 по 8 регистра **cfg3**.

Прерывание может вырабатываться при переполнении «мониторного буфера данных» (разряд 10 регистра состояния прерывания) или конца сообщения (разряд 0 регистра состояния прерывания).

Рисунок 8.4 демонстрирует работу в режиме «монитор сообщений». При получении достоверного командного слова МСП будет обращаться к таблице определения избранных сообщений для того, чтобы определить, разрешено ли отслеживание сообщения с данным КС. Если для текущего КС мониторинг сообщения запрещён, то МСП проигнорирует (и не сохранит в ОЗУ) текущее сообщение. Если разрешён, то МСП произведёт вход в мониторинговый стек команд по указателю на стек команд монитора.

Изм.	Лист	№ докум.	Подп.	Дата
28338-2				
Изм.	Лист	№ докум.	Подп.	Дата

Изм.	Лист	№ докум.	Подп.	Дата	ЮФКВ.431295.007РЭ	Лист 189
28338-2						
Взам. инв. №	Инд. № дубл.	Подп. и дата	Подп.	дата		
28388-1		27.08.2015				

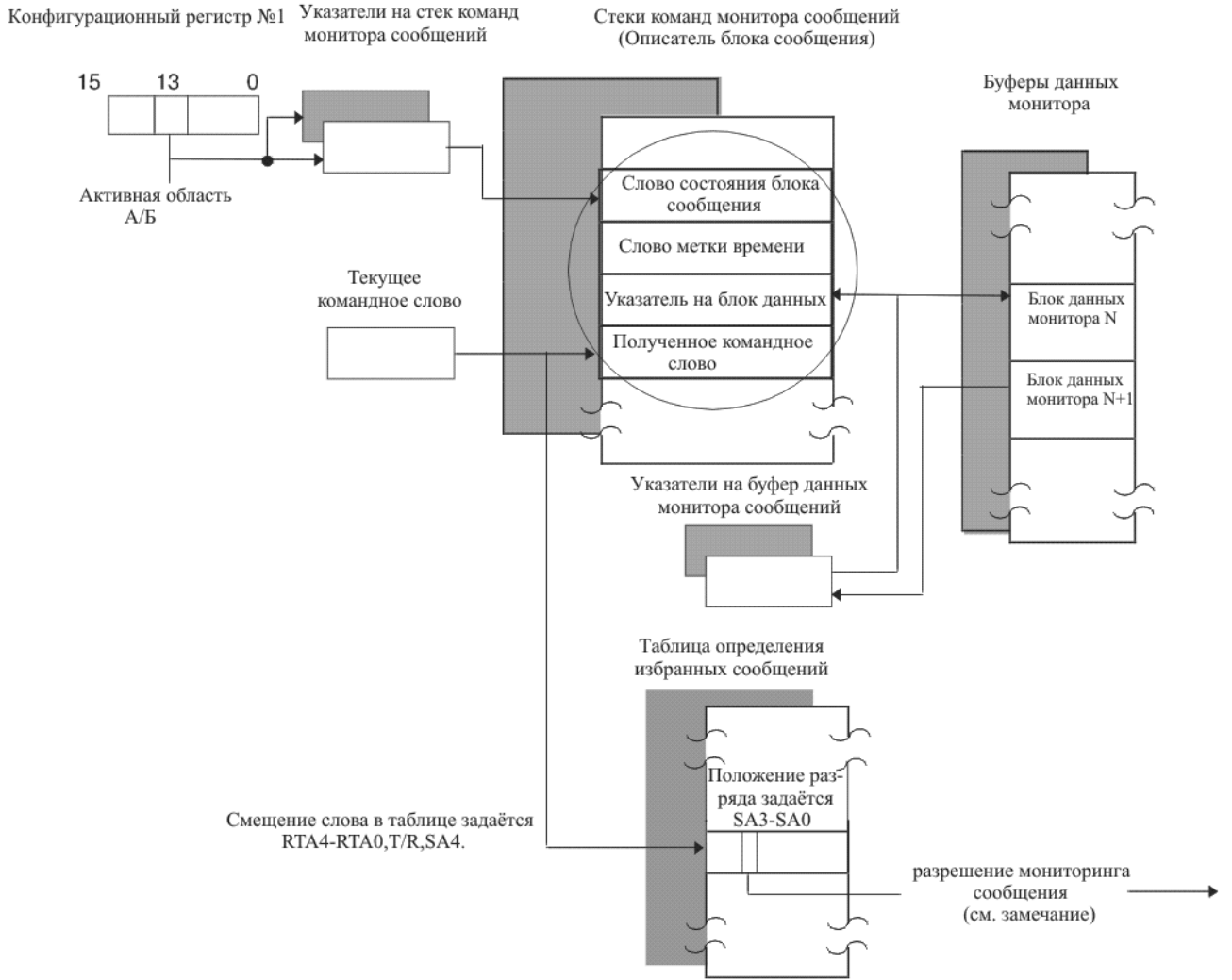


Рисунок 8.4 Обслуживание сообщения в режиме «монитор сообщений»

Замечание. Если этот разряд установлен в лог. «0», то для соответствующего сообщения не происходит сохранение слов ни в стек команд ни в буфер данных, а также не меняются значения указателей на стек команд и буфер данных.

Инд. № подл.	Подп. и дата	Взам. инв. №	Инд. № дубл.	Подп.	дата
28338-2	27.08.2015	28388-1			

Изм.	Лист	№ докум.	Подп.	Дата

ЮФКВ.431295.007РЭ

Лист

190

8.6.3 Слово состояния блока сообщения в режиме «монитор сообщений»

Распределение и описание разрядов слова состояния блока сообщения «монитор сообщений» показано в таблице 8.6.

Таблица 8.6 - Слово состояния блока сообщения в режиме «монитор сообщений»

15	14	13	12	11	10	9	8	7	6	5	4	3	2	1	0
eom	som	ch_a_b	ef	rt_rt_f	fe	rto	gdbt	dsr		wce	ist	iw	rtg_s_ae	rt_2cwe	cwce

eom (END-OF-MESSAGE): завершение обработки сообщения;
som (START-OF-MESSAGE): старт обработки сообщения;
ch_a_b (channel b/a*): канал обмена В/А;
ef (Error flag): признак ошибки;
rt_rt_f (RT-to-RT FORMAT): признак пересылки типа 'ОУ-ОУ';
fe (Format Error): ошибка формата сообщения;
rto (Response Time out): истечение времени ожидания ответного слова ОУ;
gdbt (Good Data Block Transfer): успешная пересылка блока данных;
dsr (data stack Rollover): 'прокручивание' буфера данных;
wce (Word Count Error): ошибка количества слов в сообщении;
ist (Incorrect Sync Type): некорректный тип синхросигнала;
iw (Invalid Word): недостоверное слово;
rtg_s_ae (RT-RT Gap/Sync/Address Error): ошибка в передаче ОУ-ОУ: интервала ожидания ОС / синхросигнала или формата / адрес ОУ;
rt_2cwe (RT-RT 2nd Command Word Error): индикатор ошибки 2-ого командного слова;
cwce (Command Word Contents Error): принятое КС не согласуется с требованиями ГОСТ Р 52070-2003;

eom (END-OF-MESSAGE) завершение обработки сообщения: Устанавливается по завершению наблюдаемого сообщения вне зависимости от наличия ошибки в сообщении.

som (START-OF-MESSAGE) старт обработки сообщения: Устанавливается приблизительно через 3-4 мкс после получения (середины разряда контроля по чётности) командного слова и очищается в конце сообщения.

channel_b_a (channel b/a*) канал обмена В/А: Этот разряд будет установлен в лог. «0», если сообщение наблюдалось по каналу А или лог. «1», если была определена пересылка по каналу В.

ef (Error flag) признак ошибки: Если этот разряд установлен в лог. «1» и разряд 10 и/или 9 установлены в лог. «1», то это указывает на ошибку формата или отсутствие отклика в сообщении. Если этот разряд установлен в лог. «1», МСП настроен на «прозрачный» режим сопряжения с УВ и разряды 10, 9, оба, установлены в лог. «0», то это указывает, что произошла ошибка подтверждения (квитирования). Ошибка подтверждения определяется в случае, когда на входе DTGRT* не устанавливается низкий уровень, либо низкий уровень устанавливается слишком поздно после момента установления в лог. «0» выходного сигнала DTREQ*. Ошибка подтверждения (квитирования) происходит также, если УВ удерживает на управляющем входе STRBD* активный уровень слишком долго после того, как МСП установил сигнал готовности READYD* в низкое логическое состояние. Если произошла ошибка подтверждения (квитирования), сообщение следует считать недостоверным. Допустимая длительность времени для ответной реакции со стороны УВ, обеспечивающей низкий уровень на входе DTGRT* или очищение STRBD* входа, составляет 9 мкс.

rt_rt_f (RT-to-RT FORMAT) признак пересылки типа 'ОУ-ОУ': Этот разряд будет устанавливаться, если МСП является принимающим ОУ при пересылке типа ОУ-ОУ.

Ив. № подл.	28338-2
Подп. и дата	27.08.2015
Взам. инв. №	28388-1
Ив. № дубл.	
Подп. дата	

Изм.	Лист	№ докум.	Подп.	Дата	ЮФКВ.431295.007РЭ	Лист
						191

fe (Format Error) *ошибка формата сообщения*: Если установлен, то указывает, что принятая порция сообщения содержит одно или более нарушений оценочных критериев сообщения по ГОСТ Р 52070-2003 (тип синхронизации, кодирование, контроль по чётности, количество разрядов, количество слов и т.д.).

rto (Response Time out) *истечение времени ожидания ответного слова ОУ*: Если установлен в лог. «1», указывает, что передающий ОУ либо не ответил, либо ответил позднее установленного срока, определяемого значением «интервала ожидания ОС». «Интервал ожидания ОС» определено стандартом как временной промежуток от момента пересечения нулевого уровня разрядом контроля по четности (середина разряда) командного слова «передача» до момента пересечения нулевого уровня разрядом синхронизации (середина разряда) ответного слова ОУ. Желаемое значение «интервала ожидания ОС» может быть выбрано посредством разрядов 10 и 9 регистра **cfg3_** из следующего перечня величин: 18,5; 22,5; 50,5 и 130 мкс.

gdbt (Good Data Block Transfer) *успешная пересылка блока данных*: Устанавливается в лог. «1» после завершения достоверного (свободного от ошибок) сообщения; устанавливается в лог. «0» после ошибочного (недостоверного) сообщения.

dsr (Data Stack Rollover) *'прокручивание' буфера данных*: В случае лог. «1» указывает на то, что при наблюдении (отслеживании) текущего сообщения, величина указателя мониторингового буфера данных была 'прокручена', перескочив с максимальной по значению адреса границы области буфера в ОЗУ к минимальной по значению адреса границе области буфера в ОЗУ. Размер мониторингового буфера данных может устанавливаться посредством разрядов с 10 по 8 регистра **cfg3_** одним из следующих значений: 512, 1К, 2К, 4к, 8к, 16к, 32к, и 64к слов.

wce (Word Count Error) *ошибка количества слов в сообщении*: В случае лог. «1» указывает на то, что либо КШ, либо отвечающий ОУ не передал заявленного количества слов данных.

ist (Incorrect Sync Type) *некорректный тип синхросигнала*: В случае лог. «1» указывает, что ОУ или КШ передал синхроимпульс типа КС/ОС в слове данных, или, наоборот, синхроимпульс, предназначенный для слова данных, был передан КШ в командном слове; либо ОУ отзывался в сообщении синхроимпульсом типа КС/ОС в слове данных, либо, наоборот, синхроимпульсом, предназначенным для слова данных, в ОС.

iw (Invalid Word) *недостоверное слово*: Указывает, что КШ передал сообщение (или ОУ отозвался) с одним или более словом, содержащим одну или более ошибку следующего типа: ошибка поля синхроимпульса, ошибка кодирования, ошибка контроля по четности и/или ошибка количества разрядов.

rtg_s_ae (RT-RT Gap/Sync/Address Error) *ошибка в передаче ОУ-ОУ: интервала ожидания ОС / синхросигнала или формата / адрес ОУ*: Этот разряд устанавливается, если происходит что-либо из следующего перечня событий:

(1) Если **gce**, 8-ой разряд регистра **cfg5_** - «разрешение проверки минимальной паузы перед выдачей ОС» - установлен в лог «1» и передающий ОУ отвечает ОС через время меньше, чем 4 мкс (согласно ГОСТ Р 52070-2003 - это промежуток между серединами зон разряда контроля по четности последнего КС/СД и синхроимпульса ОС), т.е. реально проверяется, что период отсутствия декодируемых сигналов в ЛПИ ('мёртвое время') меньше 2 мкс;

и/или

(2) определена ошибка типа синхросигнала или формата (ошибка кодирования, количества разрядов и/или контроля по чётности) в передаваемом ОУ ОС;

и/или

(3) значение в поле «Адрес ОУ» в передаваемом ОС не равно значению в поле «Адрес ОУ» в командном слове «передача».

Изм.	Лист	№ докум.	Подп.	Дата
28338-2				
Инд. № подл.	Подп. и дата	Взам. инв. №	Инд. № дубл.	Подп. дата
28338-2	27.08.2015	28388-1		

rt_2cwe (RT-RT 2nd Command Word Error) *индикатор ошибки 2-ого командного слова*: для информационной пересылки данных типа «ОУ-ОУ», будучи установленным в лог. «1», указывает на наличие одной или более из следующих ошибок во втором, из двух смежных, командном слове: 1) разряд «**Приём-передача**» установлен в лог. «0»; 2) подадрес равен 5'b00000 или 5'b11111 и/или значение в поле «**Адрес ОУ**» такое же как и значение в поле «**Адрес ОУ**» в командном слове «приём».

cwce (Command Word Contents Error) *принятое КС не согласуется с требованиями ГОСТ Р 52070-2003*: Указывает, что принятое КС не согласуется с требованиями ГОСТ Р 52070-2003. Это касается следующих неопределенных разрядных комбинаций в командных словах:

1) «*запрет групповых сообщений*» (**bd**, 7-ой разряд регистра **cfg5_**) установлен в лог. «0» **и** командным словом явилось КС, не сообщения КУ, групповой обмен «передача»;

2) разряд **ome** («*обрабатывать КУ на «прием» без СД как резервные КУ*» регистра **cfg3_**) установлен в лог. «0» **и** сообщение с разрядом «**Приём-передача**» в лог. «0», со значением поля «**Подадрес/Режим управления**» равным 5'b00000 или 5'b11111 (т.е. КУ), со значением поля «**Число СД/Код команды**» между 5'b00000 или 01111;

3) разряд **bd** («*запрет групповых сообщений*») регистра **cfg5_** установлен в лог. «0» и КУ, для которой не разрешен групповой обмен, была послана по направлению группового адреса (5'b11111).

8.6.4 Вытеснение (замещение) команд

Последовательность вытеснения сообщения происходит, когда достоверное, вовлечённое в обработку сообщение, пересылка которого осуществлялась по одному каналу ЛПИ, по истечении времени, отпущенного сообщению, не закончившись, продолжается появлением нового КС по другому, резервному каналу ЛПИ. Если оба, старое и новое КС, направлены по одному и тому же «**Адресу ОУ**», то ОУ обязан остановить обработку первого, старого, сообщения и приступить к обработке нового. Если новое КС направлена по другому адресу ОУ, то ОУ, отвечающий на первое КС, должен довести обработку сообщения до конца, игнорируя активность на другом канале.

МСП в режиме «монитор сообщений» будет прекращать обработку первого сообщения и приступать к обработке нового сообщения. Единственным исключением этого будет случай, когда МСП работает в комбинированном режиме «ОУ/ Монитор сообщений» и первая команда направлялась по собственному «Адресу ОУ», а вторая - по адресу другого ОУ (не по групповому адресу). Как ОУ, МСП должен продолжить обработку сообщения с первым КС (в соответствии с ГОСТ Р 52070-2003) и игнорировать новое сообщение, направленное другому ОУ, по другому каналу ЛПИ.

Монитор сообщений МСП будет всегда замещать сообщения по тому же самому каналу ЛПИ за исключением случая, когда вытесняющая команда может быть интерпретирована как ОС. Следовательно, ответный отклик ОУ с неправильным адресом ОУ в ОС не будет определяться МСП, в режиме монитора сообщений, в качестве нового КС, но будет распознаваться как неправильное ОС.

При вытеснении сообщения обычная SOM последовательность действий производится для нового вытесняющего сообщения. Отметим, что для старого, незаконченного, вытесняемого сообщения EOM последовательность действий не выполняется. Это будет приводить к тому, что разряды SOM и EOM *слова состояния блока сообщения* в стеке команд будут оказываться установленными в лог. «1» и лог. «0» соответственно. УВ может различить между собой «сообщение в обработке» и «вытесненное сообщение» по значению *указателя на стек команд* монитора. Если *указатель на стек команд* монитора был увеличен и *слово состояния блока сообщения* указывает на SOM последовательность, тогда сообщение, по-видимому, было замещено.

дата	Подп.
Индв. № дубл.	Индв. № дубл.
Взам. инв. №	28388-1
Подп. и дата	27.08.2015
Индв. № подл.	28338-2

8.7 SOM и EOM последовательности действий в режиме «монитор сообщений»

Приблизительно через 1,25 мкс после середины разряда контроля по четности (момент пресечения сигналом нулевого уровня) принимаемого командного слова МСП производит последовательность действий в режиме «монитор сообщений» «старт отработки сообщения» - SOM (Start-of-Message). После выполнения первых двух шагов «SOM - последовательности» МСП становится понятно, задан мониторинг этого сообщения или нет, то есть, нужно ли его сохранять в ОЗУ. Задание мониторинга определяется по значению КС: является функцией от значений поля «Адрес ОУ», разряда «Прием-передача» и поля «Подадрес/Режим управления» принимаемого командного слова. Примерно через 6 мкс после окончания приема последнего слова для избранного сообщения МСП выполняет последовательность действий «завершение отработки сообщения» EOM (End-of-Message). Мониторные SOM и EOM последовательности операций содержат несколько процедур чтения и записи в разделяемое с УВ ОЗУ.

8.7.1 SOM (Start-of-Message) последовательность действий

Последовательности действий SOM и EOM подробно расписаны ниже:

0) Если разряд **icoe** (13-ый разряд регистра **cfg6**) равен лог. «1» и произошло вытеснение(замещение) команды, то значение *указателя на стек команд*, увеличивается на четыре и записывается в местоположение *указателя на стек команд области А/Б*.

1) Соответствующее значению группы разрядов принятого командного слова - «Адрес ОУ», «Прием-передача» и «Подадрес/Режим управления», - заданное при конфигурировании слово читается из *таблицы определения избранных сообщений*. Если в результате анализа слова из *таблицы определения избранных сообщений* становится очевидным, что сообщение должно сохраняться в памяти, то продолжением данного шага становится шаг №2. Если сообщение не является «избранным», то SOM последовательность завершается;

2) *Указатель на стек команд* мониторинг читается из местоположения, предназначенного для хранения *указателя на стек команд области А/Б* (по адресу 102 или 106);

3) *Указатель на блок данных* мониторинг читается из местоположения *указатель на буфер данных области А/Б* (либо из местоположения 103, либо из 107 в зависимости от того, какая из областей является активной);

4) Командное слово записывается в четвертое местоположение текущего *описателя блока сообщения*;

5) *Указатель на блок данных* записывается в третье слово текущего *описателя блока сообщения*. Эта величина используется для определения первой позиции в мониторинг буфере данных для расположения текущего сообщения;

6) Значение *регистра счетчика метки времени* записывается во вторую позицию *описателя блока сообщения*;

7) *Слово состояния блока сообщения* записывается в первое местоположение *описателя блока сообщения*;

8) Если разряд **icoe** (13-ый разряд регистра **cfg6**) равен лог. «0», то значение *указателя на стек команд*, считанное во втором пункте, увеличивается на четыре и записывается в *указатель на стек команд области А/Б*. Если разряд **icoe** (13-ый разряд регистра **cfg6**) равен лог. «1», то шаг 8 не выполняется, и увеличение значения *указателя на стек команд* на четыре происходит не при SOM, а при EOM последовательности (шаг 4 EOM-последовательности).

Инд. № подл.	Подп. и дата	Взам. инв. №	Инд. № дубл.	Подп.	дата
28338-2	27.08.2015	28388-1			
Изм.	Лист	№ докум.	Подп.	Дата	
ЮФКВ.431295.007РЭ					Лист
					194

8.7.2 EOM (End-of-Message) последовательность действий

- 1) Адрес ячейки памяти последнего слова, сохраняемого в буфере данных, увеличивается на единицу (модуль размера буфера данных) и записывается в местоположение *указатель на буфер данных области А/Б*;
- 2) «Метка времени» сохраняется во втором местоположении *описателя блока сообщения*;
- 3) *Слово состояния блока сообщения* записывается в первое местоположение в *описателя блока сообщения*;
- 4) Если разряд **icoe** (13-ый разряд регистра **cfg6_**) равен лог. «1», то значение *указателя на стек команд*, считанное на втором шаге SOM-последовательности, увеличивается на четыре и записывается в местоположение *указатель на стек команд области А/Б*.

8.8 Пример работы в режиме «монитор сообщений»

Подразумевается: 4К ОЗУ, использование прерывания по событию «завершение отработки сообщения».

Все значения слов МСП приводятся в шестнадцатеричной системе счисления.

8.8.1 Инициализация (конфигурирование и запуск в работу)

- 1) Записать 0001 в *регистр запуска/сброса* для сброса устройства.
 - 2) Записать 8000 в регистр **cfg3_** - разрешение режима «расширенных возможностей конфигурирования» МСП.
 - 3) Записать 8D00 в регистр **cfg3_** - установление размера стека команд монитора в 1К слов и размера буфера данных монитора в 2К слов.
 - 4) Записать 5000 в регистр **cfg1_** - установление устройства в режим «монитор сообщений».
 - 5) Записать 0400 в ОЗУ по адресу 0102 - инициализация *указателя на стек команд* мониторингового; значение 0400 будет указывать (адресовать) на *описатель блока сообщения*, которое должно быть обслужено первым.
 - 6) Записать 0800 в ОЗУ по адресу 0103 - инициализация *указателя на буфер данных* мониторингового.
 - 7) Инициализировать *таблицу определения избранных сообщений*, значения в области ОЗУ адресов с 0280 по 02FF (шестн.). Заметим, что запись значения FFFF по всем адресам таблицы вызовет отслеживание МСП всех команд.
 - 8) Записать 0010 в регистр **cfg2_** - разрешение функции «автоматический сброс запроса прерывания и значения регистра *isr*».
 - 9) Записать 0001 в регистр **imr** - разрешение прерывания по событию «завершение отработки сообщения».
 - 10) Записать 0002 в *регистр запуска/сброса* - запуск работы.
- Замечание - Порядок, в котором обрабатываются шаги с 3 по 9 безразличен.

Инд. № подл.	Подп. и дата	Взам. инв. №	Инд. № дубл.	Подп.	дата
28338-2	27.08.2015	28388-1			
Изм.	Лист	№ докум.	Подп.	Дата	
ЮФКВ.431295.007РЭ					Лист
					195

8.8.2 Технические приемы обработки принимаемых сообщений МКПД при работе МСП в режиме «монитор сообщений»

Предполагается, что выполнены действия п. 8.8.1. Запись `mod stack size` означает выполнение операции 'по модулю' размера стека команд (в нашем примере размер стека команд – 1К 16-ти разрядных слов).

Начальные значения переменных `STKPTR` и `MTCMDPTR` устанавливаются равными значению *указателя на стек команд* монитора (местоположение 102 для активной области ОЗУ А), т.е. равными 400.

Определим процедуру обработки прерывания, которая будет выполнять следующее:

- а) Чтение и сохранение значения *регистра состояния прерываний* `isr`.
- б) Проверку значения *регистра состояния прерывания*, сравнивая с величиной 0001 (происшествие события «завершение отработки сообщения»);
- в) Чтение и сохранение значения ячейки памяти с адресом 0102 (*указатель на стек команд* монитора). Это значение будет поименовано как `MTCMDPTR`;
- г) повторение следующих действий в цикле:

ПОКА

((`STKPTR=MTCMDPTR`)

или (((`STKPTR + 4`) `mod stack size`)=`MTCMDPTR`) и (*слово состояния блока сообщения* имеет установленным признак EOM))

ВЫПОЛНЯТЬ ЦИКЛ

- 1) Прочсть значение *слово состояния блока сообщения* по адресу ОЗУ равным (значение `STKPTR`).
- 2) Прочсть значение «метка времени» по адресу ОЗУ равным (значение `STKPTR`) +1.
- 3) Прочсть значение *указатель на блок данных* по адресу ОЗУ равным (значение `STKPTR`) +2.
- 4) Прочсть значение «КС» по адресу ОЗУ равным (значение `STKPTR`) +3.
- 5) ОС и данные сохраняются последовательно в ОЗУ, начиная с местоположения, адрес которого определяется величиной значение *указатель на блок данных*, число слов и формат сообщения определяются АНАЛИЗОМ 11-го разряда *слова состояния блока сообщения* и содержимым КС. Если 11-ый разряд в *слове состояния блока сообщения* установлен в лог. «1», то в сообщении была пересылка типа «ОУ-ОУ». Вдобавок при чтении слов необходимо проверить, не произошло ли 'прокручивание' буфера данных;
- 6) Сохранить и/или использовать информацию сообщения согласно требованиям конкретного применения.
- 7) `STKPTR = ((STKPTR + 4) mod stack size)`. Увеличение для следующего сообщения, которое должно быть обслужено с 'прокручиванием' в 1 Кслов.

ЗАВЕРШИТЬ ЦИКЛ

- д) выход из процедуры обслуживания прерываний.

Инв. № подл. 28338-2	Подп. и дата 27.08.2015	Взам. инв. № 28388-1	Инв. № дубл.	Подп.	дата						Лист 196
						ЮФКВ.431295.007РЭ					
Изм.	Лист	№ докум.	Подп.	Дата							

9 Взаимодействие с БИС 1895ВА1АТ, схемы включения

В данном разделе представлены рекомендации по разработке печатных плат для БИС 1895ВА1АТ, по сопряжению БИС 1895ВА1АТ с приемопередатчиками, подробно описываются временные диаграммы работы в различных режимах взаимодействия с УВ. Дополнительная информация по применению БИС 1895ВА1АТ приведена в Приложении А данного документа.

9.1 Рекомендации по разработке печатных плат для устройств с БИС 1895ВА1АТ

Рекомендации по разработке печатных плат для устройств с БИС 1895ВА1АТ:

- трассы цепей питания и земли БИС 1895ВА1АТ рекомендуется выполнять на выделенных слоях в виде сплошных или сеточных металлизаций, охватывающих всю площадь установки БИС 1895ВА1АТ, либо по возможности более широкими проводниками;

- между выводами 12 и 13, 22 и 23, 33 и 42, 52 и 53, 62 и 63, 73 и 2 цепей «питания» и «земли» БИС 1895ВА1АТ подключают фильтрующие керамические конденсаторы номинальной емкостью 0,1 мкФ, располагая их по возможности ближе к соответствующим выводам;

- трассы цепей сигналов CLOCK_IN, MSTCLR*, STRBD* БИС 1895ВА1АТ рекомендуется минимизировать по длине и количеству переходных отверстий, по возможности избегая их близкого расположения друг с другом и с трассами цепей других, особенно динамичных, сигналов;

- трассы цепей сигналов интерфейса с приемопередающими устройствами (сигналов TXA, TXA_, RXA, RXA_, TX_INH_A, TXB, TXB_, RXB, RXB_, TX_INH_B) БИС 1895ВА1АТ рекомендуется минимизировать по длине и количеству переходных отверстий, по возможности избегая их близкого расположения с трассами цепей любых других сигналов.

9.2 Сопряжение БИС 1895ВА1АТ с приемопередатчиками.

Кодер и декодеры (Кодек) БИС 1895ВА1АТ обеспечивают взаимодействие с приёмопередатчиками согласно требованиям интерфейсов типа «Smiths» или «Harris».

Правила взаимодействия с кодером для «Smiths-совместимых» и для «Harris-совместимых» приёмопередатчиков одинаковые и представлены на рисунке 9.1 Правила взаимодействия с декодером для «Smiths-совместимых» и для «Harris-совместимых» приёмопередатчиков различны. Различие заключается в том, что «Harris-совместимые» приёмопередатчики «молчание в линии» (отсутствие сигнала) «отображают» нулевыми логическими уровнями на прямом и обратном выходах приёмника, в то время как «Smiths-совместимые» приёмопередатчики – единичными. Правила взаимодействия с декодером для «Smiths-совместимых» и для «Harris-совместимых» приёмопередатчиков показаны на рисунке 9.2

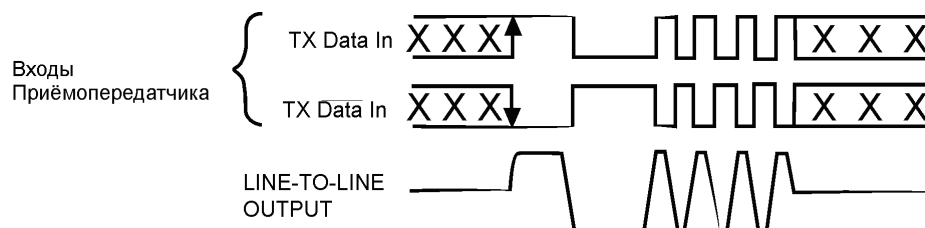


Рисунок 9.1 - Правила взаимодействия приёмопередатчиков с кодером

дата	Подп.	дата	Подп.	дата	Подп.	дата	Подп.	дата	Подп.	дата	Подп.	
инв. № дубл.	инв. № дубл.	инв. № дубл.	инв. № дубл.	инв. № дубл.	инв. № дубл.	инв. № дубл.	инв. № дубл.	инв. № дубл.	инв. № дубл.	инв. № дубл.	инв. № дубл.	
взам. инв. №	взам. инв. №	взам. инв. №	взам. инв. №	взам. инв. №	взам. инв. №	взам. инв. №	взам. инв. №	взам. инв. №	взам. инв. №	взам. инв. №	взам. инв. №	
подп. и дата	подп. и дата	подп. и дата	подп. и дата	подп. и дата	подп. и дата	подп. и дата	подп. и дата	подп. и дата	подп. и дата	подп. и дата	подп. и дата	
инв. № подл.	инв. № подл.	инв. № подл.	инв. № подл.	инв. № подл.	инв. № подл.	инв. № подл.	инв. № подл.	инв. № подл.	инв. № подл.	инв. № подл.	инв. № подл.	
ЮФКВ.431295.007РЭ										Лист	197	
Изм.	Лист	№ докум.	Подп.	Дата							Лист	197

Замечания к рисунку 9.1:

(1) TX Data In являются логическими входными сигналами приёмопередатчика, посредством которых происходит взаимодействие приёмопередатчика с кодером.

(2) TX Data In должны иметь противоположные логические уровни во время передачи и одинаковые логические уровни, когда передача отсутствует. При одновременном переключении логических значений сигналов TXA/TXA_ (TXB/TXB_) наибольшее значение интервала между моментами переключения сигналов TXA и TXA_ (TXB и TXB_) на выходах БИС 1895BA1AT не превышает величины порядка 2 нс.

(3) LINE-TO-LINE output – выходной сигнал, поступающий в МКПД с аналоговых входов/выходов приёмопередатчика.

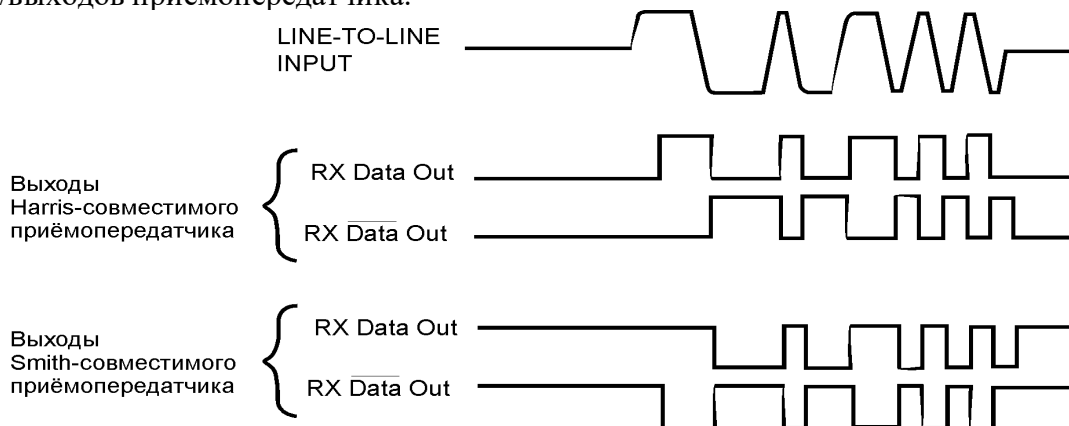


Рисунок 9.2 - Правила взаимодействия приёмопередатчиков с декодером

Замечания к рисунку 9.2:

(1) RX Data Out являются логическими выходными сигналами приёмопередатчика, посредством которых происходит взаимодействие приёмопередатчика с декодером. В связи с тем, что сигналы приемника являются асинхронными по отношению к тактовой частоте БИС 1895BA1AT, для достоверного распознавания декодерами входной информации выбираемый приемопередатчик должен обеспечивать длительность активного уровня сигналов, подаваемых на входы RXA, RXA_, RXB, RXB_ МСП, не меньшую длительности периода используемого значения тактовой частоты МСП (16 или 12 МГц). Для достоверного распознавания момента завершения принимаемого декодером МСП сообщения, для последнего принимаемого слова перед паузой в МКПД выбираемый приемопередатчик должен обеспечивать длительность последнего интервала активного уровня соответствующего сигнала приемника, не превышающую 1300 нс.

(2) LINE-TO-LINE input – входной сигнал, поступающий из МКПД на аналоговые входы/выходы приёмопередатчика.

Приемопередатчики МКПД могут быть выполнены на микросхемах различных фирм производителей, в частности на изделиях с одним каналом приёма/передачи, например, таких как BUS-63102, BUS-8559 (фирма DDC), BA-996A (ОАО «Авангард») и прочие. Кроме того, БИС 1895BA1AT может сопрягаться с приемопередающими устройствами, обеспечивающими взаимодействие с дублированным МКПД (с основным и резервным каналами), например, изделиями BUS-63127, BUS-631237 (фирма DDC), HI-1573 (фирма «HOLT INTEGRATED CIRCUITS»), ППУ-5 (НПО Автоматики, г. Екатеринбург). В случае одноканальных приемопередатчиков, в БИС 1895BA1AT следует использовать два однотипных изделия.

Тип используемого трансформатора гальванической развязки определяется выбором конкретного приемопередатчика. Подключение к МКПД может быть выполнено как по схеме с согласующим трансформатором, так и непосредственным соединением.

Инв. № подл.	28338-2	Подп. и дата	27.08.2015	Взам. инв. №	28388-1	Инв. № дубл.		Подп.		дата	
Изм.		Лист		№ докум.		Подп.		Дата			
ЮФКВ.431295.007РЭ										Лист	198

Схема включения БИС 1895ВА1АТ с использованием приёмопередатчиков типа HI-1573 фирмы «HOLT INTEGRATED CIRCUITS» приведена на рис. 9.3 Цифровые «выходы передачи информации в МКПД» TXA, TXA_, TXB, TXB_ БИС 1895ВА1АТ - D1 напрямую подсоединяются к соответствующим входам приёмопередатчиков микросхемы D2 (TXA, NTXA, TXB, NTXB). Цифровые «входы приема информации из МКПД» RXA, RXA_, RXB, RXB_ БИС 1895ВА1АТ - D1 напрямую подсоединяются к соответствующим выходам приёмопередатчиков микросхемы D2 (RXA, NRXA, RXB, NRXB). «Цифровые выходы запрета передачи в МКПД» TX_INH_A, TX_INH_B БИС 1895ВА1АТ - D1 подсоединяются к соответствующим входам TXINHA, TXINHВ приёмопередатчиков микросхемы D2. Лог. «1» на входах TXINHA, TXINHВ D2 запрещает передачу приёмопередатчику по соответственному каналу МКПД. Лог. «1» на входах RXENA, RXENB D2 разрешает активность на выходах приёмника (RXA, NRXA, RXB, NRXB) для соответственного канала, тогда как лог. «0» переводит выходы приёмника для соответственного канала МКПД микросхемы D2 в состояния лог. «0».

В качестве трансформаторов гальванической развязки T1,T2 в схеме используется трансформатор типа PM-DB2745L, который обладает следующими характеристиками:

- коэффициенты трансформации:
- 1-3:4-8 1:2,5
- 1-3:5-7 1:1,79
- импеданс, при частоте синусоидального входного сигнала от 75 кГц до 1 МГц, не менее: 4000 Ом.

Тому следует быть отмеченным особенно, что по рекомендации фирмы HOLT выводы TXINHA, TXINHВ микросхемы D2 должны быть утянутыми через сопротивления с номиналом 10 кОм к напряжению питания VDD приёмопередатчика, а выводы «земля» и «питание» каждого канала микросхемы D2 необходимо «шунтировать» парой фильтрующих конденсаторов: керамическим с номиналом 0,1 мкФ, и танталовым с номиналом 10 мкФ, располагая их по возможности ближе к указанным выводам.

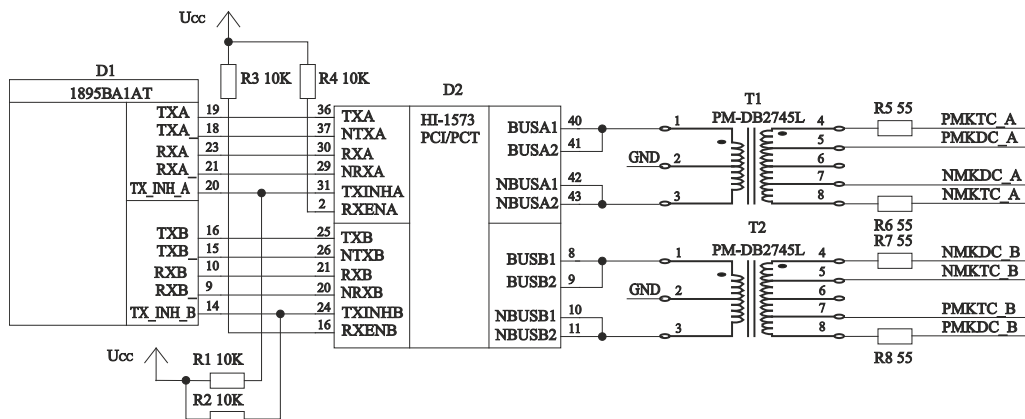


Рисунок 9.3 - Схема включения БИС 1895ВА1АТ с использованием приёмопередатчиков типа HI-1573

Схема включения БИС 1895ВА1АТ с использованием приёмопередатчиков типа ППУ-5 (НПО Автоматики, г. Екатеринбург) приведена на рис. 9.4. Цифровые «выходы передачи информации в МКПД» TXA, TXA_, TXB, TXB_ БИС D1 подсоединяются к соответствующим входам приёмопередатчиков микросборки D3 (1OL1, 1OL0, 2OL1, 2OL0), цифровые «входы приема информации из МКПД» RXA, RXA_, RXB, RXB_ БИС D1 подсоединяются к соответствующим выходам приёмопередатчиков микросборки D3 (1IL1, 1IL0, 2IL1, 2IL0), с использованием преобразователя уровней напряжения 3,3 В <-> 5,0 В D4. Логика входных сигналов «управления запретом передачи в МКПД» 1ТМТ, 2ТМТ микросборки ППУ-5

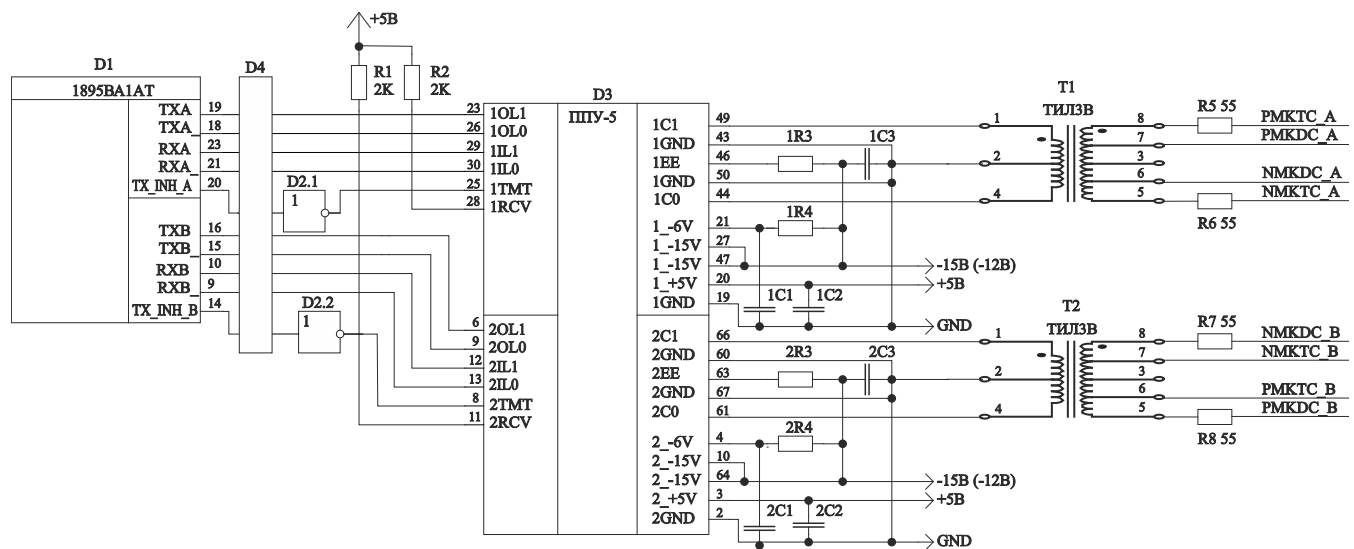
Изм.	Лист	№ докум.	Подп.	Дата
28338-2	27.08.2015	28388-1		
Ив. № подл.	Подп. и дата	Взам. инв. №	Ив. № дубл.	Подп. дата
28338-2	27.08.2015	28388-1		

обратная по отношению логике сигналов «запрета передачи в МКПД» TX_INH_A, TX_INH_B БИС D1, поэтому выходы «запрета передачи в МКПД» TX_INH_A, TX_INH_B БИС D1 подсоединяются с использованием инверторов D2, с выходов которых сигналы подаются на соответствующие входы приемопередатчиков микросборки D3. Лог. «0» на входах 1TMT, 2TMT D3 запрещает передачу приёмопередатчику по соответственному каналу МКПД. Лог. «1» на входах 1RCV, 1RCV D3 разрешает активность на выходах приёмника (RXA, NRXA, RXB, NRXB) для соответственного канала, тогда как лог. «0» переводит выходы приёмника для соответственного канала МКПД D3 в состояния лог. «0».

В качестве трансформаторов гальванической развязки T1, T2 в схеме используется трансформатор типа ТИЛ 3В, который обладает следующими характеристиками:

- коэффициенты трансформации:
- 1-4:8-5 1:1,4
- 1-4:7-6 1:1
- импеданс, при частоте синусоидального входного сигнала 1 МГц, не менее: 7000 Ом

Тому следует быть отмеченным особенно, что по рекомендации НПО Автоматики высокочастотные фильтрующие керамические конденсаторы с номиналом 0,15 мкФ (1C1, 1C2, 1C3, 2C1, 2C2, 2C3) следует устанавливать при необходимости, располагая их в непосредственной близости от выводов «земля» и «питание» каждого приёмопередатчика микросборки D3.



D3 – микросборка ППУ-5 ШЮГИ.431269.006

C1 ÷ C3 – 0,15 мкФ

R3 – 5,11 Ом ± 1% 0,25 Вт

R4 – 820 Ом ± 1% 0,125 Вт

Рисунок 9.4 - Схема включения БИС 1895BA1AT с использованием приёмопередатчиков типа ППУ-5

Изм.	Лист	№ докум.	Подп.	Дата
28338-2				
Инд. № подл.	Подп. и дата	Взам. инв. №	Инд. № дубл.	дата
28338-2	27.08.2015	28388-1		

9.3 Взаимодействие БИС 1895BA1AT с управляющим вычислителем и ОЗУ

БИС 1895BA1AT обладает значительной гибкостью для сопряжения с управляющим вычислителем и дополнительной внешней памятью. МСП имеет 14 управляющих сигналов, 6 из которых имеют двойное назначение для сопряжения с процессором и с памятью. Рисунки 9.5÷9.10 иллюстрируют 6 различных конфигураций, которые могут быть использованы для подсоединения БИС 1895BA1AT к шине управляющего процессора. Возможность различных конфигураций служит для сведения к минимуму количества вспомогательной внешней логики, требуемой для сопряжения МСП с шинами 8-ми, 16-ти и 32-х разрядных процессоров. В дополнение имеется свойство, облегчающее сопряжение с процессорами, которые могут обмениваться информацией по системной магистрали (СМ) исключительно без ожидания готовности от внешнего устройства – режим обмена без ожидания готовности. Наконец МСП поддерживает надежный интерфейс с внешним, двухпортовым ОЗУ. Этот тип интерфейса минимизирует долю производительности процессора, которая затрачивается на обеспечение доступа к разделяемому ОЗУ.

9.4 Распределение адресов: адресация слов и байтов

В отношении адресной шины БИС 1895BA1AT, A15÷A0, важно отметить, что все адресное распределение является не байтно ориентированным, а ориентированным на 16-ти разрядные слова. Хотя существует несколько исключений, но адресное распределение для большинства стандартных 8, 16 и 32-х разрядных микропроцессоров является байтно ориентированным. Эти различия в соглашениях о доступе к ОЗУ должны приниматься во внимание при назначении величин указателей в обращениях УВ ко внутренним структурам данных (стекам, таблицам, буферам данных и т.п.), расположенным в адресном пространстве РОЗУ БИС 1895BA1AT. То есть, в формулах, по которым ЦП вычисляет размещение в памяти (адреса этих структур данных относительно базового адреса памяти БИС 1895BA1AT) должны удваиваться величины указателей, которые сохраняются в РОЗУ МСП.

В случаях подсоединения к большинству 16-ти разрядных микропроцессоров, процессорная цепь адреса A1 подсоединяется к выводу A0 БИС 1895BA1AT, цепь A2 к выводу A1 БИС 1895BA1AT, и т.п. Для соединения с 8-ми разрядным микропроцессором, процессорный выходной сигнал A0 подводится к входу MSB/LSB* МСП, процессорный выходной сигнал A1 соединяется со входом A0 МСП, A2 процессора - к A1 МСП, и т.д.

Несмотря на то, что внутреннее РОЗУ БИС 1895BA1AT в первую очередь предназначено для буферизации сообщений (в терминах ГОСТ Р 52070-2003) и связанных с ними данных, важно отметить, что не существует никаких принципиальных ограничений на использование этого ОЗУ для обычных целей: в качестве памяти программ или оперативного сохранения всевозможных данных.

9.5 16-ти разрядный буферизованный режим сопряжения УВ

16-ти разрядный буферизованный режим (рисунок 9.5) является наиболее распространённым в использовании интерфейсной конфигурацией. Он обеспечивает прямое сопряжение разделяемого ОЗУ (РОЗУ) с 16-ти, 32-х разрядными микропроцессорами.

В этом режиме внутренние буфера адреса и данных обеспечивают необходимую изоляцию между процессорными шинами адреса и данных и соответственными внутренними шинами памяти. В буферизованном режиме адресное пространство - разделяемое пространство ОЗУ ограничивается размером внутреннего ОЗУ 1895BA1AT, которое составляет 4К слова. В 16-ти разрядном буферизованном режиме, в свою очередь, имеется ещё пара подрежимов, настраиваемых с помощью специальных выводов.

Интв. № подл.	Подп. и дата	Взам. инв. №	Интв. № дубл.	Подп.	дата
28338-2	27.08.2015	28388-1			
ЮФКВ.431295.007РЭ					
Изм.	Лист	№ докум.	Подп.	Дата	Лист
					201

В конфигурации с разделяемым ОЗУ процессор всегда имеет доступ (всегда безраздельно обладает) к своим собственным шинам. То есть, МСП никогда не запрашивает использование шины ЦП. Это обеспечивает преимущество - в БИС 1895BA1AT разрешается доступ к своему буферному ОЗУ, в то время, как ЦП оказывается способным использовать свои шины для доступа к своим памяти или пространству ввода-вывода. Таким образом, в режиме с разделяемым ОЗУ ЦП затрачивается меньше производительности, чем это происходит в режиме прямого доступа.

16-ти разрядный буферизованный интерфейсный режим назначается, когда вывод «TRANSPARENT/ BUFFERED*» подключен к лог. «0», а вывод 16/8* к лог. «1». Входной сигнал ADDR_LAT может быть использован для демультимплексации адресной шины. Например, для некоторых процессоров фирмы INTEL (INTEL 80186) процессорный выход ALE следует подсоединить к ADDR_LAT. Если защелкивание адреса ADDR_LAT не используется, то ADDR_LAT необходимо подсоединить к лог. «1».

Логический смысл управляющего сигнала RD/WR* определяется посредством входа POLARITY_SEL. Например, POLARITY_SEL необходимо подсоединить к лог. «1», чтобы записывать по нулевому уровню сигнала RD/WR* для процессоров 680X0 фирмы MOTOROLA; POLARITY_SEL необходимо подсоединить к лог. «0» для записи на высокий (единичный) уровень сигнала RD/WR* для процессоров i960 фирмы INTEL.

Подключение входного сигнала ZERO_WAIT* к лог. «1» обеспечивает сопряжение БИС 1895BA1AT с процессорами, которые имеют вход для сигнала подтверждения готовности к завершению цикла передачи данных по СМ и способны к аппаратно-управляемому формированию состояний (циклов) ожидания. Большинство современных процессоров имеют такой вход. Для таких процессоров МСП будет устанавливать низкий уровень на своем выводе READYD* только после того, как записываемые данные были им «приняты» (защелкнуты) или читаемые данные были представлены (выставлены) им на D15÷D0. В режиме «ненулевого количества состояний ожидания (или, по-другому, с ожиданием готовности)» управляющий процессор завершает цикл пересылки данных, отпуская STRBD* вверх, после того, как БИС 1895BA1AT переводит READYD* вниз.

Подсоединением ZERO-WAIT к лог. «0» обеспечивается согласование БИС 1895BA1AT с процессорами, которые не имеют входа для сигнала подтверждения готовности данных. Примером таких процессоров является сигнальный процессор фирмы «Analog Device» ADSP2101. В этой конфигурации процессор может высвобождать свой выходной строб, подсоединенный ко входу STRBD* БИС 1895BA1AT, еще до завершения доступа к месту назначения (какой-либо ячейки памяти или регистру), т.е. еще до того, как READYD* будет опущен вниз.

В буферизованном режиме UB инициализирует доступ ко внутренней памяти или регистрам БИС 1895BA1AT, подавая соответствующие активные уровни на входные выходы SELECT*, STRBD*, MEM/REG* и RD/WR*. SELECT* и MEM/REG* обычно подсоединяются к выходам декодера адреса. SELECT* должен быть низким, чтобы разрешить доступ к памяти или регистрам МСП. На MEM/REG* необходимо подать высокий уровень, чтобы попасть в пространство памяти и низкий - в пространство регистров. Если POLARITY_SEL в лог. «1», RD/WR* будет высоким для чтения и низким для записи; если POLARITY_SEL в лог. «0», RD/WR* необходимо установить низким, чтобы читать, и высоким, чтобы записывать.

STRBD* является главным управляющим входом, определяющим для БИС 1895BA1AT продолжительность цикла доступа.

Изм.	Лист	№ докум.	Подп.	Дата
28338-2				
Ив. № подл.	Подп. и дата	Взам. инв. №	Ив. № дубл.	Подп. дата
28338-2	27.08.2015	28388-1		

9.5.1 Конфигурация без ожидания готовности

В некоторых процессорах отсутствует механизм подтверждения («квитирования»), основанный на использовании stroba чтения/записи и сигнала подтверждения. В этом случае может быть использована конфигурация интерфейса с УВ «без ожидания готовности», которая настраивается подачей лог. «0» на вывод ZERO_WAIT*. В этом режиме ЦП будет позволено высвобождать STRBD*, переводя его вверх, еще до того, как на выводе READYD* БИС 1895BA1AT произойдет переход сверху вниз. Переход сверху-вниз на выводе READYD* будет указывать об окончании внутреннего цикла пересылки данных в МСП.

В этом режиме используются внутренние защелки адреса и данных и дополнительная управляющая логика БИС 1895BA1AT, наличие которой минимизирует количество необходимой для работы внешней вспомогательной логики.

В 16-ти разрядном режиме «без ожидания готовности» ЦП записывает слова, выставляя адрес и данные для слова на A15÷A0 и D15÷D0 соответственно. Для выполнения одной операции чтения в режиме «без ожидания» от процессора требуется выполнить два цикла чтения, обращенных к МСП. Во время первого доступа адрес и указатель типа пересылки (память или регистр) читаемого местоположения должны быть выставлены на линиях A15÷A0 и MEM/REG*, соответственно. Данные, прочтенные с D15÷D0 во время этого цикла, не должны приниматься в расчет и «отбрасываются». Во время следующего доступа по чтению МСП выставит на D15÷D0 данные, соответствующие адресу, который устанавливался во время первого доступа. Если ЦП производит чтение многословного потока данных по D15÷D0, в текущем цикле чтения на A15÷A0 следует выставлять адрес для следующего слова. То есть, для многословной пересылки по чтению выставляемый адрес должен всегда указывать на одну позицию дальше читаемого местоположения данных.

В режиме «без ожидания готовности» сигнал STRBD* должен удерживаться в низком состоянии как минимум 20 нс (см. рисунки 9.13 и 9.14). Если STRBD* не удерживается низким в течении двух тактов синхросигнала на входе CLOCK_IN, READYD* будет переходить в высокое состояние в течении 40нс после нарастающего края STRBD*.

Если STRBD* удерживался низким в продолжении двух тактов синхросигнала на входе CLOCK_IN, READYD* перейдет вверх в течение 40 нс после прихода второго нарастающего края синхросигнала. В любом случае, внутренняя пересылка данных не будет завершена, пока не появится второй нарастающий край синхросигнала CLOCK_IN и STRBD* не возвратится в лог. «1». Когда БИС 1895BA1AT начинает внутреннюю пересылку, он устанавливает выходной сигнал IOEN* низким на 3 такта сигнала синхронизации. Когда МСП завершает цикл внутренней пересылки, IOEN* поднимается вверх, а READYD* устанавливается низким, подтверждая окончание пересылки МСП. В режиме «без ожидания» УВ может определять завершение внутренней пересылки, выполняемой МСП, опрашивая и оценивая состояние на выходе READYD*, и ему не следует начинать новое обращение к регистрам или РОЗУ, когда на READYD* лог. «1». МСП не начнет следующий цикл обращения пока не завершит текущий. Взаимодействие с БИС 1895BA1AT можно построить и по-другому, вставляя программно формируемые состояния ожидания между следующими один за другим обращениями к МСП.

Требуемое время ожидания зависит от режима работы и от частоты тактового синхросигнала на входе CLOCK_IN. В таблице 9.1 представлены требуемые наименьшие значения времени ожидания (время от поднятия сигнала STRBD* до его падения).

Инд. № подл. 28338-2	Подп. и дата 27.08.2015	Взам. инв. № 28388-1	Инд. № дубл. 	Подп. 	дата 	ЮФКВ.431295.007РЭ					Лист
											203
Изм.	Лист	№ докум.	Подп.	Дата							

Таблица 9.1 - **Наименьшие необходимые времена задержек**

Режим	16 МГц	12 МГц
Контроллер шины (КШ)	2,6 мкс	3,5 мкс
Оконечное устройство (ОУ)	4,3 мкс	5,7 мкс
Монитор слов	688 нс	917 нс
Монитор сообщений	3 мкс	4 мкс

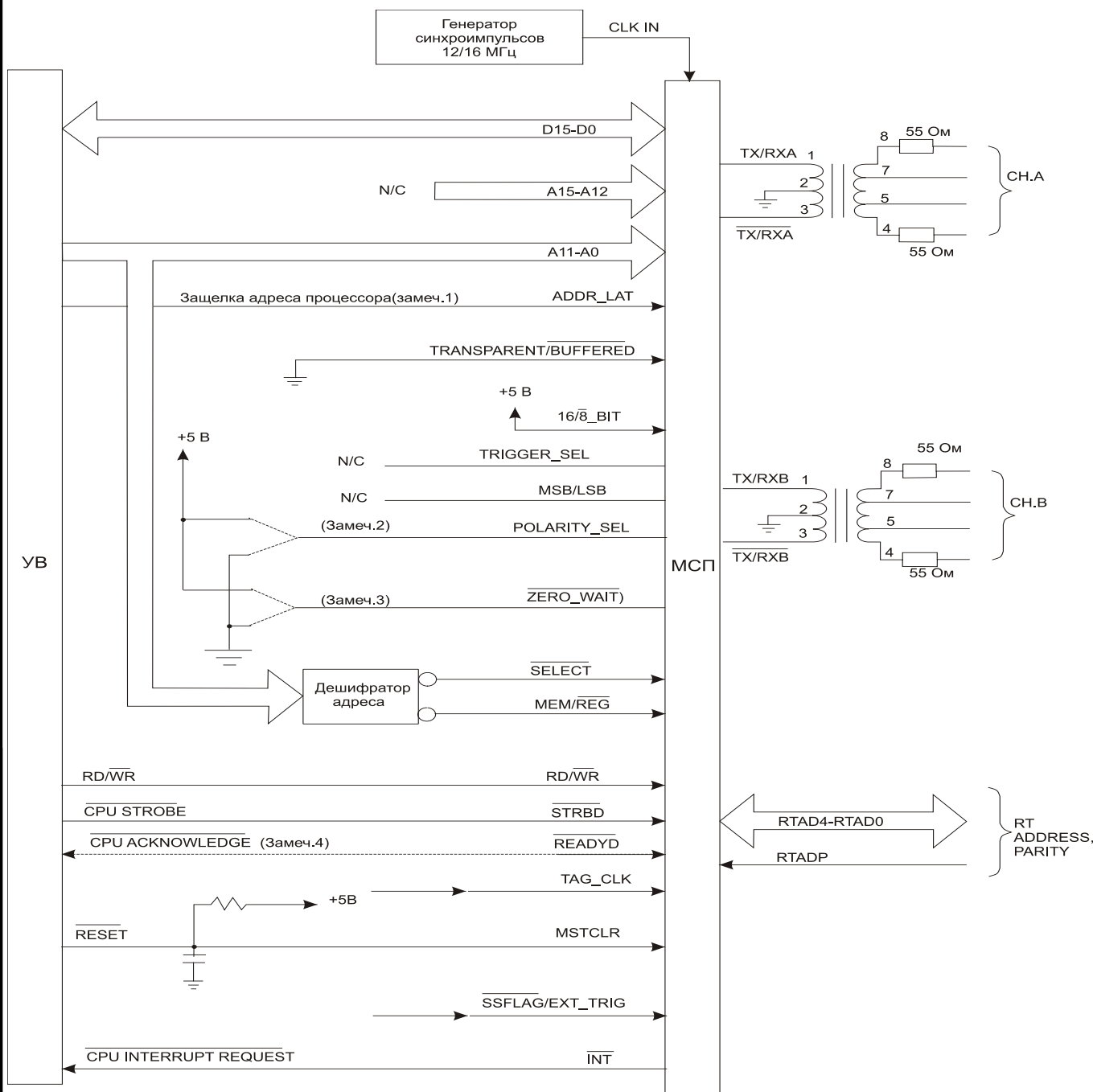
Кроме того, в режиме «16-ти разрядном, без ожидания готовности» существует ещё одна настраиваемая, при помощи внешнего входного сигнала TRIGGER_SEL, разновидность взаимодействия с внутренними регистрами по СМ УВ. Тому следует быть отмеченным особенно, что разновидность взаимодействия с регистрами МСП, о которой идёт речь и описание которой следует ниже по тексту, характерна и возможна исключительно для 16-ти разрядного режима (вывод 16/8* утянут в лог. «1») и отсутствует для режима «8-ми разрядного, без ожидания готовности».

Если TRIGGER_SEL в лог. «0», чтение регистров будет производиться по правилам, присущим режиму «без ожидания готовности» и описанным выше, которые остаются всегда неизменно применимыми для случая чтения из РОЗУ в этом режиме.

Если TRIGGER_SEL в лог. «1», то на чтение из РОЗУ, как уже было сказано, продолжают распространяться правила взаимодействия «без ожидания готовности», однако для чтения регистров теперь будут действовать правила режима «с ожиданием готовности». Выходные достоверные данные на линиях D15-D0 будут появляться, в этом случае, с задержкой равной примерно 3 тактам синхроимпульса, а именно – за 3 такта до падения READYD*.

Для цикла записи и в регистры, и в РОЗУ в этом режиме (ZERO_WAIT* = лог. «0»; 16/8* = лог. «1») правила взаимодействия «без ожидания готовности» всегда остаются верными, вне зависимости от состояния на входе TRIGGER_SEL.

Инд. № подл.	Подп. и дата	Взам. инв. №	Инд. № дубл.	Подп.	дата
28338-2	27.08.2015	28388-1			
Изм.	Лист	№ докум.	Подп.	Дата	
ЮФКВ.431295.007РЭ					Лист
					204



Замечания:

1. Сигнал защелкивания адреса обеспечивается процессорами с мультиплексированными шинами адреса/данных.
2. Если POLARITY_SEL = «1», RD/WR* - высокий для чтения, низкий для записи.
Если POLARITY_SEL = «0», RD/WR* - низкий для чтения, высокий для записи.
3. ZERO_WAIT* будет установлен в лог. «1» для интерфейса с ожиданием готовности, и в лог. «0» - без ожидания готовности.
4. Вход процессора CPU ACKNOWLEDGE - только для интерфейса с ожиданием готовности.

Рисунок 9.5 - Диаграмма внешних связей для 16-ти разрядного буферизованного способа взаимодействия.

Изм.	Лист	№ докум.	Подп.	Дата
28338-2	28338-1	27.08.2015		
Интв. № подл.	Интв. № дубл.	Подп.	дата	
28338-2				

9.6 16-ти разрядный прозрачный режим сопряжения УВ

Аналогично «16-ти разрядному буферизованному» режиму, в «16-ти разрядном прозрачном» режиме также поддерживается сопряжение ЦП с ОЗУ (см. рисунок 9.6). Прозрачный режим имеет преимущество, позволяя расширить размер буферного ОЗУ до 64 К слов, при использовании внешнего ОЗУ.

Не смотря на обладание внутренним ОЗУ размером в 4Кслова, работа в «прозрачном» режиме не позволяет увеличить размер общей комбинированной внутренней и внешней памяти сверх 64Кслов. К недостаткам «прозрачного» режима следует отнести также необходимость применения внешних буферов для адреса и данных, чтобы изолировать процессорные шины от шин МСП.

В «прозрачном» режиме УВ становится доступно до 64 К слов внешнего ОЗУ. Подобно буферизованному режиму, УВ способен использовать свои шины адреса и данных в то же самое время, когда БИС 1895ВА1АТ обращается к своей внутренней или внешней разделяемой памяти. Еще раз отметим, что в «прозрачной» режиме сопряжения УВ с МСП необходимо использовать внешние трехстабильные буфера для того, чтобы изолировать шины адреса/данных ЦП от шин ОЗУ МСП.

В таблицу 9.2 сведено описание работы тристабильных буферов адреса и данных БИС 1895ВА1АТ в «16-ти разрядном буферизованном» и «прозрачном» режимах.

Таблица 9.2 - Работа буферов адреса и данных в 16-ти разрядном взаимодействии

Режим работы: Прозрачный/ Буферизованный	Инициатор доступа: ЦП/БИС 1895ВА1АТ	Чтение/Запись	Целевое ОЗУ INT/EXT (зам. 1)	Буфер адреса	Буфер данных
Буферизованный	ЦП	Запись	INT	→	→
Буферизованный	ЦП	Чтение	INT	→	←
Буферизованный	БИС 1895ВА1АТ	Запись	INT	Hi-Z	Hi-Z
Буферизованный	БИС 1895ВА1АТ	Чтение	INT	Hi-Z	Hi-Z
Прозрачный	ЦП	Запись	INT	→	→
Прозрачный	ЦП	Запись	EXT	→	Hi-Z
Прозрачный	ЦП	Чтение	INT	→	←
Прозрачный	ЦП	Чтение	EXT	→	Hi-Z
Прозрачный	БИС 1895ВА1АТ	Запись	INT	←	←
Прозрачный	БИС 1895ВА1АТ	Запись	EXT	←	←
Прозрачный	БИС 1895ВА1АТ	Чтение	INT	←	Hi-Z
Прозрачный	БИС 1895ВА1АТ	Чтение	EXT	←	→

Замечания:

1) БИС 1895ВА1АТ определяет целевое ОЗУ доступа, между внутренним (INT) и внешним (EXT) ОЗУ, посредством входного сигнала MEMENA_IN*. MEMENA_IN* низкий для доступа ко внутреннему ОЗУ, и высокий - для доступа ко внешнему ОЗУ. Выбор должен происходить в те моменты времени, когда известно, что БИС 1895ВА1АТ не производит обращений к ОЗУ, а также до начала обращений со стороны УВ.

2) «→» - указатель разрешения передачи для буфера в направлении от шины процессора к шине внутренней памяти. «←» - указатель разрешения передачи для буфера в направлении от шины внутренней памяти к шине процессора.

3) «Hi-Z» - указатель высокоимпедансного состояния буфера.

В «прозрачном» режиме (рисунок 9.6) сигналы управления памятью (MEMENA_OUT*, MEMWR*, MEMOE*) должны быть подсоединены к соответствующим управляющим входам внешнего ОЗУ. Если внутренняя память МСП не используется, на MEMENA_IN* следует подать лог. «1». Как показано на рисунке 9.6, вывод БИС 1895ВА1АТ IOEN* необходимо подсоединить ко входам управления третьим состоянием внешних буферов адреса и данных.

Изм.	Лист	№ докум.	Подп.	Дата
28338-2	28338-1	27.08.2015		
Интв. № подл.	Взам. инв. №	Интв. № дубл.	Подп.	дата
28338-2	28338-1			

ЮФКВ.431295.007РЭ

Лист

206

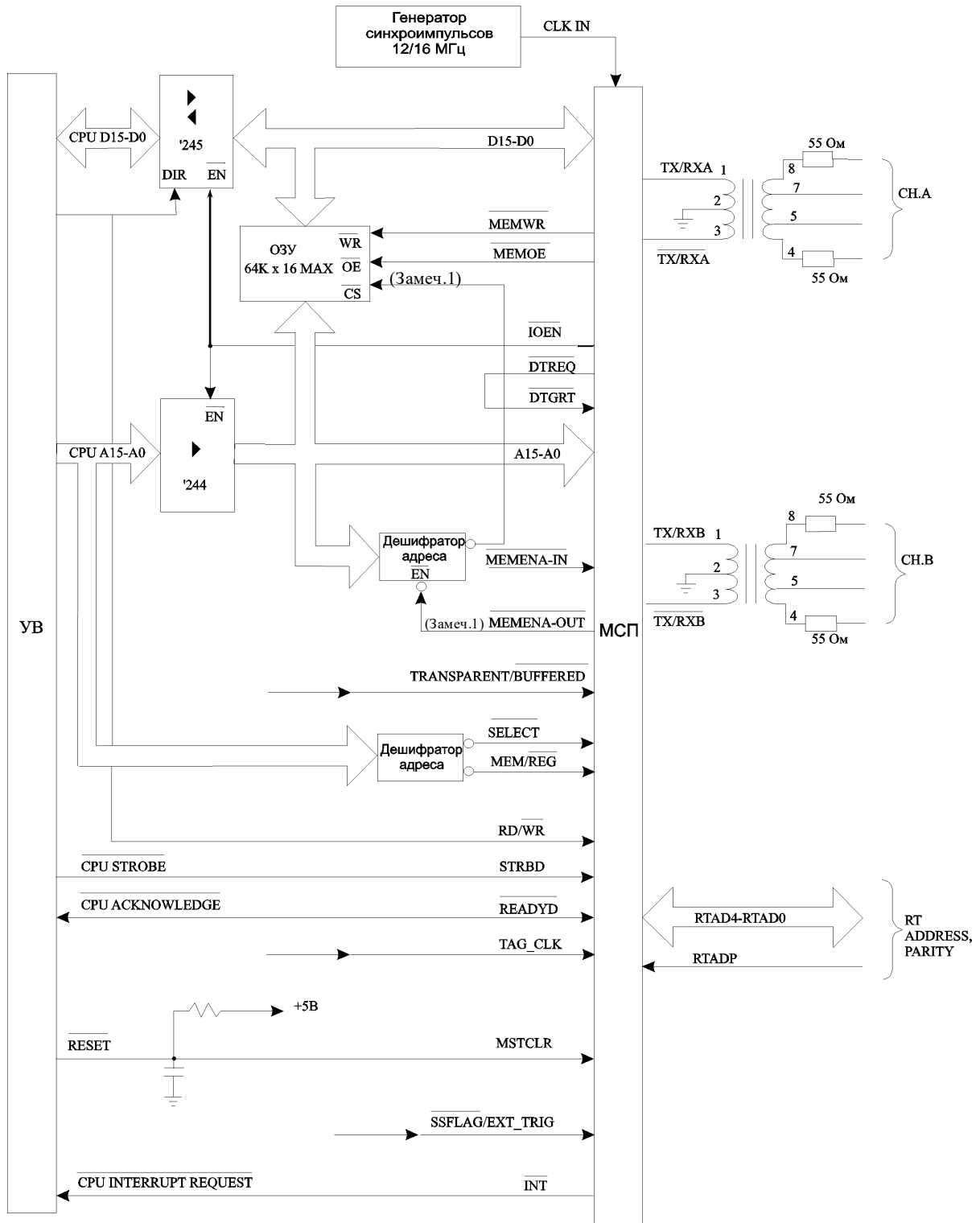


Рисунок 9.6 - Диаграмма внешних связей для «16-ти разрядного прозрачного» режима сопряжения с УВ

Замечания к рисунку 9.6:

1) Длительность сигналов MEMOE* и MEMENA_OUT* не привязана к длительности сигнала STRBD* и составляет 2 и 3 такта соответственно (в случае обращения УВ к внешнему ОЗУ). Это необходимо учитывать в том случае, если УВ для считывание данных требуется большее время.

Изм.	Лист	№ докум.	Подп.	Дата
28338-2	28338-1	27.08.2015		
Ив. № подл.	Взам. инв. №	Инв. № дубл.	Подп.	дата
28338-2	28388-1			

9.7 Интерфейс с 16-ти разрядным двухпортовым ОЗУ

К некоторому изменению вида «прозрачного» режима влечет за собой использование двухпортового ОЗУ вместо общепринятого статического ОЗУ (см. рисунок 9.7). В этом случае УВ позволено обращаться к ОЗУ очень быстро, т.к. задержки БИС 1895BA1AT исключены, и скорость доступа ограничивается быстродействием самого ОЗУ.

Время задержки наихудшего случая имеет место только в момент одновременного обращения со стороны процессора УВ и со стороны МСП по одному и тому же адресу памяти; как правило, это случается очень редко и такая задержка ограничивается в пределах примерно 250 нс.

В интерфейсе с двухпортовым ОЗУ одна сторона ОЗУ опрашивается ЦП УВ, в то время как вторая сторона опрашивается протокольной логикой МСП посредством сигналов управления памятью. Заметим, что на шинах адреса и данных необходимо использовать буфера с тремя состояниями для того, чтобы ЦП оказался в состоянии обращаться ко внутренним регистрам МСП. Отметим, что входной сигнал МСП MEM/REG* жестко подсоединен к лог. «0», а SELECT* подсоединен к выходу декодера адреса (цепь 1553 REG SELECT), разрешающего доступ к регистрам. Сигнал ЦП READY устанавливается низким, указывая на неготовность, в одном из двух случаев:

1) когда выход BUSY-L двухпортового ОЗУ установлен, указывая, что УВ пытается обратиться к тому же самому местоположению, к которому в текущий момент обращается протокольная логика МСП. Заметим, что в большинстве микросхем двухпортового ОЗУ состояние «BUSY» будет возникать лишь при одновременном обращении сразу с двух сторон к одному и тому же местоположению в адресном пространстве;

2) CPU READY будет установлен низким в течении времени доступа к регистрам, перед завершением внутреннего цикла пересылки в МСП. То есть в продолжении времени, когда на входах SELECT* и STRBD* присутствует лог. «0», но перед тем, как на READY установлен низкий уровень.

Заметим, что в этой конфигурации выход BUSY-R двухпортового ОЗУ оставлен не подсоединенным. В результате этого, и это важно выделить, длина низкоуровневого импульса, подаваемого на вход CS_L двухпортового ОЗУ (формируется выходным сигналом ЦП в цепи CPU DATA STROBE) должна быть менее 100 нс. Если CS_L удерживается низким слишком долго, это может вызвать потерю цикла пересылки данных для протокольной логики МСП. Что, в свою очередь, приведёт к эффекту разрушения сообщения по ГОСТ Р 52070-2003 (на цикле чтения со стороны МСП) или вызовет не сохранение слова в двухпортовое ОЗУ (на цикле записи со стороны МСП).

Интв. № подл.	Подп. и дата	Взам. инв. №	Интв. № дубл.	Подп.	дата
28338-2	27.08.2015	28388-1			
Изм.	Лист	№ докум.	Подп.	Дата	
ЮФКВ.431295.007РЭ					Лист
					208

Инв. № подл.	28338-2	Подп. и дата	27.08.2015	Взам. инв. №	28388-1	Инв. № дубл.		Подп.	дата
--------------	---------	--------------	------------	--------------	---------	--------------	--	-------	------

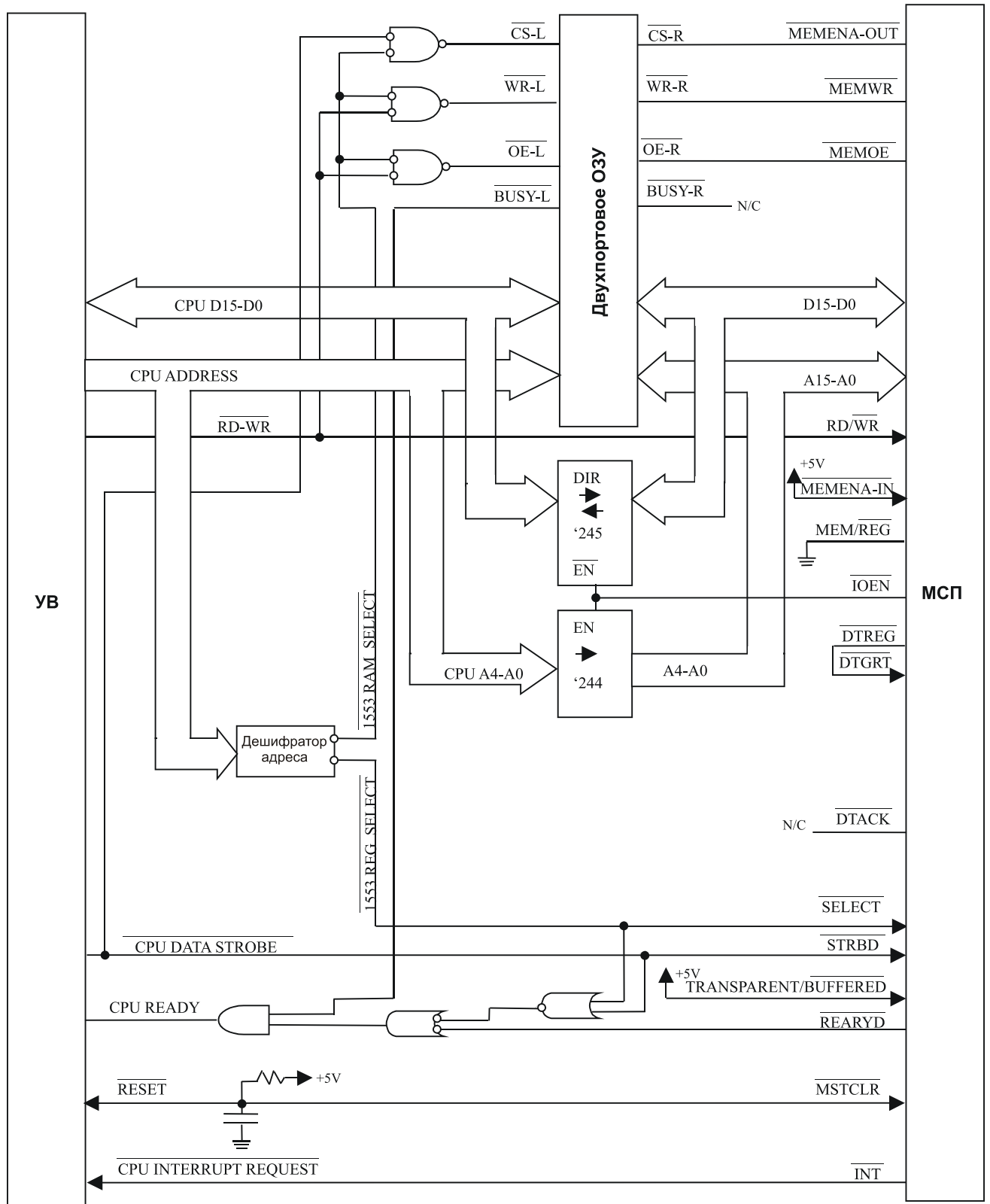


Рисунок 9.7 - Диаграмма внешних связей для взаимодействия с двухпортовым ОЗУ

Изм.	Лист	№ докум.	Подп.	Дата
------	------	----------	-------	------

ЮФКВ.431295.007РЭ

9.8 16-ти разрядный режим ПДП

Рисунок 9.8 показывает подсоединение для 16-ти разрядного режима прямого доступа к памяти (ПДП). В этой конфигурации арбитраж использования шин адреса и данных проводится процессором УВ, а не БИС 1895ВА1АТ. Арбитраж осуществляется посредством трех управляющих прямым доступом сигналов: запроса (DTREQ*), предоставления (DTGRT*) и подтверждения получения (DTACK*). ПДП интерфейс позволяет подсоединять БИС 1895ВА1АТ к системному ОЗУ большого объема. В случае системного адресного пространства большего 64 К слов, процессору УВ необходимо иметь страничный регистр для старших адресных разрядов (свыше А15-го), определяющего область ОЗУ, к которой обращается МСП, когда DTACK* установлен низким.

Внутреннее ОЗУ доступно через стандартный для БИС 1895ВА1АТ интерфейс (SELECT*, STRBD*, READYD* и т.п.). Процессор УВ может обращаться к внешнему ОЗУ посредством «арбитражной» логики БИС 1895ВА1АТ и выходных управляющих сигналов, как это показано на рисунке 9.8. Возможно и другое подключение - управление ОЗУ может мультиплексироваться между ЦП УВ и МСП, как это поясняется на рисунке 9.9. В последнем случае хотя и требуется использование внешней логики, однако процессору позволено осуществлять доступ к ОЗУ напрямую с полной, максимальной скоростью, на которую только способно ОЗУ, без задержек на ожидание квитирования по выводу READYD* МСП.

В конфигурации ПДП, процессор УВ управляет доступом к шинам адреса и данных посредством традиционных интерфейсных сигналов ПДП «запрос»/«предоставление»/«подтверждение получения», см. рисунки 9.15, 9.16. Когда МСП необходимо переслать слово или группу слов в/из ОЗУ, то запрашивается у процессора УВ разрешение на использование шин - выставляя низкий уровень на выводе DTREQ* («запрос передачи данных»). Когда ЦП завершает выполнение текущего командного цикла, он освобождает использование шин и выставляет низкий уровень на выводе DTGRT* («Предоставление пересылки данных»). Когда МСП делает выборку низкого уровня на входе DTGRT*, по нарастающему краю сигнала CLOCK_IN, он выставляет низким DTACK* («Подтверждение получения разрешения на обладание шинами»), указывая, что управление шинами принято.

Позднее, одним циклом синхросигнала, МСП установит активный низкий уровень на выводе MEMENA_OUT*. Этот сигнал может быть подсоединенным к декодеру внешнего адреса для получения сигнала, подающегося либо на входной вывод MEMENA_IN* для доступа ко внутреннему ОЗУ, либо на вход CS внешнего ОЗУ. MEMENA_OUT* и DTACK* остаются установленными в активное состояние в продолжении 4-х тактов синхронизации (250 нс на частоте 16 МГц и 333 нс на частоте 12 МГц), обеспечивая цикл передачи. Для цикла чтения выход MEMOE* МСП («Разрешение выхода памяти») устанавливается низким; для цикла записи выход MEMWR* («Запись памяти») устанавливается низким. Для многословного цикла пересылки данных во время SOM, EOM или ВПС последовательностей, DTACK* и MEMENA_OUT* будут оставаться установленными еще на дополнительные 4*(кол-во слов) тактов синхронизации; сигналы MEMOE* и MEMWR* будут устанавливаться для каждого цикла передачи слова. Более подробные сведения о режиме ПДП, с временными соотношениями и логической зависимостью между сигналами, можно найти далее в разделе описания временных диаграмм для режима ПДП.

В конфигурации ПДП УВ может обращаться к внешнему ОЗУ двумя способами. Как показано на рисунке 9.8, УВ может взаимодействовать с ОЗУ посредством управляющих сигналов БИС 1895ВА1АТ: SELECT*, STRBD*, MEM/REG*, RD/WR*, READYD*, MEMENA_OUT*, MEMWR* и MEMOE*. Несмотря на то, что в этом случае не требуется использования внешней управляющей логики, его использование влечет за собой временные затраты процессора на выполнение доступа – около 250 нс. Это время позволяет МСП

Изм.	Лист	№ докум.	Подп.	Дата
28338-2				
Интв. № подл.	Подп. и дата	Взам. интв. №	Интв. № дубл.	Подп. дата
28338-2	27.08.2015	28388-1		

выполнять арбитраж запросов со стороны процессора УВ и «протокольной логики», предоставлять доступ ко внутреннему или внешнему РОЗУ, и открывать внутренние тристабильные буфера. По-другому в конфигурации на рисунке 9.9 - время доступа процессора УВ при чтении или записи внешнего ОЗУ снижено посредством введения в схему специальных логических вентелей. Единственное ограничение, которое здесь накладывается на длительность stroba ЦП, проистекает от динамических характеристик используемых компонентов: времени доступа ОЗУ и времён задержек логических вентелей. Необходимо отметить, что в этой конфигурации УВ по-прежнему должен активизировать сигналы SELECT* и STRBD* и пр. для того, чтобы обращаться к внутренним регистрам МСП.

9.8.1 Истечение срока ожидания предоставления системной магистрали (СМ)

В ПДП или в «прозрачном» режимах работы процессор УВ должен позволять протокольной логике БИС 1895ВА1АТ получать доступ к системным шинам адреса и данных, чтобы читать из или записывать в память. Для того, чтобы гарантировать передачу слов из/в ОЗУ, когда это требуется во время обработки сообщения (в терминах ГОСТ Р 52070-2003), ЦП должен обеспечить БИС 1895ВА1АТ доступ к системным шинам в течение определенного, назначенного, срока. Этот назначенный промежуток времени равняется 9 мкс. Если ЦП не выполнит предоставление доступа к системным шинам в назначенный срок, МСП будет не в состоянии передать слово или группу слов.

Истечение «срока ожидания предоставления СМ» может произойти во время пересылки слов данных во всех режимах, во время стартовой последовательности действий (SOM) в режимах ОУ или «МШ-сообщений».

Заметим, что условия истечения «срока ожидания предоставления СМ» не произойдут во время следующих передающих последовательностей: стартовая последовательность (SOM), завершающая последовательность (EOM) и ВПС последовательность режима КШ; стартовая последовательность режима «монитор слов», завершающие последовательности (EOM) режимов ОУ и «монитор сообщений».

«Срок ожидания предоставления СМ» будет истекать при одном из двух обстоятельств. В обоих из них максимальное время ожидания подтверждения – 9 мкс:

1) в конфигурации ПДП, если процессор УВ не выставил низкий лог. уровень в цепи DTGRT* в течении назначенного срока ожидания после того, как МСП установил свой выходной вывод DTREQ* низким; или

2) в «прозрачном» режиме (включая ПДП конфигурацию), если процессор продолжает удерживать STRBD* установленным в низкий лог. уровень дольше назначенного срока после того, как БИС 1895ВА1АТ уже выдал «квитанцию», установив на своем выходном выводе READYD* низкий уровень.

Существуют следующие последствия истечения «срока ожидания предоставления СМ»:

1) В режимах ОУ, КШ или «Монитор сообщений» обработка текущего сообщения немедленно прекращается (завершается). В режимах ОУ или КШ, если МСП является передающим по МКПД, то передача прекращается. Текущее принятое слово данных и какие-либо последующие слова данных не сохраняются в разделяемом процессором УВ и МСП ОЗУ;

2) В режиме ОУ БИС МСП будет продолжать мониторинг принимаемых слов данных после происшествия истечения «срока ожидания предоставления СМ», пока не обнаружится ошибочное условие (кодирование, контроль по чётности и т.п.). Какая-либо обнаруженная ошибка будет вызывать установление соответствующего флажка в регистре ответного слова ОУ, слове состояния блока сообщения, регистре прерывания и в регистре слова ВСК;

Изм.	Лист	№ докум.	Подп.	Дата	ЮФКВ.431295.007РЭ	Лист
						211
Инд. № подл.	28338-2	Взам. инв. №	28388-1	Инд. № дубл.		
Подп. и дата	27.08.2015			Подп.		
дата				дата		

3) В режиме КШ обработка текущего кадра сообщений завершается без ВПС, последующие старты обработки кадров прекращаются.

4) В режиме «монитор слов» МСП не сохранит в ОЗУ текущую пару - принятое слово и слово распознавания - ID, однако продолжит сохранять последующие пары слов;

5) Если истечение «срока ожидания предоставления СМ» произошло при приеме/передаче СД в режиме КШ, то КШ перейдет к отработке следующего сообщения и в *слове состояния блока сообщения* будут оставаться разряды SOM-последовательности. Для режимов ОУ, монитор сообщений, если истечение *срока ожидания предоставления СМ* произошло при передаче слов данных МСПТ в МКПД, то МСП оборвет выдачу слов и перейдет к ожиданию следующего командного слова (следующего сообщения), в *слове состояния блока сообщения* будут оставаться разряды SOM-последовательности. Если истечение *срока ожидания предоставления СМ* произошло при приеме слов данных в режимах ОУ, «монитор сообщений», МСП прекратит прием слов данных и перейдет к отработке ЕОМ-последовательности, в *слове состояния блока сообщения* для текущего сообщения будут устанавливаться разряды (после отработки ЕОМ-последовательности) **eom, ef** для ОУ и **eom, fe, ef, wce** для «монитор сообщений»;

6) Если разрешено, то по причине истечения «срока ожидания предоставления СМ» будет вырабатываться запрос на обработку прерывания, и разряд **hf** регистра **isr** будет устанавливаться в лог. «1»;

7) В режиме ОУ, в *регистре слова ВСК* разряд **hf** будет устанавливаться в лог. «1»;

8) Если истечение «срока ожидания предоставления СМ» случится во время SOM последовательности действий в режиме ОУ и «монитор сообщений», все сообщение в целом будет проигнорировано.

Следует отметить, что событие «истечение срока ожидания предоставления СМ» не может произойти в конфигурации буферизованного типа.

Инд. № подл.	Подп. и дата	Взам. инв. №	Инд. № дубл.	Подп.	дата
28338-2	27.08.2015	28388-1			
Изм.	Лист	№ докум.	Подп.	Дата	
ЮФКВ.431295.007РЭ					Лист
					212

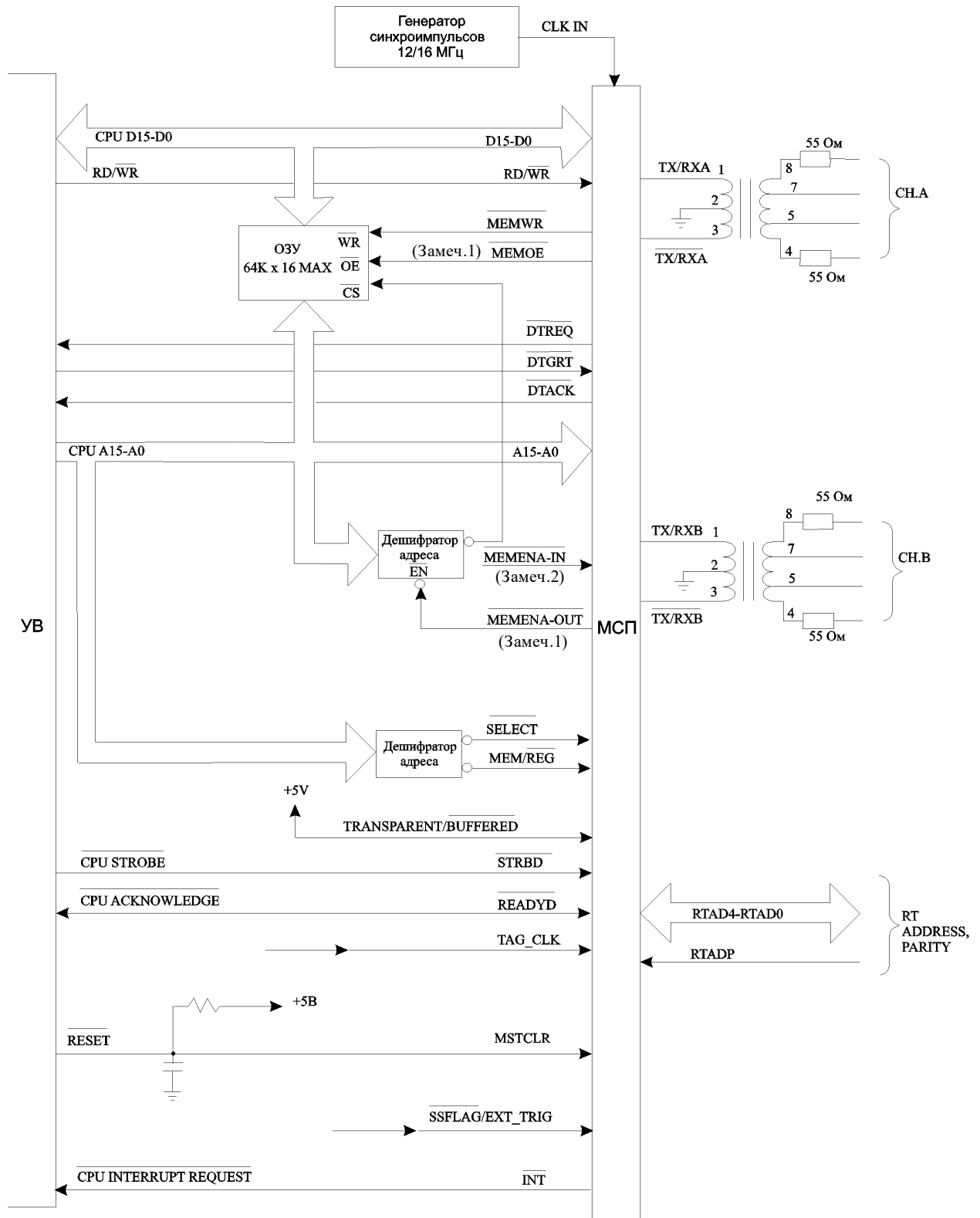


Рисунок 9.8 - Диаграмма внешних связей для «16-ти разрядного с ПДП» способа взаимодействия с УВ

Замечания для рисунка 9.8:

1) Длительность сигналов MEMOE* и MEMENA_OUT* не привязана к длительности сигнала STRBD* и составляет 2 и 3 такта соответственно (в случае обращения УВ к внешнему ОЗУ). Это необходимо учитывать в том случае, если УВ для считывания данных требуется большее время.

2) В случае использования внутреннего ОЗУ (MEMENA_IN* в лог. «0») шины адреса и данных будут переходить в активное состояние при обращениях БИС 1895BA1AT к внутреннему ОЗУ. УВ следует начинать обращения к БИС 1895BA1AT (регистрам или памяти) только тогда, когда известно, что МСП не производит обращение к памяти.

Изм.	Лист	№ докум.	Подп.	Дата
28338-2	28338-1	27.08.2015		

Изм.	Лист	№ докум.	Подп.	Дата

ЮФКВ.431295.007РЭ				Лист
				213

Инв. № подл.	28338-2	Подп. и дата	27.08.2015	Взам. инв. №	28388-1	Инв. № дубл.		Подп.	дата
--------------	---------	--------------	------------	--------------	---------	--------------	--	-------	------

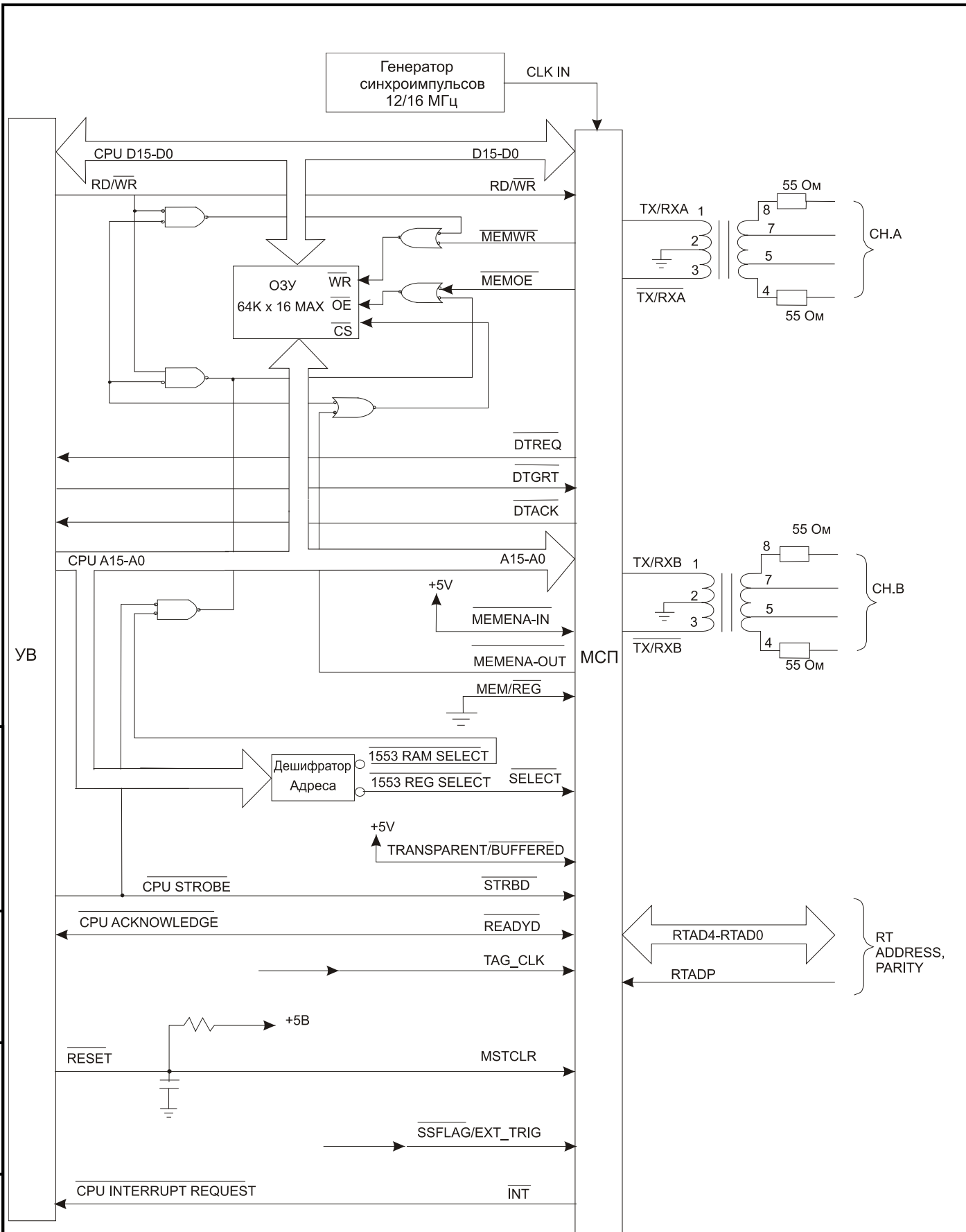


Рисунок 9.9 - Диаграмма внешних связей «16-ти разрядного с ПДП» способа взаимодействия, с использованием внешней логики для уменьшения времени доступа со стороны УВ.

Изм.	Лист	№ докум.	Подп.	Дата	ЮФКВ.431295.007РЭ	Лист	214
------	------	----------	-------	------	-------------------	------	-----

старшего значащего байта - для доступа по чтению, и на пересылке младшего значащего байта – для обращения по записи. Следовательно, 6809 интерфейс потребовал бы подсоединить вход TRIGGER_SEL к лог. «1», тогда как 8088 интерфейс – к лог. «0».

Работа 8-ми разрядного режима «с ожиданием готовности» БИС 1895BA1AT по существу такая же, как и 16-ти разрядного режима, со следующими исключениями:

1) Во время цикла записи первый байт записывается во внутреннюю защелку (буфер), второй байт записывается непосредственно в регистр или ячейку памяти. Когда второй байт записывается в регистр или ОЗУ, первый байт одновременно с этим пересылается из буферного регистра в регистр или ОЗУ. Адрес (A15÷A0 и MEM/REG*) безразличен в течении пересылки первого байта, однако он должен быть достоверным во время пересылки второго байта. «Квитирующий» выход READYD* устанавливается низким в конце обеих байтовых пересылок;

2) Во время цикла чтения в режиме «с ожиданием готовности», первый байт читается непосредственно из регистра или памяти. В то время, когда первый байт читается процессором, второй байт заносится во внутреннюю защелку (буфер). Затем процессор может выбрать второй байт из буфера.

Адрес (A15÷A0 и MEM/REG*) должен быть достоверным во время чтения первого байта и безразличен во время пересылки второго. Квитирующий выход READYD* устанавливается низким в конце обеих байтовых пересылок.

В таблице 9.3 приведён суммарный перечень возможных последовательностей пересылки данных в режиме «8-разрядном, с ожиданием готовности».

Инд. № подл.	Подп. и дата	Взам. инв. №	Инд. № дубл.	Подп.	дата
28338-2	27.08.2015	28388-1			
Изм.	Лист	№ докум.	Подп.	Дата	
ЮФКВ.431295.007РЭ					Лист
					216

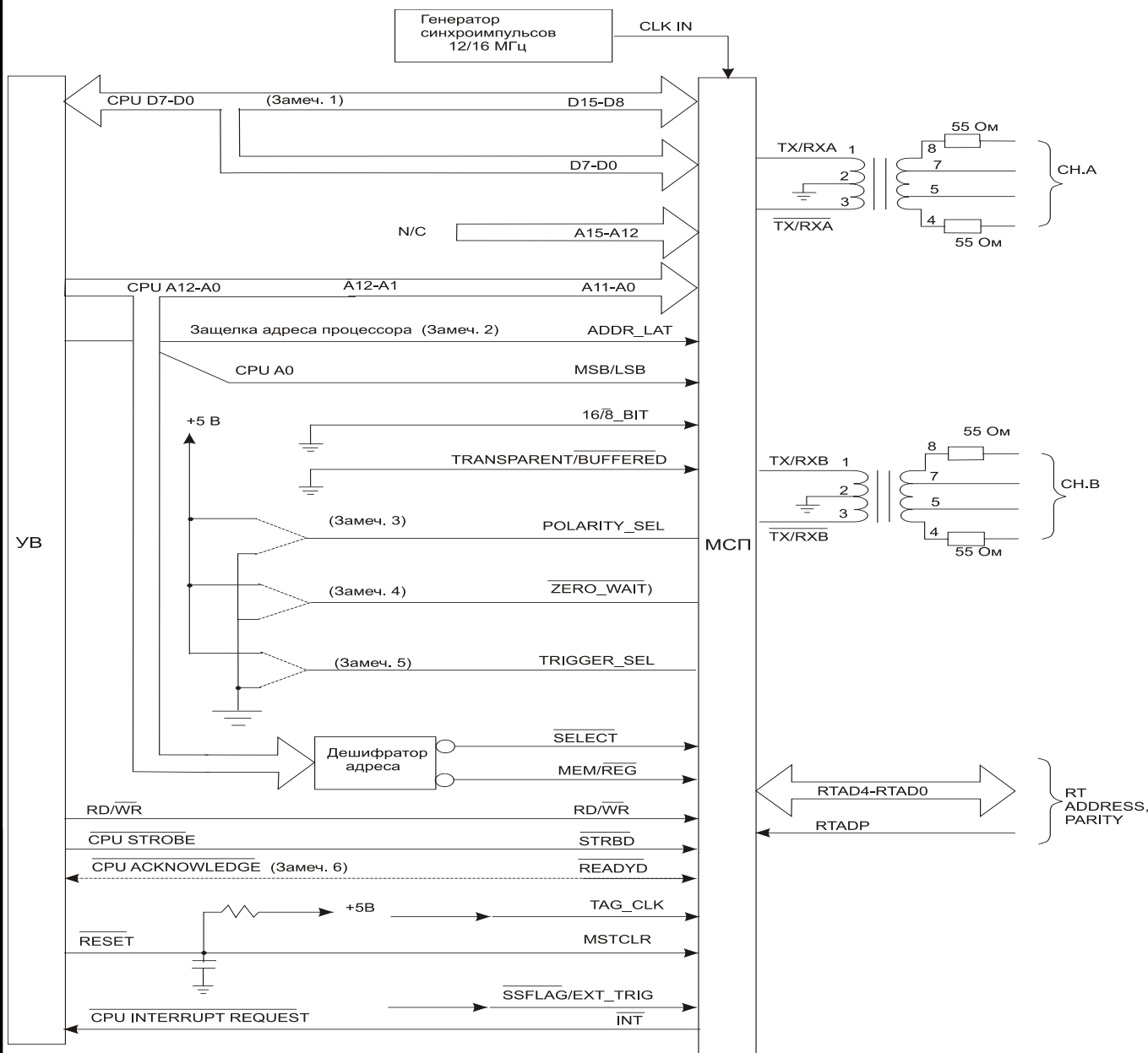


Рисунок 9.10 - Диаграмма внешних связей для «8-ми разрядного буферизованного» способа взаимодействия с УВ.

Замечания:

- 1) Шина данных ЦП подсоединяется одновременно к обеим частям шины данных БИС 1895BA1AT: D15÷D8, D7÷D0.
- 2) Сигнал защёлкивания адреса ЦП с мультиплексированной шиной адреса/данных.
- 3) Если POLARITY_SEL = «1», то MSB/LSB* низким уровнем будет задавать пересылку старшего байта и высоким – младшего. Если POLARITY_SEL = «0», MSB/LSB* низким уровнем будет задавать пересылку младшего байта, и высоким – старшего.
- 4) ZERO WAIT следует подсоединять к лог. «1» для интерфейса «с ожиданием готовности», и к лог. «0» для интерфейса «без ожидания готовности».
- 5) Работа входа TRIGGER_SEL :
 В режиме «с ожиданием готовности» (ZERO WAIT = «1»): Если на TRIGGER_SEL лог. «1», то внутренняя 16-ти разрядная пересылка данных будет запускаться на старшем байте - для доступа по чтению, и на младшем байте для обращения по записи. Если на TRIGGER_SEL лог. «0», то внутренняя 16-ти разрядная пересылка будет запускаться на младшем байте для цикла чтения, и на старшем байте для цикла записи.
 В режиме «без ожидания готовности» (ZERO WAIT = «0»): Если на TRIGGER_SEL лог. «1», то внутренняя 16-ти разрядная пересылка данных будет запускаться на младшем байте для обоих типов доступа - и по чтению, и по записи. Если на TRIGGER_SEL лог. «0», то внутренняя 16-ти разрядная пересылка данных будет запускаться на старшем байте для обоих типов доступа - и по чтению, и по записи.
- 6) Входной вывод процессора для квитирующего сигнала - только для режима «с ожиданием готовности».

Инд. № подл.	28338-2
Подп. и дата	27.08.2015
Взам. инв. №	28388-1
Инд. № дубл.	
Подп. дата	

Изм.	Лист	№ докум.	Подп.	Дата

ЮФКВ.431295.007РЭ

Лист
217

Таблица 9.3 - Сводка действий в режиме «8-разрядном, с ожиданием готовности»

ZERO WAIT*	TRIGGER SELECT	POLARITY SELECT	RD/WR*	Пересылка первого байта	Пересылка второго байта	Тип доступа	Первый байт
1	1	1	1	MSB/LSB* = 0; A15-A0, MEM/REG* = «Достоверны»; ЦП ← ОЗУ 15-8; Буфер 7-0 ← ОЗУ 7-0	MSB/LSB* = 1 ; A15-A0, MEM/REG* = «Безразличны»; ЦП ← Буфер 7-0	Чтение	MSB [15:8]
1	1	1	0	MSB/LSB* = 0; A15-A0, MEM/REG* = «Безразличны»; ЦП → Буфер 15-8	MSB/LSB* = 1 ; A15-A0, MEM/REG* = «Достоверны»; Буфер 15-8 → ОЗУ 15-8; ЦП → ОЗУ 7-0	Запись	
1	1	0	1	MSB/LSB* = 1 ; A15-A0, MEM/REG* = «Достоверны»; ЦП ← ОЗУ 15-8; Буфер 7-0 ← ОЗУ 7-0	MSB/LSB* = 0; A15-A0, MEM/REG* = «Безразличны»; ЦП ← Буфер 7-0	Чтение	
1	1	0	0	MSB/LSB* = 1 ; A15-A0, MEM/REG* = «Безразличны»; ЦП → Буфер 15-8	MSB/LSB* = 0; A15-A0, MEM/REG* = «Достоверны»; Буфер 15-8 → ОЗУ 15-8; ЦП → ОЗУ 7-0	Запись	
1	0	1	1	MSB/LSB* = 1 ; A15-A0, MEM/REG* = «Достоверны»; ЦП ← ОЗУ 7-0; Буфер 15-8 ← ОЗУ 15-8	MSB/LSB* = 0; A15-A0, MEM/REG* = «Безразличны»; ЦП ← Буфер 15-8	Чтение	LSB [7:0]
1	0	1	0	MSB/LSB* = 1 ; A15-A0, MEM/REG* = «Безразличны»; ЦП → Буфер 7-0	MSB/LSB* = 0; A15-A0, MEM/REG* = «Достоверны»; Буфер 7-0 → ОЗУ 7-0; ЦП → ОЗУ 15-8	Запись	
1	0	0	1	MSB/LSB* = 0; A15-A0, MEM/REG* = «Достоверны»; ЦП ← ОЗУ 7-0; Буфер 15-8 ← ОЗУ 15-8	MSB/LSB* = 1 ; A15-A0, MEM/REG* = «Безразличны»; ЦП ← Буфер 15-8	Чтение	
1	0	0	0	MSB/LSB* = 0; A15-A0, MEM/REG* = «Безразличны»; ЦП → Буфер 7-0	MSB/LSB* = 1 ; A15-A0, MEM/REG* = «Достоверны»; Буфер 7-0 → ОЗУ 7-0; ЦП → ОЗУ 15-8	Запись	

9.9.2 Режим 8-ми разрядный, без ожидания готовности

Подсоединение входа ZERO_WAIT* к лог. «0» в «8-ми разрядном буферизованном режиме» настраивает БИС 1895BA1AT на согласованное сопряжение с микроконтроллерами серии Intel 8051, не имеющими входа для сигнала, подтверждающего готовность абонента СМ завершить текущий цикл обмена данными. Такое взаимодействие становится возможным с применением незначительного количества внешней вспомогательной логики.

Отличие в работе «без ожидания готовности» заключается в том, что БИС 1895BA1AT фиксирует данные, адрес и уровни управляющих сигналов, если процессор УВ завершает цикл пересылки (переходом STRBD* вверх) до того, как МСП отозвался сигналом, подтверждающим его готовность к завершению (перемещение сверху вниз на READYD*). Единственное ограничение в том, что процессор УВ не должен начинать новую пересылку, направленную к БИС 1895BA1AT, до завершения предыдущей пересылки, происходящей внутри МСП.

Назначением выходного сигнала READYD* в режиме «без ожидания готовности» остаётся таким же – указывать на завершение пересылки. В режиме «без ожидания

Изм.	Лист	№ докум.	Подп.	Дата
28338-2	28338-1	27.08.2015		
Ив. № подл.	Взам. инв. №	Ив. № дубл.	Подп.	дата
28338-2	28388-1			

ЮФКВ.431295.007РЭ

Лист

218

готовности», тем не менее, лог. «1» на выходе READYD* указывает, что пересылка продолжается. READYD* обыкновенно низкий и будет переходить вверх по началу внутренней пересылки, и будет удерживаться высоким до самого завершения внутренней пересылки.

Работа входа TRIGGER_SEL в режиме «8-ми разрядном без ожидания готовности» аналогична его работе в режиме «8-ми разрядном, с ожиданием готовности». БИС 1895BA1AT должна быть сконфигурирована так, чтобы запуск внутренней пересылки был выключен правильно для надлежащей байтовой пересылки. Операция записи одинакова для обоих режимов – «с ожиданием» и «без ожидания», в ней МСП будет запускать внутреннюю запись, когда производится пересылка второго из двух байтов. Внутренняя пересылка чтения начнется после того, как процессор УВ прочитает второй байт двухбайтового чтения. Это отличается от происходящего при чтении «с ожиданием готовности», в котором внутреннее чтение начинается на первом из двух байтовых доступов.

Цикл записи для режима «8-ми разрядного, без ожидания готовности» (ZERO_WAIT*=лог. «0») одинаков с циклом записи режима «8-ми разрядного, с ожиданием готовности», за исключением работы выхода READYD*. В режиме «без ожидания» READYD* остается низким в течении всего цикла пересылки первого байта (цикл без запуска внутренней пересылки). В течении времени пересылки второго байта (цикл с запуском внутренней пересылки), READYD* остается низким вплоть до момента, когда либо STRBD* поднимется вверх (после импульса длительного не менее 20 нс), либо STRBD* выбирается низким на второй нарастающий переход (край) входного сигнала CLOCK-IN. Далее READYD* переходит вверх, указывая «неготовность», и удерживается высоким пока внутренняя 16-ти разрядная пересылка данных между внутренними защелками и внутренним ОЗУ или регистром не завершится.

Если используется режим «8-ми (или 16-ти) разрядный, без ожидания готовности», это означает (предполагается), что в процессоре отсутствует вход для «квитирующего» сигнала, к которому мог бы быть подсоединен выход БИС 1895BA1AT READYD*. Тем не менее, ЦП по-прежнему может опрашивать и оценивать состояние выхода READYD*. И ему не следует начинать другой цикл пересылки, направленный к МСП, когда на READYD* лог. «1». Взаимодействие с МСП можно построить и по-другому - ЦП может вставлять программно формируемые состояния ожидания между следующими один за другим обращениями к МСП.

Требуемое время ожидания зависит от режима работы и от частоты тактового синхросигнала на входе CLOCK_IN. В таблице 9.1 представлены требуемые наименьшие значения времени ожидания. ТТТ

Для цикла чтения в режиме «8-ми разрядном, без ожидания готовности» важно помнить, что для данного (текущего) цикла чтения, адресом внутреннего ОЗУ, включая значение MEM/REG*, является адрес, который устанавливался на адресных входах (A15÷A0) МСП во время чтения второго байта в предыдущем цикле чтения слова. Следовательно, при чтении слова (два байта) в этом режиме доступ по чтению первого байта, впрочем как и слова в целом, передаваемого по шине данных (D15÷D8, D7÷D0), является «холостым» циклом, тем не менее адрес (A15÷A0 и MEM/REG*) для первого читаемого слова обязательно должен быть установленным в это время.

То есть для того, чтобы начать серию последовательных обращений по чтению, ЦП вначале должен произвести «пересылку второго байта» в цикле чтения первого слова (см. таблицу 9.4) с достоверными адресом и значением MEM/REG*. Данные, прочитанные в этом цикле, не принимаются в расчет (отбрасываются). Затем ЦП должен будет произвести циклы чтения «первого байта» и «второго байта», чтобы получить данные по адресу (включая MEM/REG*), который был выставлен прежде (в предыдущем цикле). Что касается МСП, адрес, представленный на A15÷A0 и MEM/REG* во время пересылки первого байта, безразличен для неё. Во время пересылки второго байта достоверный адрес для следующего слова, которое

Изм.	Лист	№ докум.	Подп.	Дата
28338-2				
Ив. № подл.	Подп. и дата	Взам. инв. №	Ив. № дубл.	Подп. дата
28338-2	27.08.2015	28388-1		

необходимо прочитать, может быть установленным на входах A15÷A0 и MEM/REG*. Затем ЦП сможет прочитать следующее слово, выполняя вначале чтение первого байта, затем второго и т.д.

Следует обратить внимание, что READY* будет оставаться низким в течение всего первого цикла «чтения без ожидания готовности», однако будет переходить в лог. «1» во время (или по возможности после) положительного импульса на входе STRBD*, для цикла чтения второго байта. В течение времени, когда READY* в лог. «1», данные для ранее представлявшегося адреса пересылаются из внутреннего ОЗУ или регистров в две внутренние 8-разрядные «защёлки». После того, как READY* вновь установится в лог. «0» (не ранее, чем через 2,6 мкс для тактовой частоты 16 МГц), ЦП сможет возобновить чтение первого байта, затем – второго.

В таблице 9.4 приведён суммарный перечень последовательностей пересылки данных возможных в режиме «8-разрядном, без ожидания готовности».

Таблица 9.4 - Сводка действий в режиме «8-разрядном, без ожидания готовности»

ZERO WAIT*	TRIGGER SELECT	POLARITY SELECT	RD/WR*	Пересылка первого байта	Пересылка второго байта
0	1	1	1	MSB/LSB* = 0; A15-A0, MEM/REG* = «Безразличны»; ЦП ← Буфер 15-8 (Последние A15-A0, MEM/REG*)	MSB/LSB* = 1 ; A15-A0 и MEM/REG* Достоверны для следующего слова; ЦП ← Буфер 7-0 (Последние A15-A0, MEM/REG*); Затем, Буфер 15-0 ← RAM 15-0;
0	1	1	0	MSB/LSB* = 0; A15-A0, MEM/REG* = «Безразличны»; ЦП → Буфер 15-8	MSB/LSB* = 1 ; A15-A0, MEM/REG* = «Достоверны» ЦП → Буфер 7-0; затем, Буфер → RAM 15-0;
0	1	0	1	MSB/LSB* = 1 ; A15-A0, MEM/REG* = «Безразличны»; ЦП ← Буфер 15-8 (Последние A15-A0, MEM/REG*)	MSB/LSB* = 0; A15-A0 и MEM/REG* Достоверны для следующего слова; ЦП ← Буфер 7-0 (Последние A15-A0, MEM/REG*); Затем, Буфер 15-0 ← RAM 15-0;
0	1	0	0	MSB/LSB* = 1 ; A15-A0, MEM/REG* = «Безразличны»; ЦП → Буфер 15-8	MSB/LSB* = 0; A15-A0, MEM/REG* = «Достоверны»; ЦП → Буфер 7-0; затем, Буфер → RAM 15-0;
0	0	1	1	MSB/LSB* = 1 ; A15-A0, MEM/REG* = «Безразличны»; ЦП ← Буфер 7-0 (Последние A15-A0, MEM/REG*)	MSB/LSB* = 0; A15-A0 и MEM/REG* Достоверны для следующего слова; ЦП ← Буфер 15-8 (Последние A15-A0, MEM/REG*); Затем, Буфер 15-0 ← RAM 15-0;
0	0	1	0	MSB/LSB* = 1 ; A15-A0, MEM/REG* = «Безразличны»; ЦП → Буфер 7-0	MSB/LSB* = 0; A15-A0, MEM/REG* = «Достоверны» ЦП → Буфер 15-8; затем, Буфер → RAM 15-0;
0	0	0	1	MSB/LSB* = 0; A15-A0, MEM/REG* = «Безразличны»; ЦП ← Буфер 7-0 (Последние A15-A0, MEM/REG*)	MSB/LSB* = 1 ; A15-A0 и MEM/REG* Достоверны для следующего слова; ЦП ← Буфер 15-8 (Последние A15-A0, MEM/REG*); Затем, Буфер 15-0 ← RAM 15-0;
0	0	0	0	MSB/LSB* = 0; A15-A0, MEM/REG* = «Безразличны»; ЦП → Буфер 7-0	MSB/LSB* = 1 ; A15-A0, MEM/REG* = «Достоверны»; ЦП → Буфер 15-8; затем, Буфер → RAM 15-0;

Изм.	Лист	№ докум.	Подп.	Дата
28338-2				
Ив. № подл.	Подп. и дата	Взам. инв. №	Ив. № дубл.	Подп. дата
28338-2	27.08.2015	28388-1		

9.10 Управляющая логика

Для обеспечения согласования между управляющими сигналами процессора и управляющими сигналами БИС 1895BA1AT, обыкновенно требуется использование вспомогательной внешней логики. В большинстве систем эти схемы могут быть выполненными на программируемых логических ИС (ПЛИС). Часто оказывается возможным скомбинировать функции декодирования адреса и логики управления в одной ПЛИС. Одной из типичных функций, выполняемых вспомогательной внешней логикой, является формирование сигнала для входа STRBD* БИС 1895BA1AT. Это обычное логическое «ИЛИ», выполняемое, как правило, над разделёнными во многих процессорах строками «чтения» и «записи». Вдобавок, часто бывает необходимо вставлять обычное инвертирование и/или логику управления третьим состоянием между выходом БИС 1895BA1AT READYD* и процессорным входом, предназначенным для «квитирующего» сигнала.

9.11 Прерывающая логика

Во многих случаях, логика запрос на обслуживание прерывания может быть выполнена средствами той же самой ПЛИС, что используется для построения декодера адреса и вспомогательной логики управления. Наиболее общими функциями логики являются обеспечение трёхстабильного или выхода с открытым коллектором для выхода «запроса прерывания», триггер сброса запроса, и определение источника запроса.

9.12 Вход сброса (MSTCLR*)

БИС 1895BA1AT может быть установлен в начальное рабочее состояние (или состояние по включению питания) после выполнения либо аппаратного, либо программного сбросов. Аппаратный сброс, который, как правило, всегда производят сразу после включения питания, выполняют установлением и удержанием лог. «0» на входе MSTCLR* в продолжение, по крайней мере, 200нс.

Описание состояний внутренней логики БИС 1895BA1AT после сброса или получения ОУ КУ 'Установить ОУ в исходное состояние' сведено в таблицу 9.5.

Таблица 9.5 - Состояния после сброса

	После аппаратного сброса (вход MSTCLR*)	После программного сброса (разряд 0 регистра запуска/сброса)	После принятия КУ 'Установить ОУ в исходное состояние'
Обработка сообщения по ГОСТ Р 52070-2003	Обработка сообщения прекращается	Обработка сообщения прекращается	Обработка сообщения продолжается
Регистр маски прерывания	Очищается в 0000	Очищается в 0000	Не изменяется
Регистры конфигурирования	Все сбрасываются в 0000	Все сбрасываются в 0000	Не изменяются
Состояние блокирования передатчиков (от КУ), состояние блокирования признака «Неисправность ОУ», и флагов «Ошибка в сообщении» и «Принята групповая команда».	Передатчики разблокируются (если были заблокированы); признак «Неисправность ОУ» разблокируется (если был заблокирован); признаки «Ошибка в сообщении» и «Принята групповая команда». ОС сбрасываются в лог. «0».	Передатчики разблокируются (если были заблокированы); признак «Неисправность ОУ» разблокируется (если был заблокирован); признаки «Ошибка в сообщении» и «Принята групповая команда» сбрасываются в лог. «0».	Передатчики разблокируются (если были заблокированы); признак «Неисправность ОУ» разблокируется (если был заблокирован); признаки «Ошибка в сообщении» сбрасываются в лог. «0», если команда 'Установить ОУ в исходное состояние' была установлена как законная (допустимая). Признак «Принята групповая команда» сбрасывается в лог. «0», если КУ Установить ОУ в исходное состояние не была принята по адресу 5'b11111. Разряды с 15 по 9 регистра слова ВСК сбрасываются в лог. «0».
Использование адреса и данных	Немедленно возвращаются в высокоимпедансное состояние	Не изменяются	Не изменяются
Входные сигналы «адрес ОУ» и «контроль по чётности»	Не изменяется	Не изменяется	Не изменяется

Изм.	Лист	№ докум.	Подп.	Дата

ЮФКВ.431295.007РЭ

Лист

221

9.13 Вход выбора БИС 1895BA1AT (SELECT*)

Во всех режимах ЦП инициирует пересылку данных посредством использования входных сигналов SELECT* и STRBD*. БИС 1895BA1AT будет начинать пересылку данных с ЦП после выборки низких уровней одновременно на обоих входах SELECT* и STRBD* по нарастающему переходу синхросигнала. Пересылка данных с ЦП, однажды начавшись (указывается лог. «0» на выходе IOEN*), будет продолжаться пока STRBD* не возвратится к состоянию лог. «1». Для серии терминалов БИС 1895BA1AT порядок, в котором SELECT* и STRBD* устанавливаются низкими, не имеет значения. Если текущее обращение направлено не к БИС 1895BA1AT, то есть SELECT* - высокий и STRBD* - низкий, но следующее обращение направляется к БИС 1895BA1AT, существует возможность, что под конец текущего обращения, когда STRBD* - низкий, SELECT* может быть установленным низким уже для следующего цикла пересылки данных. В этом случае МСП начнет ошибочную пересылку в конце текущей пересылки.

9.14 Временные диаграммы 16-ти разрядного режима с ожиданием готовности

Временные диаграммы доступа процессора ко внутренней памяти или регистрам БИС 1895BA1AT для «16-ти разрядного, буферизованного, с ожиданием готовности» способа взаимодействия приведены на рисунках 9.11 и 9.12. На рисунке 9.11 показаны временные диаграммы цикла чтения, на рисунке 9.12 - цикла записи.

Во время цикла пересылки данных с ЦП, для того, чтобы запросить доступ ко внутреннему ОЗУ или регистрам БИС 1895BA1AT, сигналы SELECT* и STRBD* должны быть установлены низкими, а МСП предоставлена возможность для выборки низких уровней на этих сигналах, по нарастающему краю системного синхросигнала.

Пересылка начнется на первый нарастающий край системного синхросигнала, когда SELECT* и STRBD* низкие и логика управления протоколом/памятью не производит обращения ко внутреннему ОЗУ. Начало пересылки указывается падающим краем выходного сигнала IOEN*. Сигналы MEM/REG* и RD/WR* защелкиваются внутри по первому падающему краю синхросигнала, после начала цикла пересылки. Адрес защелкивается внутри по первому нарастающему краю синхросигнала, который приходит после того, как IOEN* падает. Следует отметить, что адрес, кроме того, может защелкиваться в какой-либо другой момент времени в случае использования входного сигнала ADDR_LAT.

Выходной сигнал READYD* будет устанавливаться низким по третьему нарастающему краю системного синхросигнала после того, как IOEN* переходит вниз и во время цикла чтения и во время цикла записи. Установление сигнала READYD* низким указывает процессору, что читаемые им данные выставлены на шину данных (D15-D0), или, что записываемые данные были выбраны с шины МСП. В этот момент времени ЦП следует перевести сигнал STRBD* вверх, завершая цикл пересылки.

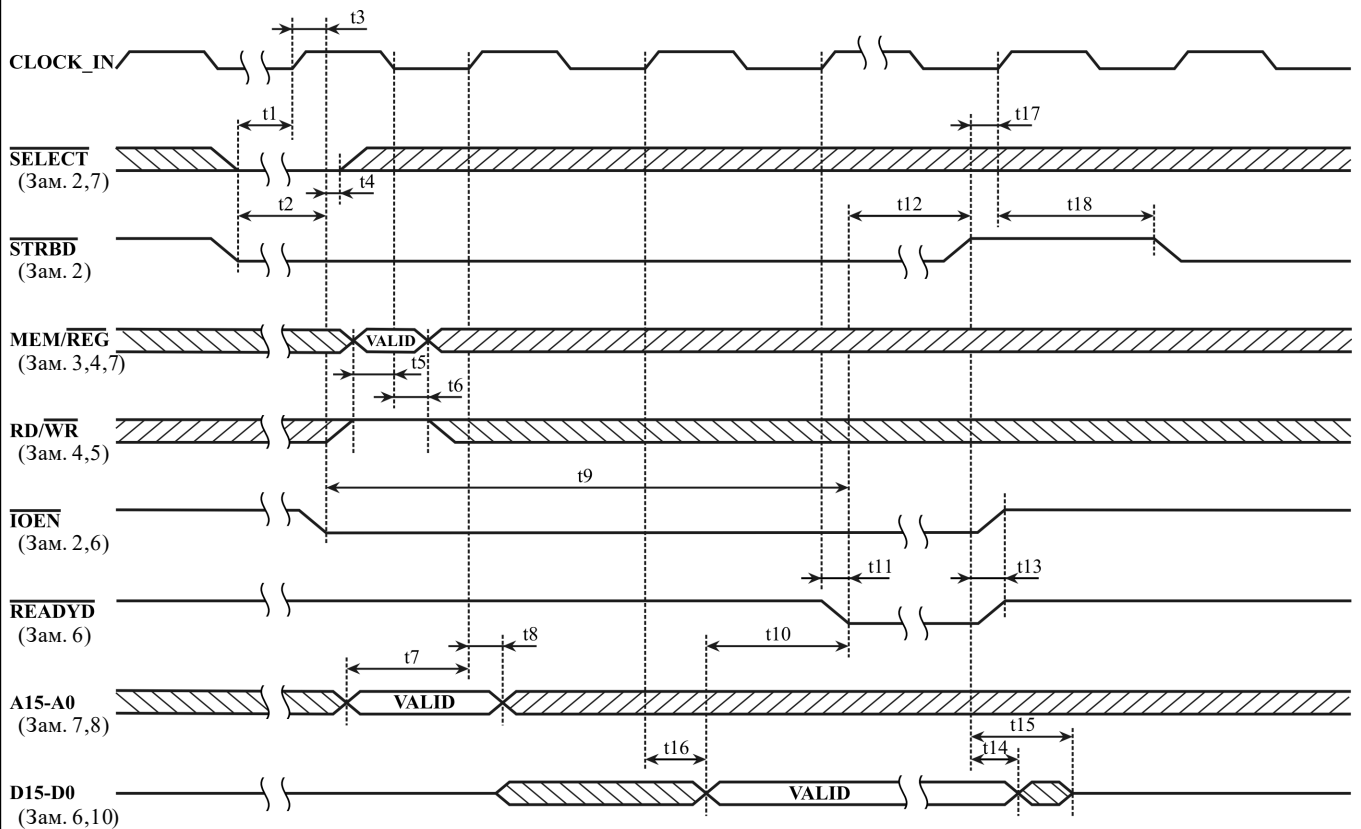
Инд. № подл.	Подп. и дата	Взам. инв. №	Инд. № дубл.	Подп.	дата
28338-2	27.08.2015	28388-1			
Изм.	Лист	№ докум.	Подп.	Дата	
ЮФКВ.431295.007РЭ					Лист
					222

Таблица 9.6 – ЦП читает ОЗУ/Регистры (Способ взаимодействия: 16-разрядный, буферизованный, с ожиданием готовности)

ЦП читает ОЗУ/Регистры (способ взаимодействия: 16-разрядный, буферизованный, с ожиданием готовности)					
	Описание				Ед. изм.
		мин	тип.	макс	
t1	Время установления SELECT* и STRBD* низкими перед нарастающим краем синхросигнала (замечания 2,10)	10			нс
t2	Время задержки распространения от SELECT* и STRBD* низкие до IOEN* низкий (несостязательный доступ, 16 МГц) (замечания 2,6)			107,5	нс
	Время задержки распространения от SELECT* и STRBD* низкие до IOEN* низкий (состязательный доступ, 16 МГц) (замечания 2,6)			4	мкс
	Время задержки распространения от SELECT* и STRBD* низкие до IOEN* низкий (несостязательный доступ, 12 МГц) (замечания 2,6)			128,3	нс
	Время задержки распространения от SELECT* и STRBD* низкие до IOEN* низкий (состязательный доступ, 12 МГц) (замечания 2,6)			5,3	мкс
	Время задержки распространения от SELECT* и STRBD* низкие до IOEN* низкий (состязательный доступ, 16 МГц) (замечания 2,6,12)			285	нс
	Время задержки распространения от SELECT* и STRBD* низкие до IOEN* низкий (состязательный доступ, 12 МГц) (замечания 2,6,12)			370	нс
	Время задержки распространения от нарастающего края CLOCK_IN до падающего края IOEN* (замечание 6)			35	нс
t4	Время удержания SELECT* низким после падающего перехода на IOEN* (замечания 2)	0			нс
t5	Время установления MEM/REG*, RD/WR* перед падающим переходом на CLOCK_IN (замечания 3,4,5,7)	10			нс
t6	Время удержания MEM/REG*, RD/WR* после падающего перехода CLOCK_IN (замечания 3,4,5,7)	30			нс
t7	Время установления достоверного адреса перед нарастающим переходом на CLOCK_IN (замечания 7,8,9)	30			нс
t8	Время удержания достоверного адреса после нарастающего перехода на CLOCK_IN (замечания 7,8,9,10)	30			нс
t9	Время задержки падения READYD* после падения IOEN* (16 МГц) (замечания 6,10)	170	187,5	205	нс
	Время задержки падения READYD* после падения IOEN* (12 МГц) (замечания 6,10)	235	250	265	нс
t10	Время появления достоверных выходных данных перед падением READYD* (16 МГц) (замечание 6)	33			нс
	Время появления достоверных выходных данных перед падением READYD* (12 МГц) (замечание 6)	54			нс
t11	Время задержки падения READYD* после нарастающего перехода CLOCK_IN (замечание 6)			35	нс
t12	Время удержания STRBD* низким после падения READYD*.			∞	нс
t13	Задержка распространения от нарастающего края STRBD* до нарастающего края IOEN* и нарастающего края READYD* (замечание 6)			30	нс
t14	Время удержания достоверности выходных данных после нарастающего края STRBD*.	0			нс
t15	Время задержки перехода шины данных D15-DO в третье состояние после нарастающего края STRBD*.			40	нс
t16	Время задержки появления достоверных выходных данных после нарастающего перехода CLOCK_IN.			60	нс
t17	Время установления STRBD* высоким перед нарастающим краем синхросигнала (замечания 2,10)	10			нс
t18	Время удержания STRBD* высоким после нарастающего перехода CLOCK_IN	10			нс

Инд. № подл.	Подп. и дата	Взам. инв. №	Инд. № дубл.	Подп.	дата
28338-2	27.08.2015	28388-1			

ЮФКВ.431295.007РЭ					Лист
Изм.	Лист	№ докум.	Подп.	Дата	223



**Рисунок 9.11 - ЦП читает ОЗУ/Регистры
(способ взаимодействия: 16-разрядный, буферизованный, с ожиданием готовности)**

Замечания для таблицы 9.6 и рисунка 9.11:

- 1) Для «16-ти разрядной буферизованной с ожиданием готовности» конфигурации входной вывод TRANSPARENT/BUFFERED* должен быть подсоединен к лог. «0». ZERO_WAIT* и DTREQ*/16/8* должны быть подсоединены к лог. «1». Входы TRIGGER_SEL и MSB/LSB* могут подсоединяться или к лог. «1», или к лог. «0».
- 2) SELECT* и STRBD* можно объединить вместе. IOEN* становится низким на первый нарастающий переход CLOCK_IN, если SELECT* и STRBD* были предустановлены низкими и были удовлетворены требования к t1 и логика управления про то коло м/памятью при этом не производила доступ ко внутреннему ОЗУ. Когда это случается, IOEN* становится низким, начиная цикл посылки информации. После того, как IOEN* становится низким, SELECT* может быть освобожден от удерживания низкого уровня и переведен в лог. «1».
- 3) MEM/REG* должен быть высоким для доступа к памяти, и низким для доступа к регистрам.
- 4) MEM/REG* и RD/WR* напрямую берутся со входов до поступления первого падающего перехода синхросигнала CLOCK_IN, когда IOEN* переходит вниз. После этого падающего перехода синхросигнала CLOCK_IN сигналы MEM/REG* и RD/WR* становятся зафиксированными на внутренних регистрах-защелках.
- 5) Логическое значение RD/WR*, представленное на диаграмме, предполагает, что POLARITY_SEL подсоединен к лог. «1». Если POLARITY_SEL подсоединить к лог. «0», то RD/WR* необходимо будет устанавливать низким для операции чтения.
- 6) Временные характеристики для IOEN*, READY* и D15-DO предполагают емкостную нагрузку на означенных выводах не более 50пФ.
- 7) Временные характеристики для A15-A0, MEM/REG* и SELECT* предполагают, что ADDR-LAT подсоединен к лог. «1». Дополнительные, более подробные сведения по использованию ADDR-LAT можно найти в разделе «Зашелкивание Адреса».
- 8) Внутреннее ОЗУ адресуется входами с A11 по A0. Регистры адресуется входами с A4 по A0.
- 9) Адресная шина A15-A0 напрямую транслируется со входов до поступления первого нарастающего перехода синхросигнала CLOCK_IN, после момента, когда IOEN* переходит вниз. После этого нарастающего перехода синхросигнала CLOCK_IN значение адресной шины A15-A0 становится зафиксированным во внутреннем регистре-защелке.
- 10) Время установления дано для использования в вычислениях времени наихудшего случая. Ни один из входных сигналов БИС 1895BA1AT не требует синхронизации с тактовым входом синхросигнала CLOCK_IN.
- 11) Время дано для случая использования «Режима ускоренного доступа УВ» (регистр cfg6_, разряд eca).

Изм.	Лист	№ докум.	Подп.	Дата
28338-2	27.08.2015	28388-1		

Изм.	Лист	№ докум.	Подп.	Дата

ЮФКВ.431295.007РЭ			
Копировал			
Формат А4			

Лист
224

Таблица 9.7 – ЦП записывает в ОЗУ/Регистры (Способ взаимодействия: 16-разрядный, буферизованный, с ожиданием готовности)

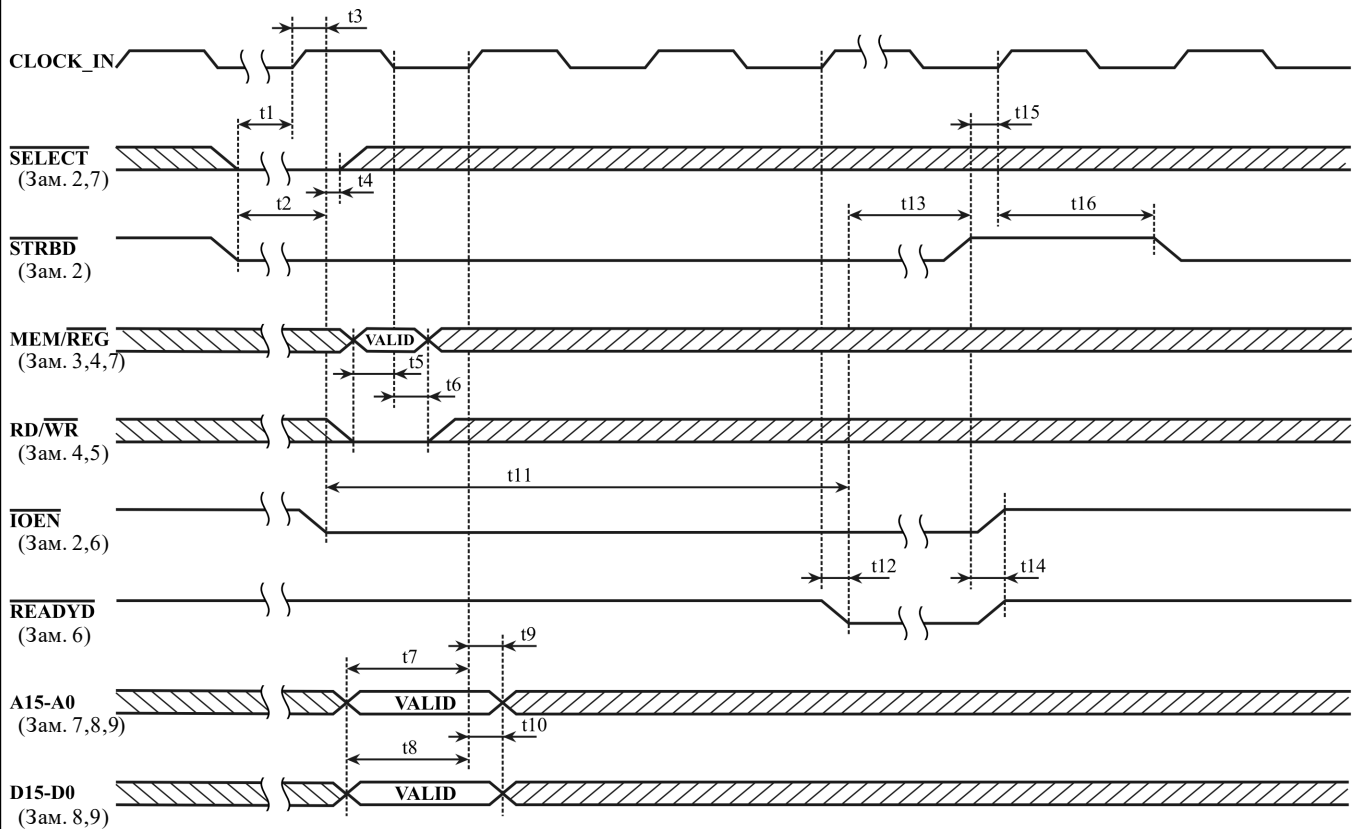
ЦП записывает в ОЗУ или Регистры
(способ взаимодействия: 16-разрядный, буферизованный, с ожиданием готовности)

	Описание				Ед. изм
		мин.	тип.	макс	
t1	Время установления SELECT* и STRBD* низкими перед нарастающим краем синхросигнала (замечания 2,10)	10			нс
t2	Время задержки распространения от SELECT* и STRBD* низкие до IOEN* низкий (несостязательный доступ, 16 МГц) (замечания 2,6)			107,5	нс
	Время задержки распространения от SELECT* и STRBD* низкие до IOEN* низкий (состязательный доступ, 16 МГц) (замечания 2,6)			4	мкс
	Время задержки распространения от SELECT* и STRBD* низкие до IOEN* низкий (несостязательный доступ, 12 МГц) (замечания 2,6)			128,3	нс
	Время задержки распространения от SELECT* и STRBD* низкие до IOEN* низкий (состязательный доступ, 12 МГц) (замечания 2,6)			5,3	мкс
	Время задержки распространения от SELECT* и STRBD* низкие до IOEN* низкий (состязательный доступ, 16 МГц) (замечания 2,6,11)			285	нс
	Время задержки распространения от SELECT* и STRBD* низкие до IOEN* низкий (состязательный доступ, 12 МГц) (замечания 2,6,11)			370	нс
	t3	Время задержки распространения от нарастающего края CLOCK_IN до падающего края IOEN* (замечание 6)			35
t4	Время удержания SELECT* низким после падения IOEN* (замечания 2)	0			нс
t5	Время установления MEM/REG*, RD/WR* перед падающим переходом на CLOCK_IN (замечания 3,4,5,7)	10			нс
t6	Время удержания MEM/REG*, RD/WR* после падающего перехода CLOCK_IN (замечания 3,4,5,7)	30			нс
t7	Время установления достоверного адреса перед нарастающим переходом на CLOCK_IN (замечания 7,8,9)	30			нс
t8	Время установления достоверных входных данных перед нарастающим переходом на CLOCK_IN	10			нс
t9	Время удержания достоверного адреса после нарастающего перехода на CLOCK_IN (замечания 7,8,9,10)	30			нс
t10	Время удержания достоверных входных данных после нарастающего перехода на CLOCK_IN (замечания 9,10)	30			нс
t11	Время задержки падения READYD* после падения IOEN* (16 МГц) (замечания 6,10)	170	187,5	205	нс
	Время задержки падения READYD* после падения IOEN* (12 МГц) (замечания 6,10)	235	250	265	нс
t12	Время задержки падения READYD* после нарастающего перехода CLOCK_IN (замечание 6)			35	нс
t13	Время удержания STRBD* низким после падения READYD*.			∞	нс
t14	Задержка распространения от нарастающего края STRBD* до нарастающего края IOEN* и нарастающего края READYD* (замечание 6)			30	нс
t15	Время установления STRBD* высоким перед нарастающим краем синхросигнала (замечания 2,10)	10			нс
t16	Время удержания STRBD* высоким после нарастающего перехода CLOCK_IN	10			нс

Изм.	Лист	№ докум.	Подп.	Дата
28338-2				
Изм. № подл.	Подп. и дата	Взам. инв. №	Инов. № дубл.	Подп. дата
28338-2	27.08.2015	28388-1		

ЮФКВ.431295.007РЭ

Лист
225



**Рисунок 9.12 - ЦП записывает в ОЗУ/Регистры
(способ взаимодействия: 16-разрядный, буферизованный, с ожиданием готовности)**

Замечания для таблицы 9.7 и рисунка 9.12:

- 1) Для «16-ти разрядной буферизованной с ожиданием готовности» конфигурации входной вывод TRANSPARENT/BUFFERED* должен быть подсоединен к лог. «0». ZERO_WAIT* и DTREQ*/16/8* должны быть подсоединены к лог. «1». Входы TRIGGER_SEL и MSB/LSB* могут подсоединяться или к лог. «1», или к лог. «0».
- 2) SELECT* и STRBD* можно объединить вместе. IOEN* становится низким на первый нарастающий переход CLOCK_IN, если SELECT* и STRBD* были предустановлены низкими, и были удовлетворены требования к t1, и логика управления протоколом/памятью при этом не производила доступ к внутреннему ОЗУ. Когда это случается, IOEN* становится низким, начиная цикл посылки информации. После того, как IOEN* становится низким, SELECT* может быть освобожден от низкого уровня и переведен в лог. «1».
- 3) MEM/REG* должен быть высоким для доступа к памяти, и низким для доступа к регистрам.
- 4) MEM/REG* и RD/WR* напрямую транслируются со входов до поступления первого падающего перехода синхросигнала CLOCK_IN, по которому IOEN* переходит вниз. После этого падающего перехода синхросигнала CLOCK_IN сигналы MEM/REG* и RD/WR* становятся зафиксированными на внутренних регистрах-защелках.
- 5) Логическое значение RD/WR*, представленное на диаграмме, предполагает, что POLARITY_SEL подсоединен к лог. «1». Если POLARITY_SEL подсоединить к лог. «0», то RD/WR* необходимо будет устанавливать высоким для операции записи.
- 6) Временные характеристики для IOEN*, READY* и D15-D0 предполагают емкостную нагрузку на означенных выводах не более 50пФ.
- 7) Временные характеристики для A15-A0, MEM/REG* и SELECT* предполагают, что ADDR-LAT подсоединен к лог. «1». Дополнительные, более подробные сведения по использованию ADDR-LAT можно найти в разделе «Защелкивание Адреса».
- 8) Внутреннее ОЗУ адресуется входами с A11 по A0. Регистры адресуется входами с A4 по A0.
- 9) Адресная шина A15-A0 и шина данных D15-D0 напрямую транслируются со входов до момента поступления первого нарастающего перехода синхросигнала CLOCK_IN, после момента, когда IOEN* переходит вниз. После этого нарастающего перехода синхросигнала CLOCK_IN значения адресной шины A15-A0 и шины данных D15-D0 становятся зафиксированными во внутренних регистрах-защелках.
- 10) Значение времени установления дается для использования в вычислениях времени наихудшего случая. Ни один из входных сигналов БИС 1895BA1AT не требует синхронизации по CLOCK_IN.
- 11) Время дано для случая использования «Режима ускоренного доступа УВ» (регистр **cfg6_разряд eca**).

Ив. № подл.	28338-2	Взам. инв. №	28388-1	Ив. № дубл.		Подп.	дата
			27.08.2015				

9.15 Временные диаграммы 16-ти разрядного режима без ожидания готовности

Таблица 9.8 – ЦП читает ОЗУ/Регистры (Способ взаимодействия: 16-разрядный, буферизованный, без ожидания готовности)

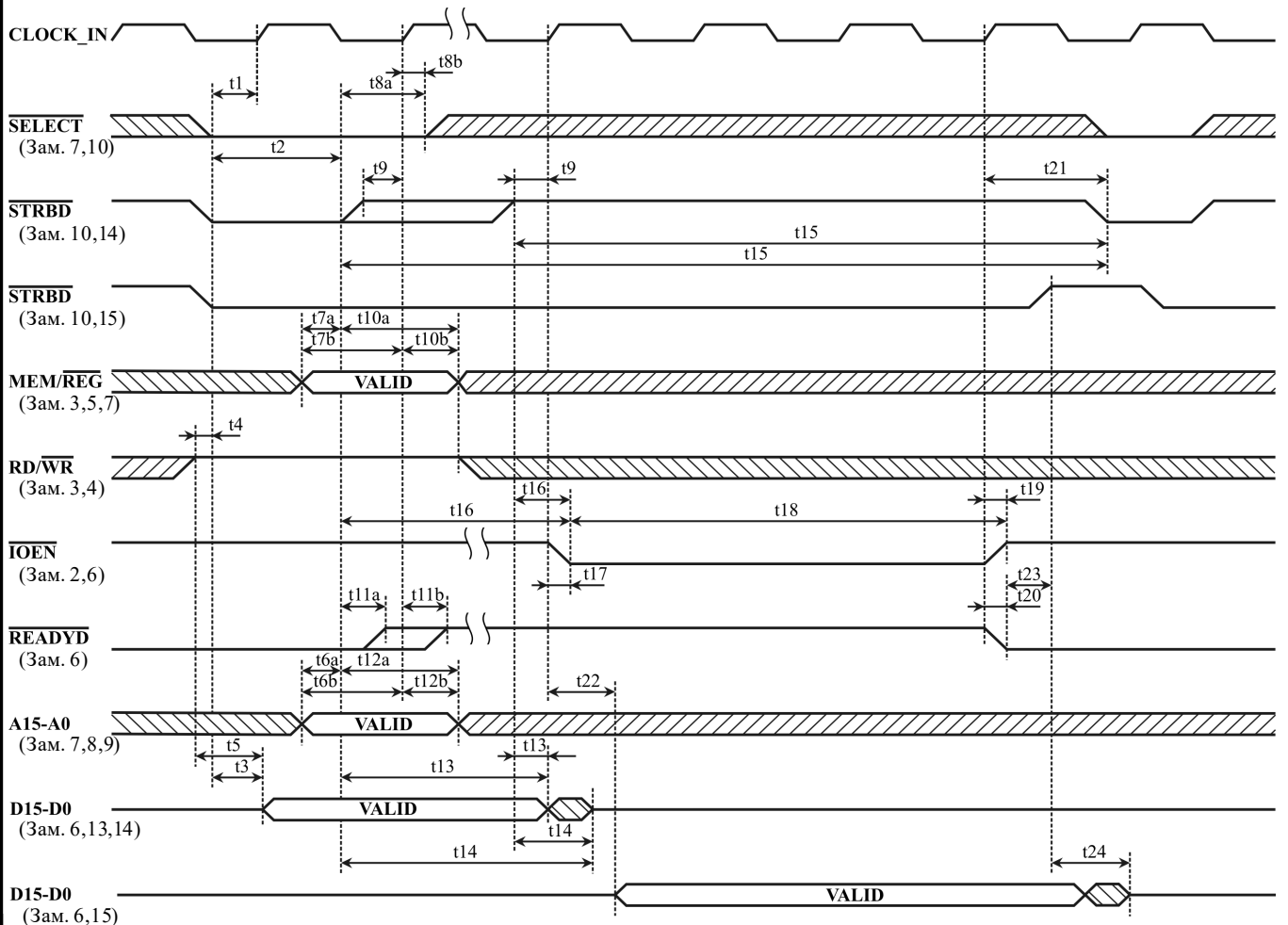
ЦП читает ОЗУ/Регистры (способ взаимодействия: 16-разрядный, буферизованный, без ожидания готовности)					
	Описание				Ед. изм.
		мин.	тип.	макс	
t1	Время установления SELECT* и STRBD* низкими перед нарастающим краем синхросигнала (замечание 10)	10			нс
t2	Минимальная длительность импульса низкого уровня SELECT* и STRBD*	20			нс
t3	Время задержки распространения от SELECT* и STRBD* низкие до установления достоверных выходных данных (замечание 13)			35	нс
t4	Время установления RD/WR* перед установлением SELECT* и STRBD* низкими	10			нс
t5	Время задержки распространения от уст. RD/WR* высоким до появления достоверных выходных данных (замечание 13)			35	нс
t6A	Время установления адреса перед нарастающим краем STRBD* (замечание 11)	10			нс
t6B	Время установления адреса перед нарастающим переходом CLOCK IN (замечание 12)	10			нс
t7A	Время установления MEM/REG* перед нарастающим краем STRBD* (замечание 11)	10			нс
t7B	Время установления MEM/REG* перед нарастающим переходом CLOCK IN (замечание 12)	10			нс
t8A	Время удержания SELECT* низким после поднятия STRBD* (замечание 11)	0			нс
t8B	Время удержания SELECT* низким после нарастающего перехода CLOCK IN (замечание 12)	25			нс
t9A	Время установления STRBD* высоким перед нарастающим переходом CLOCK IN (замечание 10)	15			нс
t10A	Время удержания MEM/REG* и RD/WR* после поднятия STRBD* (замечание 11)	20			нс
t10B	Время удержания MEM/REG* и RD/WR* после нарастающего перехода CLOCK IN (замечание 12)	25			нс
t11A	Время задержки распространения от поднятия STRBD* до поднятия READYD* (замечание 11)			30	нс
t11B	Время задержки распространения от нарастающего перехода CLOCK IN до поднятия READYD* (зам. 12)			35	нс
t12A	Время удержания адреса после поднятия STRBD* (замечание 11)	20			нс
t12B	Время удержания адреса после нарастающего перехода CLOCK IN (замечание 12)	25			нс
t13	Время удержания выходных данных после поднятия STRBD*	0			нс
t14	Время задержки перехода шины данных D15-DO в третье состояние после нарастающего края STRBD*			35	нс
t15	Время задержки от поднятия STRBD* до начала следующего цикла пересылки данных (несостязательный доступ, 16 МГц)	395			нс
	Время задержки от поднятия STRBD* до начала следующего цикла пересылки данных (состязательный доступ, 16 МГц)	4,3			мкс
	Время задержки от поднятия STRBD* до начала следующего цикла пересылки данных (несостязательный доступ, 12 МГц)	520			нс
	Время задержки от поднятия STRBD* до начала следующего цикла пересылки данных (состязательный доступ, 12 МГц)	5,7			мкс
	Время задержки от поднятия STRBD* до начала следующего цикла пересылки данных (16 МГц, замечание 16)	580			нс
	Время задержки от поднятия STRBD* до начала следующего цикла пересылки данных (12 МГц, замечание 16)	770			нс
t16	Время задержки от поднятия STRBD* до падения IOEN* (несостязательный доступ, 16 МГц)			125	нс
	Время задержки от поднятия STRBD* до падения IOEN* (состязательный доступ, 16 МГц)			4,1	мкс
	Время задержки от поднятия STRBD* до падения IOEN* (несостязательный доступ, 12 МГц)			167	нс
	Время задержки от поднятия STRBD* до падения IOEN* (состязательный доступ, 12 МГц)			5,5	мкс
	Время задержки от поднятия STRBD* до падения IOEN* (16 МГц, замечание 16)			313	нс
	Время задержки от поднятия STRBD* до падения IOEN* (12 МГц, замечание 16)			417	нс
t17	Время задержки распространения от нарастающего перехода CLOCK IN до падения IOEN* (замечание 2)			40	нс
t18	Длительность импульса низкого уровня IOEN* (16 МГц)	170	187,5	205	нс
	Длительность импульса низкого уровня IOEN* (12 МГц)	235	250	265	нс
t19	Время задержки распространения от нарастающего перехода CLOCK IN до поднятия IOEN*			35	нс
t20	Время задержки распространения от падающего перехода CLOCK IN до падения READYD*			35	нс
t21	Время задержки от падения READYD* до следующего цикла пересылки (падение STRBD*) (замеч. 14)	0			нс
t22	Время задержки появления достоверных выходных данных после фронта CLOCK_IN. (замеч. 15)			60	нс
t23	Время удержания STRBD* низким после падения READYD* (замечание 15)			∞	нс
t24	Время задержки перехода шины данных D15-DO в третье состояние после нарастающего края STRBD* (замечание 15)			40	нс

	Подп.	дата	
	Индв. № дубл.		
	Взам. инв. №	28388-1	
	Подп. и дата	27.08.2015	
	Индв. № подл.	28338-2	

ЮФКВ.431295.007РЭ

Изм. Лист № докум. Подп. Дата

Лист
227



**Рисунок 9.13 - ЦП читает ОЗУ/Регистры
(способ взаимодействия: 16-разрядный, буферизованный, без ожидания готовности)**

Замечания для таблицы 9.8 и рисунка 9.13:

- 1) Для «16-тиразрядной буферизованной» конфигурации входы TRIGGER_SEL и MSB/LSB* могут подсоединяться или к лог. «1», или к лог. «0». Входной вывод TRANSPARENT/BUFFERED* должен быть подсоединен к лог. «0». Для конфигурации «без ожидания готовности» ZERO_WAIT* должен быть подсоединен к лог. «0».
- 2) IOEN* опускается на второй нарастающий переход CLOCK_IN, по которому READYD* высокий и STRBD* выбирается высоким (должны удовлетворяться требования ко времени предустановки t9), и логика управления протоколом/памятью при этом не производит доступа к внутреннему ОЗУ. Когда это случается, IOEN* становится низким, начиная внутренний цикл пересылки информации. В случае, когда вход TRIGGER_SEL подсоединен к лог. «1» и чтение регистров (MEM/REG* = лог. «0») IOEN* ведет себя также как в режиме с «ожиданием готовности».
- 3) MEM/REG* и RD/WR* напрямую транслируются со входов пока не становятся защелкнутыми по фронту STRBD* или второму нарастающему переходу тактового синхросигнала.
- 4) Логическое значение RD/WR*, представленное на диаграмме, предполагает, что POLARITY_SEL подсоединен к лог. «1». Если POLARITY_SEL подсоединить к лог. «0», то RD/WR* необходимо будет устанавливать низким для операции чтения.
- 5) Подготовленные выходные данные извлекаются из Регистра/ОЗУ по адресу, который был представлен на входах MEM/REG* и A15-A0 в предыдущем цикле чтения.
- 6) Временные характеристики для IOEN*, READYD* и D15-D0 предполагают емкостную нагрузку на этих выводах не более 50пФ.
- 7) Временные характеристики для A15-A0, MEM/REG* и SELECT* предполагают, что ADDR-LAT подсоединен к лог. «1». Дополнительные, более подробные сведения по использованию ADDR-LAT можно найти в разделе «Защелкивание Адреса».
- 8) Внутреннее ОЗУ адресуется входами с A11 по A0. Регистры адресуется входами с A4 по A0.
- 9) Адресная информация шины A15-A0 напрямую транслируются со входов до момента защелкивания по фронту STRBD* или второму нарастающему переходу тактового синхросигнала.
- 10) Значение времени установления дается для использования в вычислениях времени наихудшего случая. Эти сигналы не должны синхронизироваться по системному такту CLOCK_IN. Поднятие SELECT* до момента его защелкивания по второму нарастающему переходу тактового синхросигнала даст такой же результат, что и поднятие STRBD*. Пересылка не начнется до тех пор, пока оба входных сигнала, SELECT* и STRBD*, не установятся низкими.
- 11) Для случая, когда STRBD* поднимается до второго нарастающего перехода тактового синхросигнала, по которому SELECT* и STRBD* низкие.
- 12) Для случая, в котором SELECT* и STRBD* удерживаются низкими как минимум в течении двух нарастающих переходов тактового синхросигнала.
- 13) Достоверные данные появятся на D15-D0 только после истечения задержек распространения SELECT*, STRBD* и RD/WR* (T3 и T5).
- 14) Для случая, когда вход TRIGGER_SEL подсоединен к лог. «0», или чтение ОЗУ (MEM/REG* = лог. «1»).
- 15) Для случая, когда вход TRIGGER_SEL подсоединен к лог. «1» и чтение регистров (MEM/REG* = лог. «0»).
- 16) Время дано для случая использования «Режима ускоренного доступа УВ» (регистр cfg6_, разряд eca).

Инд. № подл.	28338-2
Подп. и дата	27.08.2015
Взам. инв. №	28388-1
Инд. № дубл.	
Подп. дата	

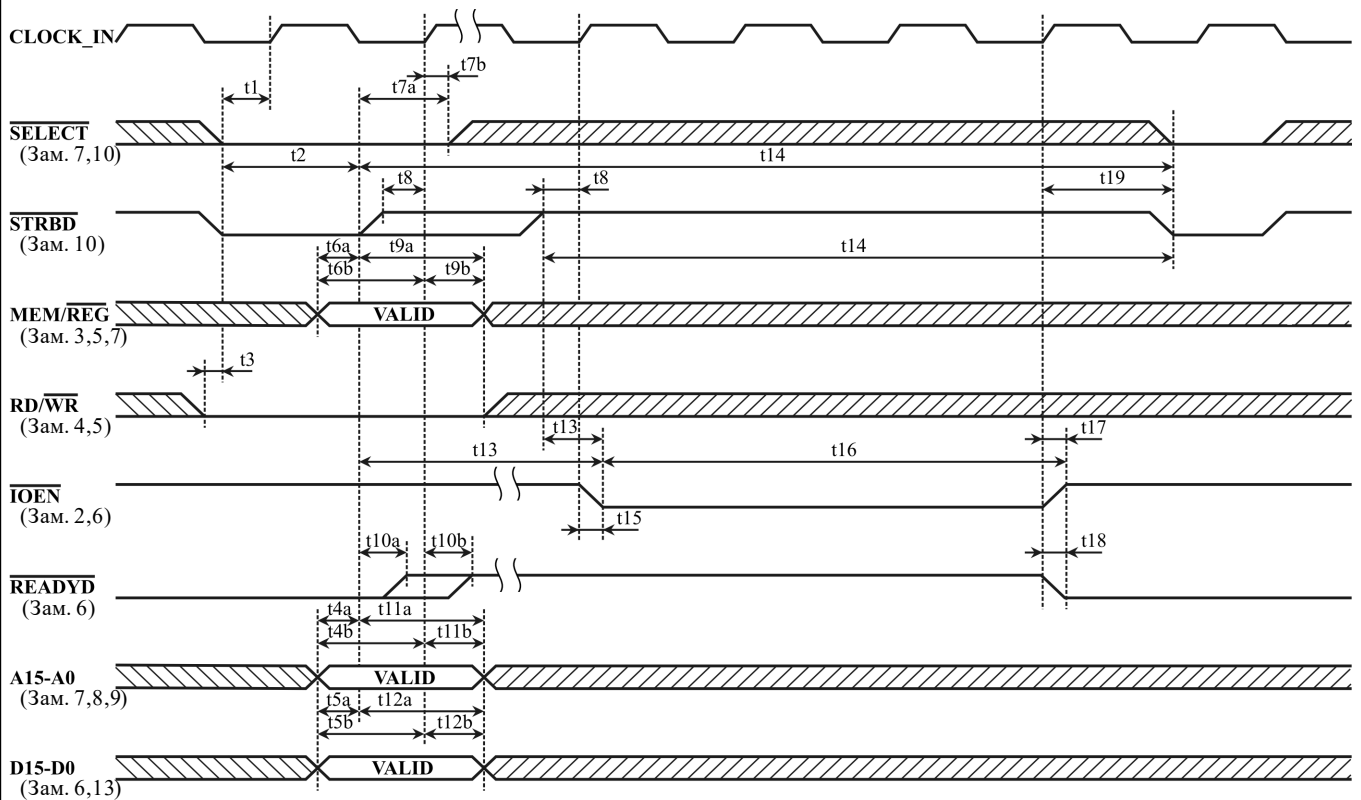
Таблица 9.9 – ЦП записывает в ОЗУ/Регистры (Способ взаимодействия: 16-разрядный, буферизованный, без ожидания готовности)

ЦП записывает в ОЗУ/Регистры
(Способ взаимодействия: 16-разрядный, буферизованный, без ожидания готовности)

	Описание				Ед. изм.
		мин.	тип.	макс	
t1	Время установления SELECT* и STRBD* низкими перед нарастающим краем синхросигнала (замечание 10)	10			нс
t2	Минимальная длительность импульса низкого уровня SELECT* и STRBD*	20			нс
t3	Время установления RD/WR* перед установлением SELECT* и STRBD* низкими	10			нс
t4A	Время установления адреса перед нарастающим краем STRBD* (замечание 12)	10			нс
t4B	Время установления адреса перед нарастающим переходом CLOCK IN (замечание 13)	10			нс
t5A	Время установления входных данных перед нарастающим краем STRBD* (замечание 12)	10			нс
t5B	Время установления входных данных перед нарастающим переходом CLOCK IN (замечание 13)	10			нс
t6A	Время установления MEM/REG* перед нарастающим краем STRBD* (замечание 12)	10			нс
t6B	Время установления MEM/REG* перед нарастающим переходом CLOCK IN (замечание 13)	10			нс
t7A	Время удержания SELECT* низким после поднятия STRBD* (замечание 12)	0			нс
t7B	Время удержания SELECT* низким после нарастающего перехода CLOCK IN (замечание 13)	25			нс
t8	Время установления STRBD* высоким перед нарастающим переходом CLOCK IN (замечание 10)	15			нс
t9A	Время удержания MEM/REG* и RD/WR* после поднятия STRBD* (замечание 12)	20			нс
t9B	Время удержания MEM/REG* и RD/WR* после нарастающего перехода CLOCK IN (замечание 13)	25			нс
t10A	Время задержки распространения от поднятия STRBD* до поднятия READYD* (замечание 12)			30	нс
t10B	Время задержки распространения от нарастающего перехода CLOCK IN до поднятия READYD*			35	нс
t11A	Время удержания адреса после поднятия STRBD* (замечание 12)	20			нс
t11B	Время удержания адреса после нарастающего перехода CLOCK IN (замечание 13)	25			нс
t12A	Время удержания входных данных после поднятия STRBD* (замечание 12)	20			нс
t12B	Время удержания входных данных после нарастающего перехода CLOCK IN (замечание 13)	25			нс
t13	Время задержки от поднятия STRBD* до падения IOEN* (несостязательный доступ, 16 МГц)			125	нс
	Время задержки от поднятия STRBD* до падения IOEN* (соствязательный доступ, 16 МГц)			4,1	мкс
	Время задержки от поднятия STRBD* до падения IOEN* (несостязательный доступ, 12 МГц)			167	нс
	Время задержки от поднятия STRBD* до падения IOEN* (соствязательный доступ, 12 МГц)			5,5	мкс
	Время задержки от поднятия STRBD* до падения IOEN* (замечание 15, 16 МГц)			313	нс
	Время задержки от поднятия STRBD* до падения IOEN* (замечание 15, 12 МГц)			417	нс
t14	Время задержки от поднятия STRBD* до начала следующего цикла пересылки данных (несостязательный доступ, 16 МГц)	395			нс
	Время задержки от поднятия STRBD* до начала следующего цикла пересылки данных (соствязательный доступ, 16 МГц)	4,3			мкс
	Время задержки от поднятия STRBD* до начала следующего цикла пересылки данных (несостязательный доступ, 12 МГц)	520			нс
	Время задержки от поднятия STRBD* до начала следующего цикла пересылки данных (соствязательный доступ, 12 МГц)	5,7			мкс
	Время задержки от поднятия STRBD* до начала следующего цикла пересылки данных (замечание 15, 16 МГц, соствязательный доступ)	580			нс
	Время задержки от поднятия STRBD* до начала следующего цикла пересылки данных (замечание 15, 12 МГц, соствязательный доступ)	770			нс
t15	Время задержки распространения от нарастающего перехода CLOCK IN до падения IOEN* (замечание 2)			40	нс
t16	Длительность импульса низкого уровня IOEN* (16 МГц)	170	187,5	205	нс
	Длительность импульса низкого уровня IOEN* (12 МГц)	235	250	265	нс
t17	Время задержки распространения от нарастающего перехода CLOCK IN до поднятия IOEN*			35	нс
t18	Время задержки распространения от падающего перехода CLOCK IN до падения READYD*			35	нс
t19	Время задержки от падения READYD* до следующего цикла пересылки (падение STRBD*)	0			нс

Ив. № подл.	28338-2
Подп. и дата	27.08.2015
Взам. инв. №	28388-1
Ив. № дубл.	
Подп. дата	

Изм.	Лист	№ докум.	Подп.	Дата	ЮФКВ.431295.007РЭ	Лист
						229



**Рисунок 9.14 - ЦП записывает в ОЗУ/Регистры
(способ взаимодействия: 16-разрядный, буферизованный, без ожидания готовности)**

Замечания для таблицы 9.9 и рисунка 9.14:

- 1) Для «16-ти разрядной буферизованной» конфигурации входы TRIGGER_SEL и MSB/LSB* могут подсоединяться или к лог. «1», или к лог. «0». Для конфигурации «без ожидания готовности» ZERO_WAIT* должен быть подсоединен к лог. «0».
- 2) IOEN* опускается на второй нарастающий переход CLOCK_IN, по которому READY* высокий и STRBD* выбирается высоким (для чего должны удовлетворяться требования ко времени предустановки t9), и логика управления протоколом/памятью при этом не производит доступа ко внутреннему ОЗУ. Когда это случается, IOEN* становится низким, начиная внутренний цикл пересылки информации.
- 3) MEM/REG* должен быть представлен высоким уровнем для доступа к памяти, низким – для доступа к регистрам
- 4) MEM/REG* и RD/WR* высоким напрямую транслируются со входов пока не становятся защёлкнутыми по фронту STRBD* или второму нарастающему переходу тактового синхросигнала.
- 5) Логическое значение RD/WR*, представленное на диаграмме, предполагает, что POLARITY_SEL подсоединён к лог. «1». Если POLARITY_SEL подсоединить к лог. «0», то RD/WR* необходимо будет устанавливать высоким для операции записи.
- 6) Временные характеристики для IOEN*, READY* предполагают емкостную нагрузку на означенных выводах не более 50пФ.
- 7) Временные характеристики для A15-A0, MEM/REG* и SELECT* предполагают, что ADDR-LAT подсоединён к лог. «1». Дополнительные, более подробные сведения по использованию ADDR-LAT можно найти в разделе «Защелкивание Адреса».
- 8) Внутреннее ОЗУ адресуется входами с A11 по A0. Регистры адресуется входами с A4 по A0.
- 9) Адресная информация шины A15-A0 напрямую транслируются со входов до момента защёлкивания по фронту STRBD* или второму нарастающему переходу тактового синхросигнала. Информация шины данных начинает своё поступление во внутрь, воспринимается, когда SELECT* и STRBD* устанавливаются низкими и фиксируется по фронту STRBD* или второму нарастающему переходу тактового синхросигнала.
- 10) Значение времени установления даётся для использования в вычислениях времени наихудшего случая. Эти сигналы не должны синхронизироваться по системному такту CLOCK_IN. Поднятие SELECT* до момента его защёлкивания по второму нарастающему переходу тактового синхросигнала даст такой же результат, что и поднятие STRBD*. Пересылка не начнётся до тех пор, пока оба входных сигнала, SELECT* и STRBD*, не установятся низкими.
- 11) На шину данных будут выдаваться активные уровни с D15-D0, когда SELECT* и STRBD* низкие, а RD/WR* высокий. Чтобы предотвратить конфликт одновременной выдачи данных со стороны УВ и выдачей данных со стороны БИС 1895BA1AT, RD/WR* следует предустанавливать до установления SELECT* и STRBD* низкими.
- 12) Для случая, когда STRBD* поднимается до второго нарастающего перехода тактового синхросигнала, по которому SELECT* и STRBD* низкие.
- 13) Для случая, в котором SELECT* и STRBD* удерживаются низкими как минимум в течении двух нарастающих переходов тактового синхросигнала.
- 14) Достоверные данные появятся на D15-D0 только после истечения задержек распространения SELECT*, STRBD* и RD/WR* (T3 и T5).
- 15) Время дано для случая использования «Режима ускоренного доступа УВ» (регистр cfb6_разряд eca).

Изм.	Лист	№ докум.	Подп.	Дата
28338-2	27.08.2015	28388-1		
Ив. № подл.	Подп. и дата	Взам. инв. №	Ив. № дубл.	Подп. дата
28338-2	27.08.2015	28388-1		

9.16 Временные диаграммы 16-ти разрядного «прозрачного» режима

Таблица 9.10 - ЦП читает ОЗУ/Регистры (способ взаимодействия: «прозрачный»)

ЦП читает ОЗУ/Регистры (способ взаимодействия: «прозрачный»)					
	Описание				Ед. изм
		мин.	тип.	макс.	
t1	Время установления SELECT* и STRBD* низкими перед нарастающим краем синхросигнала (зам. 1)	10			нс
t2	Время задержки распространения от SELECT* и STRBD* низкие до IOEN* низкий (несостязательный доступ, 16 МГц)			107,5	нс
	Время задержки распространения от SELECT* и STRBD* низкие до IOEN* низкий (состязательный доступ, 16 МГц)			4,2	мкс
	Время задержки распространения от SELECT* и STRBD* низкие до IOEN* низкий (несостязательный доступ, 12 МГц)			128,3	нс
	Время задержки распространения от SELECT* и STRBD* низкие до IOEN* низкий (состязательный доступ, 12 МГц)			5,6	мкс
	Время задержки распространения от SELECT* и STRBD* низкие до IOEN* низкий (состязательный доступ, 16 МГц, замечание 8)			285	нс
	Время задержки распространения от SELECT* и STRBD* низкие до IOEN* низкий (состязательный доступ, 12 МГц, замечание 8)			370	нс
t3	Время задержки распространения от нарастающего края CLOCK_IN до падения IOEN*			35	нс
t4	Время удержания SELECT* низким после падения IOEN*	0			нс
t5	Время установления MEM/REG*, RD/WR* перед падающим переходом на CLOCK_IN	10			нс
t6	Время удержания MEM/REG*, RD/WR* после падающего перехода CLOCK_IN	30			нс
t7	Время задержки падения READYD* после падения IOEN* (16 МГц)	170	187,5	205	нс
	Время задержки падения READYD* после падения IOEN* (12 МГц)	235	250	265	нс
t8	Время задержки падения MEMENA_OUT* после нарастающего перехода CLOCK_IN			40	нс
t9	Длительность низкого MEMENA_OUT* (16 МГц)	170	187,5	205	нс
	Длительность низкого MEMENA_OUT* (12 МГц)	235	250	265	нс
t10	Время задержки падения MEMOE* после нарастающего перехода CLOCK_IN			40	нс
t11	Время установления достоверного адреса перед нарастающим переходом на CLOCK_IN	30			нс
t12	Время удержания достоверного адреса после нарастающего перехода на CLOCK_IN	30			нс
t13	Время задержки появления достоверных выходных данных после нарастающего перехода CLOCK_IN			60	нс
t14	Время задержки падения READYD* после нарастающего перехода CLOCK_IN			35	нс
t15	Время удержания STRBD* низким после падения READYD*			∞	нс
t16	Задержка распространения от нарастающего края STRBD* до поднятия IOEN*, READYD*			30	нс
t17	Время удержания достоверности выходных данных после нарастающего края STRBD*	0			нс
t18	Время задержки перехода шины данных D15-D0 в третье состояние после нарастающего края STRBD*			40	нс
t19	Время установления STRBD* высоким перед нарастающим краем синхросигнала (зам. 1)	10			нс
t20	Время удержания STRBD* высоким после нарастающего края синхросигнала (зам. 1)	10			нс
t21	Длительность низкого MEMOE*(16 МГц)	108	125	143	нс
	Длительность низкого MEMOE*(12 МГц)	152	168	182	нс
t22	Время задержки поднятия MEMOE* и MEMENA_OUT* после нарастающего перехода CLOCK_IN			35	нс

Изм.	Лист	№ докум.	Подп.	Дата
28338-2	27.08.2015	28388-1	Подп.	дата
Изм. № подл.	Подп. и дата	Взам. инв. №	Инав. № дубл.	Подп. дата
28338-2	27.08.2015	28388-1	Инав. № дубл.	Подп. дата

ЮФКВ.431295.007РЭ

Лист

231

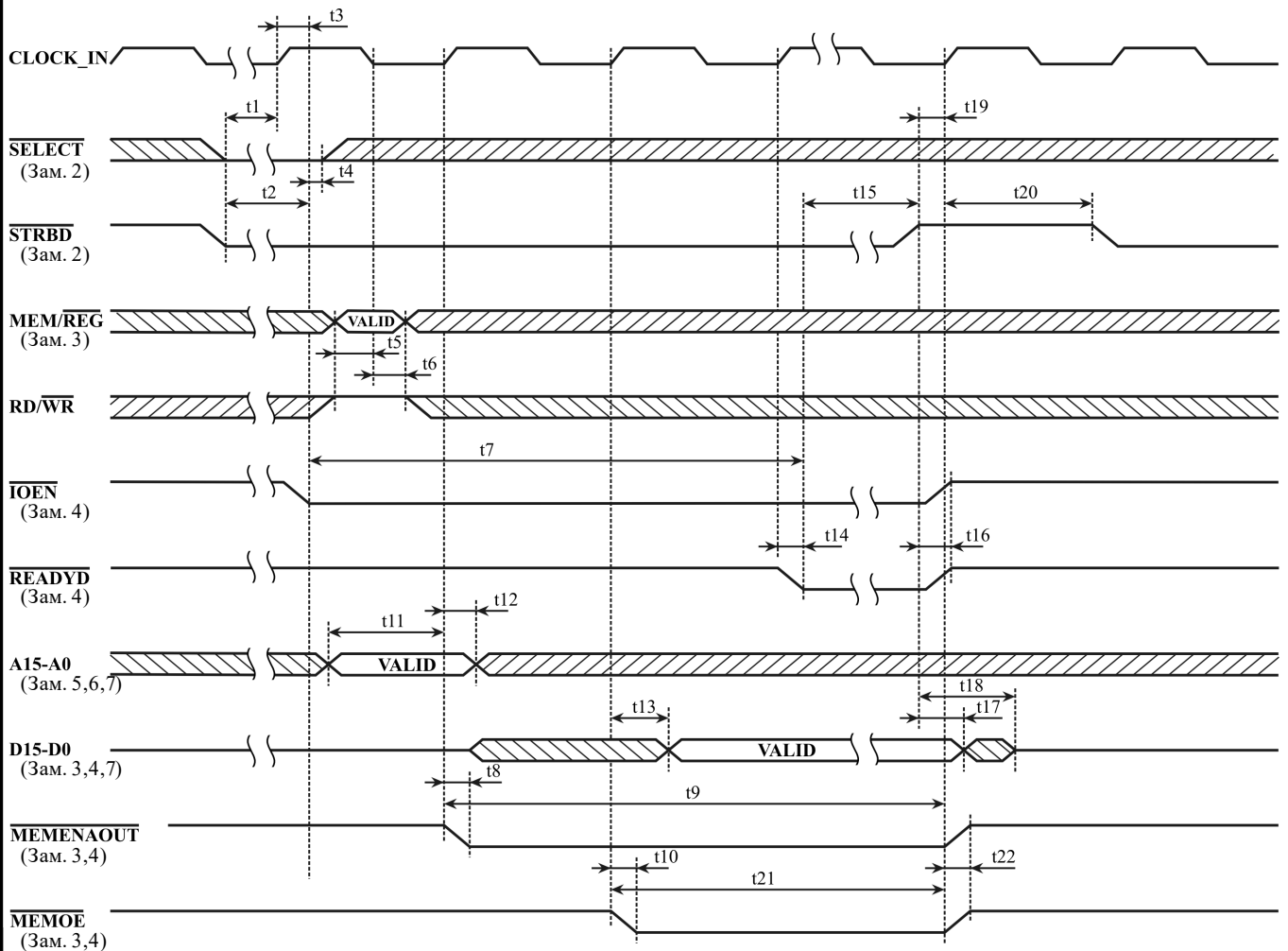


Рисунок 9.15 - ЦП читает ОЗУ/Регистры (способ взаимодействия: «прозрачный»)

Замечания для таблицы 9.10 и рисунка 9.15:

- 1) Значение времени установления даётся для использования в вычислениях времени наихудшего случая. Эти сигналы не должны синхронизироваться по системному такту CLOCK_IN.
- 2) SELECT* и STRBD* можно объединить вместе. IOEN* становится низким на первый нарастающий переход CLOCK_IN, если SELECT* и STRBD* были предустановлены низкими и были удовлетворены требования к t1 и логика управления про то коло м/памятью при этом не производила доступ ко внешнему ОЗУ в режиме ПДП (т.е. DTACK* высокий). Когда это случается, IOEN* становится низким, начиная цикл посылки информации. После того, как IOEN* становится низким, SELECT* может быть освобождён от активного низкого уровня, переведён в лог. «1».
- 3) Выходной сигнал MEMENA_OUT* будет формироваться при чтении внутренней или внешней памяти, иначе его значение будет лог. «1». Выходной сигнал MEMOE* будет формироваться только при чтении внешней памяти, иначе его значение будет лог. «1». Шина данных будет оставаться в третьем состоянии в случае чтения внешней памяти.
- 4) Временные характеристики для IOEN*, READYD*, MEMENA_OUT*, MEMOE*, и D15-D0 предполагают наличие емкостной нагрузки на означенных выводах не более 50пФ.
- 5) Внутреннее ОЗУ адресуется входами с A11 по A0. Регистры адресуется входами с A4 по A0.
- 6) Адресная шина A15-A0 напрямую транслируется со входов до поступления первого нарастающего перепада синхросигнала CLOCK_IN, который следует за падением сигнала IOEN*. После этого нарастающего перепада синхросигнала CLOCK_IN значение адресной шины A15-A0 становится зафиксированным на внутреннем регистре-защёлке.
- 7) Для операции чтения из внешнего ОЗУ адрес (A15-A0) следует удерживать дольше, чтобы выполнялись требования ко времени удержания для случая использования внешней памяти. Шина данных будет оставаться в третьем состоянии. На D15-D0 будут выдаваться данные из внешнего ОЗУ, и все динамические характеристики шины теперь будут определяться используемой внешней памятью.
- 8) Время дано для случая использования «Режима ускоренного доступа УВ» (регистр cfg6, разряд esa).
- 9) Значение сигнала MEMENA_IN* (выбор внешней/внутренней памяти) не должно меняться на протяжении всего цикла обращения УВ.

Инд. № подл.	Взам. инв. №	Инд. № дубл.	Подп.	дата
28338-2	28388-1			
	27.08.2015			

Изм.	Лист	№ докум.	Подп.	Дата

ЮФКВ.431295.007РЭ

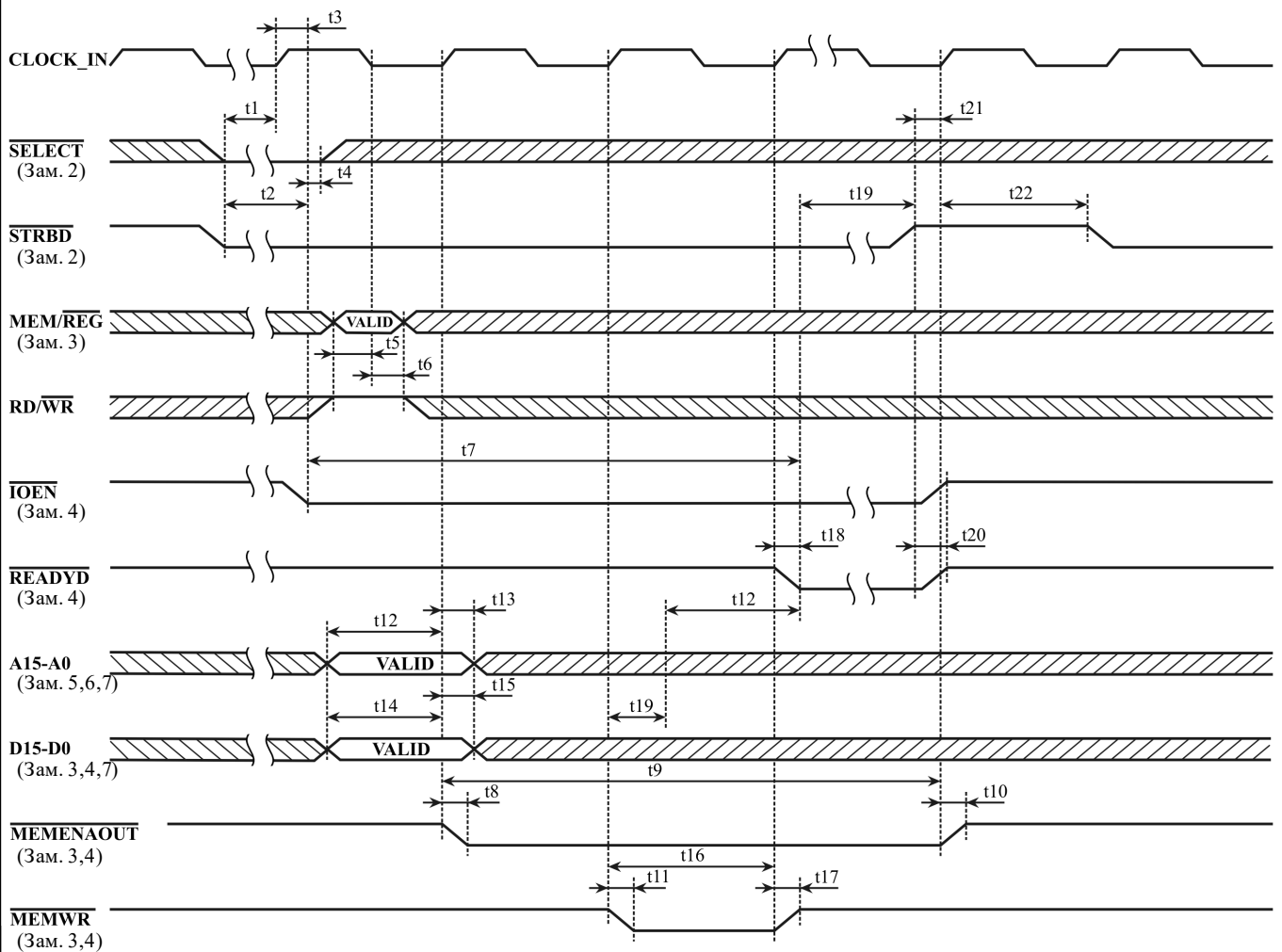


Рисунок 9.16 - ЦП записывает в ОЗУ/Регистры (способ взаимодействия: «прозрачный»)

Замечания для таблицы 9.11 и рисунка 9.16:

- 1) Значение времени установления даётся для использования в вычислениях времени наихудшего случая. Эти сигналы не должны синхронизироваться по системному такту CLOCK_IN.
- 2) SELECT* и STRBD* можно объединить вместе. IOEN* становится низким на первый нарастающий переход CLOCK_IN, если SELECT* и STRBD* были предустановлены низкими и были удовлетворены требования к t1 и логика управления протоколом памяти при этом не производила доступ ко внешнему ОЗУ в режиме ПДП (т.е. DTACK* высокий). Когда это случается, IOEN* становится низким, начиная цикл пересылки информации. После того, как IOEN* становится низким, SELECT* может быть освобождён от активного низкого уровня, переведён в лог. «1».
- 3) Выходной сигнал MEMENA_OUT* будет формироваться при записи во внутреннюю или внешнюю память, иначе его значение будет лог. «1». Выходной сигнал MEMWR* будет формироваться только при записи во внешнюю память, иначе его значение будет лог. «1».
- 4) Временные характеристики для IOEN*, READYD*, MEMENA_OUT* и MEMWR* предполагают наличие емкостной нагрузки на означенных выводах не более 50пФ.
- 5) Внутреннее ОЗУ адресуется входами с A11 по A0. Регистры адресуется входами с A4 по A0.
- 6) Адресная шина A15-A0 и шина данных D15-D0 напрямую транслируются со входов до поступления первого нарастающего перехода синхросигнала CLOCK_IN, который следует за падением сигнала IOEN*. После этого нарастающего перехода синхросигнала CLOCK_IN значения адресной шины A15-A0 и шины данных D15-D0 становятся зафиксированным на внутреннем регистре-защёлке.
- 7) Для операции записи во внешнее ОЗУ адрес (A15-A0) и данные (D15-D0) следует удерживать дольше, чтобы выполнялись требования ко времени удержания для случая использования внешней памяти.
- 8) Время дано для случая использования «Режима ускоренного доступа УВ» (регистр `cfg6`, разряд `esa`).
- 9) Значение сигнала MEMENA_IN* (выбор внешней/внутренней памяти) не должно меняться на протяжении всего цикла обращения УВ.

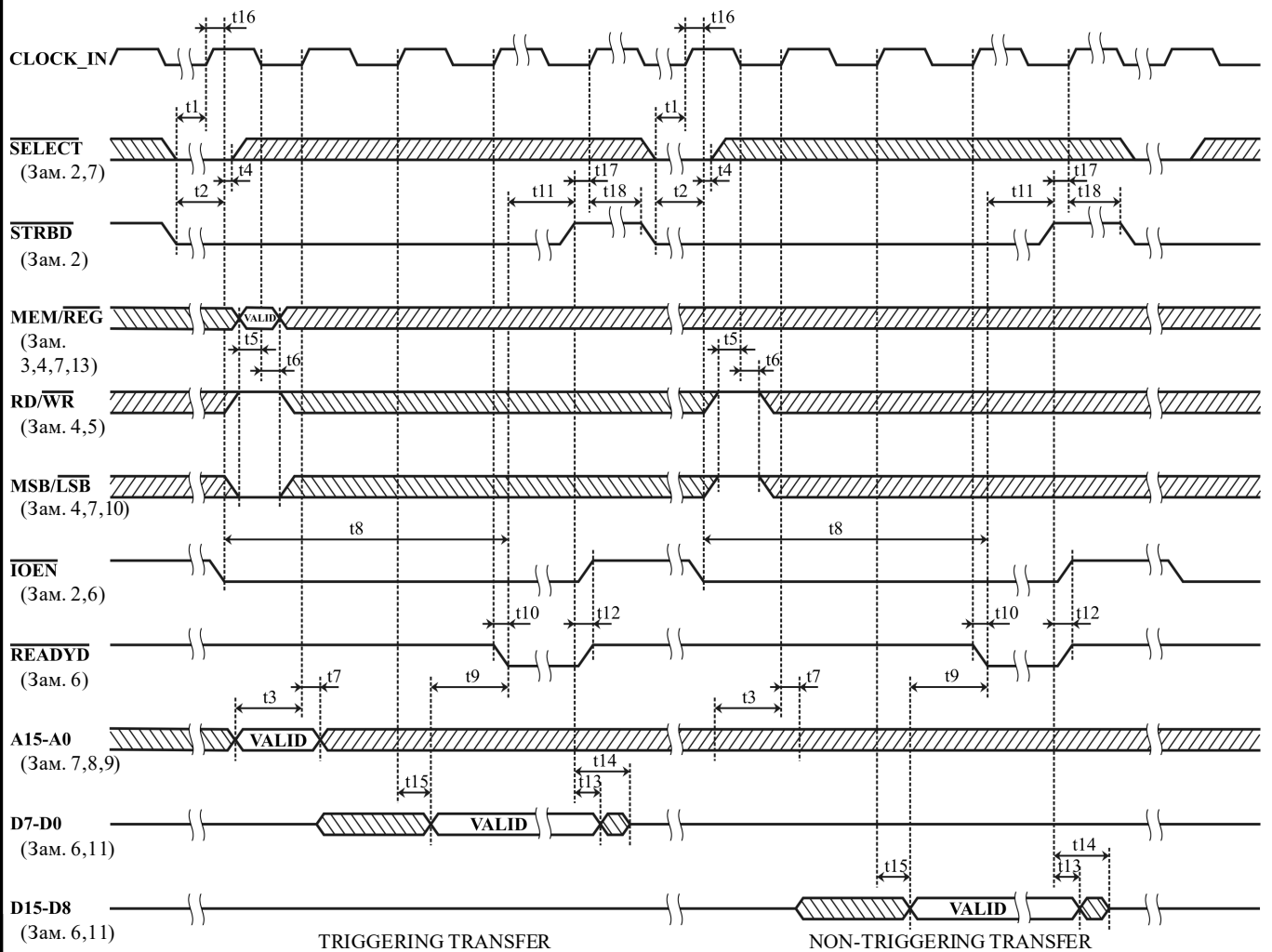
Инд. № подл.	Взам. инв. №	Инд. № дубл.	Подп.	дата
28338-2	28388-1			
	27.08.2015			

Изм.	Лист	№ докум.	Подп.	Дата

ЮФКВ.431295.007РЭ

Лист

234



TRIGGERING TRANSFER

NON-TRIGGERING TRANSFER

**Рисунок 9.17 - ЦП читает ОЗУ/Регистры
(способ взаимодействия: 8-разрядный, с ожиданием готовности)**

Замечания для таблицы 9.12 и рисунка 9.17:

- 1) Для 8-ми разрядного, «с ожиданием готовности» способа взаимодействия TRANSPARENT/BUFFERED* и DTREQ*/16/8* необходимо подсоединить к лог. «0», а ZERO_WAIT* - к лог. «1».
- 2) SELECT* и STRBD* можно объединить вместе. IOEN* становится низким на первый нарастающий переход CLOCK_IN, если: SELECT* и STRBD* были предустановлены низкими, и были удовлетворены требования к t1, и логика управления протоколом памяти при этом не производила доступ к внутреннему ОЗУ. Когда это случается, IOEN* становится низким, начиная цикл пересылки информации. После того, как IOEN* становится низким, SELECT* может быть освобожден от активного низкого уровня, переведен в лог. «1».
- 3) MEM/REG* должен быть высоким для доступа к памяти, и низким для доступа к регистрам. Состояние MEM/REG* безразлично во время фазы «NON-TRIGGERING TRANSFER».
- 4) MEM/REG*, MSB/LSB* и RD/WR* напрямую берутся со входов до поступления первого падающего перехода синхросигнала CLOCK_IN, когда IOEN* переходит вниз. После этого падающего перехода синхросигнала CLOCK_IN сигналы MEM/REG*, MSB/LSB* и RD/WR* становятся зафиксированными на внутренних регистрах-защелках.
- 5) На RD/WR* следует подать высокий лог. уровень для чтения и низкий – для записи. В 8-ми разрядном режиме логическое значение RD/WR* не определяется состоянием входа POLARITY_SEL.
- 6) Временные характеристики для IOEN*, READYD* и D15-DO предполагают емкостную нагрузку на означенных выводах не более 50пФ.
- 7) Временные характеристики для A15-A0, MEM/REG*, SELECT* и MSB/LSB* предполагают, что ADDR-LAT подсоединен к лог. «1». Дополнительные, более подробные сведения по использованию ADDR-LAT можно найти в разделе «Защелкивание Адреса».
- 8) Внутреннее ОЗУ адресуется входами с A11 по A0. Регистры адресуется входами с A4 по A0.
- 9) Адресная шина A15-A0 напрямую транслируется со входов до поступления первого нарастающего перехода синхросигнала CLOCK_IN, когда IOEN* переходит вниз. После этого падающего перехода синхросигнала CLOCK_IN значение адресной шины A15-A0 становится зафиксированным во внутреннем регистре-защелке.
- 10) Полярность входного сигнала MSB/LSB* представленная на диаграмме, предполагает, что входной сигнал POLARITY_SEL подсоединен к лог. «0». Если POLARITY_SEL подсоединить к лог. «1», то MSB/LSB* высоким состоянием будет задавать передачу старшего байта, а низким – младшего.
- 11) Порядок следования байтов предполагает, что входной сигнал TRIGGER_SEL подсоединен к лог. «0». Реальная пересылка информации из внутреннего ОЗУ или регистров происходит во время фазы «TRIGGERING TRANSFER». В данном случае в этой фазе, т.е. первым, выдается младший байт. Если TRIGGER_SEL подсоединить к лог. «1», то порядок пересылки байтов будет: сначала младший байт, а затем старший, и в фазе «TRIGGERING TRANSFER» будет выдаваться старший байт.
- 12) Значение времени установления дается для использования в вычислениях времени наихудшего случая. Ни к одному из входных сигналов не предъявляются требований синхронного поступления (по системному такту CLOCK_IN).

Инд. № подл.	28338-2
Подп. и дата	27.08.2015
Взам. инв. №	28388-1
Инд. № дубл.	
Подп. дата	

ЮФКВ.431295.007РЭ

Лист

236

Таблица 9.13 – ЦП записывает в ОЗУ/Регистры (Способ взаимодействия: 8-разрядный, с ожиданием готовности)

ЦП записывает ОЗУ или Регистры (Способ взаимодействия: 8-разрядный, с ожиданием готовности)

	Описание				Ед. изм.
		мин.	тип.	макс.	
t1	Время установления SELECT* и STRBD* низкими перед нарастающим краем синхросигнала (замечания 2,12)	10			нс
t2	Время задержки распространения от падения SELECT* и STRBD* до падения IOEN* (несостязательный доступ, 16 МГц) (замечания 2,6)			107,5	нс
	Время задержки распространения от падения SELECT* и STRBD* до падения IOEN* (состязательный доступ, 16 МГц) (замечания 2,6)			4	мкс
	Время задержки распространения от падения SELECT* и STRBD* до падения IOEN* (несостязательный доступ, 12 МГц) (замечания 2,6)			128,3	нс
	Время задержки распространения от падения SELECT* и STRBD* до падения IOEN* (состязательный доступ, 12 МГц) (замечания 2,6)			5,3	мкс
	Время задержки распространения от SELECT* и STRBD* низкие до IOEN* низкий (состязательный доступ, 16 МГц, «Режим ускоренного доступа УВ»(регистр cfg6 , разряд esa))			285	нс
	Время задержки распространения от SELECT* и STRBD* низкие до IOEN* низкий (состязательный доступ, 12 МГц, «Режим ускоренного доступа УВ»(регистр cfg6 , разряд esa))			370	нс
t3	Время установления достоверного адреса, данных перед подъёмом CLOCK_IN	30			нс
t4	Время удержания SELECT* низким после падения IOEN* (замечание 2)	0			нс
t5	Время установления MEM/REG*, RD/WR*, MSB/LSB* перед падающим переходом на CLOCK_IN (замечания 3,4,5,10,11)	10			нс
t6	Время удержания MEM/REG*, RD/WR*, MSB/LSB* после падающего перехода CLOCK_IN (замечания 3,4,5,10,11)	30			нс
t7	Время удержания достоверного адреса и данных после нарастающего перехода на CLOCK_IN (замечание 9)	30			нс
t8	Время задержки падения READYD* после падения IOEN* (16 МГц) (замечание 6)	170	187,5	205	нс
	Время задержки падения READYD* после падения IOEN* (12 МГц) (замечание 6)	235	250	265	нс
t9	Время задержки падения READYD* после нарастающего перехода CLOCK_IN			35	нс
t10	Время удержания STRBD* низким после падения READYD* (замечание 6)			∞	нс
t11	Задержка распространения от нарастающего края STRBD* до нарастающего края IOEN* и нарастающего края READYD*			30	нс
t12	Время установления STRBD* высоким перед нарастающим краем синхросигнала	10			нс
t13	Время удержания STRBD* высоким после нарастающего края синхросигнала	10			нс
t14	Время задержки распространения от нарастающего края CLOCK_IN до падения IOEN*			35	нс

Изм.	Лист	№ докум.	Подп.	Дата
28338-2	27.08.2015	28388-1		
Ив. № подл.	Подп. и дата	Взам. инв. №	Ив. № дубл.	Подп. дата
28338-2	27.08.2015	28388-1		

ЮФКВ.431295.007РЭ

Лист

237

9.18 Временные диаграммы 8-ми разрядного режима без ожидания готовности

Таблица 9.14 – ЦП читает ОЗУ/Регистры (Способ взаимодействия: 8-разрядный, без ожидания готовности)

ЦП читает ОЗУ/Регистры (способ взаимодействия: 8-разрядный, без ожидания готовности)					
	Описание				Ед. изм.
		мин.	тип.	макс	
t1	Время установления RD/WR* и MSB/LSB* перед установлением SELECT* и STRBD* низкими (замечание 1)	10			нс
t2	Время установления SELECT* и STRBD* низкими перед нарастающим краем синхросигнала (замечание 10)	10			нс
t3	Минимальная длительность импульса низкого уровня SELECT* и STRBD*	20			нс
t4	Время задержки распространения от SELECT* и STRBD* низкие до установления достоверных выходных данных (замечание 13)			35	нс
t5	Время задержки распространения от уст. RD/WR* и MSB/LSB* высокими до появления достоверных выходных данных (замечание 13)			45	нс
t6a	Время установления MEM/REG* перед нарастающим краем STRBD* (замечание 11)	10			нс
t6b	Время установления MEM/REG* перед нарастающим переходом CLOCK IN (замечание 12)	10			нс
t7a	Время удержания MEM/REG*, RD/WR* и MSB/LSB* после поднятия STRBD* (замечание 11)	20			нс
t7b	Время удержания MEM/REG*, RD/WR* и MSB/LSB* после нарастающего перехода CLOCK IN (замечание 12)	25			нс
t8a	Время установления адреса перед нарастающим краем STRBD* (замечание 11)	10			нс
t8b	Время установления адреса перед нарастающим переходом CLOCK IN (замечание 12)	10			нс
t9a	Время удержания адреса после поднятия STRBD* (замечание 11)	20			нс
t9b	Время удержания адреса после нарастающего перехода CLOCK IN (замечание 12)	25			нс
t10	Время удержания выходных данных после поднятия STRBD*	0			нс
t11	Время задержки перехода шины данных D15-DO в третье состояние после нарастающего края STRBD*.			35	нс
t12	Время задержки от поднятия STRBD* до падения IOEN* (несостязательный доступ, 16 МГц)			120	нс
	Время задержки от поднятия STRBD* до падения IOEN* (соостязательный доступ, 16 МГц)			4,1	мкс
	Время задержки от поднятия STRBD* до падения IOEN* (несостязательный доступ, 12 МГц)			140	нс
	Время задержки от поднятия STRBD* до падения IOEN* (соостязательный доступ, 12 МГц)			5,5	мкс
	Время задержки от поднятия STRBD* до падения IOEN* (соостязательный доступ, 16 МГц, «Режим ускоренного доступа УВ»(регистр cfg6 , разряд eca))			313	нс
	Время задержки от поднятия STRBD* до падения IOEN* (замечание 15, 12 МГц) (соостязательный доступ, 12 МГц, «Режим ускоренного доступа УВ»(регистр cfg6 , разряд eca))			417	нс
t13a	Время задержки распространения от поднятия STRBD* до поднятия READYD* (замечание 11)			30	нс
t13a	Время задержки распространения от нарастающего перехода CLOCK IN до поднятия READYD* (зам. 12)			35	нс
t14	Время задержки распространения от нарастающего перехода CLOCK IN до падения IOEN* (замечание 2)			40	нс
t15a	Время удержания SELECT* низким после поднятия STRBD* (замечание 11)	0			нс
t15b	Время удержания SELECT* низким после нарастающего перехода CLOCK IN (замечание 12)	25			нс
t16	Время установления STRBD* высоким перед нарастающим переходом CLOCK IN (замечание 10)	15			нс
17	Длительность импульса низкого уровня IOEN* (16 МГц)	170	187,5	205	нс
	Длительность импульса низкого уровня IOEN* (12 МГц)	235	250	265	нс
t18	Время задержки от поднятия STRBD* до начала следующего цикла пересылки данных (несостязательный доступ, 16 МГц)	395			нс
	Время задержки от поднятия STRBD* до начала следующего цикла пересылки данных (соостязательный доступ, 16 МГц)	4,3			мкс
	Время задержки от поднятия STRBD* до начала следующего цикла пересылки данных (несостязательный доступ, 12 МГц)	520			нс
	Время задержки от поднятия STRBD* до начала следующего цикла пересылки данных (соостязательный доступ, 12 МГц)	5,7			мкс
	Время задержки от поднятия STRBD* до начала следующего цикла пересылки данных (соостязательный доступ, 16 МГц, «Режим ускоренного доступа УВ»(регистр cfg6 , разряд eca))	580			нс
	Время задержки от поднятия STRBD* до начала следующего цикла пересылки данных (соостязательный доступ, 12 МГц, «Режим ускоренного доступа УВ»(регистр cfg6 , разряд eca))	770			нс
t19	Время задержки распространения от нарастающего перехода CLOCK IN до поднятия IOEN*			35	нс
t20	Время задержки распространения от падающего перехода CLOCK IN до падения READYD*			35	нс
t21	Время задержки от поднятия STRBD* до следующего цикла пересылки (падение SELECT* и STRBD*)	20			нс

	Подп.	дата
	Инд. № дубл.	
	Взам. инв. №	28388-1
	Подп. и дата	27.08.2015
	Инд. № подл.	28338-2

ЮФКВ.431295.007РЭ

Лист
239

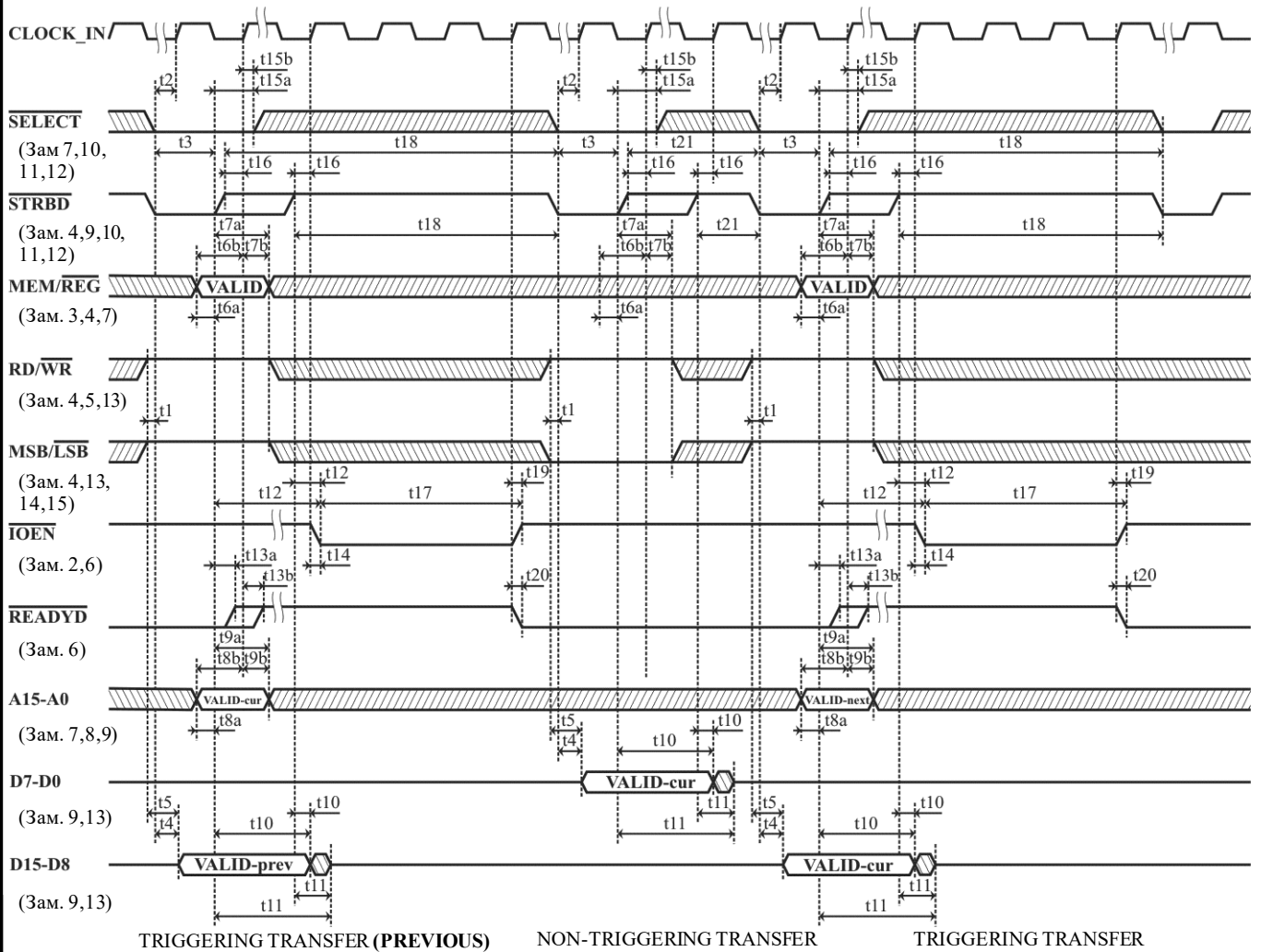


Рисунок 9.19 - ЦП читает ОЗУ/Регистры

(способ взаимодействия: 8-разрядный, без ожидания готовности)

Замечания для таблицы 9.14 и рисунка 9.19:

- 1) Для «8-ми разрядного без ожидания готовности» способа взаимодействия TRANSPARENT/BUFFERED*, DTREQ*/16/8* и ZERO_WAIT* необходимо подключить клог. «0».
- 2) IOEN* становится низким на первый нарастающий переход CLOCK_IN, когда READYD* высокий и STRBD* был выбран высоким, если: были удовлетворены требования к t16, и логика управления протоколом/памятью при этом не производила доступ ко внутреннему ОЗУ. Когда это случается, IOEN* переходит вниз, начиная цикл пересылки информации.
- 3) MEM/REG* должен быть высоким для доступа к памяти, и низким для доступа к регистрам.
- 4) MEM/REG*, MSB/LSB* и RD/WR* напрямую берутся со входов до прихода либо по нарастающего края STRBD*, либо второго нарастающего перехода тактового синхросигнала CLOCK_IN. После этого сигналы MEM/REG*, MSB/LSB* и RD/WR* становятся зафиксированными на внутренних регистрах-защёлках.
- 5) На RD/WR* следует подать высокий лог. уровень для чтения и низкий – для записи. В 8-ми разрядном режиме логическое значение RD/WR* не определяется состоянием входа POLARITY_SEL.
- 6) Временные характеристики для IOEN* и READYD* предполагают емкостную нагрузку на означенных выводах не более 50пФ.
- 7) Временные характеристики для A15-A0, MEM/REG*, SELECT* и MSB/LSB* предполагают, что ADDR-LAT подсоединён клог. «1». Дополнительные, более подробные сведения по использованию ADDR-LAT можно найти в разделе «Защелкивание Адреса».
- 8) Внутреннее ОЗУ адресуется входами с A11 по A0. Регистры адресуется входами с A4 по A0.
- 9) Адресная шина A15-A0 напрямую транслируется со входов до поступления первого нарастающего края STRBD* или второго нарастающего перехода синхросигнала CLOCK_IN. После этого состояние адресной шины A15-A0 становится зафиксированным на внутреннем регистре-защёлке.
- 10) Значение времени установления даётся для использования в вычислениях времени наихудшего случая. К этим сигналам не предъявляются требования синхронного поступления (по системному такту CLOCK_IN). Поднятие SELECT* до момента его защёлкивания по второму нарастающему переходу тактового синхросигнала даст такой же результат, что и поднятие STRBD*. Пересылка не начнётся до тех пор, пока оба входных сигнала, SELECT* и STRBD*, не установятся низкими.
- 11) Для случая, когда STRBD* поднимается до прихода второго нарастающего перехода тактового синхросигнала, по которому SELECT* и STRBD* низкие.
- 12) Для случая, в котором SELECT* и STRBD* удерживаются низкими как минимум в течении двух нарастающих переходов тактового синхросигнала.
- 13) Достоверные данные появятся на D15-D0 только после истечения задержек распространения SELECT*, STRBD*, RD/WR* (t3 - t5).
- 14) Полярность входного сигнала MSB/LSB*, представленная на рисунке 9.19, предполагает, что входной сигнал POLARITY_SEL подсоединён к лог. «0». Если POLARITY_SEL подсоединить к лог. «1», то MSB/LSB* высоким состоянием будет задавать передачу младшего байта, а низким – старшего.

Изм.	Лист	№ докум.	Подп.	Дата
28338-2	27.08.2015	28388-1		
Изм.	Лист	№ докум.	Подп.	Дата

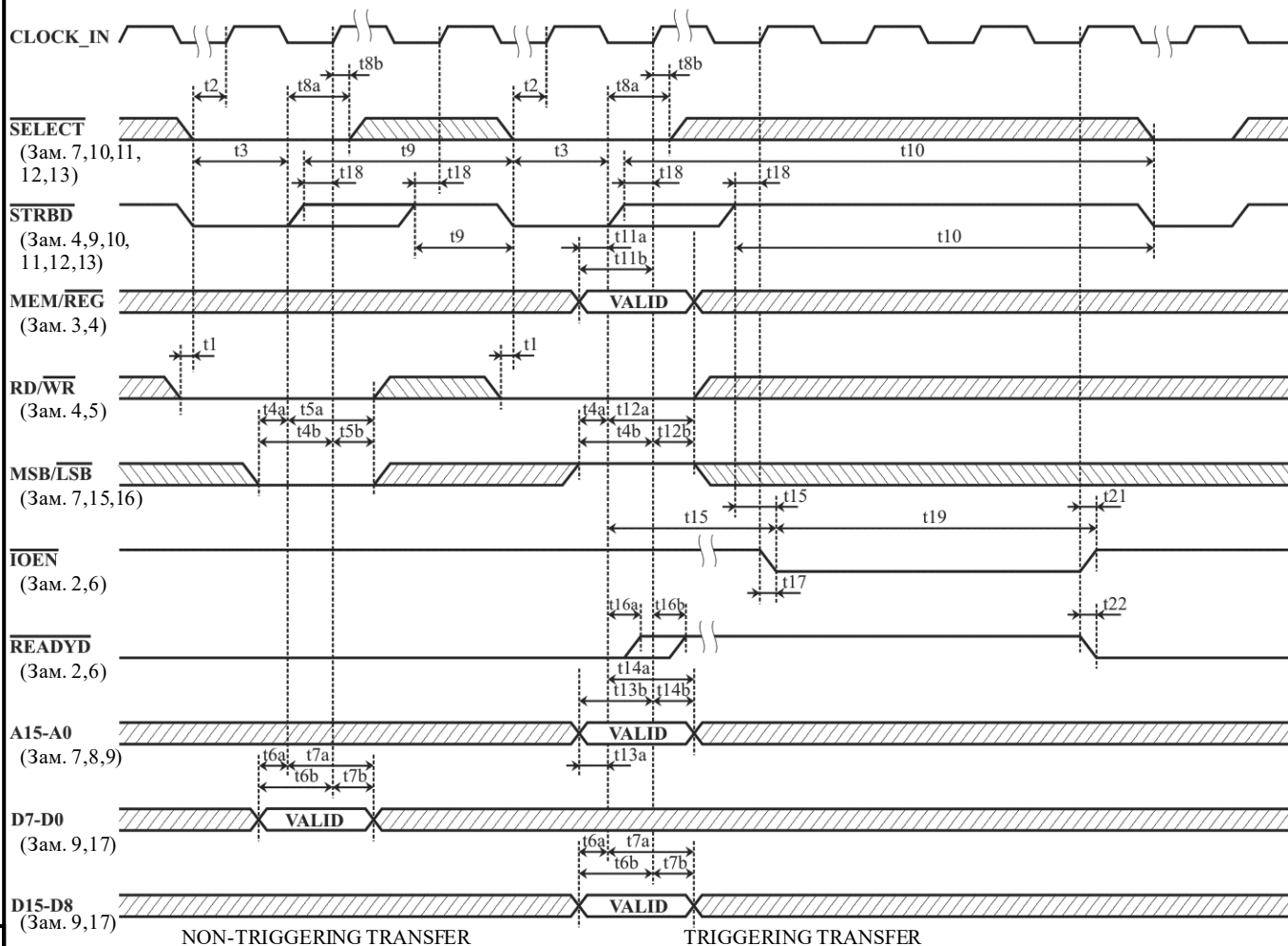


Рисунок 9.20 - ЦП записывает в ОЗУ/Регистры (способ взаимодействия: 8-разрядный, без ожидания готовности)

Замечания для таблицы 9.15 и рисунка 9.20:

- 1) Для «8-ми разрядного без ожидания готовности» способа взаимодействия TRANSPARENT/BUFFERED*, DTREQ*/16/8* и ZERO_WAIT* необходимо подсоединить клог. «0».
- 2) IOEN* становится низким на первый нарастающий переход CLOCK_IN, когда READYD* высокий и STRBD* был выбран высоким, если: были удовлетворены требования к t16, и логика управления протоколом/памятью при этом не производила доступ ко внутреннему ОЗУ. Когда это случается, IOEN* переходит вниз, начиная цикл пересылки информации.
- 3) MEM/REG* должен быть высоким для доступа к памяти, и низким для доступа к регистрам.
- 4) MEM/REG*, MSB/LSB* и RD/WR* напрямую берутся со входов до прихода либо по нарастающего края STRBD*, либо второго нарастающего перехода тактового синхросигнала CLOCK_IN. После этого сигналы MEM/REG*, MSB/LSB* и RD/WR* становятся зафиксированными на внутренних регистрах-защёлках.
- 5) На RD/WR* следует подать высокий лог. уровень для чтения и низкий – для записи. В 8-ми разрядном режиме логическое значение RD/WR* не определяется состоянием входа POLARITY_SEL.
- 6) Временные характеристики для IOEN* и READYD* предполагают емкостную нагрузку на означенных выводах не более 50пФ.
- 7) Временные характеристики для A15-A0, MEM/REG*, SELECT* и MSB/LSB* предполагают, что ADDR-LAT подсоединён клог. «1». Дополнительные, более подробные сведения по использованию ADDR-LAT можно найти в разделе «Защелкивание Адреса».
- 8) Внутреннее ОЗУ адресуется входами с A11 по A0. Регистры адресуется входами с A4 по A0.
- 9) Адресная шина A15-A0 и шина данных D15-D0 напрямую транслируются со входов до поступления первого нарастающего края STRBD* или второго нарастающего перехода синхросигнала CLOCK_IN. После этого значения адресной шины A15-A0 и шины данных D15-D0 становятся зафиксированными на внутренних регистрах-защёлках.
- 10) Значение времени установления даётся для использования в вычислениях времени наихудшего случая. К этим сигналам не предъявляются требования синхронного поступления (по системному такту CLOCK_IN). Поднятие SELECT* до момента его защёлкивания по второму нарастающему переходу тактового синхросигнала даст такой же результат, что и поднятие STRBD*. Пересылка не начнётся до тех пор, пока оба входных сигнала, SELECT* и STRBD*, не установятся низкими.
- 11) На шину данных будут выдаваться активные уровни с D15-D0, когда SELECT* и STRBD* низкие, а RD/WR* высокий. Чтобы предотвратить конфликт одновременной выдачи данных со стороны УВ и выдачи данных со стороны БИС 1895BA1AT, RD/WR* следует предустанавливать до установления SELECT* и STRBD* низкими.
- 12) Для случая, когда STRBD* поднимается до прихода второго нарастающего перехода тактового синхросигнала, по которому SELECT* и STRBD* низкие.
- 13) Для случая, в котором SELECT* и STRBD* удерживаются низкими как минимум в течении двух нарастающих переходов тактового синхросигнала.
- 14) IOEN* опускается на первый нарастающий переход CLOCK_IN, по которому STRBD* выбирается высоким, а внутренняя шина данных доступна.

Изм.	Лист	№ докум.	Подп.	Дата
28338-2	27.08.2015	28388-1		
Ив. № подл.	Подп. и дата	Взам. инв. №	Ив. № дубл.	Подп. дата
28338-2	27.08.2015	28388-1		

ЮФКВ.431295.007РЭ

Лист

242

15) Полярность входного сигнала MSB/LSB*, представленная на диаграмме, предполагает, что входной сигнал POLARITY_SEL подсоединён к лог. «0». Если POLARITY_SEL подсоединить к лог. «1», то MSB/LSB* высоким состоянием будет задавать передачу младшего байта, а низким – старшего.

16) MSB/LSB* следует предустанавливать до установления низкими SELECT* и STRBD* для предотвращения случайной записи во внутреннюю защёлку, которая может произойти во время фазы «NON-TRIGGERING TRANSFER».

17) Порядок следования байтов предполагает, что входной сигнал TRIGGER_SEL подсоединён к лог. «0». Реальная пересылка информации во внутреннюю ОЗУ или регистры происходит во время фазы «TRIGGERING TRANSFER». В данном случае в этой фазе, т.е. вторым, выбирается старший байт. Если TRIGGER_SEL подсоединить к лог. «1», то порядок пересылки байтов будет: сначала старший байт, а затем младший, и в фазе «TRIGGERING TRANSFER» будет выбираться младший байт.

9.19 Временные диаграммы защелкивания адреса

Рисунок 9.21 и таблица 9.16 показывают работу и временные характеристики входных адресных защелок в «буферизованном» режиме сопряжения УВ с МСП. В «прозрачном» режиме буфера адреса и сигналов SELECT* и MEM/REG* всегда передают через себя информацию со входов (MSB/LSB* не используется). Так как в «прозрачном» режиме используются внешние буфера, для демultipлексирования мultipлексированной адресной шины необходимо использовать внешнюю защелку. В «буферизованном» режиме для выполнения функции демultipлексирования может использоваться адрес внутри БИС 1895BA1AT.

Работа адресной защелки управляется посредством входа ADDR_LAT. Когда на ADDR_LAT высокий лог. уровень, выходы защелок, которые соединены с внутренней памятью и шиной управления, передают состояния адресных входов с A15 по A0 и входных сигналов SELECT*, MSB/LSB* и MEM/REG*.

Когда ADDR_LAT низкий, на внутреннюю память и шину управления выдаются защелкнутые состояния с A15-A0, SELECT*, MSB/LSB*, которые присутствовали на входах, непосредственно перед падением сигнала ADDR_LAT.

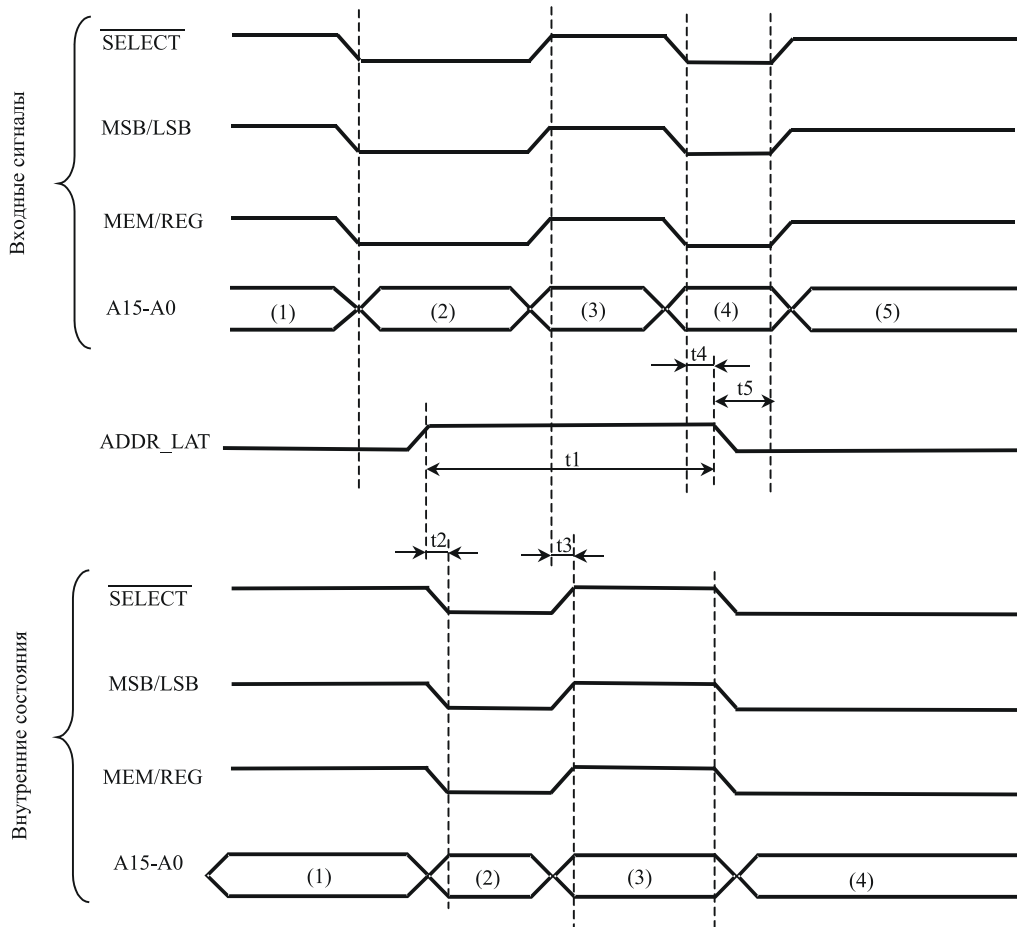


Рисунок 9.21 - Временные характеристики адресных защелок

Изм.	Лист	№ докум.	Подп.	Дата	ЮФКВ.431295.007РЭ	Лист
28338-2	27.08.2015	28388-1				243

Таблица 9.16 – Временные характеристики адресных защелок

	Описание				Ед. изм.
		Мин.	Тип.	Макс.	
t1	Длительность импульса ADDR_LAT	20			нс
t2	Время задержки от подъема ADDR_LAT до установления достоверных уровней внутренних сигналов			10	нс
t3	Время задержки распространения внешних входных сигналов до установления достоверных внутренних сигналов			10	нс
t4	Время установления сигналов на входах перед падением ADDR_LAT	10			нс
t5	Время удержания сигналов на входах после падающего края ADDR_LAT	20			нс

Замечания:

- 1) Применяется только в буферизованном режиме. Защелки адреса, SELECT*, и MEM/REG* всегда прозрачны в прозрачном режиме работы.
- 2) Защелки прозрачны, когда ADDR_LAT высокий. Внутренние состояния не обновляются значениями представленными на входах, когда ADDR_LAT низкий.
- 3) Входной сигнал MSB/LSB* применяется только в 8-ми разрядном режиме (вход 16/8* = лог. «0»). Состояние MSB/LSB* безразлично в 16-ти разрядном режиме.

9.20 Временные диаграммы взаимодействия с «прямым доступом»

Одиночные циклы чтения и записи

Эти циклы пересылок (см. рисунки 9.22, 9.23 и таблицы 9.17, 9.18) выполняются в режимах КШ, ОУ и МШ для передачи «Командных слов», «Слов Состояния», «Слов данных» и «Слов проверочного возврата» в ОЗУ, а также «Слов данных» из ОЗУ.

Выходной сигнал управления ПДП DTREQ* устанавливается БИС 1895BA1AT низким, для запроса доступа к шине памяти ЦП УВ. ЦП откликается низким по DTGRT*, указывая, что интерфейсная шина освобождена и предоставлена в распоряжение МСП для записи в, или чтения из, ОЗУ. МСП, в свою очередь, откликается подтверждением в получении ПДП (DTACK*) и приступает к выполнению цикла пересылки. MEMENA_OUT* вместе с адресными линиями используется: для декодирования, выбора, внешнего ОЗУ (если имеется); и внутреннего ОЗУ при помощи входного сигнала MEMENA_IN*. Входной сигнал MEMENA_IN* должен быть установлен в необходимое значение до начала активной работы МСП.

Таблица 9.17 - Одиночное чтение с прямым доступом к ОЗУ (способ взаимодействия: прозрачный)

Одиночное чтение с прямым доступом к ОЗУ (способ взаимодействия: прозрачный)					
	Описание				Ед. изм.
		мин	тип	макс	
t1	Время установления DTREQ* низким после нарастающего перехода CLOCK_IN			40	нс
t2	Время установления DTGRT* низким после падения DTREQ* (16 МГц)			9	мкс
	Время установления DTGRT* низким после падения DTREQ* (12 МГц)			9	мкс
t3	Время предустановки DTGRT* низким перед нарастающим переходом CLOCK_IN	10			нс
t4	Время установления DTACK* низким после падения DTGRT* (16 МГц)			115	нс
	Время установления DTACK* низким после падения DTGRT* (12 МГц)			135	нс
t5	Время задержки установления DTACK* низким после нарастающего перехода CLOCK_IN			40	нс
t6	Время удержания DTGRT* после падения DTACK*	0			нс
t7	Время установления MEMENA_OUT* низким после нарастающего перехода CLOCK_IN			40	нс
t8	Время установления достоверного адреса на выходах A15-A0 после нарастающего перехода CLOCK_IN			40	нс
t9	Время задержки установления MEMOE* низким после нарастающего перехода CLOCK_IN			40	нс

Изм.	Лист	№ докум.	Подп.	Дата
28338-2	27.08.2015	28388-1		
Изм.	Лист	№ докум.	Подп.	Дата

ЮФКВ.431295.007РЭ

Лист

244

продолжение таблицы 9.17

t10	Время удержания выходных адреса и данных после нарастающего перехода CLOCK_IN	0			нс
t11	Длительность импульса низкого уровня на DTACK* (16 МГц)	238	250	262	нс
	Длительность импульса низкого уровня на DTACK* (12 МГц)	321	333,3	350	нс
t12	Время задержки установления выходов адреса и данных в третье (высокоимпедансное) состояние после нарастающего перехода CLOCK_IN			45	нс
t13	Время установления входных данных перед нарастающим переходом CLOCK_IN (Замечание: верно только для чтения из внешнего ОЗУ)	30			нс
t14	Длительность импульса низкого уровня на MEMOE* (16 МГц)	110	125	140	нс
	Длительность импульса низкого уровня на MEMOE* (12 МГц)	150	166,6	170	нс
t15	Время удержания входных данных после нарастающего перехода CLOCK_IN	30			нс
t16	Время задержки установления DTREQ*, DTACK*, MEMENA_OUT*, MEMOE* высокими после нарастающего перехода CLOCK_IN			40	нс

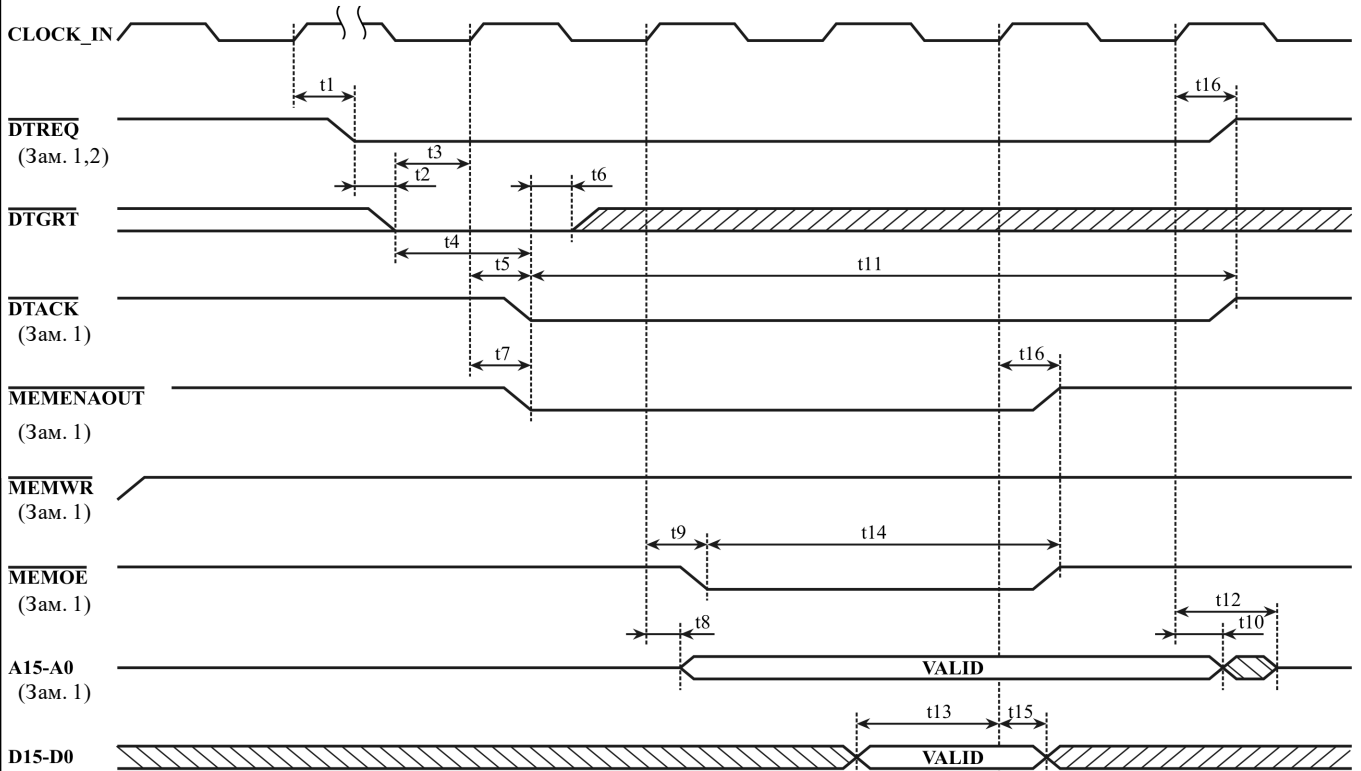


Рисунок 9.22 - БИС 1895BA1АТ выполняет одиночное чтение с прямым доступом к ОЗУ (способ взаимодействия: прозрачный)

Замечания для таблицы 9.17 и рисунка 9.22:

1. В случае, если выбран режим работы с внутренней памятью (MEMENA_IN* в «0»), все управляющие сигналы (DTREQ*, DTACK*, MEMENA_OUT*, MEMOE*, MEMWR*) будут сохранять неактивное значение (лог. «1»). БИС 1895BA1АТ будет производить обращения к внутренней памяти не устанавливая сигнала запроса DTREQ* и не дожидаясь сигнала разрешения DTGRT*. Шина адреса A15-A0 будет вести себя также как в режиме работы с внешней памятью (MEMENA_IN* в «1»). Значения, устанавливаемые на адресных входах внутреннего ОЗУ, будут дублироваться на внешней шине адреса.

2. В случае, если выбран режим работы с внешней памятью (MEMENA_IN* в «1»), БИС 1895BA1АТ сможет начать цикл обращения (установить сигнал DTREQ*) только тогда, когда оба входных сигнала SELECT* и STRBD* будут иметь неактивное значение (лог. «1»).

Изм.	Лист	№ докум.	Подп.	Дата
28338-2	27.08.2015	28388-1		
Ив. № подл.	Подп. и дата	Взам. инв. №	Ив. № дубл.	Подп. дата
28338-2	27.08.2015	28388-1		

ЮФКВ.431295.007РЭ

Лист

245

Таблица 9.18 - Одиночная запись с прямым доступом к ОЗУ (способ взаимодействия: прозрачный)

Одиночная запись с прямым доступом к ОЗУ (способ взаимодействия: прозрачный)					
	Описание				Ед. изм
		мин.	тип	макс.	
t1	Время установления DTREQ* низким после нарастающего перехода CLOCK_IN			40	нс
t2	Время установления DTGRT* низким после падения DTREQ* (16 МГц)			9	мкс
	Время установления DTGRT* низким после падения DTREQ* (12 МГц)			9	мкс
t3	Время предустановки DTGRT* низким перед нарастающим переходом CLOCK_IN	10			нс
t4	Время задержки установления DTACK* низким после падения DTGRT* (16 МГц)			115	нс
	Время задержки установления DTACK* низким после падения DTGRT* (12 МГц)			135	нс
t5	Время задержки установления DTACK* низким после нарастающего перехода CLOCK_IN			40	нс
t6	Время удержания DTGRT* после падения DTACK*	0			нс
t7	Время установления MEMENA_OUT* низким после нарастающего перехода CLOCK_IN			40	нс
t8	Время установления достоверного адреса на выходах A15-A0 после нарастающего перехода CLOCK_IN			40	нс
t9	Время установления достоверных данных на выходах D15-D0 после нарастающего перехода CLOCK_IN			40	нс
t10	Длительность импульса низкого уровня на DTACK* (16 МГц)	238	250	262	нс
	Длительность импульса низкого уровня на DTACK* (12 МГц)	321	333,3	350	нс
t11	Время удержания выходных адреса и данных после нарастающего перехода CLOCK_IN	0			нс
t12	Время задержки установления MEMWR* низким после нарастающего перехода CLOCK_IN			40	нс
t13	Длительность импульса низкого уровня на MEMWR* (16 МГц)	50	62,5	80	нс
	Длительность импульса низкого уровня на MEMWR* (12 МГц)	70	83,3	100	нс
t14	Время задержки установления MEMWR*, MEMENA_OUT* высокими после нарастающего перехода CLOCK_IN			40	нс
t15	Время задержки установления выходов адреса и данных в третье состояние после нарастающего перехода CLOCK_IN			45	нс
t16	Время задержки установления DTREQ*, DTACK* высокими после нарастающего перехода CLOCK_IN			40	нс

Инд. № подл.	Подп. и дата	Взам. инв. №	Инд. № дубл.	Подп.	дата
28338-2	27.08.2015	28388-1			

Изм.	Лист	№ докум.	Подп.	Дата	ЮФКВ.431295.007РЭ	Лист
						246

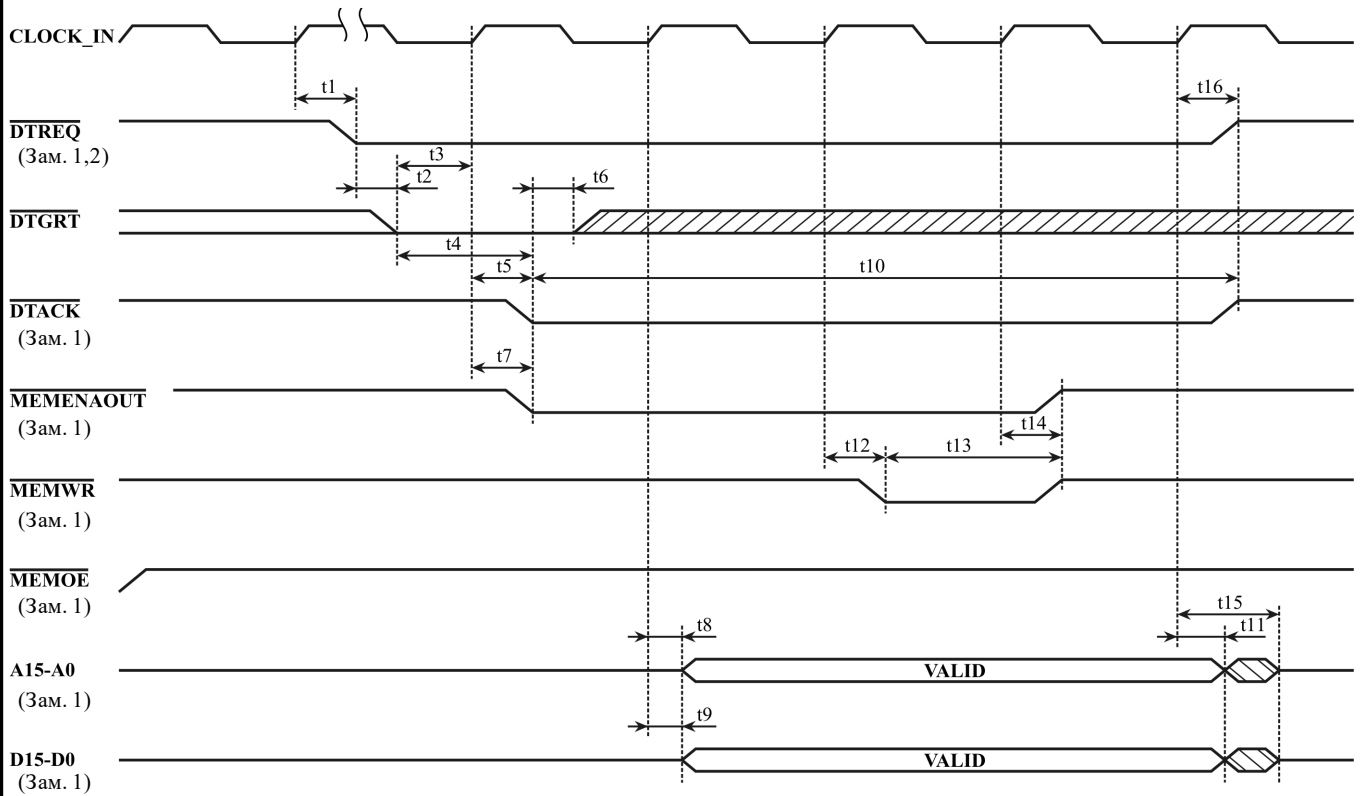


Рисунок 9.23 - БИС 1895BA1AT выполняет одиночную запись с прямым доступом к ОЗУ (способ взаимодействия: прозрачный)

Замечания для таблицы 9.18 и рисунка 9.23:

1. В случае, если выбран режим работы с внутренней памятью (MEMENA_IN* в «0»), все управляющие сигналы (DTREQ*, DTACK*, MEMENA_OUT*, MEMOE*, MEMWR*) будут сохранять неактивное значение (лог. «1»). БИС 1895BA1AT будет производить обращения к внутренней памяти не устанавливая сигнала запроса DTREQ* и не дожидаясь сигнала разрешения DTGRT*. Шина адреса A15-A0 и шина данных D15-D0 будет вести себя также как в режиме работы с внешней памятью (MEMENA_IN* в «1»). Значения, устанавливаемые на адресных входах внутреннего ОЗУ и входах данных, будут дублироваться на внешней шине адреса (A15-A0) и на внешней шине данных (D15-D0) соответственно.
2. В случае, если выбран режим работы с внешней памятью (MEMENA_IN* в «1»), БИС 1895BA1AT сможет начать цикл обращения (установить сигнал DTREQ*) только тогда, когда оба входных сигнала SELECT* и STRBD* будут иметь неактивное значение (лог. «1»).

Инд. № подл.	Подп. и дата	Взам. инв. №	Инд. № дубл.	Подп.	дата
28338-2	27.08.2015	28388-1			

Групповые циклы чтения и записи SOM/EOM последовательностей

Последовательности действий «Начала сообщения» (SOM) и «Завершения сообщения» (EOM) в режимах КШ, ОУ и «монитор сообщений» состоят из многословных циклов «чтение/модификация/запись». Рисунок 9.24 поясняет организацию обычного многословного потока, на примере двух пересылок по чтению, за которыми следуют две пересылки по записи. Заметим, что SOM и EOM последовательности, в действительности, могут состоять более чем из двух циклов чтения и двух циклов записи. Временные соотношения сигналов для дополнительных пересылок остаются такими же. Каждая из пересылок (и по чтению, и по записи) состоит из трёх тактов синхросигнала.

Таблица 9.19 - Групповая пересылка «чтения/записи» с ПДП (SOM/EOM последовательности КШ/ОУ/«монитор сообщений»)

Групповая пересылка «чтения/записи» (SOM/EOM последовательности КШ/ОУ/«монитор сообщений»)					
	Описание				Ед. изм
		мин.	тип	макс.	
t1	Время установления DTREQ* низким после нарастающего перехода CLOCK_IN			40	нс
t2	Время установления DTGRT* низким после падения DTREQ* (16 МГц)			9	мкс
	Время установления DTGRT* низким после падения DTREQ* (12 МГц)			9	мкс
t3	Время задержки установления DTACK* низким после падения DTGRT* (16 МГц)			115	нс
	Время задержки установления DTACK* низким после падения DTGRT* (12 МГц)			135	нс
t4	Время удержания DTGRT* после падения DTACK*	0			нс
t5	Время задержки установления DTACK* низким после нарастающего перехода CLOCK_IN			40	нс
t6	Время установления MEMENA_OUT* низким после нарастающего перехода CLOCK_IN			40	нс
t7	Время установления достоверного адреса на выходах A15-A0 после нарастающего перехода CLOCK_IN			40	нс
t8	Время задержки установления MEMOE* низким после нарастающего перехода CLOCK_IN			40	нс
t9	Время задержки от нарастающего перехода CLOCK_IN до нарастающего края DTREQ*			35	нс
t10	Время задержки от нарастающего перехода CLOCK_IN до нарастающего края DTACK*			35	нс
t11	Время установления входных данных перед нарастающим переходом CLOCK_IN (Замечание: верно только для чтения из внешнего ОЗУ)	30			нс
t12	Время удержания входных данных после нарастающего перехода CLOCK_IN	30			нс
t13	Время задержки от нарастающего перехода CLOCK_IN до нарастающего края MEMENA_OUT*				
t14	Время задержки от нарастающего перехода CLOCK_IN до нарастающего края MEMOE*			40	нс
t15	Время удержания достоверными выходных адреса и данных после нарастающего перехода CLOCK_IN	0			нс
t16	Время задержки от нарастающего перехода CLOCK_IN до установления на адресных выходах A15-A0 следующего достоверного адреса		62,5	250	нс
t17	Время задержки установления выходов шины данных в третье (высокоимпедансное) состояние после нарастающего перехода CLOCK_IN			45	нс
t18	Время установления достоверных данных на выходах D15-D0 после нарастающего перехода CLOCK_IN			40	нс
t19	Время задержки от нарастающего перехода CLOCK_IN до падающего края MEMWR*			40	нс
t20	Время задержки от нарастающего перехода CLOCK_IN до нарастающего края MEMWR*			40	нс
t21	Время задержки установления выходов адреса A15-A0 в третье (высокоимпедансное) состояние после нарастающего перехода CLOCK_IN			45	нс

Изм. № подл.	28338-2	Подп. и дата	27.08.2015	Взам. инв. №	28388-1	Инв. № дубл.		Подп.	дата
--------------	---------	--------------	------------	--------------	---------	--------------	--	-------	------

					ЮФКВ.431295.007РЭ	Лист
Изм.	Лист	№ докум.	Подп.	Дата	248	

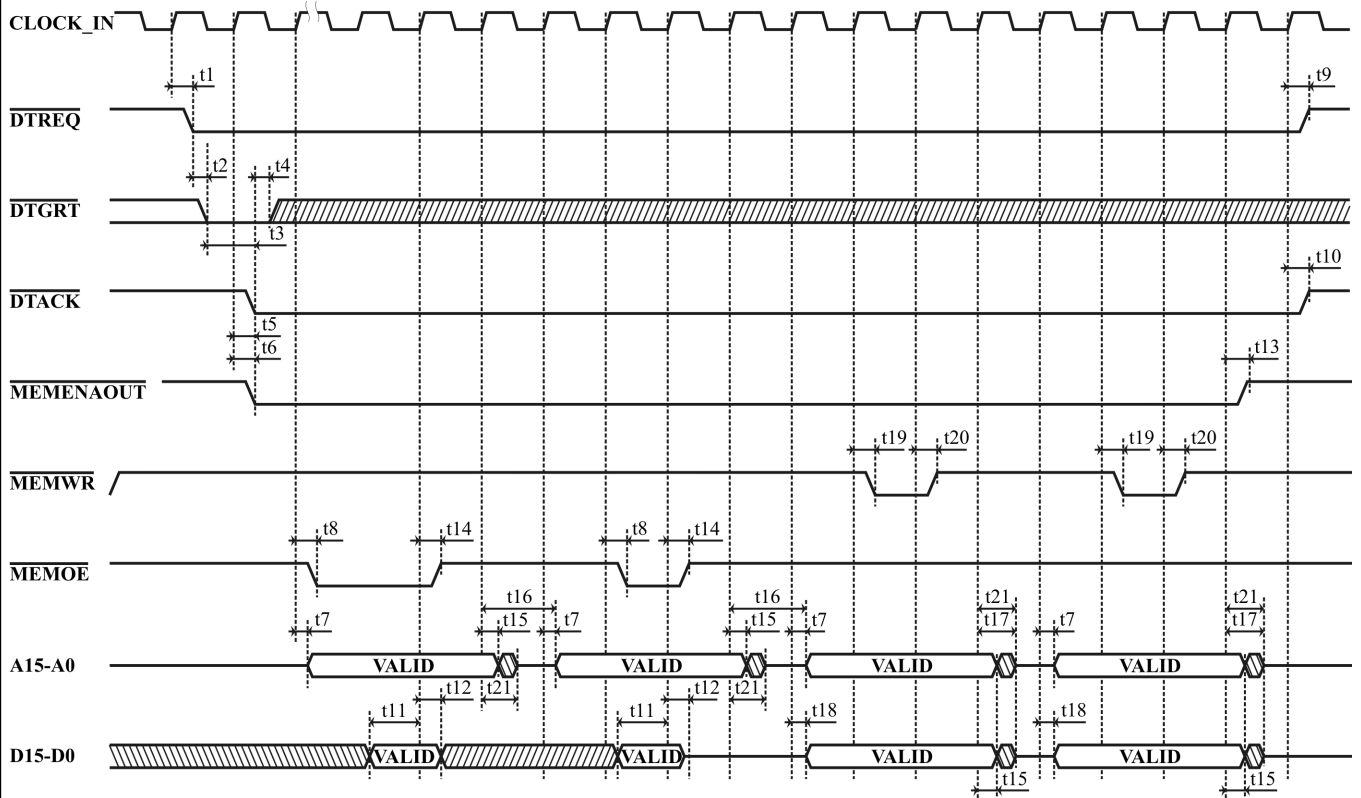


Рисунок 9.24 - Групповая пересылка «чтения/записи» с ПДП (SOM/EOM последовательности КШ/ОУ/«монитор сообщений»)

Замечания для таблицы 9.19 и рисунка 9.23:

1. В случае, если выбран режим работы с внутренней памятью (MEMENA_IN* в «0»), все управляющие сигналы (DTREQ*, DTACK*, MEMENA_OUT*, MEMOE*, MEMWR*) будут сохранять неактивное значение (лог. «1»). БИС 1895BA1AT будет производить обращения к внутренней памяти не устанавливая сигнала запроса DTREQ* и не дожидаясь сигнала разрешения DTGRT*. Шина адреса A15-A0 и шина данных D15-D0 будет вести себя также как в режиме работы с внешней памятью (MEMENA_IN* в «1»). Значения, устанавливаемые на адресных входах внутреннего ОЗУ и входах данных, будут дублироваться на внешней шине адреса (A15-A0) и на внешней шине данных (D15-D0, будет становиться активное только в случае записи) соответственно.
2. Длительность сигнал MEMOE* составляет один такт синхросигнала (CLOCK_IN) за исключением первого цикла чтения, когда его длительность составляет два такта синхросигнала (CLOCK_IN).
3. В случае, если выбран режим работы с внешней памятью (MEMENA_IN* в «1»), БИС 1895BA1AT сможет начать цикл обращения (установить сигнал DTREQ*) только тогда, когда оба входных сигнала SELECT* и STRBD* будут иметь неактивное значение (лог. «1»).

Инд. № подл.	Подп. и дата	Взам. инв. №	Инд. № дубл.	Подп.	дата
28338-2	27.08.2015	28388-1			

Изм.	Лист	№ докум.	Подп.	Дата

ЮФКВ.431295.007РЭ

сообщения. Если «расширенная обработка КУ» разрешена, то для «КУ без данных» слово данных не будет сохраняться в описателе блока сообщения ОУ.

2) Если для текущего сообщения используется «кольцевая буферизация» или «двойная буферизация сообщений «приема»» и указатель буфера данных нуждается в обновлении, новое значение указателя записывается в таблицу указателей для подадресов.

3) Запись обновленного значения указателя на стек команд активной области А/В будет происходить при выполнении условий:

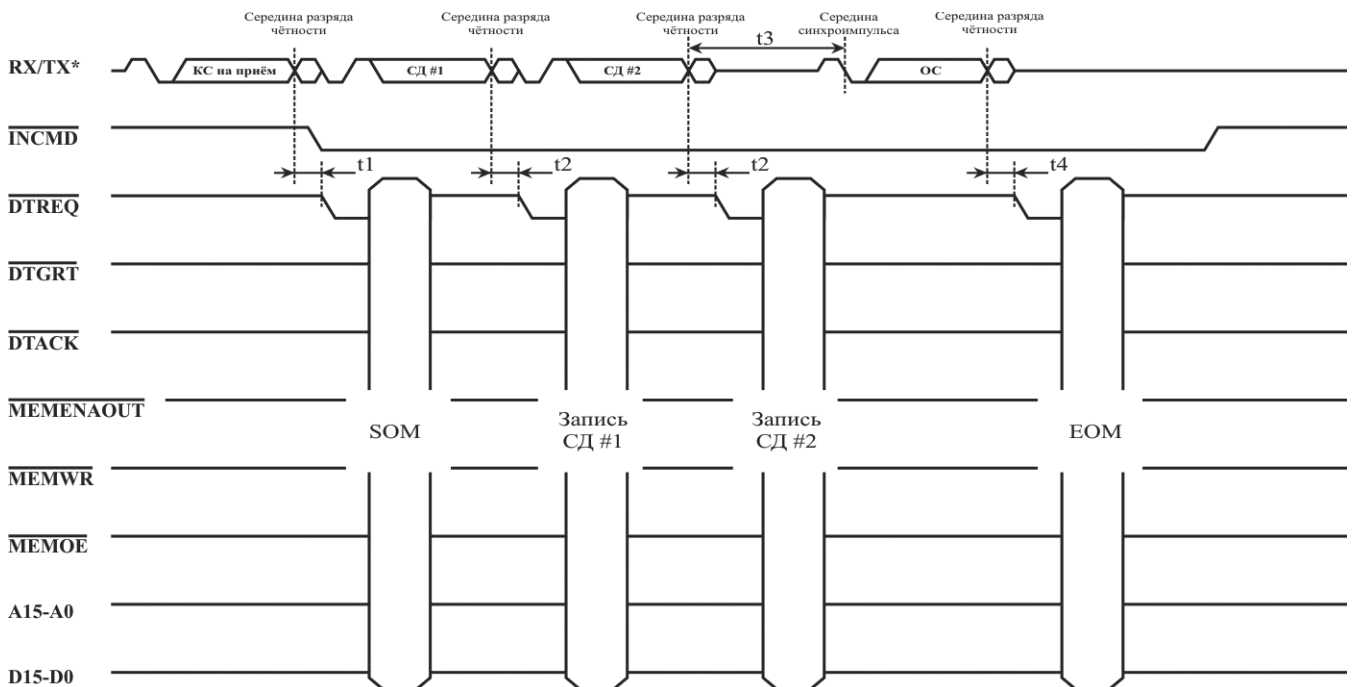
- включены «разрешение расширенных возможностей конфигурирования» МСП (eme, 15-ый разряд регистра cfg3_, установлен в лог. «1»)
- включено «увеличение указателя на стек команд при ЕОМ последовательности» (icoe, 13-ый разряд регистра cfg6_, установлен в лог. «1»).

Таблица 9.20 – Временные характеристики сообщения формата КШ-ОУ

	Описание				Ед. изм
		мин.	тип	макс.	
t1	Время от середины разряда контроля по четности принятого КС до падения DTREQ*(16 МГц)	1,55	1,75	1,95	мкс
	Время от середины разряда контроля по четности принятого КС до падения DTREQ*(12 МГц)	1,69	1,89	2,09	мкс
t2	Время от середины разряда контроля по четности принятого СД до падения DTREQ*(16 МГц)	1,33	1,53	1,73	мкс
	Время от середины разряда контроля по четности принятого СД до падения DTREQ*(12 МГц)	1,44	1,64	1,84	мкс
t3	Время от середины разряда контроля по четности принятого СД до середины синхроимпульса ОС (16 МГц)	4,34	4,54	4,74	мкс
	Время от середины разряда контроля по четности принятого СД до середины синхроимпульса ОС (12 МГц)	4,52	4,72	4,92	мкс
t4	Время от середины разряда контроля по четности ОС до падения DTREQ * (16 МГц)	1,55	1,75	1,95	мкс
	Время от середины разряда контроля по четности ОС до падения DTREQ * (12 МГц)	1,72	1,92	2,12	мкс

Все временные параметры указаны для случая, когда выполнены следующие условия:

- сигнал подтверждения DTGRT* находится в лог. «0», т.е. МСП сразу же получает разрешение на доступ к внешней памяти
- УВ не производит обращений к МСП (сигнал STRBD* в лог. «1»)



* RX/TX – группа сигналов интерфейса с приёмопередатчиками МКПД (RXA, RXA_, TXA, TXA_ для канала А и RXB, RXB_, TXB, TXB_ для канала В)

Рисунок 9.25 – Сообщение формата КШ-ОУ

Изм.	Лист	№ докум.	Подп.	Дата
28338-2				
Ив. № подл.	28338-2			
Подп. и дата	27.08.2015			
Взам. инв. №	28388-1			
Ив. № дубл.				
Подп.				
дата				

ЮФКВ.431295.007РЭ

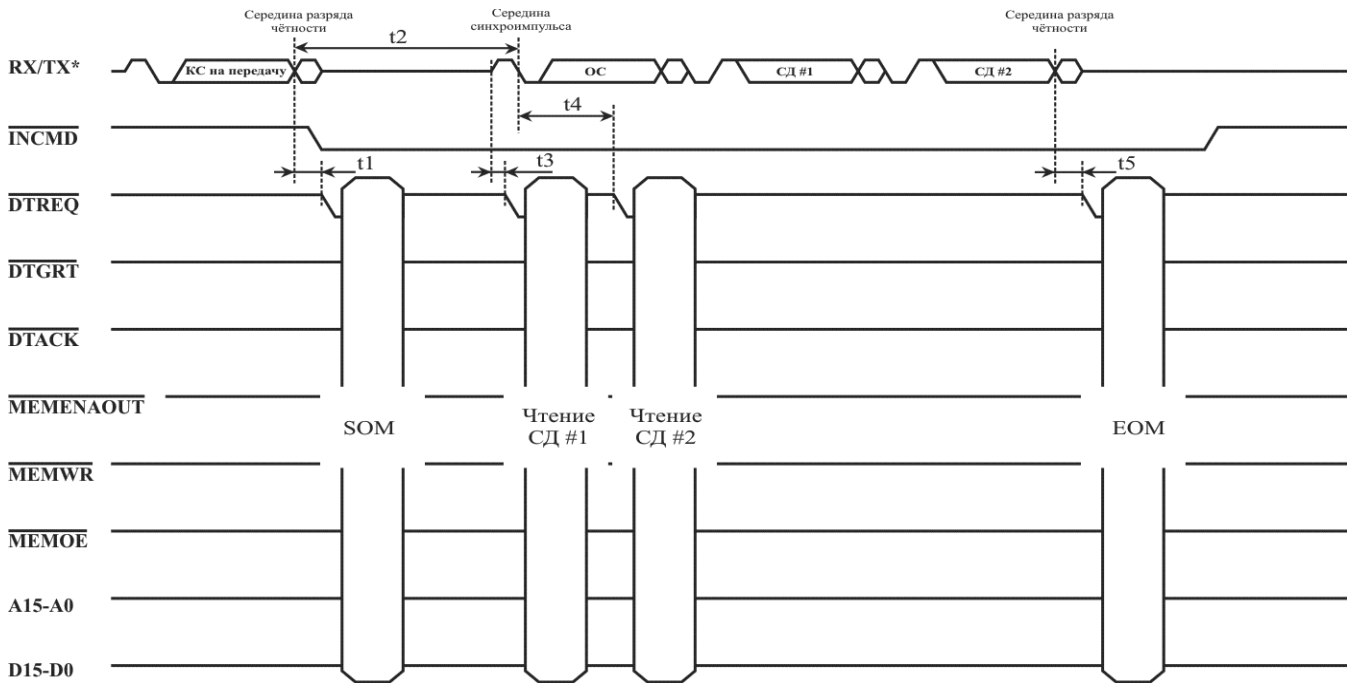
Лист
251

Таблица 9.21 – Временные характеристики сообщения формата ОУ-КШ

	Описание				Ед. изм
		мин.	тип	макс.	
t1	Время от середины разряда контроля по четности принятого КС до падения DTREQ*(16 МГц)	1,52	1,72	1,92	мкс
	Время от середины разряда контроля по четности принятого КС до падения DTREQ*(12 МГц)	1,69	1,89	2,09	мкс
t2	Время от середины разряда контроля по четности принятого КС до середины синхроимпульса ОС (16 МГц)	6,77	6,97	7,17	мкс
	Время от середины разряда контроля по четности принятого КС до середины синхроимпульса ОС (12 МГц)	8,19	8,39	8,59	мкс
t3	Время от начала синхроимпульса ОС до падения DTREQ*(16 МГц)	125	125	325	нс
	Время от начала синхроимпульса ОС до падения DTREQ*(12 МГц)	166	166	366	нс
t4	Время от середины синхроимпульса ОС(СД) до падения DTREQ * (16 МГц)	375	375	575	нс
	Время от середины синхроимпульса ОС(СД) до падения DTREQ * (12 МГц)	500	500	700	нс
t5	Время от середины разряда контроля по четности СД до падения DTREQ * (16 МГц)	1,55	1,75	1,95	мкс
	Время от середины разряда контроля по четности СД до падения DTREQ * (12 МГц)	1,72	1,92	2,12	мкс

Все временные параметры указаны для случая, когда выполнены следующие условия:

- сигнал подтверждения DTGRT* находится в лог. «0», т.е. МСП сразу же получает разрешение на доступ к внешней памяти
- УВ не производит обращений к МСП (сигнал STRBD* в лог. «1»)



* RX/TX – группа сигналов интерфейса с приёмопередатчиками МКПД (RXA, RXA_, TXA, TXA_ для канала А и RXB, RXB_, TXB, TXB_ для канала В)

Рисунок 9.26 – Сообщение формата ОУ-КШ

Ив. № подл.	28338-2	Подп. и дата	27.08.2015	Взам. инв. №	28388-1	Ив. № дубл.		Подп.	дата
-------------	---------	--------------	------------	--------------	---------	-------------	--	-------	------

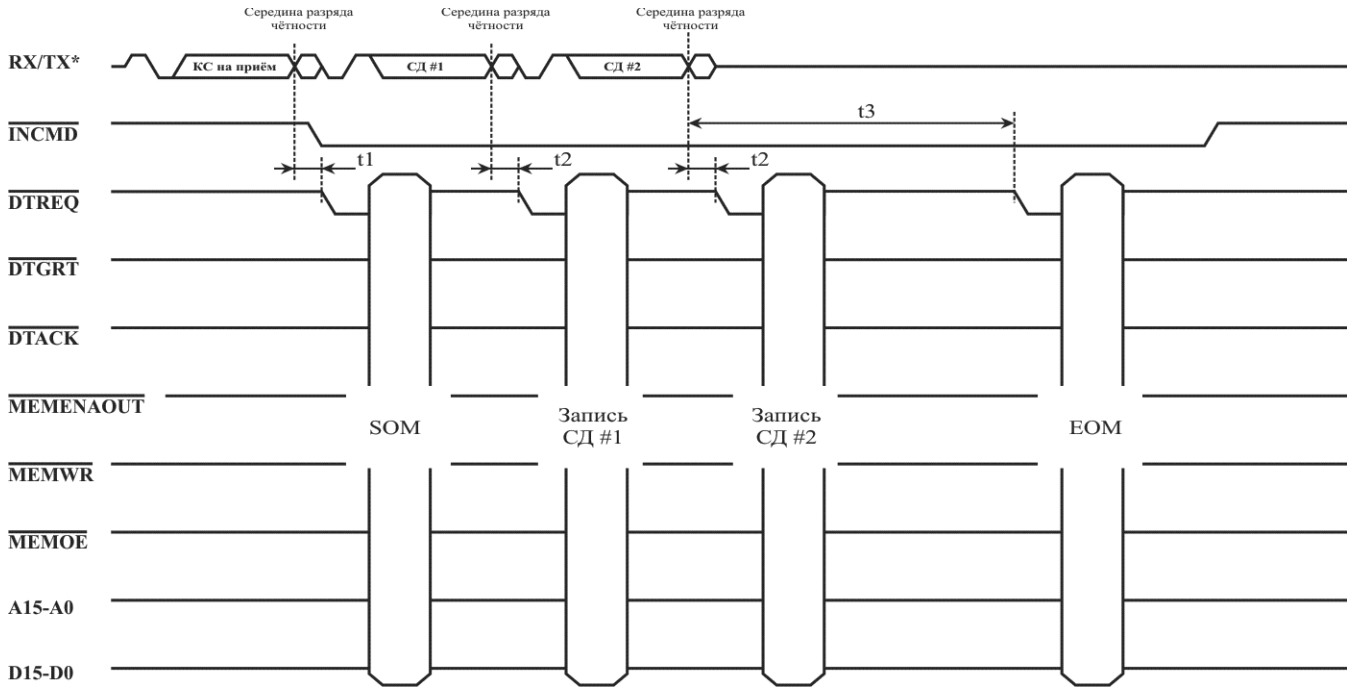
Изм.	Лист	№ докум.	Подп.	Дата	ЮФКВ.431295.007РЭ	Лист	252
------	------	----------	-------	------	-------------------	------	-----

Таблица 9.22 – Временные характеристики сообщения формата КШ-ОУ(группового)

	Описание				Ед. изм
		мин.	тип	макс.	
t1	Время от середины разряда контроля по четности принятого КС до падения DTREQ*(16 МГц)	1,52	1,72	1,92	мкс
	Время от середины разряда контроля по четности принятого КС до падения DTREQ*(12 МГц)	1,69	1,89	2,09	мкс
t2	Время от середины разряда контроля по четности принятого СД до падения DTREQ*(16 МГц)	1,33	1,53	1,73	мкс
	Время от середины разряда контроля по четности принятого СД до падения DTREQ*(12 МГц)	1,44	1,64	1,84	мкс
t3	Время от середины разряда контроля по четности СД до падения DTREQ * (16 МГц)	2,27	2,47	2,67	мкс
	Время от середины разряда контроля по четности СД до падения DTREQ * (12 МГц)	2,68	2,88	3,08	мкс

Все временные параметры указаны для случая, когда выполнены следующие условия:

- сигнал подтверждения DTGRT* находится в лог. «0», т.е. МСП сразу же получает разрешение на доступ к внешней памяти
- УВ не производит обращений к МСП (сигнал STRBD* в лог. «1»)



* RX/TX – группа сигналов интерфейса с приёмопередатчиками МКПД (RXA, RXA_, TXA, TXA_ для канала А и RXB, RXB_, TXB, TXB_ для канала В)

Рисунок 9.27 – Сообщение формата КШ-ОУ(групповое)

Изм.	Лист	№ докум.	Подп.	Дата
28338-2	27.08.2015	28388-1		
Инд. № подл.	Подп. и дата	Взам. инв. №	Инд. № дубл.	Подп. дата

ЮФКВ.431295.007РЭ

Лист

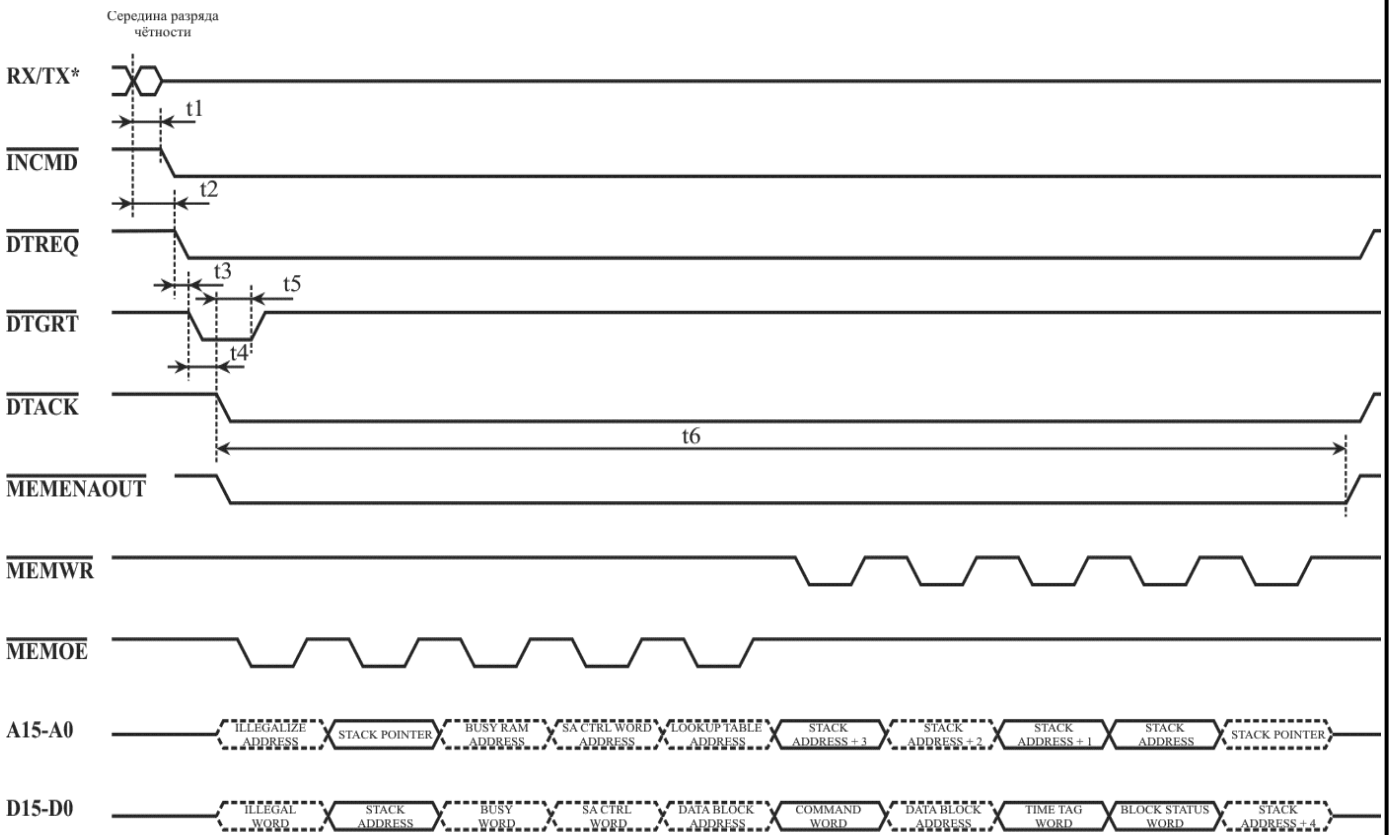
253

Таблица 9.23 – Временные характеристики SOM-последовательности ОУ

	Описание				Ед. изм
		мин.	тип	макс.	
t1	Время от середины разряда контроля по четности принятого КС до падения INCMD*(16 МГц)	1,27	1,47	1,67	мкс
	Время от середины разряда контроля по четности принятого КС до падения INCMD*(12 МГц)	1,36	1,56	1,76	мкс
t2	Время от середины разряда контроля по четности принятого КС до падения DTREQ*(16 МГц)	1,52	1,72	1,92	мкс
	Время от середины разряда контроля по четности принятого КС до падения DTREQ*(12 МГц)	1,69	1,89	2,09	мкс
t3*	Время от падения DTREQ* до падения DTGRT*(16 МГц)			4,7	мкс
	Время от падения DTREQ* до падения DTGRT*(12 МГц)			3,4	мкс
t4	Время от падения DTGRT* до падения DTACK*(16 МГц)			115	нс
	Время от падения DTGRT* до падения DTACK*(12 МГц)			135	нс
t5	Время удержания DTGRT* после падения DTACK*	0			нс
t6	Время от падения DTACK* до поднятия MEMENAOUT*(16 МГц)	1,3		3,4	мкс
	Время от падения DTACK* до поднятия MEMENAOUT*(12 МГц)	1,82		4,5	мкс

* t3 – В таблице указано максимальное время подтверждения УВ (падение DTGRT*), при котором время от середины разряда контроля по четности КС до середины синхросигнала ОС не будет превышать 11,5 мкс. Время дано для случая отсутствия замещения КС.

Чтобы обеспечить время ответа ОУ не более 11,5 мкс (время от середины разряда контроля по четности КС до середины синхросигнала ОС) в случае поступления прерывающей команды по резервному каналу (см. п 6.1.4 ГОСТ Р 51765-2001) время t3 должно составлять менее 1,9 мкс для частоты 16 МГц и менее 0,8 мкс для частоты 12 МГц.



* RX/TX – группа сигналов интерфейса с приёмопередатчиками МКПД (RXA, RXA_, TXA, TXA_ для канала А и RXB, RXB_, TXB, TXB_ для канала В)

Рисунок 9.28 – SOM-последовательность ОУ

Изм.	Лист	№ докум.	Подп.	Дата
28338-2	27.08.2015	28388-1		
Изм.	Лист	№ докум.	Подп.	Дата

ЮФКВ.431295.007РЭ

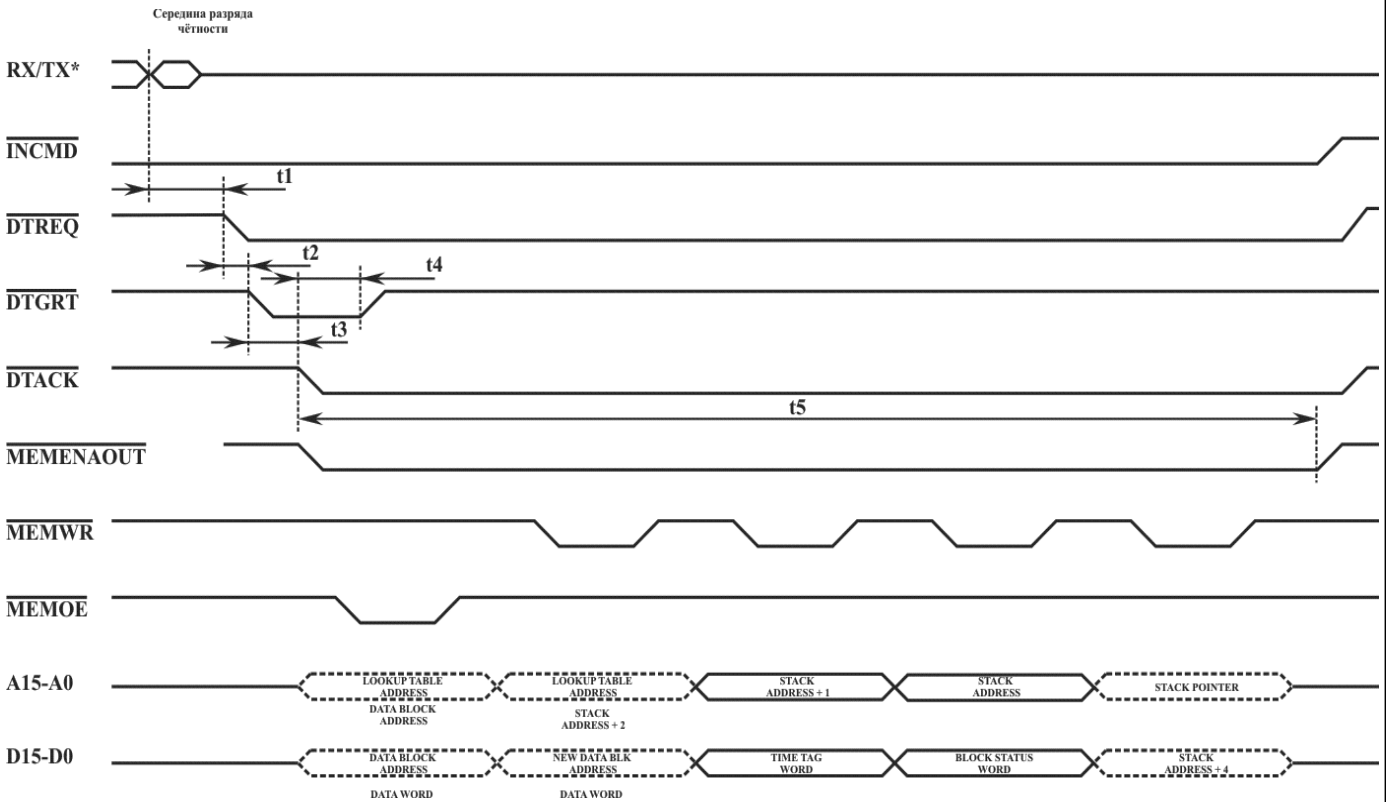
Лист

254

Таблица 9.24 – Временные характеристики ЕОМ-последовательности ОУ

	Описание				Ед. изм
		мин.	тип	макс.	
t1	Время от середины разряда контроля по четности последнего принятого СД до падения DTREQ *(16 МГц)	1,49	1,69	1,89	мкс
	Время от середины разряда контроля по четности последнего принятого СД до падения DTREQ *(12 МГц)	1,63	1,83	2,03	мкс
t2*	Время от падения DTREQ* до падения DTGRT*(16 МГц)			∞	мкс
	Время от падения DTREQ* до падения DTGRT*(12 МГц)			∞	мкс
t3	Время от падения DTGRT* до падения DTACK*(16 МГц)			115	нс
	Время от падения DTGRT* до падения DTACK*(12 МГц)			135	нс
t4	Время удержания DTGRT* после падения DTACK*	0			нс
t5	Время от падения DTACK* до поднятия MEMENAOUT*(16 МГц)	0,4		1,4	мкс
	Время от падения DTACK* до поднятия MEMENAOUT*(12 МГц)	0,5		1,9	мкс

* t2 – Чтобы обеспечить время ответа ОУ не более 11,5 мкс (время от середины разряда контроля по четности КС до середины синхросигнала ОС) в случае поступления прерывающей команды по резервному каналу (см. п 6.1.4ГОСТ Р 51765-2001) время t2 должно составлять менее 1,9 мкс для частоты 16 МГц и менее 1,1 мкс для частоты 12 МГц (время t3 в таблице 9.24 должно быть меньшим либо равным t2).



* RX/TX – группа сигналов интерфейса с приёмопередатчиками МКПД (RXA, RXA_, TXA, TXA_ для канала А и RXB, RXB_, TXB, TXB_ для канала В)

Рисунок 9.29 – ЕОМ-последовательность ОУ

Изм.	Лист	№ докум.	Подп.	Дата
28338-2	28338-1	27.08.2015		

Изм.	Лист	№ докум.	Подп.	Дата

ЮФКВ.431295.007РЭ

10 Техническая терминология, сокращения

Перед изучением данного документа рекомендуется ознакомиться с ГОСТ Р 52070-2003. Зарубежный аналог ГОСТ Р 52070-2003 – стандарт MIL-STD-1553B, Notice 2.

Для основных, используемых в настоящем РЭ, сокращений и терминов даны следующие определения:

- машина связанная последовательной шины данных (МСП) – функциональная логика микросхемы интегральной 1895BA1AT;
- управляющий вычислитель (УВ), центральный процессор (ЦП) – управляющий вычислитель/центральный процессор предназначен для взаимодействия с МСП по системной магистрали (СМ).
- линия передачи информации (ЛПИ), мультиплексный канал передачи данных (МКПД) – мультиплексный канал передачи данных (ГОСТ Р 52070-2003). МСП не имеет собственных, встроенных, приёмопередатчиков, поэтому для сопряжения с ЛПИ совместно с БИС 1895BA1AT необходимо использовать внешние приёмопередатчики (ППУ).
- проверочный возврат - приём МСП передаваемой в ЛПИ информации в целях самотестирования;
- допустимость - то же, что и (не)допустимость по ГОСТ Р 52070-2003;
- особое состояние ОУ - 'неожиданное' значение для хотя бы одного из одиннадцати признаков полученного ОС в режиме КШ. Ожидаемыми значениями для этих одиннадцати признаков являются лог. «0» за следующими исключениями: 1) Признаки ОС установленные в лог. «1» замаскированы соответствующими разрядами слова *управления сообщением* КШ. 2) В некоторых состояниях конфигурации МСП ожидаемым значением для признака ОС «Принята групповая команда» становится лог. «1», а не лог. «0». Это последнее исключение верно для каждого из следующих состояний конфигурации МСП: МСП находится в состоянии «нерасширенные возможности конфигурирования» (15-ый разряд (**eme**, 15-ый разряд регистра **cfg3**, установлен в лог. «0») или МСП находится в состоянии «расширенные возможности конфигурирования» (**eme**, 15-ый разряд регистра **cfg3**, установлен в лог. «1»), **и** разряд **bm_ex** регистра **cfg4** установлен в лог. «0», **и** разряд «маскирование групповых сообщений» в слове *управления сообщением* КШ установлен в лог. «1».
- групповая ПДП пересылка данных – несколько последовательных, без пауз, обращений по чтению или записи к внешнему ОЗУ со стороны МСП в режиме ПДП. Такие обращения к ОЗУ производятся МСП во время выполнения ею SOM/EOM последовательностей действий в режимах КШ/ ОУ/ «монитор сообщений»;
- начало отработки сообщения (START-OF-MESSAGE) - SOM-последовательность действий, пересылок в/из разделяемого ОЗУ, которые производит МСП в режимах КШ, ОУ и «монитор сообщений» во время старта отработки сообщения;
- завершение отработки сообщения (END-OF-MESSAGE) - EOM-последовательность действий, пересылок в/из разделяемого ОЗУ, которые производит МСП в режимах КШ, ОУ и «монитор сообщений» во время завершения отработки сообщения;
- стек команд - кольцевой буфер с инкрементом указателя (*указатель на стек команд*) в задаваемой области ОЗУ; предназначен для управления последовательностью отработки сообщений (в режиме КШ) или для фиксации последовательности отработки сообщений (в режиме ОУ, «монитор сообщений»); единицей записи в стек команд является четырехсловный *описатель блока сообщения*; значение *указателя на стек команд* доступно УВ чтением *регистра указателя на стек команд*;
- кадр сообщений (кадр) - пакет из последовательности сообщений, размещённых в ОЗУ и обрабатываемый КШ практически без вмешательства УВ;

Ив. № подл.	Подп. и дата	Взам. инв. №	Ив. № дубл.	Подп.	дата
28338-2	27.08.2015	28388-1			
Изм.	Лист	№ докум.	Подп.	Дата	
ЮФКВ.431295.007РЭ					Лист
					256

Перечень сокращений, принятых в настоящем РЭ:

- БИС - большая интегральная схема, в данном документе - микросхема интегральная 1895BA1AT
- ВПС - возобновление передачи сообщения
- ВСК - встроенная система контроля (ГОСТ Р 52070-2003)
- КС - командное слово (ГОСТ Р 52070-2003)
- КШ - контроллер шины (ГОСТ Р 52070-2003)
- КШ-ОУ - формат сообщения передачи данных от контроллера оконечному устройству
- КУ - команда управления (ГОСТ Р 52070-2003)
- ЛПИ, МКПД - линия передачи информации, мультиплексный канал передачи данных – мультиплексный канал передачи данных (ГОСТ Р 52070-2003). МСП не имеет собственных, встроенных, приёмопередатчиков, поэтому для сопряжения с ЛПИ совместно с БИС 1895BA1AT необходимо использовать внешние приёмопередатчики (ППУ).
- МЗР - младший значащий разряд
- МКПД - мультиплексный канал передачи данных (ГОСТ Р 52070-2003)
- МСП - машина связанная последовательной шины данных - функциональная логика микросхемы интегральной 1895BA1AT
- МШ - монитор, синоним - монитор шины (ГОСТ Р 52070-2003)
- ОЗУ - оперативное запоминающее устройство
- ОС - ответное слово (ГОСТ Р 52070-2003)
- ОУ - оконечное устройство (ГОСТ Р 52070-2003)
- ОУ-КШ - формат сообщения передачи данных от оконечного устройства контроллеру
- ОУ-ОУ - формат сообщения передачи данных от оконечного устройства оконечному устройству
- ППУ - приёмопередающее устройство, синоним - приемопередатчик
- РОЗУ - разделяемое МСП и процессором УВ ОЗУ
- РЭ - руководство по эксплуатации
- СД - слово данных (ГОСТ Р 52070-2003)
- СЗР - старший значащий разряд
- СМ - системная магистраль - цифровые сигналы интегральной микросхемы 1895BA1AT (шина адреса, данных, управляющие сигналы, сигналы арбитража) организующие доступ УВ к внутренним регистрам и внутренней памяти МСП и организующие сопряжение МСП с внешним ОЗУ (РОЗУ)
- Тр - трансформатор
- УВ, ЦП - управляющий вычислитель, центральный процессор - предназначены для взаимодействия с МСП по системной магистрали;
- ЦП - центральный процессор, синоним - управляющий вычислитель

Инв. № подл.	Подп. и дата	Взам. инв. №	Инв. № дубл.	Подп.	дата
28338-2	27.08.2015	28388-1			
Изм.	Лист	№ докум.	Подп.	Дата	
ЮФКВ.431295.007РЭ					Лист
					257

**Приложение А
(обязательное)**

**Указания по применению микросхем протокольного контроллера
мультиплексного канала по ГОСТ Р 52070**

Данный раздел описывает отдельные свойства, не детализированные в соответствующих разделах РЭ и отличия функциональных параметров микросхем, предназначенных для организации обмена информацией по ГОСТ Р 52070-2003. Выпущен ряд вариантов исполнения микросхем, имеющих отдельные функциональные отличия.

Таблица А.1.1 – Варианты исполнения функциональной логики

Вариант исполнения	Условные обозначения микросхем	Дата выпуска микросхемы	Обозначение технических условий
Вариант 1	1879ВА1Т	2005 год	ЮФКВ.431295.001ТУ
Вариант 2	1879ВА1Т	2009 год	ЮФКВ.431295.001ТУ
	1895ВА1Т	любая	ЮФКВ.431295.006ТУ
Вариант 3	1879ВА1АТ	до 38 недели 2014 года включительно	ЮФКВ.431295.001ТУ
	1895ВА1АТ	любая	ЮФКВ.431295.006ТУ
Вариант 4	1895ВА2Т	любая	ЮФКВ.431295.006ТУ
Вариант 5	1879ВА1АТ	после 38 недели 2014 года	ЮФКВ.431295.001ТУ
	1895ВА3Т	любая	ЮФКВ.431295.006ТУ

Дата выпуска микросхемы определяется кодом даты изготовления согласно габаритному чертежу или подразделу «Требования к маркировке микросхем» технических условий для микросхем в стандартных корпусах.

В таблице А1.2 кратко приведены отличия функциональных параметров микросхем (пунктов приложения А) для различных вариантов исполнения микросхем.

Изм.	Лист	№ докум.	Подп.	Дата
28338-2	27.08.2015	28388-1		
Интв. № подл.	Подп. и дата	Взам. инв. №	Интв. № дубл.	Подп. дата

A.1 Режимы КШ, ОУ, МШ

A.1.1 Функция «программного сброса МСП» и регистра *csp*

Подробнее о разряде **reset** регистра **srr**, обеспечивающего функцию программного сброса МСП, см. в п. 5.1.4 РЭ.

Вариант исполнения 1:

Запись лог. «1» в нулевой разряд регистра **srr** (**reset** – «программный сброс МСП») не приводит к сбросу регистра **csp** («указателя стека команд»).

Вариант исполнения 2, 3, 4, 5:

Запись лог. «1» в нулевой разряд регистра **srr** (**reset** – «программный сброс МСП») приводит к сбросу регистра **csp** («указателя на стек команд»).

A.1.2 Регистр *imr*

Подробнее о регистре **imr** см. в п. 5.1.1 РЭ.

Вариант исполнения 1:

При чтении регистра **imr** старший разряд всегда содержит лог. «0».

Вариант исполнения 2, 3, 4, 5:

При чтении регистра **imr** в 15-ом (старшем) разряде будет содержаться последнее записанное в него значение.

A.1.3 Регистр «состояния прерывания» *isr*

Подробнее о регистре **isr** см. в п. 5.1.8 РЭ.

Вариант исполнения 1:

Если разрешен «автоматический сброс прерывания и значения регистра *isr*» (разряд **isac** регистра **cfg2_** в лог. «1»), и при низком уровне сигнала INT* прочитать регистр **isr**, то регистр **isr** сбросится, но бит **mi** не сбросится.

Разряд **mi** устанавливается в лог. «1», если какой-либо из младших 15-ти разрядов **isr** устанавливается в лог. «1».

Независимо от режима работы МСП разряд **mi** регистра **isr** всегда будет равен лог. «0» при следующем значении регистра **cfg3_**: **eme** = 1'b1, **id** = 1'b1. Иначе разряд **mi** регистра **isr** устанавливается в лог. «1», когда любой из 15 разрядов регистра **isr** равен лог. «1».

Вариант исполнения 2, 3, 4, 5:

Разряд **mi** устанавливается в лог. «1» по факту физического запроса прерывания сигнала INT*.

A.1.4 Регистры *cfg3_*, *cfg4_*, *cfg5_*, *cfg6_*

Подробнее о регистрах **cfg3_**, **cfg4_**, **cfg5_**, **cfg6_** см. в п. 5.1.9, 5.1.10, 5.1.11, 5.1.18 РЭ.

Вариант исполнения 1:

Когда 15-ый разряд (**eme** - «разрешение расширенных возможностей МСП») регистра **cfg3_** находится в лог. «0», УВ может производить запись в регистры **cfg3_**, **cfg4_**, **cfg5_**. При чтении этих регистров будут возвращаться нулевые значения.

Вариант исполнения 2, 3, 4, 5:

Запись в регистры **cfg3_**, **cfg4_**, **cfg5_**, **cfg6_** возможна только после записи лог. «1» в 15-ый разряд регистра **cfg3_** (**eme**). При **eme** равно лог. «0» разряды регистров **cfg3_**, **cfg4_**, **cfg5_**, **cfg6_** всегда равны нулю, кроме разрядов **rt_a[4:0]** и **rt_a_p[0]** регистра **cfg5_**, которые всегда доступны по чтению и не зависят от бита **eme**.

Изм.	Лист	№ докум.	Подп.	Дата	ЮФКВ.431295.007РЭ	Лист
28338-2						260
Интв. № подл.	Взам. инв. №	Интв. № дубл.	Подп.	дата		
28338-2	28388-1			27.08.2015		

A.1.5 Регистр `cfg6_`

Подробнее о регистре `cfg6_` см. в п. 5.1.18 РЭ.

Вариант исполнения 1:

Не реализован.

Вариант исполнения 2, 3, 4, 5:

Добавлен регистр `cfg6_`. Новый регистр позволяет использовать свойства «включение режима ускоренного доступа *УВ*» (14-ый разряд) и «увеличение указателя стека команд (в памяти) при *ЕОМ-последовательности*» (13-ый разряд). Остальные разряды не используются.

A.1.6 Изменение шага инкрементации регистра `tt_reg`

Подробнее о регистре `tt_reg` см. в п. 5.1.7 РЭ.

Вариант исполнения 1:

После изменения шага инкрементации регистра `tt_reg` (записи новых значений в разряды `tt_rsl[9:7]` регистра `cfg2_`, которые определяют «разрешение счетчика метки времени») следующая инкрементация регистра `tt_reg` может наступить через время значительно превышающее 64 мкс.

A.1.7 Чтение регистра `rm_dsa` в комбинированном режиме ОУ/МШ сообщений

Подробнее о регистре `rm_dsa` см. в п. 5.1.12 РЭ.

Вариант исполнения 1:

Регистр `rm_dsa` при работе ОУ содержит «указатель на блок данных», а при работе МШ содержит «указатель на буфер данных монитора сообщений».

Вариант исполнения 2, 3, 4, 5:

При чтении регистра `rm_dsa` всегда возвращается «указатель на буфер данных монитора сообщений».

A.2 Режим КШ

Описание работы МСП в режиме КШ смотрите в разделе 6 РЭ.

A.2.1 Выбор оценочного критерия для отклика ОУ

Вариант исполнения 1:

Разряды `v_me_nd` и `v_b_nd` регистра `cfg4_` не задействованы (п. 5.1.10 РЭ).

Вариант исполнения 2, 3, 4, 5:

Разряды `v_me_nd` и `v_b_nd` регистра `cfg4_` (п. 5.1.10 РЭ) позволяют использовать свойства «разрешение ОУ не передавать СД в ситуации 'ошибка в сообщении'» и «разрешение ОУ не передавать СД в ситуации 'абонент занят'».

A.2.2 Отсутствия эхоконтроля (возврата сигнала из линии) в режиме КШ

Вариант исполнения 1:

Если в отсутствии приёмопередатчиков входы `gxa`, `gxa_`, `gxb`, `gxb_` не соединены с соответствующими им выходами кодеров `txa`, `txa_`, `txb`, `txb_`, КШ не завершает последовательность действий, связанных с обработкой сообщений (еом-последовательность не наступает, но и обработка сообщения не прекращается). Средством вывода микросхемы из такого состояния является сброс как программный (посредством регистра запуска/сброса `srr[15..0]`), так и аппаратный, инициируемый сигналом по входу `MSTCLR*`.

Изм.	Лист	№ докум.	Подп.	Дата	ЮФКВ.431295.007РЭ	Лист
						261
Инд. № подл.	28338-2	Взам. инв. №	28388-1	Инд. № дубл.		
Подп. и дата	27.08.2015			Подп.		дата

Вариант исполнения 2, 3, 4, 5:

Если в отсутствие приёмопередатчиков входы gxa, gxa_, gxb, gxb_ не соединены с соответствующими им выходами кодеров txa, txa_, txb, txb_, то КШ завершит действия, связанные с обработкой сообщения, установив признак ошибки сообщения.

А.2.3 Настройка формата сообщения КШ

Подробнее о настройке формата сообщения КШ см. в п. 6.2 РЭ.

Вариант исполнения 1:

КШ некорректно обрабатывает групповые неопределенные команды с разрядом t/r = 1 в командном слове и групповые неопределенные команды ОУ-ОУ. Не рекомендуется использовать групповые неопределенные команды.

Формат сообщения (команда управления, групповое сообщение) определяется по соответствующим разрядами КС, и не зависит от настройки в слове управления сообщением КШ (за исключением формата ОУ-ОУ).

Вариант исполнения 2, 3, 4, 5:

Формат сообщения задается только словом управления сообщением КШ (разрядами mcf, bf, rt_rt_f) и разрядом «приёма-передачи» командного слова.

А.2.4 Выполнение двух ВПС по разным каналам

Вариант исполнения 1:

В КШ задано разрешение двух ВПС (регистр cfg1_: re = 1'b1, ds_r = 1'b1; cfg4_: e_bc_cwe=1'b1; слово управления сообщением КШ: cw_re = 1'b1), все ВПС заданы по альтернативной шине (регистр cfg4_: 1r_asb = 1'b1, 2r_asb = 1'b1). При отработке сообщения по каналу А и происшествии первого ВПС, первое ВПС будет отработано по каналу А, несмотря на то, что передача обоих ВПС настроена на альтернативный канал (в данном случае Б). При начальном канале Б первое ВПС будет выполнено по каналу А, что соответствует настройке регистров (п. 6.3.1 РЭ).

Вариант исполнения 2, 3, 4, 5:

Переключение канала ВПС происходит корректно (п. 6.3.1 РЭ).

А.2.5 Прерывание «ВПС в режиме КШ»

Подробнее о прерывании «ВПС в режиме КШ» см. в п. 5.1.8, 6.5 РЭ.

Вариант исполнения 1:

Сигнал прерывания на выходе INT* и разряд bc_r (регистра isr) «ВПС в режиме КШ» вырабатываются сразу после обнаружения ошибки в сообщении и принятия решения о ВПС. Сбросить эти сигналы возможно только после выполнения SOM-последовательности ВПС. При попытке воспользоваться возможностью «сброс запроса прерывания» (бит ir регистра srr), прерывание будут сбрасываться, но тут же будет вырабатываться повторно (как в регистре isr, так и на выходе INT*).

Вариант исполнения 2, 3, 4, 5:

Прерывание INT* и бит в регистре bc_r вырабатываются только после ЕОМ-последовательности. ЕОМ-последовательность наступает только после окончания обработки сообщения и происшествия всех ВПС.

Изм.	Лист	№ докум.	Подп.	Дата
28338-2	27.08.2015	28388-1		

Индв. № подл.	Индв. № дубл.	Подп.	дата
28338-2			

А.2.6 Нарушение интервала «мертвого времени» и биты ef, fe, wsa_ng «слова состояния блока КШ»

Подробности в п. 5.1.11, 6.2.4 РЭ.

Вариант исполнения 1:

Конфигурация КШ: «расширенные возможности МСП» (**cfg3_ : eme = 1'b1**), «разрешение полного слова управления сообщением КШ» (**cfg4_ : e_bc_cwe = 1'b1**), «разрешение проверки минимальной паузы перед выдачей ОС» (**cfg5_ : gce = 1'b1**). Если обрабатывается сообщение (без ВПС или последнее ВПС), в котором происходит нарушением интервала «мертвого времени», то в *слове состояния блока КШ* после ЕОМ-последовательности установятся биты **eom, wsa_ng, re_co** (если производилось ВПС), а биты ошибок **ef, fe** не установятся. Если нарушение интервала «мертвого времени» привело к выполнению ВПС сообщения, то в *слове состояние блока КШ* после SOM-последовательности, вызванной ВПС), установятся биты **som, re_co**, а биты ошибки **ef, fe, wsa_ng** не установятся.

Вариант исполнения 2, 3, 4, 5:

Разряды **ef, fe, wsa_ng** в *слове состояния блока КШ* будут устанавливаться в случае нарушения интервала «мертвого времени».

А.2.7 «Особое состояние ОУ»

Подробности в п. 5.1.8, 6.5 РЭ.

Вариант исполнения 1:

1: КШ в случае возникновения «особого состояния ОУ» (ОС с установленными в лог. «1» любыми из 11 разрядов ОС, которые не были замаскированы соответствующими им разрядами *управляющего слова КШ*, исключая неправильный адрес в адресном поле) при обработке команд на передачу данных от ОУ к КШ заканчивает обработку текущего сообщения (переход к ЕОМ-последовательности или SOM-последовательности ВПС) и вырабатывает прерывание **ss_mc_pt** после приема ОС и второй половины синхроимпульса СД, не дожидаясь окончания пересылки/приема всех СД. Т.е. при возникновении «особого состояния ОУ» КШ переходит к обработке следующего сообщения, не дожидаясь приема СД, и выдает следующее сообщение на встречу слов данных ОУ предыдущего сообщения.

2: При разрешении прерывания **ss_mc_pt** и при приеме ОС с неправильным адресом поле «Адрес ОУ» не возникает прерывание **ss_mc_pt** при определенной конфигурации КШ.

Конфигурация КШ для случаев 1, 2:

cfg3_ : eme=1'b0, cfg4_ : e_bc_cwe=1'b0 – 1: Наложение КС на СД. 2: Не вырабатывается прерывание **ss_mc_pt**.

cfg3_ : eme=1'b1, cfg4_ : e_bc_cwe=1'b0 – 1: Наложения КС на СД отсутствует. 2: Не вырабатывается прерывание **ss_mc_pt**.

cfg3_ : eme=1'b0, cfg4_ : e_bc_cwe=1'b1 – 1: Наложение КС на СД. 2: Прерывание **ss_mc_pt** вырабатывается.

cfg3_ : eme=1'b1, cfg4_ : e_bc_cwe=1'b1 – 1: Наложения КС на СД отсутствует. 2: Прерывание **ss_mc_pt** вырабатывается.

Вариант исполнения 2, 3, 4, 5:

Прерывание **ss_mc_pt** вырабатывается в соответствии с РЭ, наложение КС на СД отсутствует.

Инв. № подл. 28338-2	Подп. и дата 27.08.2015	Взам. инв. № 28388-1	Инв. № дубл. 28388-1	Подп. дата						Лист 263
					ЮФКВ.431295.007РЭ					
Изм.	Лист	№ докум.	Подп.	Дата						

A.2.8 Остановка автоповтора кадра КШ

Вариант исполнения 1:

Конфигурация КШ: включен «автоповтор отработки кадра», включено «разрешение старта кадра КШ от внутреннего счетчика времени кадра КШ», используется какое-либо из свойств «останов работы после окончания текущего сообщения в случае обнаружения ошибки прекращать» или «останов работы после окончания текущего сообщения в случае обнаружения 'особого состояния ОУ'» (определяется разрядами **far**, **ite**, **m_soe** или **ss_som** регистра **cfg1**).

При происшествии ошибки в сообщении или возникновении «особого состояния ОУ» КШ завершит обработку кадра после окончания текущего сообщения, а затем начнет обрабатывать автоповтор кадра.

Вариант исполнения 2, 3, 4, 5:

При возникновении вышеуказанной ситуации отработка автоповтора кадра не начинается, КШ прекращает работу.

A.2.9 Контроль слов, выдаваемых в ЛПИ контроллером шины

Вариант исполнения 1:

Если при выдаче КШ слов в ЛПИ, на входах приема информации из ЛПИ (RXA/RXB, RXA_/RXB_) сформировать искаженные синхросигналы этих слов (так, чтобы декодер МСП не смог декодировать эти слова) кроме последнего, то КШ не заметит подобной ситуации (в слове состояния блока сообщения КШ разряды **ltf** «ошибка проверочного возврата», **ef** «признак ошибки» не будут установлены, п. 6.2.4 РЭ).

Вариант исполнения 2, 3, 4, 5:

КШ «заметит» подобную ситуацию и установит разряды **ltf** и **ef** в слове состояния блока сообщения КШ (п. 6.2.4 РЭ).

A.2.10 «Слово состояние блока сообщения КШ»

Подробнее о слове состояния блока сообщения КШ в п. 6.2.4 РЭ.

Вариант исполнения 1:

После отработки SOM-последовательности в слове состояния блока сообщения КШ в разрядах **ef**, **ss**, **fe**, **rto**, **ltf**, **mss**, **gdbt**, **wsa_ng**, **wce**, **ist**, **iw** содержатся значения, которые сформировались при обработке предыдущего сообщения.

Если в слове управления сообщением КШ для текущего сообщения задан канал обмена А (**bc_a_b** в лог. «1»), то разряд **channel_b_a** в слове состоянии блока сообщения КШ после SOM-последовательности (не ВПС) примет значение, которое было записано в слове состояния блока сообщения КШ при предыдущем ЕОМ'е. После SOM'а (ВПС по любому каналу) или ЕОМ'а разряд **channel_b_a** в слове состоянии блока сообщения КШ будет содержать значение лог. «0», что соответствует каналу А. Если в слове управления сообщением КШ для текущего сообщения задан канал обмена Б (**bc_a_b** в лог. «0»), то значение разряда **channel_b_a** в слове состоянии блока сообщения КШ будет соответствовать каналу, по которому будет (SOM)/был (ЕОМ) обмен.

Вариант исполнения 2, 3, 4, 5:

После отработки SOM-последовательности (не SOM-последовательности ВПС сообщения) разряды **ef**, **ss**, **fe**, **rto**, **ltf**, **mss**, **gdbt**, **wsa_ng**, **wce**, **ist**, **iw** слова состояния блока сообщения КШ будут содержать лог. «0». При отработке SOM-последовательности ВПС сообщения будут содержаться значения, которые сформировались в процессе предыдущей попытки отработать сообщение.

Изм. № подл.	28338-2	Подп. и дата	27.08.2015	Взам. инв. №	28388-1	Инв. № дубл.		Подп.	дата						Лист
Изм.	Лист	№ докум.	Подп.	Дата											

A.2.14 Разряды **bc_fip**, **bc_e** и **bc_mip** регистра **cfg1_** в режиме КШ

Вариант исполнения 1:

Настроен автоповтор кадра с внутренним источником запуска (**cfg1_ : far = 1'b1, ite = 1'b1; cfg3_ : eme = 1'b1**; п. 5.1.2, 5.1.9 РЭ). Если во время обработки кадра, в регистр **srr** записать значение 0020 (шестн.) (**bc_sof** - «остановка работы после завершения текущего кадра сообщений КШ») при нулевых значениях разрядов **bc_fip**, **bc_mip** регистра **cfg1_**, то КШ остановит отработку сообщений после завершения текущего кадра, но бит **bc_e** регистра **cfg1_** не будет сброшен в ноль.

Настроен автоповтор кадра с внутренним источником запуска и разрешено «останов работы после окончания текущего кадра КШ в случае обнаружения ошибки» (**cfg1_ : far = 1'b1, ite = 1'b1, f_soe = 1'b1; cfg3_ : eme = 1'b1**). Если во время обработки текущего сообщения обнаружена ошибка, то КШ завершит обработку сообщений после окончания текущего кадра, но бит **bc_e** регистра **cfg1_** не будет сброшен.

Если во время обработки кадра КШ, в разряд **bt_som** «работу после завершения текущего сообщения КШ и МШ» регистра **srr** записать лог. «1», КШ прекратит дальнейшую обработку сообщений после завершения текущего сообщения, разряды **bc_e**, **bc_mip** регистра **cfg1_** сбросятся в ноль, но разряд **bc_fip** не будет сброшен.

При завершении обработки кадра сначала (в начале ЕОМ'а) сбрасываются разряды **bc_fip** и **bc_e** регистра **cfg1_**, а затем через время равное 1 мкс ± 2 такта (конец ЕОМ'а) сбрасывается разряд **bc_mip**.

Вариант исполнения 2, 3, 4, 5:

Все работает корректно.

A.2.15 Длительность кадра сообщений КШ

Подробнее о длительности кадра сообщений в п. 5.1.15 РЭ.

Вариант исполнения 1, 2, 3, 4, 5:

В режим КШ с автоповтором кадров, в регистр **bcft_rtlc_mttw** (длительность кадра сообщений КШ) должно быть записано значение отличное от нулевого. Если в регистр **bcft_rtlc_mttw** записать нулевое значение, то МСП выдаст только один кадр, и автоповтора кадров не будет.

A.2.16 Влияние разряда **ri_ss** на действие разрядов **ss_som** и **ss_sof**

Вариант исполнения 1:

Разряды **ss_som** и **ss_sof** регистра **cfg1_** корректно работают, только когда разряд **ri_ss** («ВПС при событии 'особое состояние ОУ'», регистр **cfg4_**, п. 5.1.10) равен лог. «1».

Вариант исполнения 2, 3, 4, 5:

Все работает корректно.

A.2.17 Выполнение ВПС при происшествии «особого состояния» ОУ

Вариант исполнения 1:

Если бит **ri_ss** («ВПС при событии 'особое состояние ОУ'», регистр **cfg4_**, п. 5.1.10) равен лог. «1», то при происшествии «особого состояния» ОУ, КШ переходит к отработке следующего сообщения или старту ВПС сразу после приема ОС, не дожидаясь приема СД (если они были). В таком случае КШ будет выдавать следующее КС на встречу слов данных ОУ (если они были) предыдущего сообщения.

Вариант исполнения 2, 3, 4, 5:

Все работает корректно.

Изм.	Лист	№ докум.	Подп.	Дата	ЮФКВ.431295.007РЭ	Лист
28338-2						266
Индв. № подл.	Подп. и дата	Взам. инв. №	Индв. № дубл.	Подп.	дата	
28338-2	27.08.2015	28388-1				

А.2.18 Выполнение сообщения формата 3 при происшествии «особого состояния» ОУ

Вариант исполнения 2, 3, 4:

При обработке КШ сообщения формата 3 и при происшествии события «особого состояния ОУ» на первом ОС (ОС передающего ОУ), КШ не приступает к дальнейшей обработке еом-последовательности или ВПС последовательности этого сообщения и:

- сигнал **incmd** не возвращается в лог. 1,
- биты **bc_e[2]**, **bc_fip[1]**, **bc_mip[0]** регистра **cfg1_** установлены в лог. «1».

Данное состояние происходит при следующей конфигурации:

бит регистра **cfg3_eme** равен лог. «1» и бит регистра **cfg4_ri_ss** равен лог. «1».

Выводом микросхемы из данного состояния осуществляется только аппаратным или программным сбросом (запись лог. «1» в регистр **srr** бита **reset[0]**).

Вариант исполнения 1, 5:

Все работает корректно.

А.2.19 Прерывание scw_e

Вариант исполнения 1, 2, 3, 4, 5:

Прерывание **scw_e** вырабатывается в начале ЕОМ-последовательности (прерывание на выходе **INT**), если прерывание импульсное, то оно сбросится до окончания ЕОМ-последовательности. На рисунке А.2.1 показано, что после окончания ЕОМ-последовательности прерывание **INT** вырабатается еще раз, с установленными разрядами регистра **isr scw_e** и **eom**:



Рисунок А.2.1 - Формирование прерывания **scw_e**

Так как во время ЕОМ-последовательности УВ обычно не имеет доступа к памяти/регистрам УВ, то УВ сможет считать только то значение **isr**, которое соответствует второму падению сигнала **INT***, значение, соответствующее первому падению сигнала **INT***, считать не удастся. Однако, если используется возможность ускоренного доступа к регистрам (буферизованный без ожидания готовности режим, **TRIGGER_SEL** в лог. «1») или включен «режим ускоренного доступа УВ» (**cfg6_**, разряд еса в лог. «1»), то УВ может успеть считать значение, соответствующее первому падению сигнала **INT***.

А.2.20 Запуск КШ от внешнего источника (EXT_TRIG)

Вариант исполнения 1, 2, 3, 4, 5:

В таблице А.2.1 показано влияние активности на входе **EXT_TRIG** на работу КШ при различных настройках регистров и различных временах появления сигнала **EXT_TRIG**.

eme – 15-й разряд **cfg3_**, разрешение расширенных возможностей МСП.

far – 8-й разряд **cfg1_**, автоповтор отработки кадра.

ete – 7-й разряд **cfg1_**, разрешение старта кадра КШ от внешнего сигнала.

ite – 6-й разряд **cfg1_**, разрешение старта кадра КШ от внутреннего счетчика времени кадра КШ.

imgte – 5-й разряд **cfg1_**, разрешение задания промежутка времени для сообщения.

Подробнее о конфигурации КШ см. в разделах 5.1.2, 5.1.9, 6 РЭ.

дата	Подп.	Изм. № дубл.	Взам. инв. №	Подп. и дата	Изм. № подл.
			28388-1	27.08.2015	28338-2
ЮФКВ.431295.007РЭ					
Изм.	Лист	№ докум.	Подп.	Дата	Лист
					267

Таблица А.2.1 – Влияние активности на входе EXT_TRIG на работу КШ

Настройка регистров КШ					Момент появления EXT_TRIG			
eme	ete	far	imgte	ite	до начала обработки кадра	во время обработки сообщения	во время паузы между сообщениями	после окончания кадра
x	0	x	x	x	не влияет на работу КШ			
0	1	x	x	x	запуск кадра	не влияет на работу КШ	не влияет	запуск кадра (65 тыс. сообщений)
1	1	0	0	x			запуск следующего сообщения	запуск кадра (65 тыс. сообщений)
1	1	0	1	x			перезапуск кадра, ! возможна отработка кадра с «большим» количеством сообщений. см. примечание !	перезапуск кадра
1	1	1	x	x				

Примечание: Ситуация, при которой КШ отработает кол-во сообщений большее, чем задано пользователем, происходит при одновременном появлении активности на входе EXT_TRIG и внутреннего сигнала запуска следующего сообщения. События «внутреннего» запуска и «внешнего» должны совпасть с точностью до такта.

Изм.	Лист	№ докум.	Подп.	Дата
28338-2				

Инд. № подл.	Подп. и дата	Взам. инв. №	Инд. № дубл.	Подп.	дата
28338-2	27.08.2015	28388-1			

ЮФКВ.431295.007РЭ

Лист

268

А.3 Режим ОУ

Описание работы МСП в режиме ОУ приведено в разделе 7 РЭ.

А.3.1 Бит gce регистра cfg5_

Вариант исполнения 1:

Если бит **gce** (8-ой разряд **cfg5_** - «разрешение проверки минимальной паузы перед выдачей ОС», п. 5.1.11 РЭ) равен лог. «1», и ОУ отработывает команду формата ОУ-ОУ (МСП является принимающим ОУ), то будут устанавливаться биты **rtg_s_ae**, **rt_rt_f**, **fe**, **ef** слова состояния блока сообщения ОУ, также будет установлен бит **me** регистра ответного слова ОУ. Биты будут устанавливаться всегда, независимо от того было ли нарушение интервала «мертвого времени» или нет.

Вариант исполнения 2, 3, 4, 5:

Биты ошибок при «разрешение проверки минимальной паузы перед выдачей ОС» будут устанавливаться только в случае, если не выдержано минимальное «мертвое время» на ЛПИ.

А.3.2 Прерывание для избранных КУ

Подробности см. в п. 7.8 РЭ.

Вариант исполнения 1:

Если включен «режим расширенных возможностей» (бит **eme** регистра **cfg3_** в лог. «1») и разрешена таблица прерываний для избранных КУ (**emch** = 1'b1), то прерывание **ss_mc_pt** (как на выходе INT* так и в регистре состояния прерываний **isr**) для избранной команды управления (КУ) будет вырабатываться только в случае если разряд **m_ss_mc_pt** (1-ый разряд регистра маскирования прерываний **imr**) равен лог. «1».

Вариант исполнения 2, 3, 4, 5:

Прерывание для избранных КУ (установка разряда **ss_mc_pt** регистра состояния прерываний **isr**) будет вырабатываться не зависимо от значения разряда **m_ss_mc_pt** регистра **imr**.

А.3.3 Автоматический сброс запроса на обслуживание

Вариант исполнения 1:

Режим ОУ «без альтернативное» формирование ОС. Бит **sr** («инверсное значение признака ОС «Запрос на обслуживание»») - 9-ый разряд регистра **cfg1_** установлен в лог. «0», бит **csr** (2-ой разряд **cfg2_** - «автосброс» разряда «запрос на обслуживание») в лог. «1». После отработки команды «Передать векторное слово» бит **sr** регистра **cfg1_** не устанавливается лог. «1» и ОУ отвечает с признаком «Запрос на обслуживание» в ответном слове на все последующие КС.

Вариант исполнения 2, 3, 4, 5:

«Автосброс» разряда «запрос на обслуживание» работает корректно (разряд **csr** регистра **cfg2_**, п. 5.1.3 РЭ).

А.3.4 Выполнение групповых неопределенных и резервных команд управления

Подробности см. в п. 7.16 РЭ.

Вариант исполнения 1:

Групповые команды управления с разрядом «Прием-передача» = 1'b1 и с полем «Код команды» от 5'b10110 до 5'b11111 (неопределенные гостом команды) считаются резервными, т.е при обработке таких команд не происходит установки разрядов ошибки в слове состояния блока сообщения ОУ (п. 7.4.1).

Изм.	Лист	№ докум.	Подп.	Дата	ЮФКВ.431295.007РЭ	Лист
28338-2	27	28338-1				269

При включении свойства «обработать КУ на «прием» без СД как резервные КУ» (оие, 6-ой разряд регистра **cfg3**), при отработке групповых команд управления («Прием-передача» равен лог. «0», «Код команды» равен 5'b00000-5'b01111), за которой без пауз следует слово данных, ОУ не определяет ошибку количества слов.

Вариант исполнения 2, 3, 4, 5:

Групповые команды управления с разрядом «Прием-передача» = 1'b1 и с полем «Код команды» от 5'b10110 до 5'b11111 (неопределенные гостом команды). Такие команды считаются неопределенными, т.е. в *слове состояния блока сообщения ОУ* устанавливаются разряды ошибок.

При включении свойства «обработать КУ на «прием» без СД как резервные КУ» (оие, 6-ой разряд регистра **cfg3**), при отработке групповых команд управления («Прием-передача» равен лог. «0», «Код команды» равен 5'b00000-5'b01111), за которой без пауз следует слово данных, ОУ определяет ошибку количества слов.

А.3.5 Формирование указателей на информационные слова

Вариант исполнения 1:

В режиме «расширенных возможностей МСП» при «расширенной обработке КУ» и отключенном разряде «расширенное управление памятью ОУ» (**cfg3** : **eme** = 1'b1, **emch** = 1'b1; **cfg2** : **ermm** = 1'b0) ОУ неправильно формирует адрес входа в *таблицу указателей для подадресов* (Таблица 7.4 РЭ) для определения указателя на информационные слова (блоки данных) команд приема или передачи. Не рекомендуется использовать ОУ с вышеуказанными настройками.

Вариант исполнения 2, 3, 4, 5:

Адреса входа в *таблицы указателей для подадресов* формируются корректно.

А.3.6 Формирование прерывания ss_mc_pt

Подробности см. в п. 5.1.8, 7.8 РЭ.

Вариант исполнения 1:

Прерывание **ss_mc_pt** определяемое *таблицей прерываний для избранных КУ* для команд управления вырабатывается при *som*-последовательности.

Вариант исполнения 2, 3, 4, 5:

Прерывание **ss_mc_pt** для избранных команд управления вырабатывается при *som*-последовательности.

А.3.7 Отработка КУ при **cfg3 : **eme** = 1'b1, **emch** = 1'b1; **cfg2** : **ermm** = 1'b1**

Вариант исполнения 1:

В режиме «расширенных возможностей МСП» при «расширенной обработке КУ» и разряд «расширенное управление памятью ОУ» равен лог. «1» (**cfg3** : **eme** = 1'b1, **emch** = 1'b1; **cfg2** : **ermm** = 1'b1) «слово управление подадресом ОУ», считанное из ОЗУ при отработке предыдущего сообщения, влияет на обработку текущей команды управления. Например, разряды **tx_eom_i**, **rx_eom_i** «слова управление подадресом ОУ» (п. 5.1.6 РЭ), считанного перед обработкой текущей КУ, могут вызвать нежелательную установку прерывания **scw_e**. Не рекомендуется использовать ОУ с такими настройками.

Вариант исполнения 2, 3, 4, 5:

«Слово управление подадресом ОУ», считанное из ОЗУ при отработке предыдущего сообщения, не влияет на обработку текущей КУ.

Изм.	Лист	№ докум.	Подп.	Дата	ЮФКВ.431295.007РЭ	Лист
28338-2						270
Ив. № подл.	28338-2					
Подп. и дата	27.08.2015					
Взам. инв. №	28388-1					
Ив. № дубл.						
Подп.						
дата						

А.3.8 Запись в регистр `rt_cw`

Описание регистра `rt_cw` см. в п. 5.1.6 РЭ.

Вариант исполнения 1:

Запись в регистр `rt_cw` (регистр слова управление поадресом ОУ) возможна в любом режиме работы МСП.

Вариант исполнения 2, 3, 4, 5:

Запись в регистр `rt_cw` возможна если: МСП настроена в режиме КШ и не идет обработка кадра или если МСП настроена в режим холостого хода.

А.3.9 Прерывание `scw_e`

На рисунках А.3.1 и А.3.2 показана особенность формирования прерывания `scw_e`.

Вариант исполнения 1:

Прерывание `scw_e` вырабатывается в начале ЕОМ-последовательности (прерывание на выходе INT), если прерывание импульсное, то оно сбросится до окончания ЕОМ-последовательности. После окончания ЕОМ-последовательности прерывание INT вырабатается еще раз, с установленными разрядами регистра `isr scw_e` и `eom`.

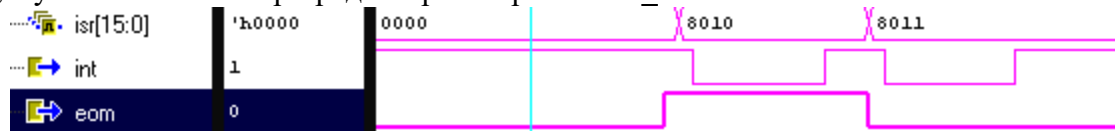


Рисунок А.3.1 - Формирование прерывания `scw_e`

Так как во время ЕОМ-последовательности УВ обычно не имеет доступа к памяти/регистрам УВ, то УВ сможет считать только то значение `isr`, которое соответствует второму падению сигнала INT*, значение, соответствующее первому падению сигнала INT*, считать не удастся. Однако, если используется возможность ускоренного доступа к регистрам (буферизованный без ожидания готовности режим, TRIGGER_SEL в лог. «1»), то УВ может успеть считать значение, соответствующее первому падению сигнала INT*.

Вариант исполнения 2, 3, 4, 5:

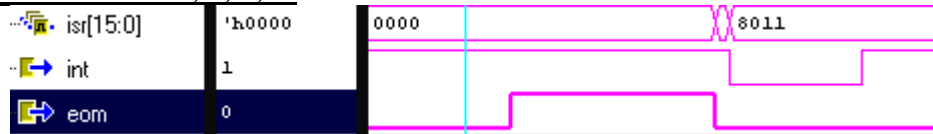


Рисунок А.3.2- Формирование прерывания `scw_e`

Физический запрос прерывания формируется только один раз, и только после ЕОМ-последовательности.

А.3.10 Команда управления ‘Передать слово ВСК ОУ’

Вариант исполнения 1:

При следующих конфигурациях ОУ слово ВСК, передаваемое ОУ в ответ на КУ ‘Передать слово ВСК ОУ’, будет формироваться некорректно:

`cfg3_ : eme=1'b0; emch=1'b0; cfg4_ : ebwe=1'b0;`
`cfg3_ : eme=1'b1; emch=1'b0; cfg4_ : ebwe=1'b0;`
`cfg3_ : eme=1'b1, emch=1'b1; cfg4_ : ebwe=1'b0;`

Вариант исполнения 2, 3, 4, 5:

Соответствует РЭ.

Изм. № подл.	28338-2	Подп. и дата	27.08.2015	Взам. инв. №	28388-1	Инв. № дубл.		Подп.	дата
--------------	---------	--------------	------------	--------------	---------	--------------	--	-------	------

Изм.	Лист	№ докум.	Подп.	Дата	ЮФКВ.431295.007РЭ	Лист	271
------	------	----------	-------	------	-------------------	------	-----

А.4 Словный монитор

Описание работы МСП в режиме словного монитора см. в разделе 8 РЭ.

А.4.1 Сохранение слов в памяти словного монитора

Вариант исполнения 1:

Если перед стартом работы словного монитора по ЛПИ пришло слово, то после старта (запуск посредством *регистра запуска/сброса* или запуск от внешнего сигнала) работы словного монитора в память МСП запишется это принятое слово в следующих случаях:

- при **tew** = 0 (11-ый разряд **cfg1_** - «разрешение запуска/останова по событию»)
- при **st_ot** = 0 (10-ый разряд **cfg1_** - «старт записи слов по слову срабатывания»)
- если **tew** = 1 и одновременно **st_ot** = 1, то запись принятого слова (напомним, слово было получено МСП до запуска монитора в работу) в ОЗУ произойдет, если это слово являлось командным и совпало со словом, находящимся в регистре **mttw** (*регистр слова срабатывания* («монитор слов»))

Вариант исполнения 2, 3, 4, 5:

В памяти МСП будут сохраняться только те слова, которые приняты монитором после его запуска в работу (запуск посредством *регистра запуска/сброса* или запуск от внешнего источника).

А.4.2 Длительность межсловного промежутка при переключении шин

Вариант исполнения 1, 2, 3, 4, 5:

На рисунке А.4.1 показано, как для слова, пришедшего по каналу В, в поле **gt[7:0]** ID-слова записывается ноль:

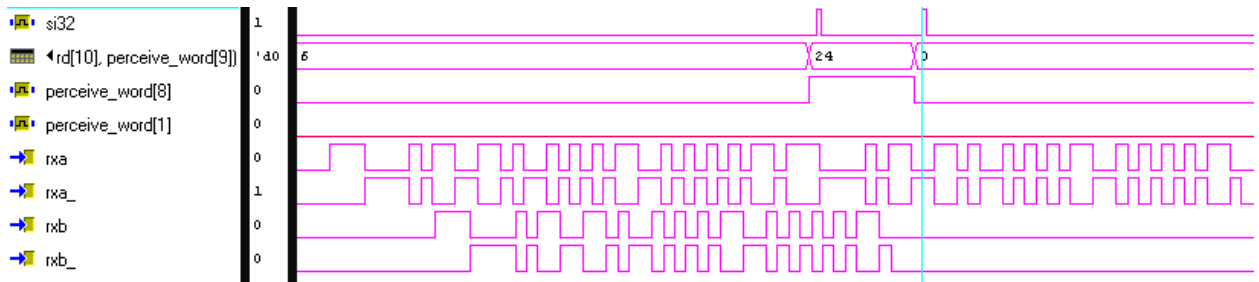


Рисунок А.4.1 - Два соприкасающихся слова по каналу А, замещение по каналу Б

На рисунке А.4.2 показано как, для слова, пришедшего по каналу Б, в поле **gt[7:0]** ID-слова записывается значение: “старт слова по каналу А” - “старт слова по каналу Б” – 3,6мкс. Также будет рассчитываться значение, если слово по каналу Б появится позже окончания слова по каналу А:

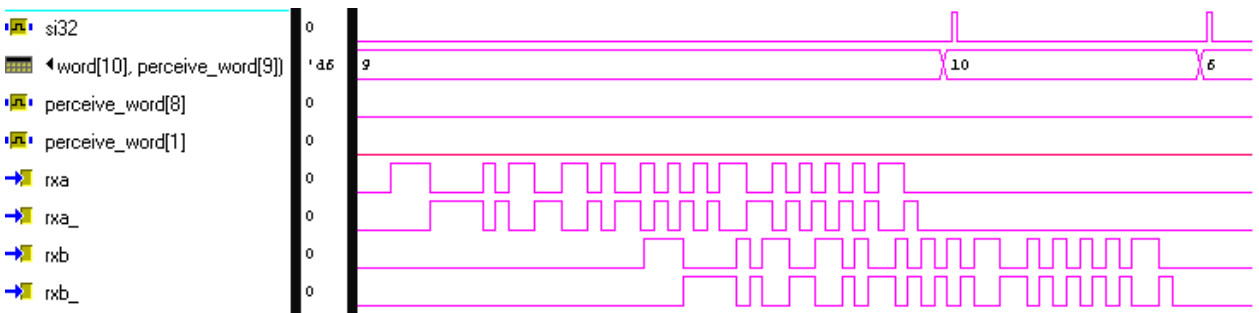


Рисунок А.4.2 - Слово по каналу А, замещение по каналу Б

Изм.	Лист	№ докум.	Подп.	Дата	ЮФКВ.431295.007РЭ	Лист
28338-2						273
Инва. № подл.	28338-2	Взам. инв. №	28388-1	Инва. № дубл.		
Подп. и дата	27.08.2015	Подп.		дата		

А.6 Сопряжение с ЛПИ

Подробнее о сопряжении МСП с ЛПИ см. в п. 9.2 РЭ.

А.6.1 Особые требования к сигналу в ЛПИ

Вариант исполнения 1:

Микросхема имеет особые требования к входному сигналу, поступающему на устройство интерфейса. Суммарная нестабильность и точность скорости передачи информационных разрядов входного сигнала, поступающего на устройство интерфейса, построенного с использованием микросхемы, не должна превышать ± 100 бит/с, что может обеспечиваться установкой в аппаратуре абонентов системы задающих генераторов, имеющих суммарную нестабильность и точность, не превышающую 10^{-4} относительно номинального значения частоты.

Вариант исполнения 2, 3, 4, 5:

Особые требования к входному сигналу, поступающему на устройство интерфейса, отсутствуют.

А.6.2 Требования к приемопередатчикам ЛПИ

Для достоверного распознавания момента завершения принимаемого декодером МСП сообщения, для последнего принимаемого слова перед паузой в ЛПИ выбираемый приемопередатчик должен обеспечивать длительность последнего интервала активного уровня соответствующего сигнала приемника, не превышающую:

Вариант исполнения 1:

- 800 нс.

Вариант исполнения 2, 3, 4, 5:

- 1300 нс.

А.6.3 Подключение выходов приемопередатчиков ЛПИ ко входам МСП RXA, RXA_, (RXB, RXB_)

Вариант исполнения 1:

При одновременном переключении сигналов на входах RXA, RXA_ (RXB, RXB_) при определенных временных параметрах переключений (определяется приемопередатчиками) в следствии логических гонок декодер МСП может пропустить слова, поступающие из ЛПИ. Для исключения подобной ситуации рекомендуется регистрировать сигнал, поступающий на входы RXA, RXA_ (RXB, RXB_), под входную частоту МСП.

Вариант исполнения 2, 3, 4, 5:

Отсутствует необходимость выполнять дополнительные действия по регистрации входных сигналов.

Изм.	Лист	№ докум.	Подп.	Дата
28338-2				
Инд. № подл.	Подп. и дата	Взам. инв. №	Инд. № дубл.	Подп. дата
28338-2	27.08.2015	28388-1		

А.7 Сопряжение МСП с управляющим вычислителем
 Подробнее о сопряжении МСП с УВ см. в главе 9 РЭ.

А.7.1 Требование синхронного формирования входных сигналов

Вариант исполнения 1:

Входные сигналы микросхемы, включая сигнал MSTCLR*, требуют синхронизации с тактовым входом синхросигнала CLOCK_IN.

Установка сигнала сброса MSTCLR* (переход в низкий логический уровень напряжения) может выполняться асинхронно, снятие сигнала сброса (переход в высокий логический уровень напряжения) должно быть синхронизировано с сигналом тактовой частоты CLOCK_IN.

Вариант исполнения 2:

Допускается применять микросхему без синхронизации входных сигналов с тактовым входом синхросигнала CLOCK_IN, за исключением сигнала MSTCLR*.

Установка сигнала сброса MSTCLR* (переход в низкий логический уровень напряжения) может выполняться асинхронно, снятие сигнала сброса (переход в высокий логический уровень напряжения) должно быть синхронизировано с сигналом тактовой частоты CLOCK_IN.

Вариант исполнения 3, 4, 5:

Допускается применять микросхему без синхронизации входных сигналов с тактовым входом синхросигнала CLOCK_IN, включая сигнал MSTCLR*.

А.7.2 MEMNA_IN* в «прозрачном» режиме

«Прозрачный» режим - TRANSPARENT/BUFFERED* в лог. «1», п. 9.6 РЭ.

Вариант исполнения 1, 2, 3, 4, 5:

Значение сигнала MEMENA_IN* не должно меняться в процессе работы МСП или обращений УВ.

А.7.3 Разрешение цикла обращения к внешнему ОЗУ

Вариант исполнения 1, 2, 3, 4, 5:

МСП начинает цикл обращения к внешнему ОЗУ только в том случае, когда оба входных сигнала STRBD* и SELECT* находятся в неактивном состоянии (лог. «1»).

А.7.4 Обращение управляющего вычислителя к внутреннему ОЗУ в «прозрачном режиме»

«Прозрачный» режим с внутренним ОЗУ - MEMENA_IN* в лог. «0», TRANSPARENT/BUFFERED* в лог. «1».

Вариант исполнения 1, 2, 3, 4, 5:

При обращении УВ к внутреннему ОЗУ выходной сигнал МСП MEMENA_OUT* будет устанавливаться в лог. «0» одновременно с сигналом IOEN* (другие сигналы взаимодействия с внешней памятью будут сохранять неактивное состояние). При обращении УВ к регистрам сигналы взаимодействия с ОЗУ не формируются.

Вариант исполнения 1:

При обращении МСП к внутреннему ОЗУ сигналы MEMENA_OUT* и DTREQ* будут переходить в активное состояние. Сигнал подтверждения DTGRT* в ответ на DTREQ* не требуется (другие сигналы взаимодействия с внешней памятью будут сохранять неактивное состояние). Адрес и данные, формируемые при обращении к внутреннему ОЗУ, будут транслироваться на внешнюю шину данных и адреса (данные будут транслироваться только в случае записи).

Изм.	Лист	№ докум.	Подп.	Дата	ЮФКВ.431295.007РЭ	Лист
						276
Инд. № подл.	28338-2	Взам. инв. №	28388-1	Инд. № дубл.		
Подп. и дата	27.08.2015					
Подп.						
дата						

Вариант исполнения 2, 3, 4, 5:

При обращении МСП к внутреннему ОЗУ адрес и данные, формируемые при обращении к внутреннему ОЗУ, будут транслироваться на внешнюю шину данных и адреса (данные будут транслироваться только в случае записи). Другие сигналы взаимодействия с внешней памятью будут сохранять неактивное состояние.

А.7.5 Чтение управляющим вычислителем внешнего ОЗУ

«Прозрачный» режим с внешним ОЗУ - MEMENA_IN* в лог. «1»,
TRANSPARENT/BUFFERED* в лог. «1».

Вариант исполнения 1:

При чтении внешнего ОЗУ сигналы МСП MEMENA_OUT* и MEMOE* сохраняют активное состояние до тех пор, пока УВ не поднимет сигнал STRBD*.

Вариант исполнения 2, 3, 4, 5:

При чтении внешнего ОЗУ при помощи сигналов МСП MEMENA_OUT* и MEMOE* УВ должен считать данные на следующий такт после падения MEMOE*, так как сигнал MEMOE* будет сохранять активное состояние ровно два такта, а сигнал MEMENA_OUT* ровно три (см. соответствующие диаграммы).

А.7.6 Разрешение доступа к внешнему ОЗУ (DTGRT*)

Вариант исполнения 1:

Если в ответ на установление сигнала МСП DTREQ* сигнал разрешения доступа DTGRT* установится через время равное 9 мкс в интервале ± 3 такта, то произойдет следующее: МСП будет обращаться к внешней памяти (формировать сигналы чтения/записи, адреса и данных), но при этом сигнал, подтверждающий получение разрешения доступа DTACK* не будет выработан (будет находиться в неактивном состоянии лог. «1»).

Вариант исполнения 2, 3, 4, 5:

Цикл обращения к внешней памяти начнется только после установки МСП сигнала DTACK* в лог. «0»..

А.7.7 Защелка адреса, сигнал ADDR_LAT, «буферизованный» режим

«Буферизованный» режим (TRANSPARENT/BUFFERED* в лог. «0», п. 9.5 РЭ).
Подробнее о работе в «буферизованном» режиме см. п 9.5, 9.14 РЭ.

Вариант исполнения 1:

В буферизованном режиме «адресная защелка» - сигнал ADDR_LAT не защелкивает сигнал SELECT*.

Вариант исполнения 2, 3, 4, 5:

В буферизованном режиме «адресная защелка» - сигнал ADDR_LAT защелкивает сигнал SELECT*.

А.7.8 Ускоренный темп доступа к регистрам

Вариант исполнения 1:

В «буферизованном режиме без ожидания готовности» (ZERO_WAIT* в лог. «0»,
TRANSPARENT/BUFFERED* в лог. «0») с ускоренным темпом доступа к регистрам («fast access», сигнал TRIGGER_SEL в лог. «1»). Если при обращении к регистрам МСП управляющий вычислитель будет удерживать сигналы STRBD* и SELECT* после спада сигнала READYD*, то МСП начнет начнет повторный цикл обращения (выработает соответствующие сигналы READYD*, IOEN* повторно).

Вариант исполнения 2, 3, 4, 5:

Новый цикл обращения не начнется до тех пор, пока не поднимется сигнал STRBD*.

дата	Подп.
Инд. № дубл.	
Взам. инв. №	28388-1
Подп. и дата	27.08.2015
Инд. № подл.	28338-2

А.7.9 Цикл чтения в режиме без ожидания готовности

Подробнее о режиме без ожидания готовности см. в п. 9.5.1 РЭ.

Вариант исполнения 1:

Режим без ожидания готовности. При цикле чтения, несопровождаемом падением сигнала SELECT* (сам цикл чтения не запускается), шина данных D15..D0 выходит из третьего состояния и становится активной (выставляет данные при STRBD* равном лог. «0»).

Вариант исполнения 2, 3, 4, 5:

Шина данных сохраняет неактивное состояние.

А.7.10 Пауза между обращениями УВ в режиме «буферизованном с ожиданием готовности» или «прозрачном»

Вариант исполнения 1:

Если циклы обращения следуют близко друг к другу микросхема ошибочно быстро, асинхронно, без ощутимой задержки относительно момента падения STRBD отвечает сигналом READYD.

Надёжным решением проблемы является двойная регистрация единичного уровня STRBD по фронту CLOCK_IN, то есть задержка на два такта, после завершения текущего цикла, перед началом формирования следующего цикла.

Если важно вести обмен с более быстрым темпом, можно использовать более сложное решение и сэкономить один такт. Пример: стартовать следующие циклы не через два, а через один такт синхронизации, и используя в качестве индикатора готовности не инверсию сигнала READYD, а выражение: $\sim\text{READYD} \& \sim\text{IOEN}$.

Для минимизации задержек доступа к микросхеме можно строить циклы обращения следующими способами:

а)

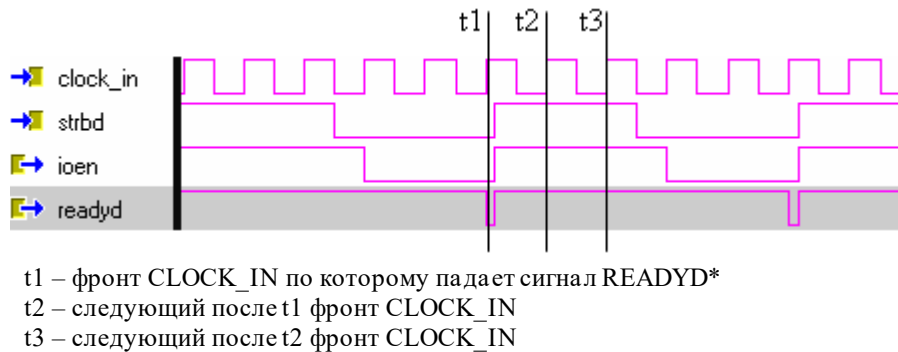


Рисунок А.7.1 - Два цикла обращения УВ (пауза между обращениями два такта)

Сигнал STRBD* для второго обращения следует устанавливать в активное состояние (“0”) после появления t3. В таком случае срез сигнала READYD* не будет формироваться сразу же после падения STRBD*. И процессор спокойно может использовать сигнал READYD* в качестве сигнала готовности (см. рисунок А.7.1).

б)

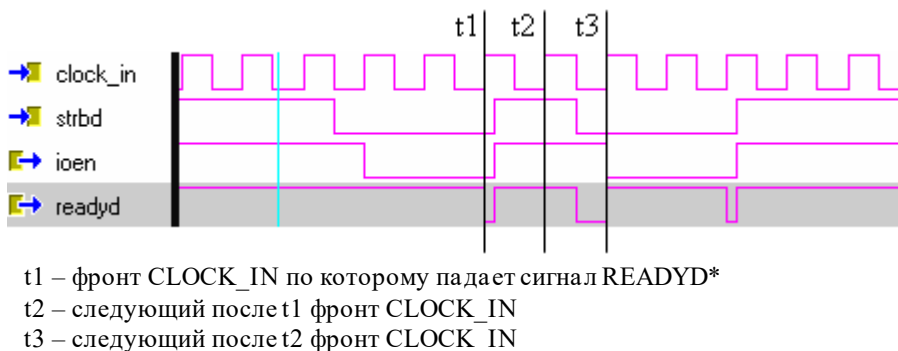


Рисунок А.7.2 - Два цикла обращения УВ (пауза между обращениями один такт)

дата	Подп.
Инва. № дубл.	Инва. № дубл.
Взам. инв. №	28388-1
Подп. и дата	27.08.2015
Инва. № подл.	28388-2

Изм.	Лист	№ докум.	Подп.	Дата
------	------	----------	-------	------

Если Сигнал STRBD* для второго обращения устанавливать в активное состояние (“0”) сразу после фронта t2, то сразу же будет формироваться срез сигнала READYD*, на который процессор “реагировать” не должен. “Достоверным” будет являться срез READYD*, который появляется при низком уровне сигнала IOEN*. Например, в качестве сигнала готовности для процессора можно использовать сигнал READYD*, взятый по “И” с IOEN* (см. рисунок А.7.2).

Вариант исполнения 2, 3, 4, 5:

См. соответствующие диаграммы в разделе 9 настоящего РЭ.

А.8 Временные диаграммы

На рисунках А.8.1-А.8.10 (соответствуют рисункам 9.11-9.20 РЭ) показаны временные диаграммы обращений УВ к МСП в различных режимах работы. На рисунках А.8.11-А.8.12 (соответствуют рисункам 9.22-9.23 РЭ) показаны временные диаграммы взаимодействия МСП с внешним ОЗУ.

А.8.1 16-ти разрядный буферизованный режим с ожиданием готовности

Вариант исполнения 2, 3, 4, 5:

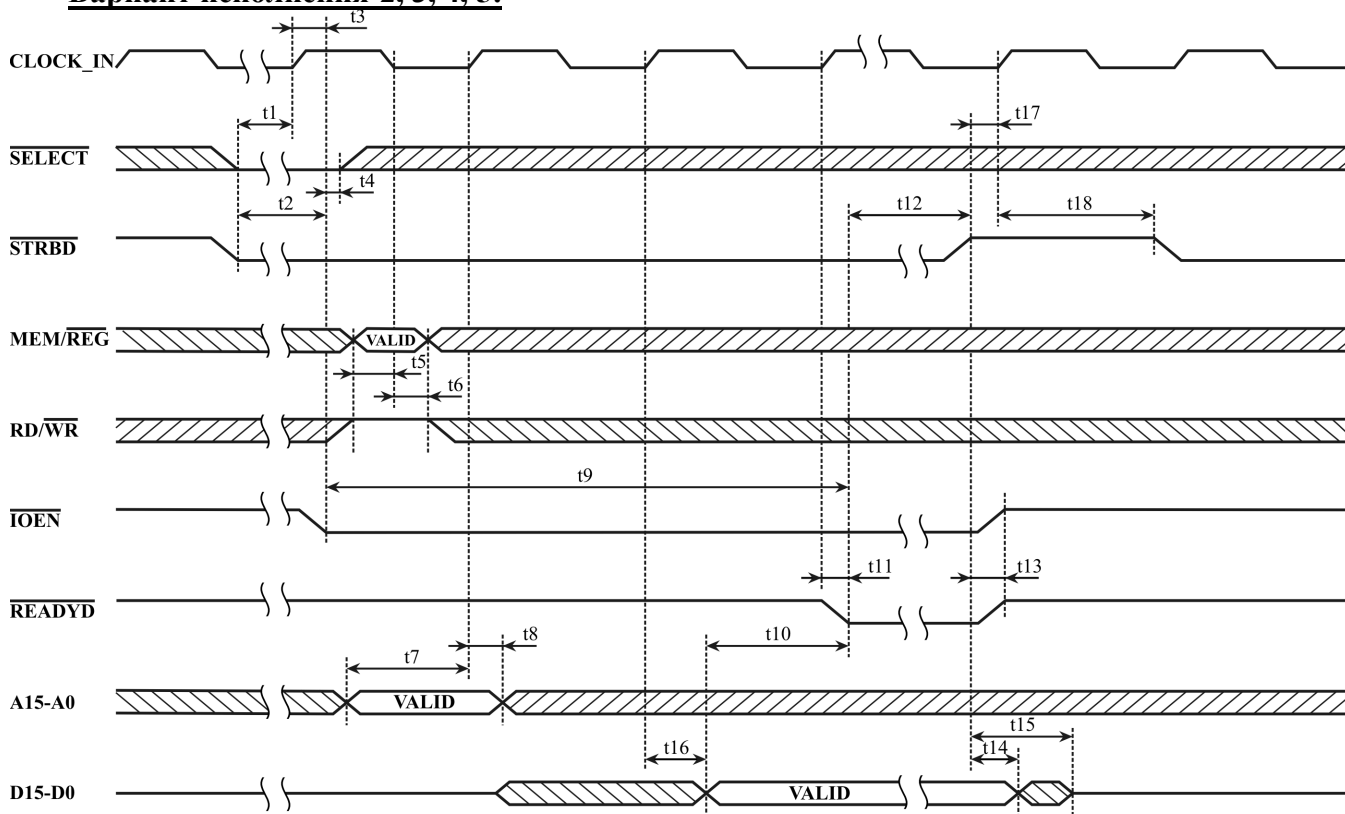


Рисунок А.8.1 – ЦП читает ОЗУ/Регистры (способ взаимодействия: 16-разрядный, буферизованный, с ожиданием готовности)

Вариант исполнения 1:

1. Достоверное значение MEM/REG* необходимо формировать одновременно с сигналом STRBD* и удерживать в достоверном состоянии до ближайшего после падения IOEN* нисходящего перепада CLOCK_IN.
2. Время от падения сигнала IOEN* до падения сигнал READYD* составляет два такта.
3. Для корректной отработки обращений УВ паузу между обращениями УВ нужно формировать таким образом, чтобы сигнал STRBD* был зафиксирован в неактивном значении (лог. «1») минимум под два нарастающих перепада сигнала тактовой частоты CLOCK_IN.

Изм.	Лист	№ докум.	Подп.	Дата
28338-2	27.08.2015	28388-1		
Ив. № подл.	Подп. и дата	Взам. инв. №	Ив. № дубл.	Подп. дата
28338-2	27.08.2015	28388-1		

Вариант исполнения 2, 3, 4, 5:

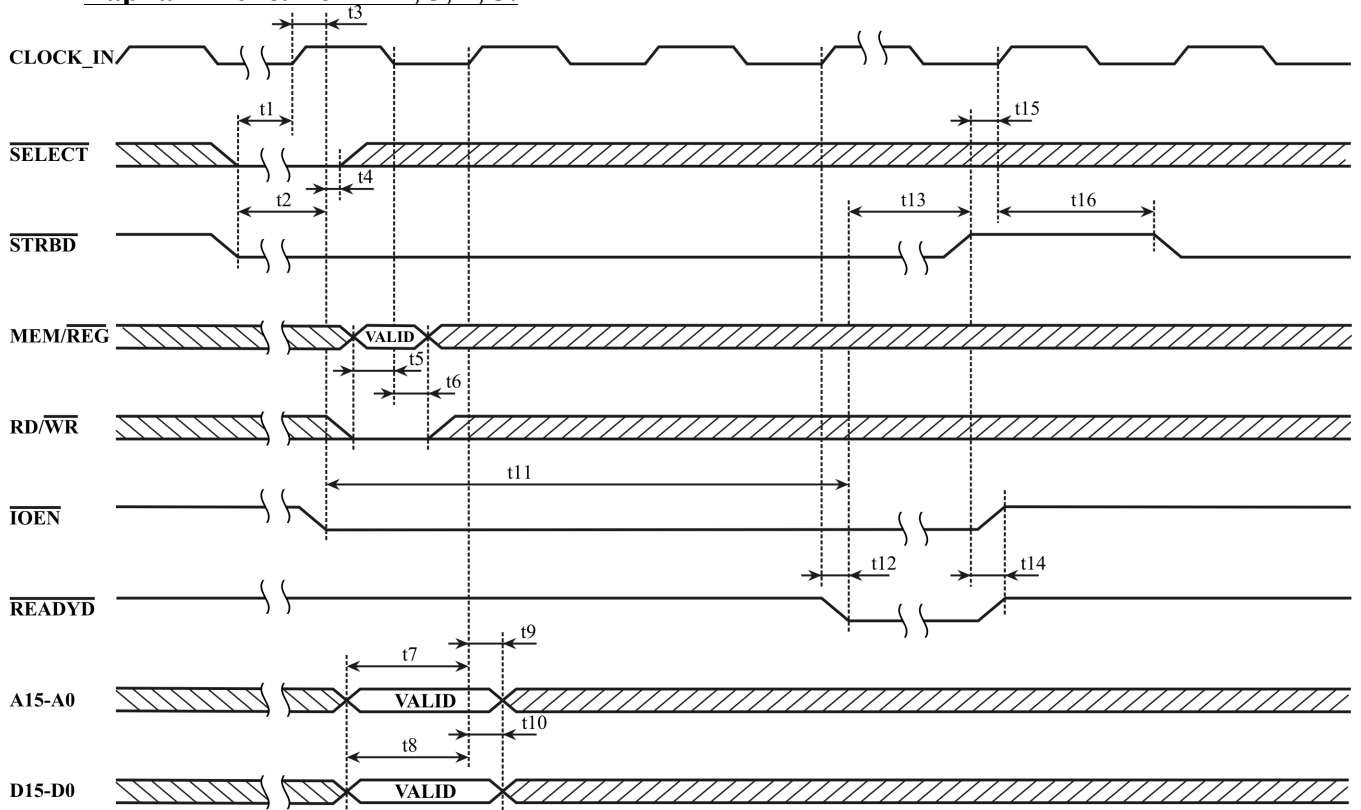


Рисунок А.8.2 –ЦП записывает в ОЗУ/Регистры

(способ взаимодействия: 16-разрядный, буферизованный, с ожиданием готовности)

Вариант исполнения 1:

1. Шина данных D15-D0 защелкивается во внутреннем регистре либо по нарастающему перепаду CLOCK_IN, который вызывает падение сигнала IOEN*, либо по следующему нарастающему перепаду CLOCK_IN. В обоих случаях защелкивание будет происходить только тогда, когда на соответствующем такте значение входного сигнала RD/WR* будет активным. Достоверное значение RD/WR* необходимо формировать одновременно с сигналом STRBD* и удерживать в достоверном состоянии до следующего после падения IOEN* такта. Шина данных должна формироваться подобным образом.

2. Время от падения сигнала IOEN* до падения сигнал READYD* составляет два такта.

3. Для корректной обработки обращений УВ паузу между обращениями УВ нужно формировать таким образом, чтобы сигнал STRBD* был зафиксирован в неактивном значении (лог. «1») минимум под два нарастающих перепада сигнала тактовой частоты CLOCK_IN.

Инд. № подл.	Подп. и дата	Взам. инв. №	Инд. № дубл.	Подп.	дата
28338-2	27.08.2015	28388-1			
Изм.	Лист	№ докум.	Подп.	Дата	
ЮФКВ.431295.007РЭ					Лист
					280

А.8.2 16-ти разрядный буферизованный режим без ожидания готовности

Вариант исполнения 2, 3, 4, 5:

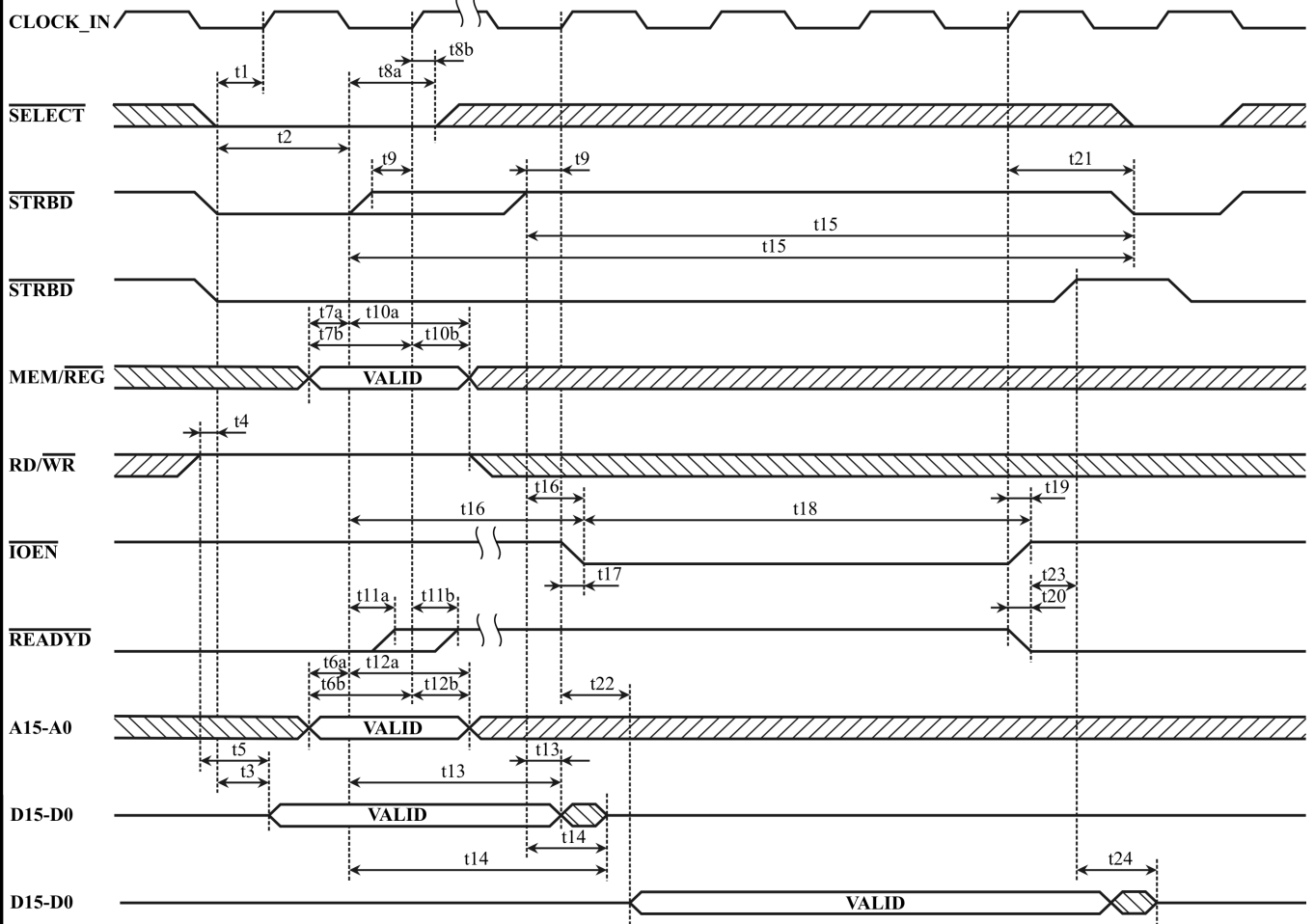


Рисунок А.8.3 – ЦП читает ОЗУ/Регистры
(способ взаимодействия: 16-разрядный, буферизованный, без ожидания готовности)

Вариант исполнения 1:

1. Выходная шина D15-D0 будет выходить из третьего состояния только при достоверном RD/WR*. Если UB не успеет прочитать данные на протяжении первых двух тактов, необходимо удерживать сигнал RD/WR* в достоверном состоянии до тех пор пока UB не произведет считывание данных D15-D0.

2. При цикле чтения, несопровождаемом падением сигнала SELECT* (сам цикл чтения не запускается), шина данных D15..D0 выходит из третьего состояния и становится активной (выставляет данные при STRBD* равном лог. «0»).

3. Если сигнал STRBD* выбирается активным один такт, то защелкивание шины A15-A0 происходит по нарастающему переходу STRBD*. Если сигнал STRBD* выбирается активным более одного такта, то защелкивание шины адреса A15-A0 будет происходить по третьему нарастающему перепаду CLOCK_IN (нарастающий перепад, следующий за перепадом по которому активность на STRBD* фиксируется второй раз).

4. Поднятие сигнала SELECT* ранее второго перепада (по которому STRBD* будет выбираться активным второй раз) не будет приводить к защелкиванию MEM/REG*, RD/WR*, A15-A0.

5. Длительность сигнала IOEN* буде составлять один такт при обращении к регистрам и два такта при обращении к ОЗУ.

6. Сигнал READYD* падает за такт до поднятия IOEN*.

Изм.	Лист	№ докум.	Подп.	Дата	ЮФКВ.431295.007РЭ	Лист
28338-2						281
Инд. № подл.	Взам. инв. №	Инд. № дубл.	Подп. и дата	дата		
28338-2	28388-1		27.08.2015			

Вариант исполнения 2, 3, 4, 5:

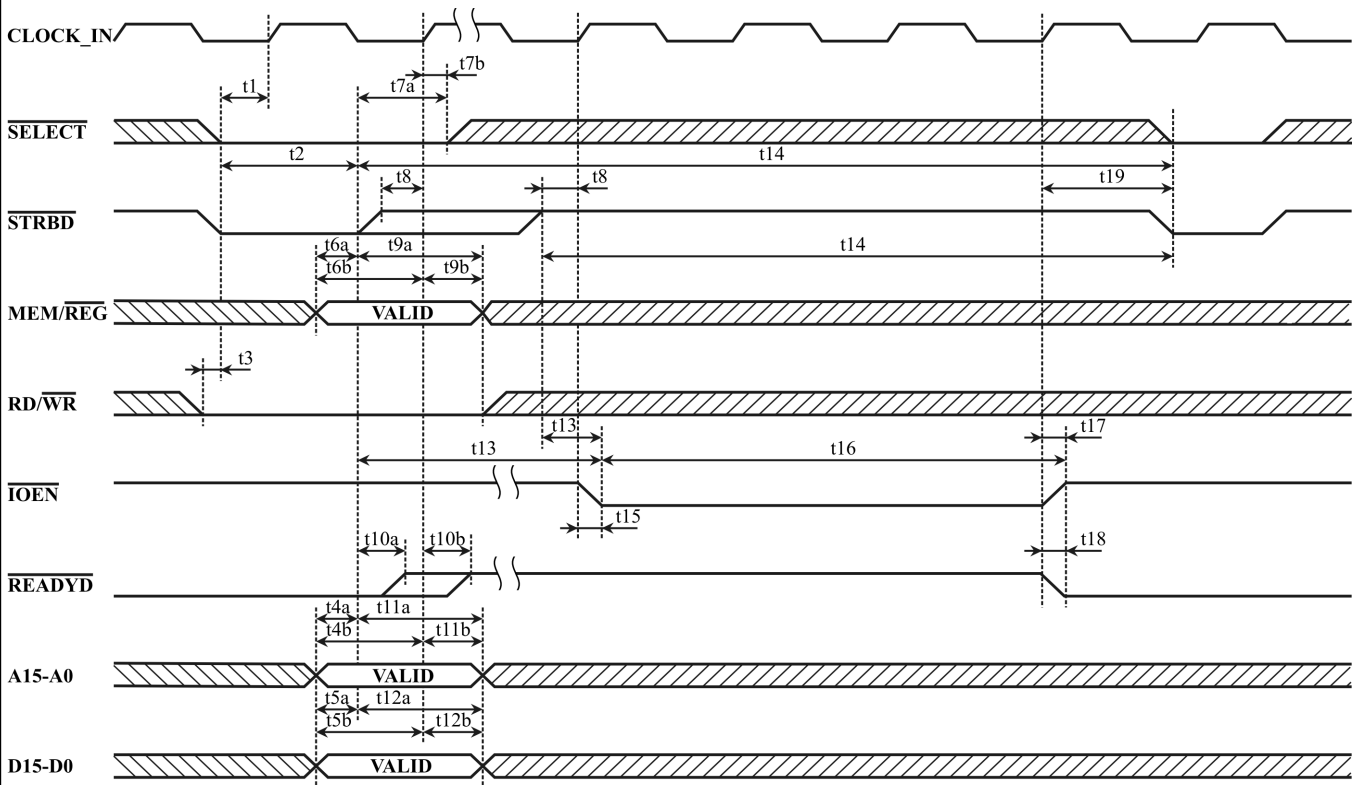


Рисунок А.8.4 – ЦП записывает в ОЗУ/Регистры
(способ взаимодействия: 16-разрядный, буферизованный, без ожидания готовности)

Вариант исполнения 1:

1. Сигнал RD/WR* должен выбираться активным минимум два такта (даже если STRBD выбирается активным только один такт).
2. Если сигнал STRBD* выбирается активным один такт, то защелкивание шины A15-A0 и D15-D0 происходит по нарастающему переходу STRBD*. Если сигнал STRBD* выбирается активным более одного такта, то защелкивание D15-D0 будет происходить по второму нарастающему перепаду CLOCK_IN (перепад, по которому активность на STRBD* фиксируется второй раз), защелкивание A15-A0 будет происходить по третьему нарастающему перепаду CLOCK_IN (нарастающий перепад, следующий за перепадом по которому активность на STRBD* фиксируется второй раз).
3. Поднятие сигнала SELECT* ранее второго перепада (по которому STRBD* будет выбираться активным второй раз) не будет приводить к защелкиванию MEM/REG*, RD/WR*, A15-A0, D15-D0.
4. Длительность сигнала IOEN* буде составлять один такт при обращении к регистрам и два такта при обращении к ОЗУ.
5. Сигнал READYD* падает за такт до поднятия IOEN*.

Изм.	Лист	№ докум.	Подп.	Дата	ЮФКВ.431295.007РЭ	Лист
28338-2						282
Интв. № подл.	28338-2	Взам. инв. №	28388-1	Подп. и дата	27.08.2015	
Интв. № дубл.		Интв. № инв. №		Подп.		
дата						

А.8.3 «Прозрачный» режим – обращения со стороны УВ

Выбор целевого ОЗУ (внутренне/внешнее – определяется значением входа MEMENA_IN*) должен происходить в те моменты времени, когда известно, что МСП не производит обращений к ОЗУ, а также до начала обращений со стороны УВ.

Вариант исполнения 2, 3, 4, 5:

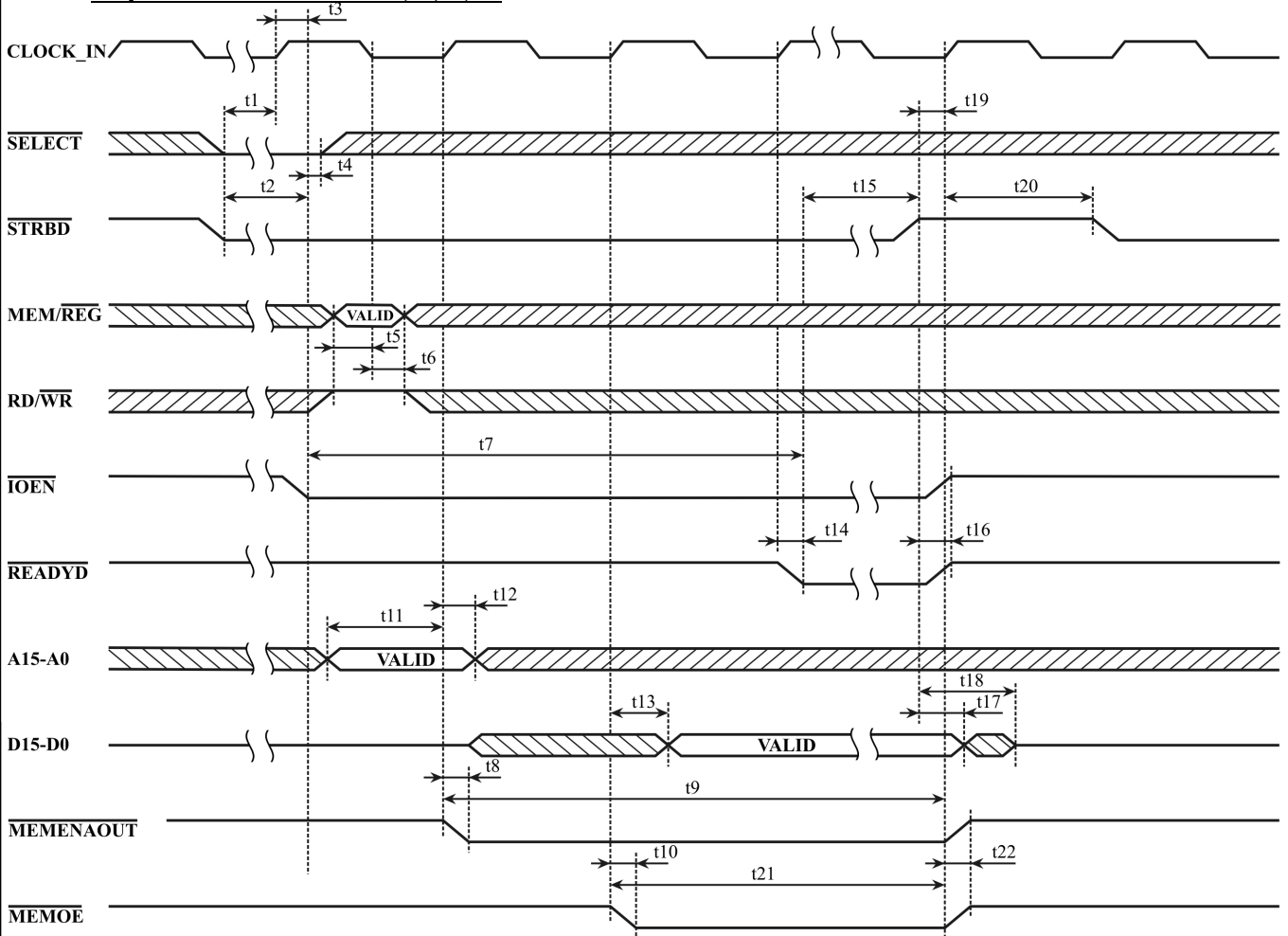


Рисунок А.8.5 – ЦП читает ОЗУ/Регистры (способ взаимодействия: «прозрачный»)

1. Длительность сигнала MEMENA_OUT* составляет три такта, независимо от длительности STRBD*
2. Длительность сигнала MEMOE* составляет два такта, независимо от длительности STRBD*

Вариант исполнения 1:

1. Достоверное значение MEM/REG* необходимо формировать одновременно с сигналом STRBD* и удерживать в достоверном состоянии до ближайшего после падения IOEN* нисходящего перепада CLOCK_IN.
2. Время от падения сигнала IOEN* до падения сигнал READYD* составляет два такта.
3. Для корректной обработки обращений УВ паузу между обращениями УВ нужно формировать таким образом, чтобы сигнал STRBD* был зафиксирован в неактивном значении (лог. «1») минимум под два нарастающих перепада сигнала тактовой частоты CLOCK_IN.
4. Если сигнал MEM/REG* имеет достоверное значения с начала цикла обращения (падения STRBD*), то сигнал MEMENA_OUT* будет вырабатываться вместе с падением IOEN* (только при обращении к внутреннему или внешнему ОЗУ). Сигнал MEMOE* будет формироваться на следующий такт после падения IOEN* (формируется только при обращении к внешнему ОЗУ).

Изм.	Лист	№ докум.	Подп.	Дата
28338-2	28338-1	27.08.2015		
Инд. № подл.	Взам. инв. №	Инд. № дубл.	Подп.	дата
28338-2	28388-1			

Вариант исполнения 2, 3, 4, 5:

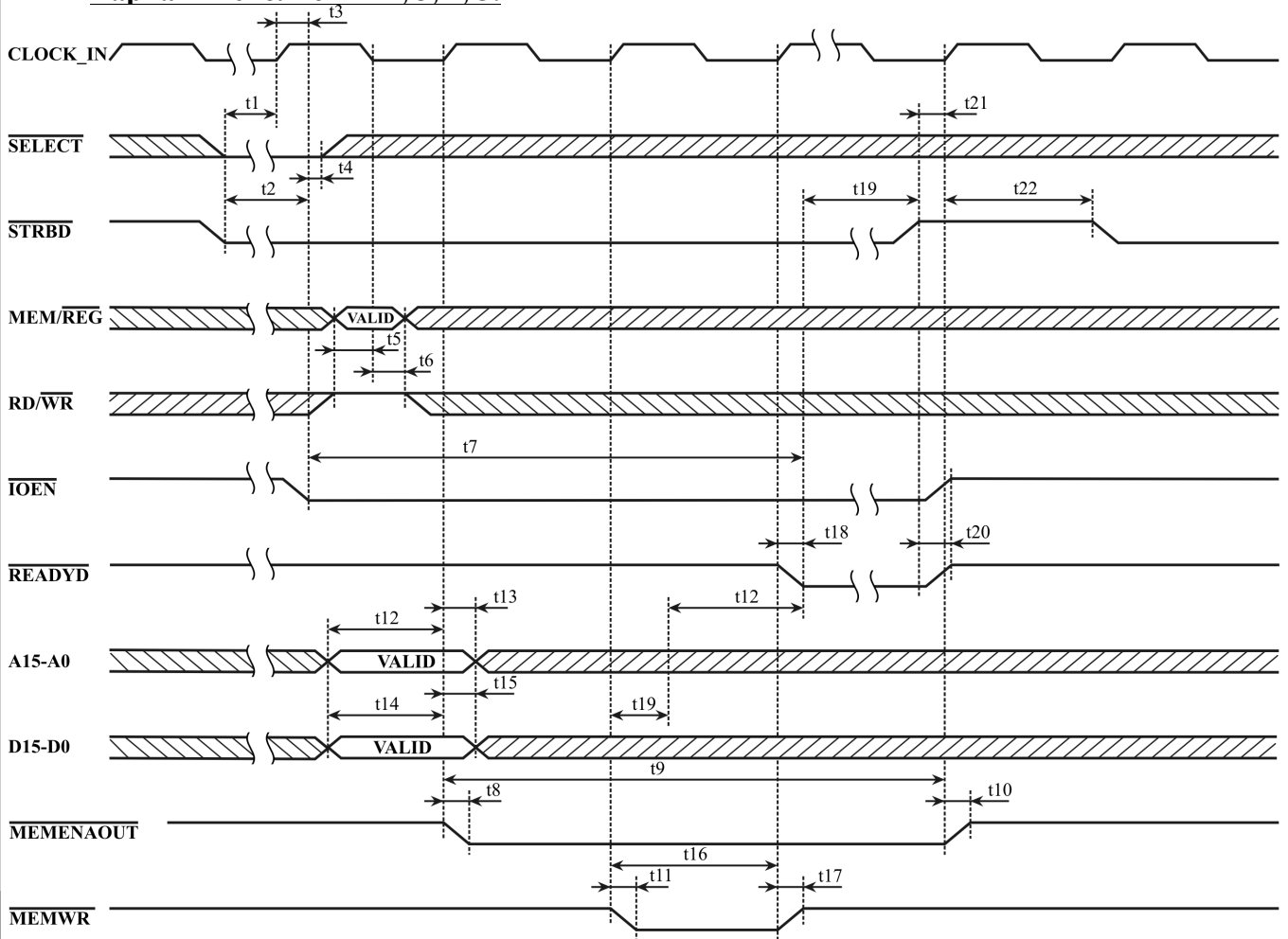


Рисунок А.8.6 – ЦП записывает в ОЗУ/Регистры (способ взаимодействия: «прозрачный»)

Вариант исполнения 1:

1. Шина данных D15-D0 защелкивается во внутреннем регистре либо по нарастающему перепаду CLOCK_IN, который вызывает падение сигнала IOEN*, либо по следующему нарастающему перепаду CLOCK_IN. В обоих случаях защелкивание будет происходить только тогда, когда на соответствующем такте значение входного сигнала RD/WR* будет активным. Достоверное значение RD/WR* необходимо формировать одновременно с сигналом STRBD* и удерживать в достоверном состоянии до следующего после падения IOEN* такта. Шина данных должна формироваться подобным образом.

2. Время от падения сигнала IOEN* до падения сигнал READY* составляет два такта.

3. Для корректной обработки обращений УВ паузу между обращениями УВ нужно формировать таким образом, чтобы сигнал STRBD* был зафиксирован в неактивном значении (лог. «1») минимум под два нарастающих перепада сигнала тактовой частоты CLOCK_IN.

4. Если сигнал MEM/REG* имеет достоверное значения с начала цикла обращения (падения STRBD*), то сигнал MEMENA_OUT* будет вырабатываться вместе с падением IOEN* (только при обращении к внутреннему или внешнему ОЗУ). Сигнал MEMWR* будет формироваться на следующий такт после падения IOEN* (формируется только при обращении к внешнему ОЗУ). Сигнал MEM/REG* должен быть достоверен с начала цикла обращения, иначе при обращении к регистрам может кратковременно (до установления достоверного MEM/REG*) появиться активность на MEMENA_OUT*. Сигнал MEMENA_OUT* будет удерживаться в активном состоянии до поднятия сигнала STRBD*.

Изм. № подл.	28338-2	Подп. и дата	27.08.2015	Взам. инв. №	28388-1	Инв. № дубл.		Подп.	дата
--------------	---------	--------------	------------	--------------	---------	--------------	--	-------	------

Изм.	Лист	№ докум.	Подп.	Дата
------	------	----------	-------	------

ЮФКВ.431295.007РЭ

А.8.4 8-ми разрядный буферизованный режим с ожиданием готовности

Вариант исполнения 2, 3, 4, 5:

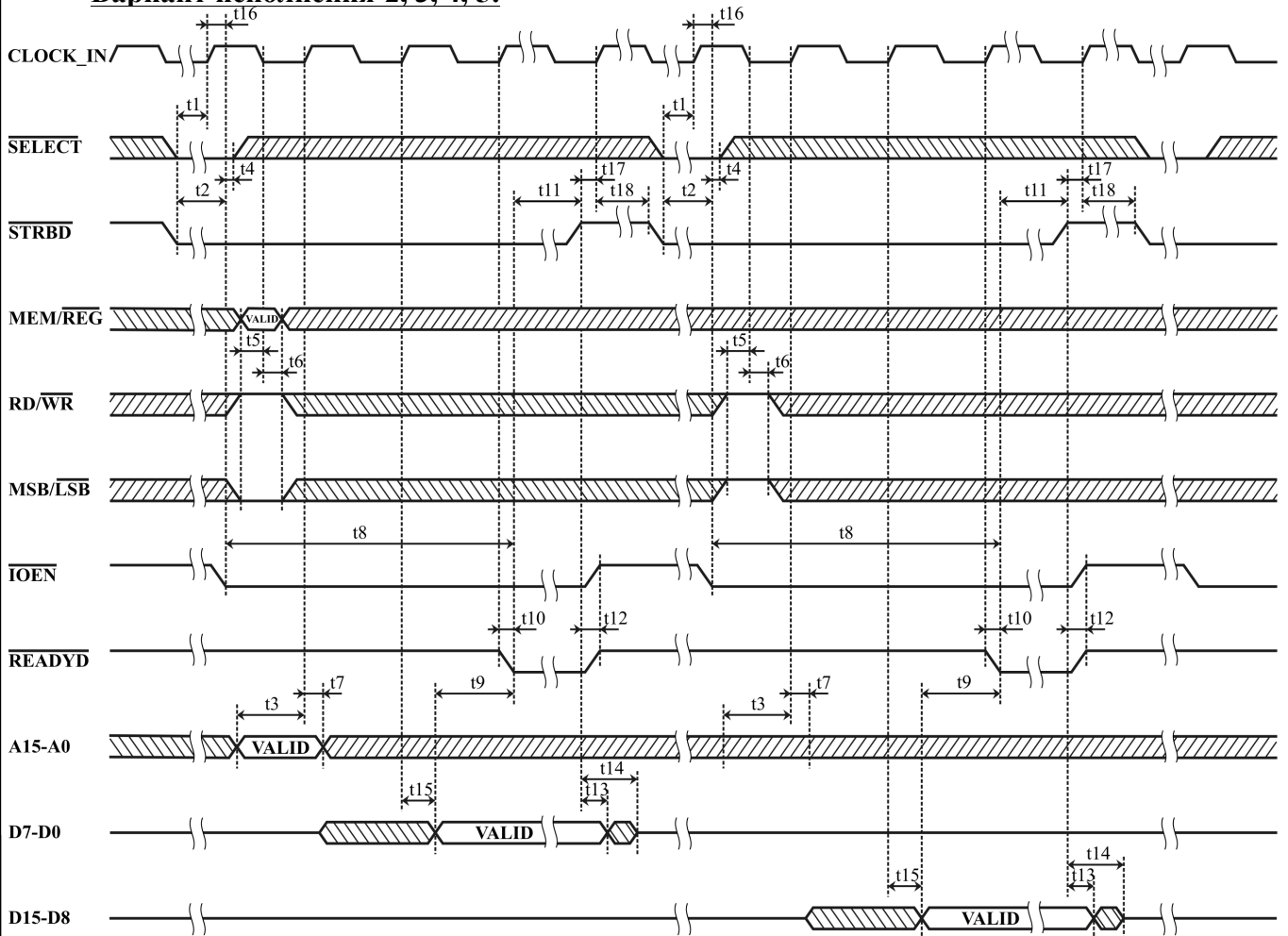


Рисунок А.8.7 – ЦП читает ОЗУ/Регистры

(способ взаимодействия: 8-разрядный, буферизованный, с ожиданием готовности)

Вариант исполнения 1:

1. Достоверное значение **MEM/REG***, **MSB/LSB***, **RD/WR*** необходимо формировать одновременно с сигналом **STRBD*** и удерживать в достоверном состоянии до ближайшего после падения **IOEN*** нисходящего перепада **CLOCK_IN**.
2. Достоверное значение шины адреса **A15-A0** необходимо удерживать на протяжении всего цикла обращения УВ, до тех пор пока УВ не произведет считывание шины **D15-D0**.
3. Время от падения сигнала **IOEN*** до падения сигнал **READYD*** составляет два такта.
4. Для корректной обработки обращений УВ паузу между обращениями УВ нужно формировать таким образом, чтобы сигнал **STRBD*** был зафиксирован в неактивном значении (лог. «1») минимум под два нарастающих перепада сигнала тактовой частоты **CLOCK_IN**.

Изм.	Лист	№ докум.	Подп.	Дата
28338-2	27.08.2015	28388-1		

Изм.	Лист	№ докум.	Подп.	Дата

Изм.	Лист	№ докум.	Подп.	Дата

Изм.	Лист	№ докум.	Подп.	Дата

Вариант исполнения 2, 3, 4, 5:

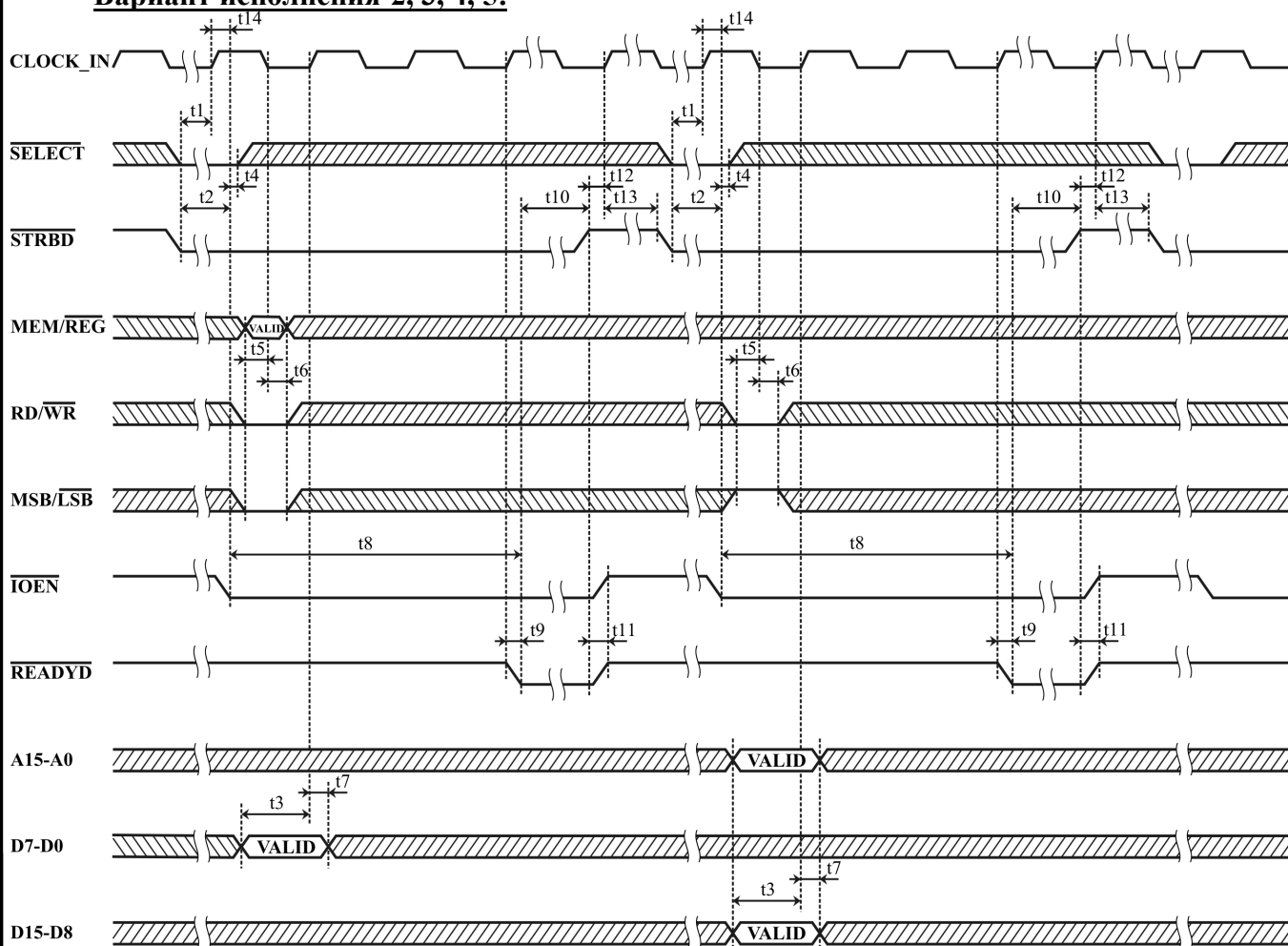


Рисунок А.8.8 – ЦП записывает в ОЗУ/Регистры
(способ взаимодействия: 8-разрядный, буферизованный, с ожиданием готовности)

Вариант исполнения 1:

1. Достоверное значение сигнала MSB/LSB* необходимо формировать одновременно с сигналом STRBD* и удерживать в достоверном состоянии до следующего после падения IOEN* такта.
2. Шина данных D15-D0 защелкивается во внутреннем регистре либо по нарастающему перепаду CLOCK_IN, который вызывает падение сигнала IOEN*, либо по следующему нарастающему перепаду CLOCK_IN. В обоих случаях защелкивание будет происходить только тогда, когда на соответствующем такте значение входного сигнала RD/WR* будет активным. Достоверное значение RD/WR* необходимо формировать одновременно с сигналом STRBD* и удерживать в достоверном состоянии до следующего после падения IOEN* такта. Шина данных должна формироваться подобным образом.
3. Время от падения сигнала IOEN* до падения сигнал READYD* составляет два такта.
4. Для корректной обработки обращений УВ паузу между обращениями УВ нужно формировать таким образом, чтобы сигнал STRBD* был зафиксирован в неактивном значении (лог. «1») минимум под два нарастающих перепада сигнала тактовой частоты CLOCK_IN.

Ив. № подл.	28338-2	Подп. и дата	27.08.2015	Взам. инв. №	28388-1	Ив. № дубл.		Подп.	дата
-------------	---------	--------------	------------	--------------	---------	-------------	--	-------	------

Изм.	Лист	№ докум.	Подп.	Дата
------	------	----------	-------	------

ЮФКВ.431295.007РЭ

Лист
286

A.8.5 8-ми разрядный буферизованный режим без ожидания готовности

Вариант исполнения 2, 3, 4, 5:

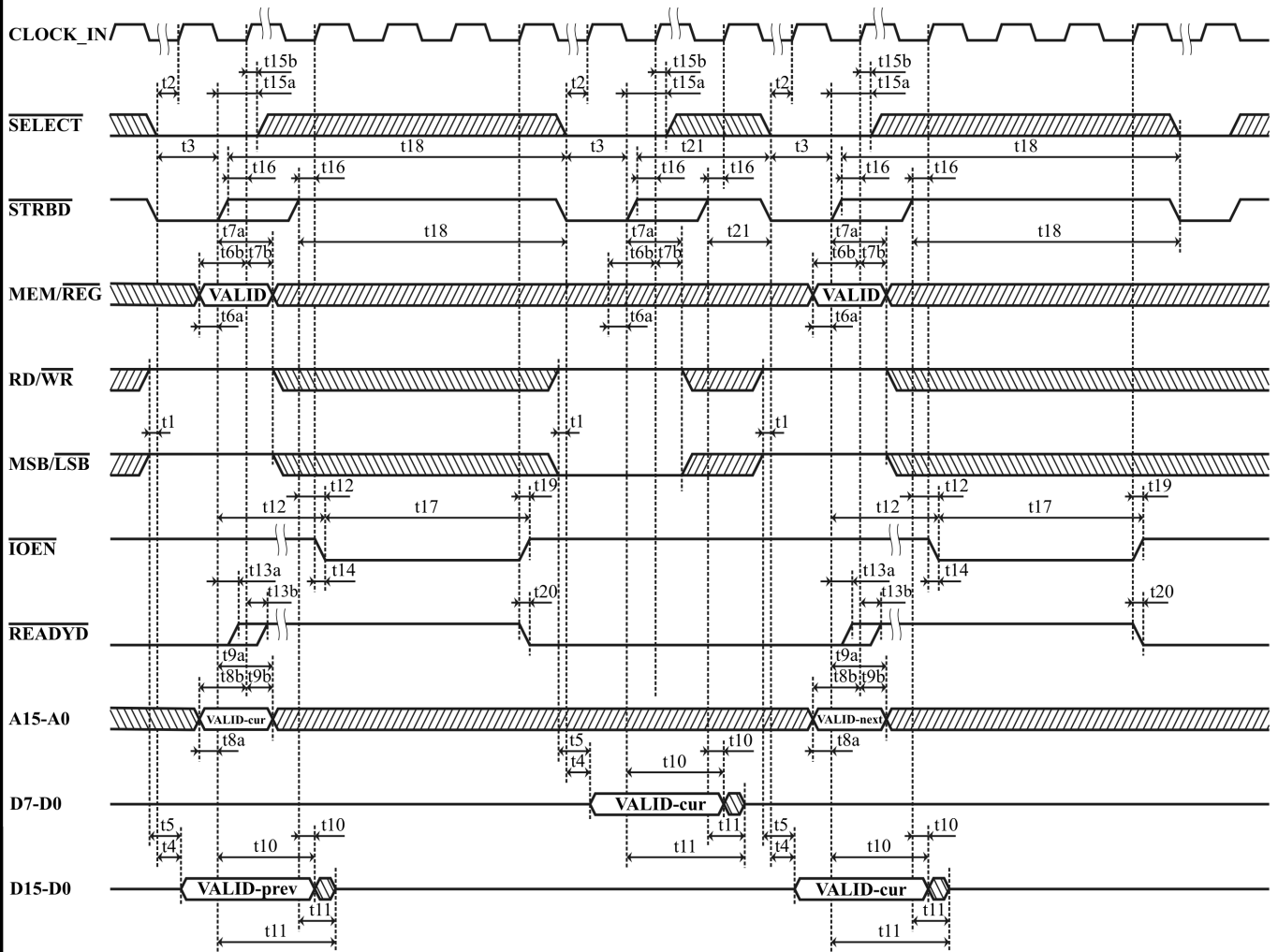


Рисунок А.8.9 – ЦП читает ОЗУ/Регистры

(способ взаимодействия: 8-разрядный, буферизованный, без ожидания готовности)

Вариант исполнения 1:

1. Выходная шина D15-D0 будет выходить из третьего состояния только при достоверном RD/WR*. Если UB не успеет прочитать данные на протяжении первых двух тактов, необходимо удерживать сигнал RD/WR* в достоверном состоянии до тех пор пока UB не произведет считывание данных D15-D0.
2. Сигнал MSB/LSB* должен находиться в достоверном состоянии на протяжении всего цикла чтения. Переключение сигнала MSB/LSB* в недостоверное состояние вызовет переключение на шине данных: разряды шины данных D7-D0 (D15-D8) перейдут в высокоимпедансное состояние, а разряды D15-D8 (D7-D0) станут активными для случая если производилось чтение младшего (старшего) байта.
3. При цикле чтения, несопровождаяем падением сигнала SELECT* (сам цикл чтения не запускается), шина данных D15..D0 выходит из третьего состояния и становится активной (выставляет данные при STRBD* равном лог. «0»).
4. Если сигнал STRBD* выбирается активным один такт, то защелкивание шины A15-A0 происходит по нарастающему переходу STRBD*. Если сигнал STRBD* выбирается активным более одного такта, то защелкивание шины адреса A15-A0 будет происходить по третьему нарастающему перепаду CLOCK_IN (нарастающий перепад, следующий за перепадом по которому активность на STRBD* фиксируется второй раз).
5. Поднятие сигнала SELECT* ранее второго перепада (по которому STRBD* будет выбираться активным второй раз) не будет приводить к защелкиванию MEM/REG*, RD/WR*, A15-A0.
6. Длительность сигнала IOEN* буде составлять один такт при обращении к регистрам и два такта при обращении к ОЗУ.
7. Сигнал READYD* падает за такт до поднятия IOEN*.
8. STRBD* должен выбираться неактивным минимум два такта между чтениями старшего и младшего байтов считываемого слова.

Изм. № подл.	28338-2	Подп. и дата	27.08.2015	Взам. инв. №	28388-1	Инв. № дубл.		Подп.	дата
--------------	---------	--------------	------------	--------------	---------	--------------	--	-------	------

Изм.	Лист	№ докум.	Подп.	Дата
------	------	----------	-------	------

ЮФКВ.431295.007РЭ

Лист
287

Вариант исполнения 2, 3, 4, 5:

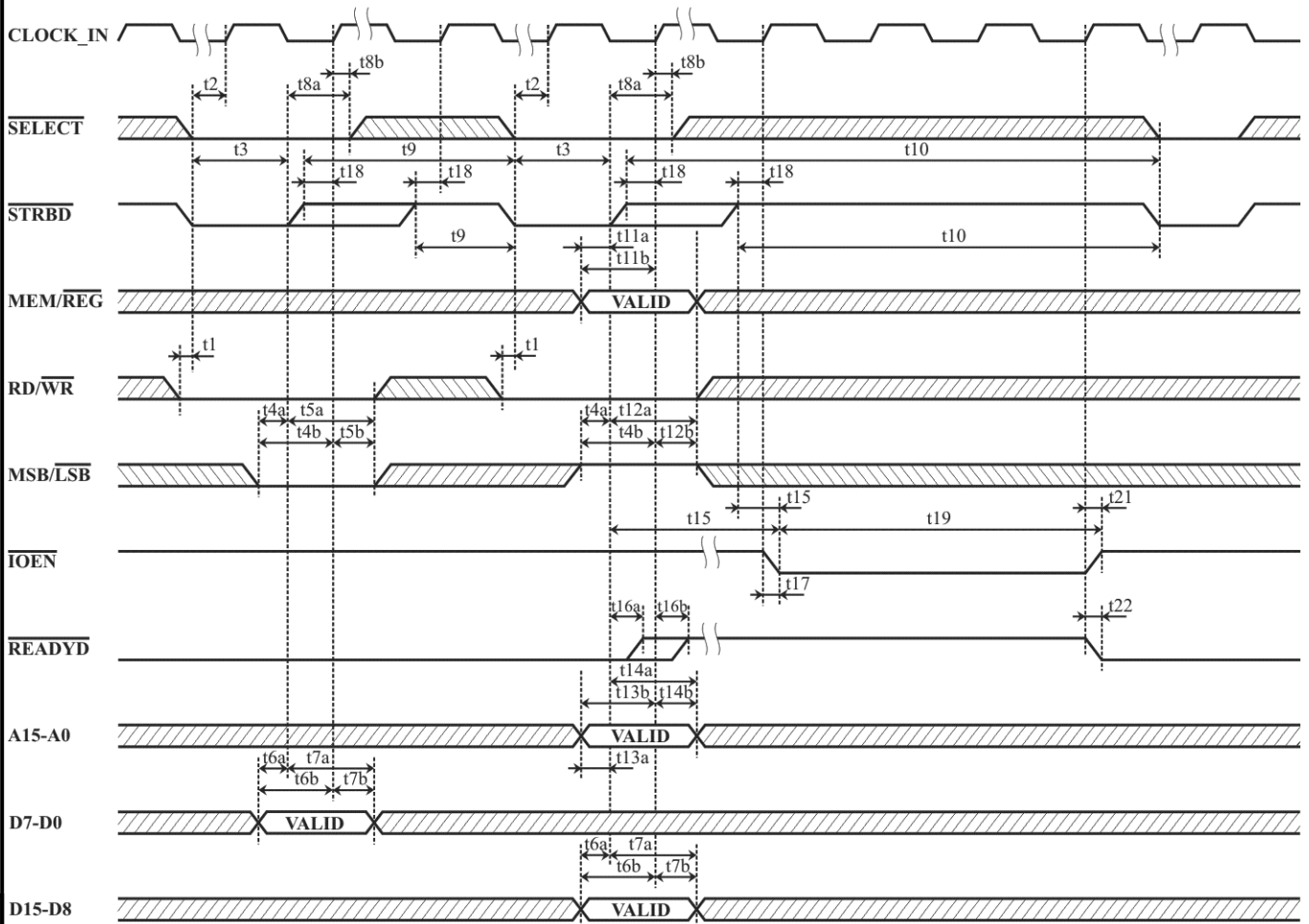


Рисунок А.8.10 – ЦП записывает в ОЗУ/Регистры
(способ взаимодействия: 8-разрядный, буферизованный, без ожидания готовности)

Вариант исполнения 1:

1. Сигнал MSB/LSB* должен выбираться достоверным не только под нарастающий фронт STRBD, но и по следующий за ним фронт тактовой частоты (для случая если STRBD выбирается активным только один такт).
2. Сигнал RD/WR* должен выбираться активным минимум два такта (даже если STRBD выбирается активным только один такт).
3. Если сигнал STRBD* выбирается активным один такт, то защелкивание шины A15-A0 и D15-D8 (D7-D0) происходит по нарастающему переходу STRBD*. Если сигнал STRBD* выбирается активным более одного такта, то защелкивание D15-D8 (D7-D0) будет происходить по второму нарастающему перепаду CLOCK_IN (перепад, по которому активность на STRBD* фиксируется второй раз), защелкивание A15-A0 будет происходить по третьему нарастающему перепаду CLOCK_IN (нарастающий перепад, следующий за перепадом по которому активность на STRBD* фиксируется второй раз).
4. Поднятие сигнала SELECT* ранее второго перепада (по которому STRBD* будет выбираться активным второй раз) не будет приводить к защелкиванию MEM/REG*, RD/WR*, A15-A0, D15-D0.
5. Длительность сигнала IOEN* буде составлять один такт при обращении к регистрам и два такта при обращении к ОЗУ.
6. Сигнал READYD* падает за такт до поднятия IOEN*.
7. STRBD* должен выбираться неактивным минимум два такта между пересылками старшего и младшего байтов записываемого слова.
8. При пересылке первого из двух передаваемых байтов сигнал STRBD* должен выбираться активным минимум два такта. Если используется сигнал STRBD*, выбираемый активным один такт, то и при передаче второго из двух байтов STRBD* должен выбираться активным один такт.

дата	Подп.
Инв. № дубл.	28338-1
Взам. инв. №	28338-1
Подп. и дата	27.08.2015
Инв. № подл.	28338-2

А.8.6 «Прозрачный» режим – обращения со стороны МСП

Выбор целевого ОЗУ (внутренне/внешнее – определяется значением входа MEMENA_IN*) должен происходить в те моменты времени, когда известно, что МСП не производит обращений к ОЗУ, а также до начала обращений со стороны УВ.

Вариант исполнения 2, 3, 4, 5:

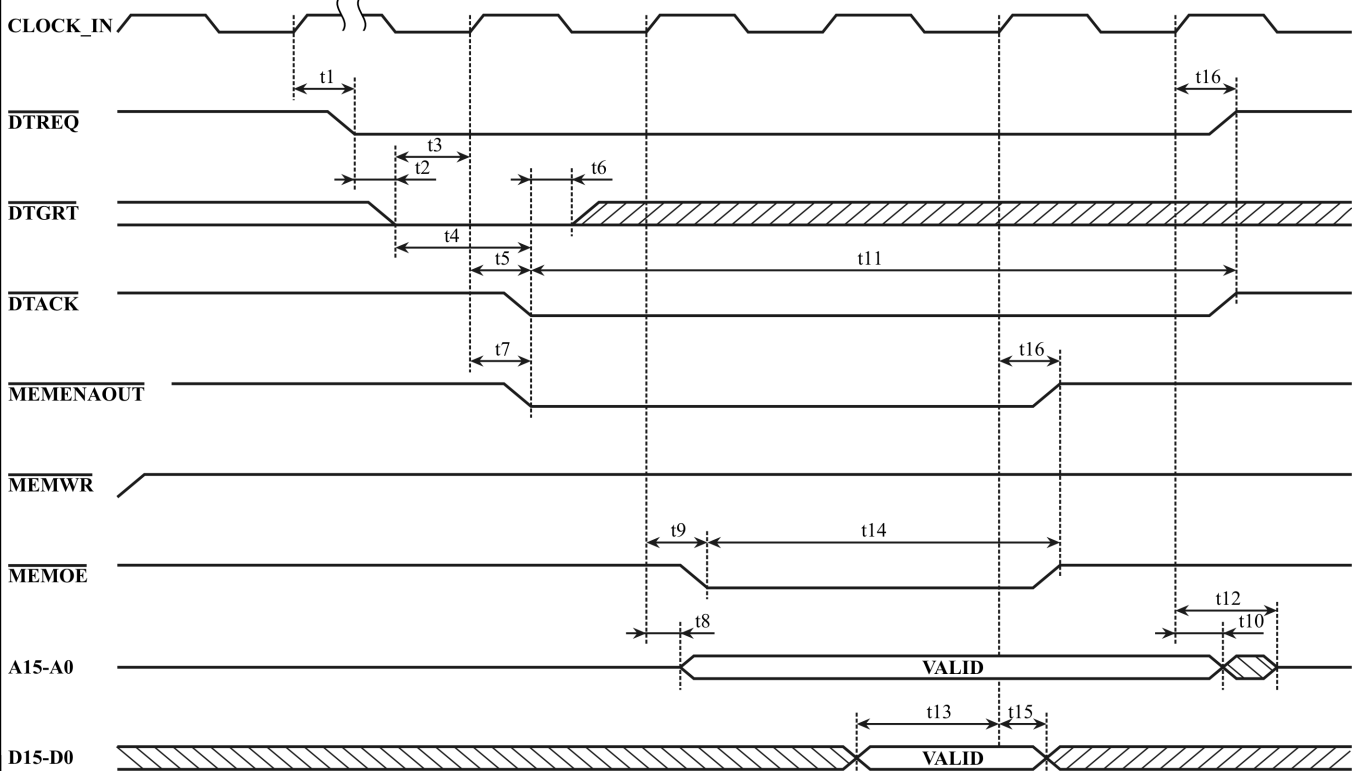


Рисунок А.8.11 – МСП выполняет одиночное чтение с прямым доступом к ОЗУ (способ взаимодействия: прозрачный)

1. В случае, если выбран режим работы с внутренней памятью (MEMENA_IN* в «0»), все управляющие сигналы (DTREQ*, DTACK*, MEMENA_OUT*, MEMOE*, MEMWR*) будут сохранять неактивное значение (лог. «1»). МСП будет производить обращения к внутренней памяти не дожидаясь сигнала DTGRT*. Шина адреса A15-A0 будет вести себя также как в режиме работы с внешней памятью (MEMENA_IN* в «1»). Значения, устанавливаемые на адресных входах внутреннего ОЗУ, будут дублироваться на внешней шине адреса (A15-A0).

2. В случае, если выбран режим работы с внешней памятью (MEMENA_IN* в «1»), МСП сможет начать цикл обращения (установить сигнал DTREQ*) только тогда, когда оба входных сигнала SELECT* и STRBD* будут иметь неактивное значение (лог. «1»).

Вариант исполнения 1:

1. Сигнал MEMENA_OUT* устанавливается за такт до падения DTREQ*.

2. В случае, если выбран режим работы с внешней памятью (MEMENA_IN* в «1»), МСП сможет начать цикл обращения (установить сигнал DTREQ*) только тогда, когда оба входных сигнала SELECT* и STRBD* будут иметь неактивное значение (лог. «1»).

3. В случае, если выбран режим работы с внутренней памятью (MEMENA_IN* в «0»), шина адреса будет становиться активной на три такта (значения, устанавливаемые на адресных входах внутреннего ОЗУ, будут дублироваться на внешней шине адреса). Одновременно с адресом ровно на три такта сигнал DTREQ* устанавливается в лог. «0» (DTREQ* не требует подтверждения сигналом DTGRT*). Сигнал MEMENA_OUT* устанавливается в лог. «0» за такт до падения сигнала DTREQ* и сохраняет значение лог. «0» на протяжении трех тактов. Остальные сигналы сопряжения с внешним ОЗУ сохраняют неактивное состояние.

Изм.	Лист	№ докум.	Подп.	Дата	ЮФКВ.431295.007РЭ	Лист
28338-2						289
Ив. № подл.	28338-2	Взам. инв. №	28388-1	Подп. и дата	27.08.2015	Инв. № дубл.
				Подп.		дата

Вариант исполнения 2, 3, 4, 5:

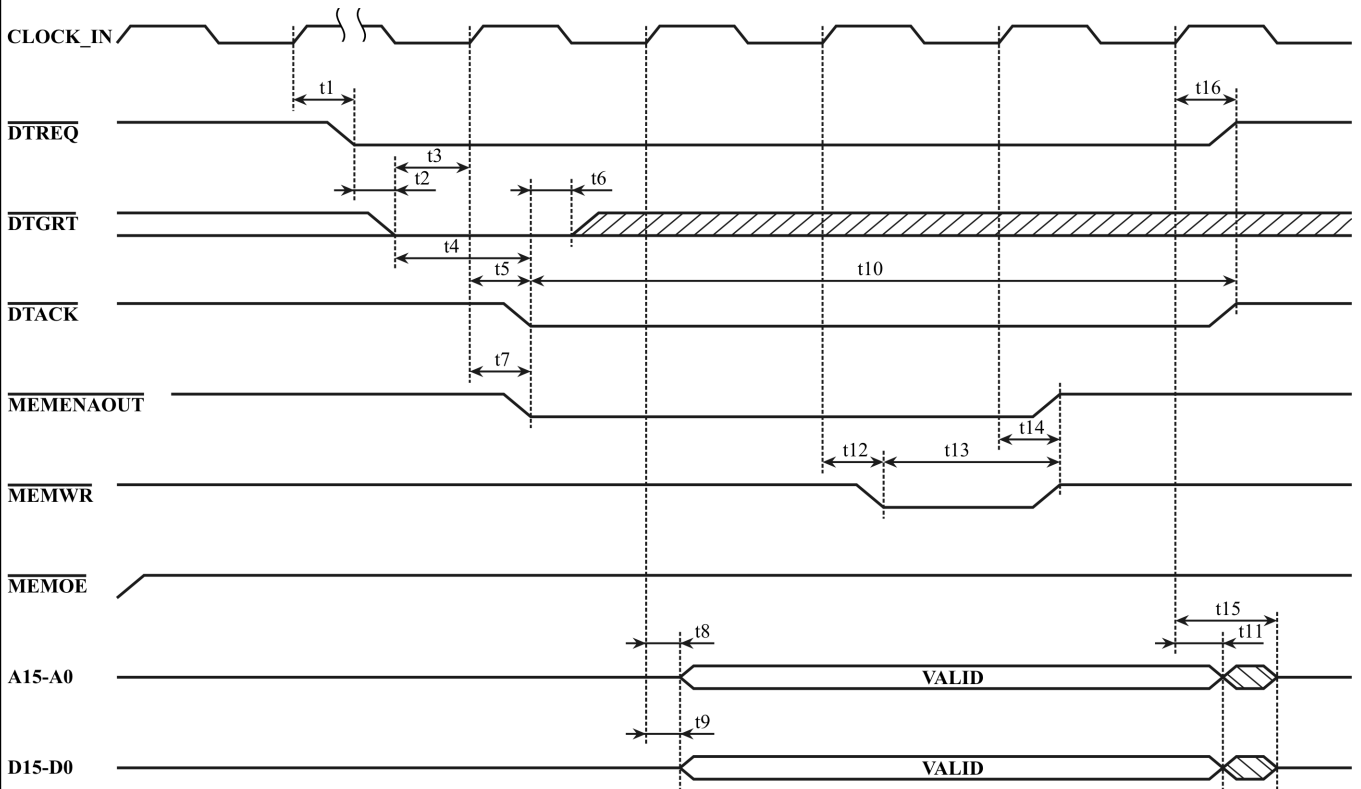


Рисунок А.8.12 – МСП выполняет одиночную запись с прямым доступом к ОЗУ (способ взаимодействия: прозрачный)

1. В случае, если выбран режим работы с внутренней памятью (MEMENA_IN* в «0»), все управляющие сигналы (DTREQ*, DTACK*, MEMENA_OUT*, MEMOE*, MEMWR*) будут сохранять неактивное значение (лог. «1»). МСП будет производить обращения к внутренней памяти не дожидаясь сигнала DTGRT*. Шина адреса A15-A0 и шина данных D15-D0 будет вести себя также как в режиме работы с внешней памятью (MEMENA_IN* в «1»). Значения, устанавливаемые на адресных входах внутреннего ОЗУ и входах данных, будут дублироваться на внешней шине адреса (A15-A0) и на внешней шине данных (D15-D0) соответственно.

2. В случае, если выбран режим работы с внешней памятью (MEMENA_IN* в «1»), МСП сможет начать цикл обращения (установить сигнал DTREQ*) только тогда, когда оба входных сигнала SELECT* и STRBD* будут иметь неактивное значение (лог. «1»).

Вариант исполнения 1:

1. Сигнал MEMENA_OUT* устанавливается за такт до падения DTREQ*.

2. В случае, если выбран режим работы с внешней памятью (MEMENA_IN* в «1»), МСП сможет начать цикл обращения (установить сигнал DTREQ*) только тогда, когда оба входных сигнала SELECT* и STRBD* будут иметь неактивное значение (лог. «1»).

3. В случае, если выбран режим работы с внутренней памятью (MEMENA_IN* в «0»), шина адреса и шина данных будут становиться активными на три такта (значения, устанавливаемые на входах данных и адреса внутреннего ОЗУ, будут дублироваться на внешней шине адреса и данных). Одновременно с адресом и данными ровно на три такта сигнал DTREQ* устанавливается в лог. «0» (DTREQ* не требует подтверждения сигналом DTGRT*). Сигнал MEMENA_OUT* устанавливается в лог. «0» за такт до падения сигнала DTREQ* и сохраняет значение лог. «0» на протяжении трех тактов. Остальные сигналы сопряжения с внешним ОЗУ сохраняют неактивное состояние.

Изм.	Лист	№ докум.	Подп.	Дата
28338-2	27.08.2015	28388-1		
Ив. № подл.	Подп. и дата	Взам. инв. №	Ив. № дубл.	Подп. дата
28338-2	27.08.2015	28388-1		

